

8. Сведения о продаже

Дата продажи « ____ » _____ 20__ г.

подпись ответственного лица,
штамп торгующей организации

Внимание! Паспорт следует хранить в течение всего срока службы санок.

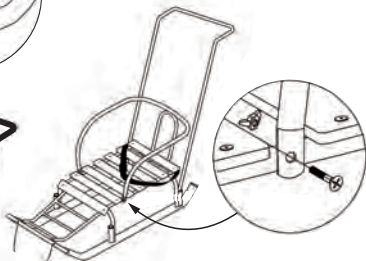
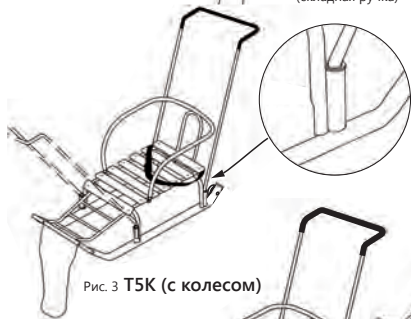
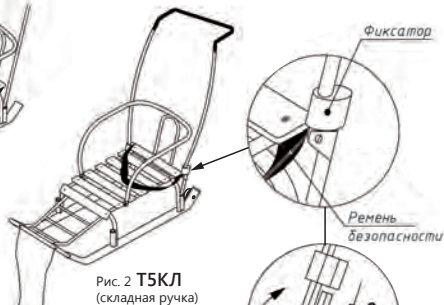


Рис. 5 T5ЮК (с колесом)

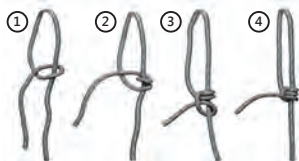


Рис. 6 Схема завязывания узла на перемычке санок.

NIKA
kids

ООО «Ника», 426052, Россия, Удмуртская Республика,
г. Ижевск, ул. Лесозаводская, д. 23
тел. (3412) 55-00-00, e-mail: info@nikaltd.ru
www.nika-foryou.ru



ПАСПОРТ и руководство по эксплуатации

Санки детские «Тимка»

арт.: T5, T5K, T5K+, T5KЛ, T5KЛ+, T5Ю, T5ЮК

Перед эксплуатацией санок следует ознакомиться с настоящим паспортом и руководством по эксплуатации, обратив внимание на разделы «Указания по эксплуатации» и «Требования безопасности».

1. Назначение

Санки детские предназначены для перевозки и катания детей по плотному снегу или льду, при температуре воздуха до -25°C. Имеют крепкую сварную конструкцию из стальных труб и сиденье из деревянных реек.

Каркас покрыт порошковой эмалью, устойчивой к низким температурам.

Санки предназначены для перевозки и катания детей от 3 до 5 лет в сидячем положении. Описание конструкции санок приведено в табл. 2.

Арт.: T5KЛ, T5KЛ+, T5K, T5K+, T5ЮК имеют колёса на полозьях, что позволяет осуществлять кратковременное перемещение по твёрдому покрытию (асфальт, бетон и пр.)

Арт. T5KЛ и T5KЛ+ дополнительно оснащены складной ручкой.

ПРЕДУПРЕЖДЕНИЯ!



Не предназначены для детей младше 3-х лет, существует опасность получения травм, связанных с выпадением из санок.

- Грузоподъемность не более 25 кг.
- Использовать санки только под присмотром взрослых.
- Рекомендуется использовать защитную экипировку при катании с горок.
- Укомплектован буксировочным шнуром (опасность удушья).
- Не использовать на дорогах общего пользования.

Вы можете оставить отзывы, пожелания и замечания:
e-mail: otziv@nikaltd.ru, тел. (3412) 90-99-99

EAC

Санки детские. Игрушка, несущая массу тела ребенка.
Соответствует требованиям ТР ТС 008/2011 «О безопасности игрушек».
ТУ 32.40.39-022-84597115-2018. Модель T5, T5KЛ, T5K, T5Ю, T5ЮК. Сделано в России.

2. Технические характеристики (табл. 1)

Параметры	T5	T5КЛ(+)	T5К(+)	T5Ю	T5ЮК
Длина (без ручки), мм	840	855		830	855
Длина посадочного места, мм	460				
Ширина посадочного места, мм	290				
Ширина по полозьям, мм	360				
Ширина полозьев, мм	30x15			40x20	
Высота до ручки, мм	не более 930				
Высота до сиденья, мм	180			185	
Масса (без ручки), кг	3,4	3,8	3,5	3,6	3,7
Ремень безопасности	+				
Грузоподъёмность, кг	не более 25				
Колесо	-	+		-	+

3. Комплектность

- санки (одного исполнения) 1 шт.
- спинка сиденья 1 шт.
- ручка простая (арт.: T5, T5К, T5К+, T5Ю, T5ЮК)..... 1 шт.
- ручка складная (арт.: T5КЛ, T5КЛ+)..... 1 шт.
- комплект крепежа 1 шт.
- шнур..... 1 шт.
- паспорт и руководство по эксплуатации 1 шт.
- упаковка 1 шт.

Примечание:

В торговую сеть санки поставляются комплектно.
Сборку санок со спинкой и ручкой необходимо провести самостоятельно.

(табл. 2)

Арт.	рис. №	Краткое описание
T5	рис. 1	Плоские полозья, удлиненная база, поперечная рейка, ручка два положения, пластиковые вкладыши под толкатель, ступенчатая подножка, колёса, ремень безопасности.
T5КЛ T5КЛ+	рис. 2	Плоские полозья, удлиненная база, поперечная рейка, складная ручка два положения, пластик, вкладыши под толкатель, ступенчатая подножка, колёса, ремень безопасности.
T5К T5К+	рис. 3	Плоские полозья, удлиненная база, поперечная рейка, ручка два положения, пластиковые вкладыши под толкатель, ступенчатая подножка, колёса, ремень безопасности.
T5Ю	рис. 4	Плоские широкие полозья (40 мм), удлиненная база, поперечная рейка, ручка два положения, пластиковые вкладыши под толкатель, ступенчатая подножка, колёса, ремень безопасности.
T5ЮК	рис. 5	Плоские широкие полозья (40 мм), удлиненная база, поперечная рейка, ручка два положения, пластиковые вкладыши под толкатель, ступенчатая подножка, колёса, ремень безопасности.

4. Указания по эксплуатации

- 4.1. При необходимости закрепите шнур к передней перемычке санок (рис. 6).
- 4.2. Установите и закрепите при помощи винтов и гаек спинку сиденья (рис. 4).
- 4.3. Ручка устанавливается в пластиковые втулки расположенные на стойке рамы.
- 4.4. Ручка санок, арт. T5КЛ и T5КЛ+ имеет шарнир, позволяющий её складывать. В рабочем положении ручка крепится при помощи фиксатора (рис. 2).
- 4.5. Конструкция санок позволяет устанавливать ручку перед сидением и за ним (рис. 3).
- 4.6. Для перемещения по твёрдому покрытию санки (арт.: T5КЛ, T5КЛ+, T5К, T5К+, T5ЮК), необходимо наклонить до положения опоры на колёса.
- 4.7. После использования санок, очищайте все узлы от грязи, снега и солевых отложений. После окончания зимнего сезона протрите санки и храните в сухом помещении при температуре воздуха +2...+25°С, при влажности 45-70%, не допуская прямого попадания солнечного света.

5. Требования безопасности

- 5.1. Запрещается:
 - нагружать санки весом более 25 кг;
 - перевозить детей на санках по проезжей части дороги.
 - позволять детям самостоятельно складывать-раскладывать ручку (арт. T5КЛ).
- 5.2. Не оставляйте детей без присмотра.
- 5.3. Санки не предназначены для катания по непригодным, замусоренным, а также неровным и бесснежным поверхностям и склонам, с углом спуска более 10 градусов.
- 5.4. Во избежание травм, связанных с выпадением ребенка из санок, используйте ремень безопасности.
- 5.5. Сборка санок осуществляется взрослыми.

6. Сведения о приёме

Санки, арт.: T5, T5К, T5К+, T5КЛ, T5КЛ+, T5Ю, T5ЮК (нужное подчеркнуть) проверены на соответствие требованиям действующей технической документации, соответствие образцу-эталоны и признаны годными к эксплуатации.

Дата изготовления « ____ » 20 ____ г.

подпись и оттиск личного клейма лица,
ответственного за приёмку и упаковку изделия



7. Гарантии изготовления

- 7.1. Предприятие-изготовитель гарантирует качество санок при условии соблюдения потребителем правил и рекомендаций данного руководства.
- 7.2. Гарантийный срок 18 месяцев исчисляется со дня продажи при наличии в паспорте отметки о дате продажи, заверенной штампом торгующей организации. Срок службы и хранения 5 лет.
- 7.3. Гарантия распространяется только на повреждение, образовавшиеся вследствие производственного брака.
- 7.4. Гарантия не распространяется на:
 - механические повреждения, образовавшиеся по вине владельца санок, при несоблюдении правил эксплуатации;
 - естественный износ деталей санок;
 - повреждения, образовавшиеся по причине неправильного хранения санок и ремонта.
- 7.5. Производитель оставляет за собой право вносить в конструкцию изменения, не ухудшающие качества изделия.