

7. Гарантии изготовления

7.1. Предприятие-изготовитель гарантирует качество санок при условии соблюдения потребителем правил и рекомендаций данного руководства.

7.2. Гарантийный срок 18 месяцев исчисляется со дня продажи при наличии в паспорте отметки о дате продажи, заверенной штампом торгующей организации.

Срок службы и хранения 5 лет.

7.3. Гарантия распространяется только на повреждения, образовавшиеся вследствие производственного брака.

7.4. Гарантия не распространяется на:

- механические повреждения, образовавшиеся по вине владельца санок, при несоблюдении правил эксплуатации;
- естественный износ деталей санок;
- повреждения, образовавшиеся по причине неправильного хранения санок и ремонта.

7.5. Производитель оставляет за собой право вносить в конструкцию изменения, не ухудшающие качества изделия.

8. Сведения о продаже

Дата продажи «___» _____ 20__ г.

подпись ответственного лица,
штамп торгующей организации

Внимание!

Паспорт следует хранить в течение
всего срока службы коляски.

NiKA[®]
kids

ООО «Ника». 426052, Россия
Удмуртская Республика, г. Ижевск, ул. Лесозаводская, д. 23
тел. (3412) 55-00-00, e-mail: info@nikaltd.ru
www.nika-foryou.ru

ПАСПОРТ

и руководство по эксплуатации

Санки детские

«Тимка 6 универсал»

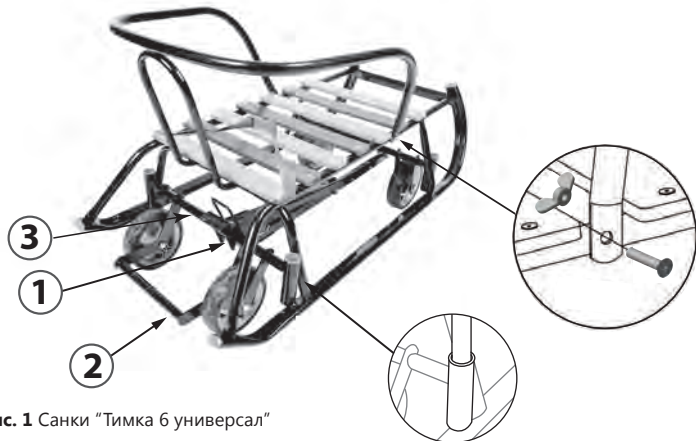


рис. 1 Санки "Тимка 6 универсал"

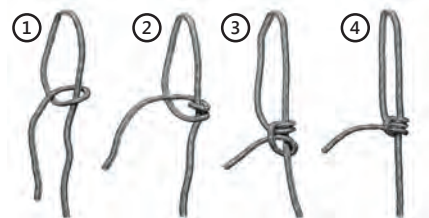


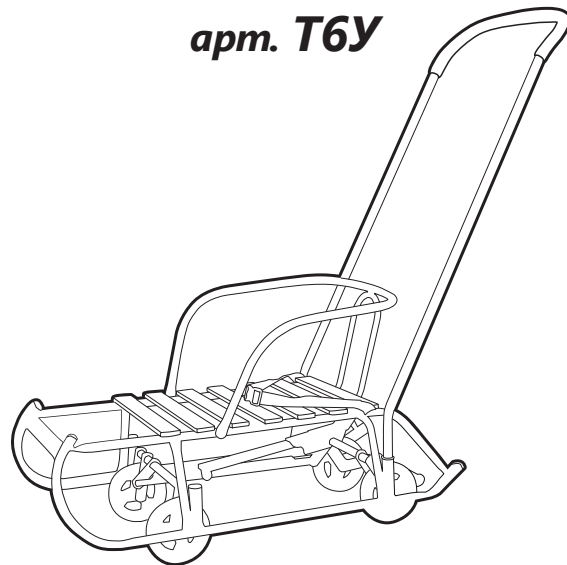
рис. 2 Схема завязывания узла на перемычке санок.

Внимание!

При опускании колёс соблюдайте
последовательность:

- носком ноги поднимите фиксатор (1)
- нажмите на рычаг (2)

арт. Т6У



Вы можете оставить отзывы, пожелания и замечания:
e-mail: otziv@nikaltd.ru, тел. (3412) 90-99-99

EAC

Санки детские. Игрушка, несущая массу тела ребенка.
Соответствует требованиям ТР ТС 008/2011 «О безопасности игрушек».
ТУ 32.40.39-022-84597115-2018. Модель Т6У. Сделано в России.

Перед эксплуатацией санок следует ознакомиться с настоящим паспортом и руководством по эксплуатации, обратив внимание на разделы «Указания по эксплуатации» и «Требования безопасности».

1. Назначение

Санки предназначены для перевозки детей по плотному снегу или льду и одновременному перемещению по твердой поверхности (асфальт, бетон и др.), при температуре воздуха до -25°C. Имеют крепкую сварную конструкцию из стальных труб и сиденье из деревянных реек. Каркас покрыт порошковой эмалью, которая устойчива к низким t°C. Санки предназначены для перевозки детей в сидячем положении. Описание конструкции санок приведено в таблице. Санки имеют выдвижные колеса, что позволяет осуществлять движение на незначительные расстояния по твердой поверхности.

Модель	Краткое описание
“Тимка 6 универсал”	Плоские полозья, удлиненная база, поперечная рейка, ручка два положения, пластиковые вкладыши под ручку, ремень безопасности, выдвижные колеса, шнур.

2. Технические характеристики

Параметры	Положение на колесах	Положение на полозьях
Длина (без ручки), мм	820	
Длина посадочного места, мм	460	
Ширина посадочного места, мм	310	
Ширина по колёсам/полозьям, мм	290/260 (передние/задние)	430
Диаметр колес/ширина полозьев	ø 120	30x15
Высота до ручки, мм	990	940
Высота до сиденья, мм	245	190
Ширина по спинке, мм	385	
Масса (без ручки, со спинкой), кг	5,7	
Ремень безопасности	+	

3. Комплектность

- санки.....	1 шт.
- спинка сиденья.....	1 шт.
- ручка.....	1 шт.
- комплект крепежа.....	1 шт.
- шнур 2,3 м.....	1 шт.
- паспорт и руководство по эксплуатации.....	1 шт.
- упаковка.....	1 шт.

Примечание: в торговую сеть санки поставляются комплектно. Сборку санок со спинкой и ручкой необходимо провести самостоятельно.

4. Указания по эксплуатации

- 4.1. При необходимости привяжите шнур к передней перемычке санок и закрепите его (рис. 2).
- 4.2. Установите в отверстия на раме и закрепите при помощи винтов и гаек спинку сиденья (рис. 1).
- 4.3. Ручка устанавливается в пластмассовые втулки, расположенные на стойке рамы (рис. 1).
- 4.4. Конструкция санок позволяет устанавливать ручку перед сидением и за ним.
- 4.5. Движение по твердому покрытию.
- 4.5.1. Для перемещения по твердому покрытию необходимо выдвинуть колеса, закреплённые на каркасе. Для этого носком ноги поднимите фиксатор (1) (рис. 1), колеса опустятся, затем нажав на рычаг (2), доведите колеса до фиксированного положения.
- Паз на фиксаторе при этом должен зацепиться за ось колеса (3).
- 4.5.2. Для приведения санок в исходное положение (опора на полозья), необходимо:
 - ногой поднять фиксатор (1), санки опустятся на полозья;
 - носком ноги поднять рычаг (2) (рис. 1) до фиксированного положения.
 При этом паз на фиксаторе зацепиться за ось колес.
- 4.6. После использования санок, очищайте все узлы от грязи, снега и солевых отложений. После окончания зимнего сезона протрите санки и храните в сухом помещении при температуре воздуха +2...+25°C при влажности воздуха 45-70%, не допуская прямого попадания солнечного света.
- Обратите внимание, при длительном хранении санки не должны опираться на колеса, т.е. они должны стоять вертикально или колеса должны быть подняты над полозьями.

5. Требования безопасности


- 5.1. Во избежании травм, связанных с выпадением ребенка из санок, всегда используйте ремень безопасности.
- 5.2. Запрещается:
 - нагружать санки весом более 25 кг;
 - перевозить детей на санках по проезжей части дороги;
 - оставлять санки на наклонной поверхности.
- 5.3. Во избежание переворачивания соблюдайте осторожность при чрезмерном наклоне санок.
- 5.4. Не позволяйте детям самостоятельно поднимать, опускать колёса.
- 5.5. Не оставляйте детей без присмотра.
- 5.6. Подготовка санок к использованию осуществляется взрослыми.
- 5.7. Для безопасности ребёнка регулярно проверяйте исправность узлов и соединений санок. Не вносите изменения в конструкцию санок.

6. Сведения о приемке

Санки арт. Т6У проверены на соответствие действующей технической документации, образцу-эталону и признаны годными для эксплуатации.

Дата изготовления « ____ » _____ 20 ____ г.
подпись и оттиск личного клейма лица,
ответственного за приемку и упаковку изделия

ОТК №



ПРЕДУПРЕЖДЕНИЯ!

Не предназначены для детей младше 3-х лет, существует опасность получения травм, связанных с выпадением из санок.

- Грузоподъемность не более 25 кг.
- Использовать санки только под присмотром взрослых.
- Рекомендуется использовать защитную экипировку при катании с горок.
- Укомплектованы буксировочным шнуром (опасность удушья).
- Не использовать на дорогах общего пользования.