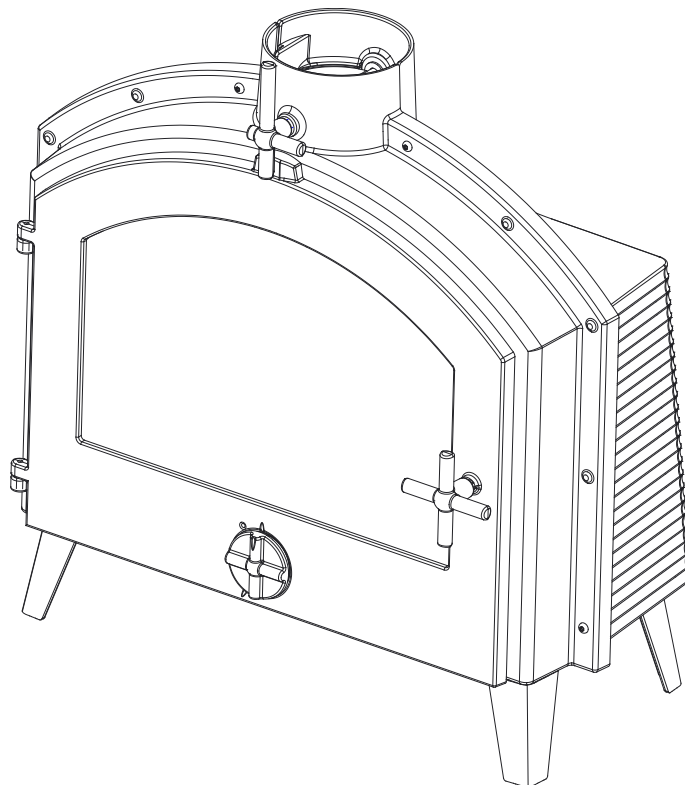


# *Poêle à bois*

## *Stimo*

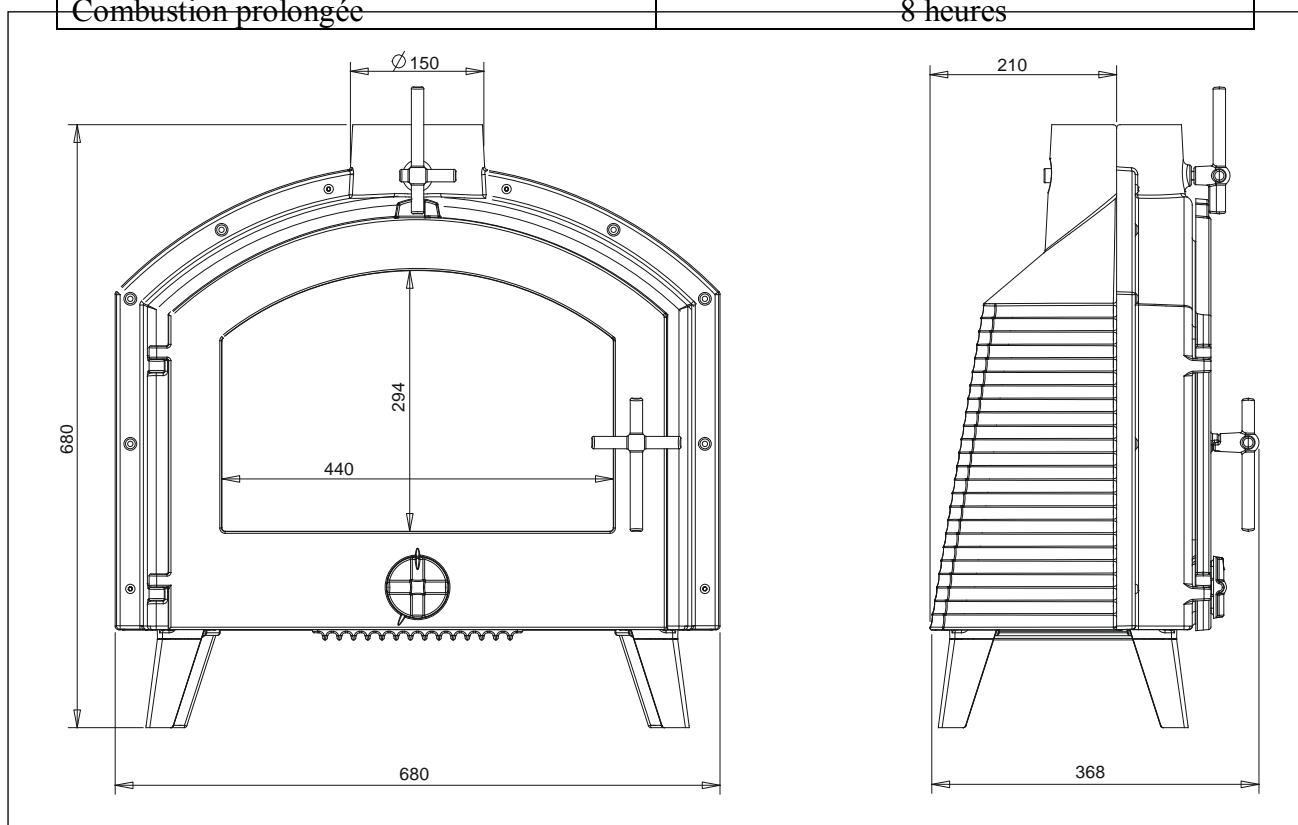


***Référence P610144***

## Notice particulière d'utilisation et d'installation

Consulter attentivement ce complément **notice particulière** ainsi que la **notice générale** également livrée avec l'appareil  
**Caractéristiques et performances en fonctionnement intermittent suivant EN 13240 :**

Puissance nominale	7 kW
Rendement	79 %
Taux de CO%	0.11 %
Classement Flamme verte	★★★★★★
Concentration de poussières rejetées à 13% d'O <sub>2</sub>	36 mg/Nm <sup>3</sup>
T° fumées	283 °C
Combustible recommandé	Bois / bûches de 25 cm <i>longueur maximale possible horizontalement : 50 cm</i>
Débit massique des fumées	6 g/s
<b>Protection du sol :</b> placer l'appareil sur une dalle en béton de largeur 100 cm, longueur 100 cm, épaisseur 45mm recouverte d'une face réfléchissante côté appareil (plaque métallique type inox, ou face céramisée brillante), l'appareil étant placé au centre de cette dalle. Distance minimale à respecter par rapport aux matériaux <b>combustibles</b> adjacents : 50 cm arrière et 50 cm latérale Si les parois avoisinantes sont en matériaux incombustible et ne se dégradent pas sous l'action de la chaleur (la température du mur pouvant atteindre 200 °C), ces dimensions peuvent être réduites à 15 cm.	
Combustion prolongée	8 heures



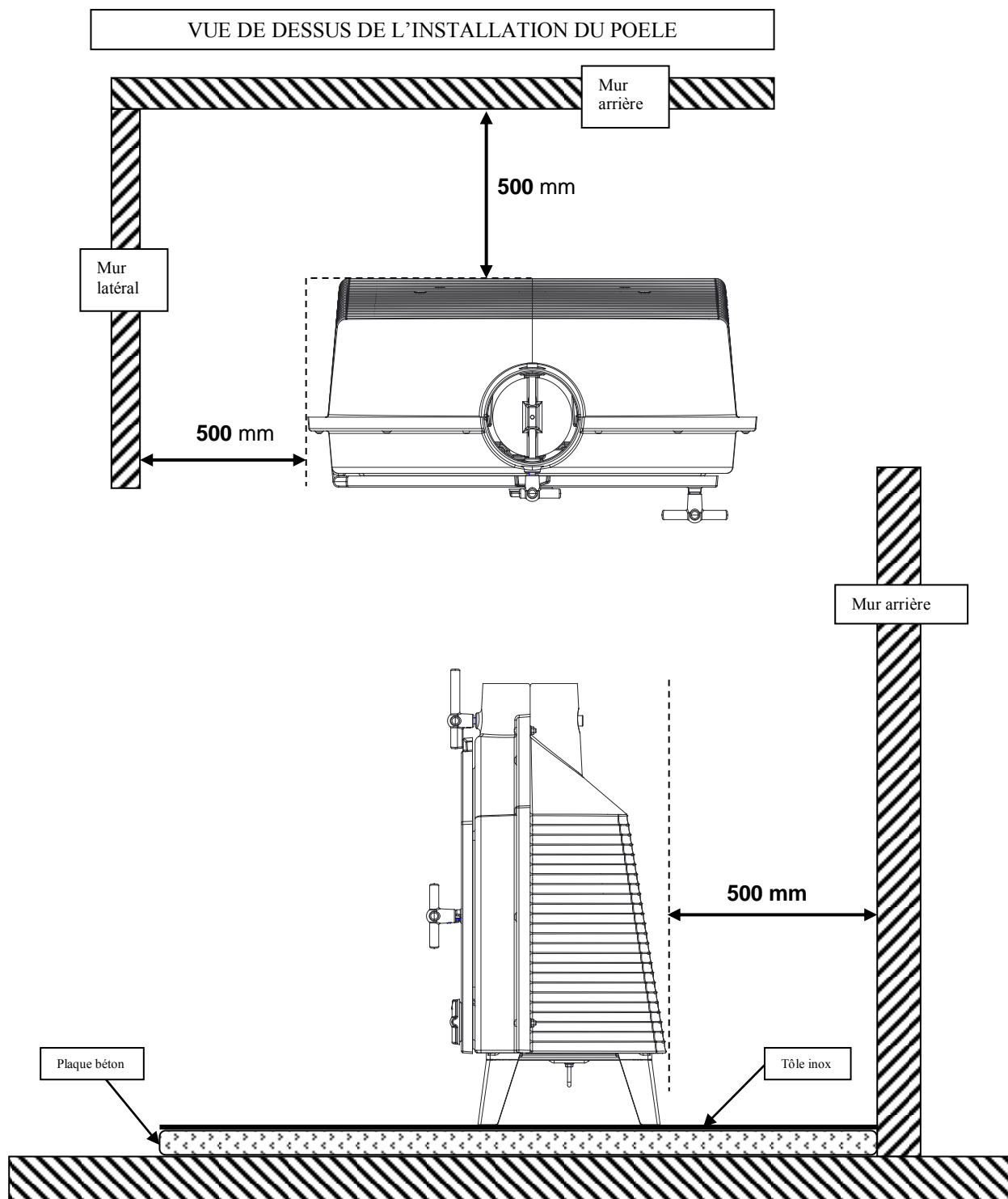
### Caractéristiques de construction :

Masse de l'appareil	63 kg		
Chambre de combustion	Avec système de post combustion		
Raccordement au conduit de fumée par la buse située sur le dessus de l'appareil	diamètre 150 mm		
Raccordement du circuit d'air comburant	non		
Encombrement	H 680 mm	Lg 680 mm	Prof 368 mm
Dimensions de la porte	h 485 mm		lg 560 mm
Vision du feu	h 294 mm		lg 440 mm
Plaque signalétique	Sous la plaque feu		

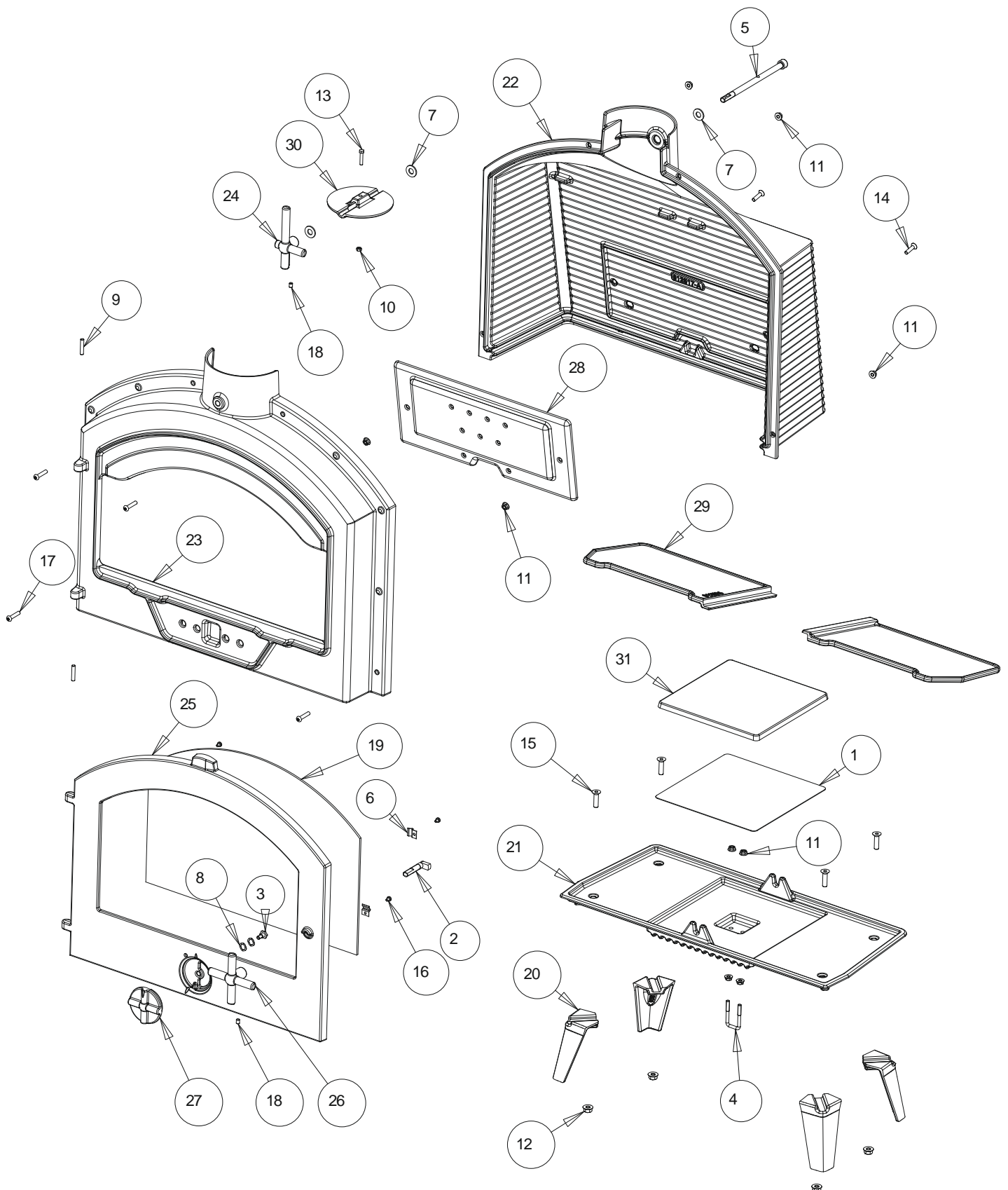
**INSTRUCTIONS POUR L'INSTALLATION DE L'APPAREIL.**

Pour limiter l'échauffement des parois voisines du poêle à 65K (K = degrés Celsius au-dessus de la température ambiante), il est nécessaire de respecter les distances minimales indiquées sur le schéma ci-dessous.

Si les parois avoisinantes sont en matériau incombustible et ne se dégradent pas sous l'action de la chaleur (la température du mur pouvant atteindre 200 °C), ces dimensions peuvent être réduites à 150 mm.



## Vue éclatée du corps de chauffe



<i>Repère</i>	<i>Nbr</i>	<i>Désignation</i>	<i>Référence</i>
	1	Joint thermocorde porte Ø 9 longueur – 2.0 m	AI303009
	1	Joint thermocorde vitrage 7x3 - longueur – 0.94 m	AI010080
1	1	PLAQUE SIGNALETIQUE	AM677174
2	1	MENTONNET	AS610199
3	1	VIS REGISTRE	AS610309
4	1	PASSE SANGLE	AS610311
5	1	AXE VOLET	AS610314
6	4	CLAMS	AS700180
7	3	RONDELLE M Ø 10 BRUT	AV4100100
8	2	RONDELLE ONDULEE Ø10.5	AV4171051
9	2	GOUPILLE CANNELEE 6X30	AV6306300
10	1	ECROU M5 BRUT	AV7100050
11	10	ECROU EMBASE M6	AV7220060
12	4	ECROU EMBASE M8	AV7220080
13	1	VAM TH M5X25 BRUT	AV8405250
14	2	VAM FHC M6X25 INOX	AV8636256
15	4	VAM FHC M8X30 BRUT	AV8638300
16	4	VAM TCPZ M4X6 ZN	AV8644067
17	4	VAM BHC M6X30 BRUT	AV8686300
18	2	VAM STHCPLT 6X8	AV8706080
19	1	VITRE	AX610144
20	4	PIED	F612515U
21	1	SOCLE	F612516B
22	1	FOND	F612517B
23	1	FACADE	F612518U
24	1	POIGNEE	F612519U
25	1	PORTE	F612520U
26	1	LOQUET	F612521U
27	1	REGISTRE	F612522U
28	1	TAQUE	F612523B
29	2	DEFLECTEUR	F612524B
30	1	VOLET 600	F660150B
31	1	PLAQUE-FEU	F670703B

## **TRES IMPORTANT**

En complément de ce document, consulter attentivement la « NOTICE D'INSTALLATION ET D'UTILISATION POUR POÊLES A BOIS » fournie avec l'appareil.

## **CONSEILS D'INSTALLATION**

La dépression dans le conduit de fumées doit être comprise entre **6 et 12 Pascals**. Cette mesure est vérifiable en chauffe à l'aide d'un manomètre. **Un modérateur de tirage est nécessaire dans presque tous les cas pour réguler le tirage aux valeurs préconisées.**

## **CONSEILS D'UTILISATION**

**Utiliser uniquement les combustibles recommandés** : Bois sec (Humidité inférieure à 20 %) d'un minimum de 2 ans de coupe (Hêtre, Charme), 5 ans pour le Chêne – le sapin et les résineux sont interdits).

Le cendrier doit toujours rester dans l'appareil sauf lors du décentrage. Pour ouvrir et fermer la porte, utiliser le gant anti-chaaleur Il peut être nécessaire d'arrêter l'extracteur de la ventilation mécanique pour éviter le refoulement des fumées dans la pièce lors de l'ouverture de la porte.

### **Première mise en service.**

Pendant les premières utilisations de l'appareil une odeur de peinture va se dégager de l'appareil : aérer la pièce pour limiter ce désagrément ou effectuer, avant l'installation, une première chauffe à l'extérieur de la maison.

Il est recommandé, pendant les premières heures de mise en service, de faire un feu modéré afin de permettre une dilatation normale de l'ensemble de l'appareil.

### **Allumage :**

Placer sur le fond de l'appareil, du papier froissé (ou 1 à 2 morceaux d'allume feu) et environs 3 kg de petit bois sec (des petites branches bien sèches ou du bois fendu finement). Enflammer la charge d'allumage, fermer la porte de l'appareil et ouvrir entièrement l'arrivée d'air. Lorsque le bois est bien enflammé, vous pouvez charger votre appareil et commencer à réduire l'arrivée d'air en s'assurant :

- que la réduction d'air n'éteigne pas les flammes. Si c'est le cas rouvrir en peu plus longtemps l'arrivée d'air.
- que l'embrasement de la charge ne devienne pas trop intense (avec des flammes atteignant majoritairement le haut de la chambre de combustion). Si c'est le cas réduire l'arrivée d'air.

Il est possible de laisser la porte entre-ouverte pour faciliter cette phase d'allumage, mais en maintenant toujours l'appareil sous surveillance.

### **Fonctionnement à « Puissance nominale » et « combustion prolongée » :**

Le fonctionnement à « Puissance nominale » nécessite un rechargement toutes les 30 à 45 minutes avec de petites quantités de bois. Il faut privilégier ce mode de fonctionnement particulièrement performant et respectueux de l'environnement.

L'appareil peut également assurer un fonctionnement en « combustion prolongée » quand une puissance réduite et une autonomie importante sont recherchées.

#### ▪ **Puissance nominale :**

Elle est obtenue :

- avec une charge de bois de 1.7 kg., sous forme de 2 demi-bûches de bois dur (= une bûche fendue)
- avec un tirage de 12 Pa
- charge renouvelée toutes les 30 à 45 minutes sur un lit de braises d'environ 3 cm
- en mettant le réglage d'allure en position « Puissance nominale ».

Une baisse d'activité peut se produire à cause d'une évolution défavorable de la combustion, d'une géométrie inadaptée des bûches, de l'utilisation d'un bois dur ou humide. Ces phénomènes de ralentissement, qui ne sont ni exceptionnels ni totalement prévisibles, se traduisent par la diminution du rideau de flammes (le combustible forme une voûte et n'est plus en contact avec la braise), la diminution progressive de la réserve de braises et le refroidissement du foyer. Ils s'accompagnent d'une chute de puissance et d'une baisse des performances.

Pour l'éviter : ouvrir la porte du foyer avec précaution, **réorganiser la charge sur le lit de braises en procédant par piquage et déplacement du combustible avec un tisonnier en prenant garde de ne pas faire chuter de braises hors du foyer**, puis refermer la porte. L'activité reprend immédiatement après la fermeture de porte.

#### ▪ **Combustion prolongée**

Elle est obtenue :

- En triplant la charge de bois à la Puissance nominale, constituée de 1 à 2 bûches de bois dur non fendues de grand diamètre.
- avec un tirage de 6 Pa.
- en mettant le « réglage d'allure » en position « Combustion prolongée », après avoir assuré et maintenu l'allumage de la charge.
- en laissant se poursuivre la combustion jusqu'à obtention d'un lit de braises réduit, destiné à assurer l'allumage d'une charge de reprise.

Ce mode de fonctionnement permet à la fois d'obtenir une puissance réduite et une autonomie de 8 heures sans rechargement.

Quel que soit le mode de fonctionnement désiré (Puissance nominale ou Combustion Prolongée), s'assurer que chaque charge de bois s'allume dès son introduction dans l'appareil et que l'inflammation se maintient. Dans le cas contraire, rouvrir quelques instants le « registre de réglage d'allure » en position « allumage » jusqu'à obtenir un embrasement satisfaisant du bois :

Dans la phase de combustion de la fraction volatile du bois, il faut absolument éviter le fonctionnement sans embrasement sous peine d'encrasser fortement l'appareil et le conduit de fumée et de larguer dans l'atmosphère des effluents nocifs pour l'environnement et la santé.

Post combustion activée =  
**BON**  
Appareil « chaud et propre »

Combustion sans flammes =  
**MAUVAIS**  
Appareil « froid et sale »

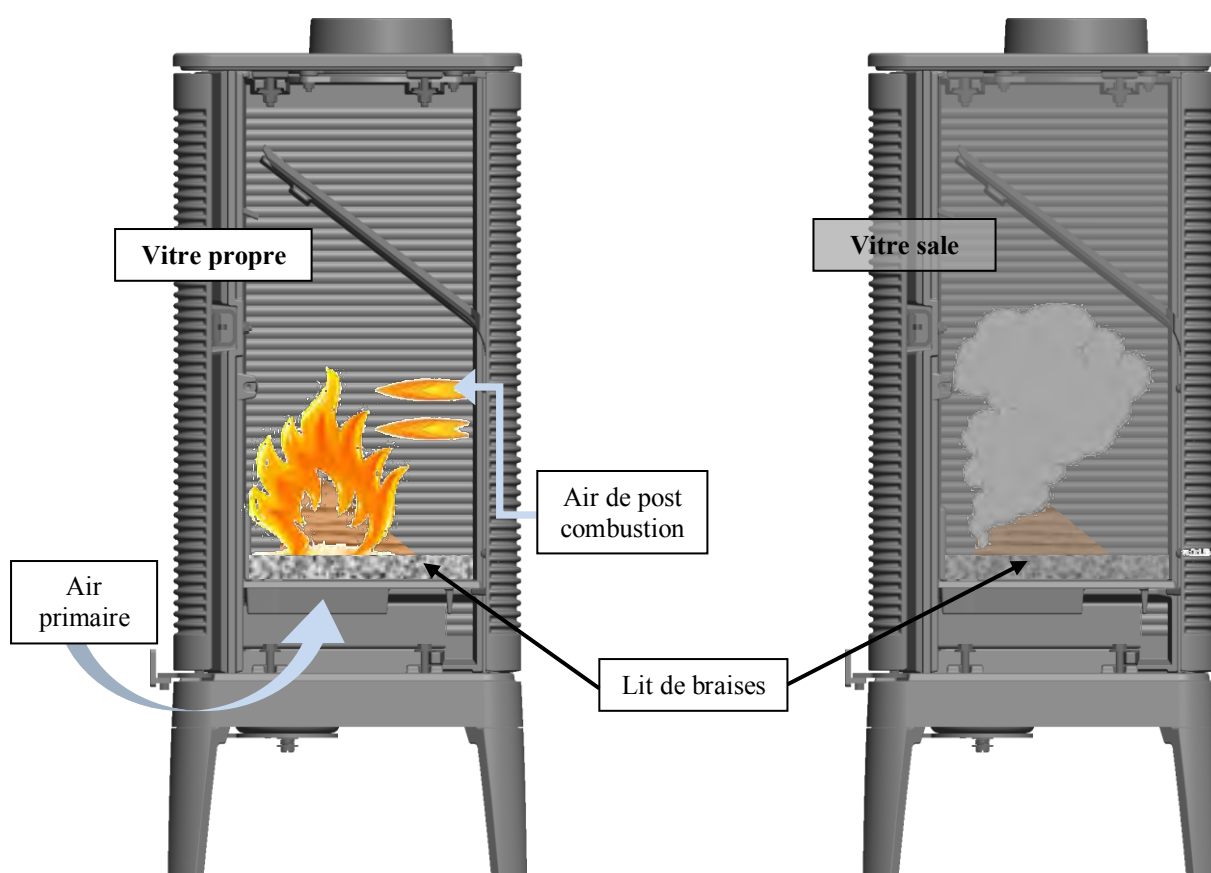


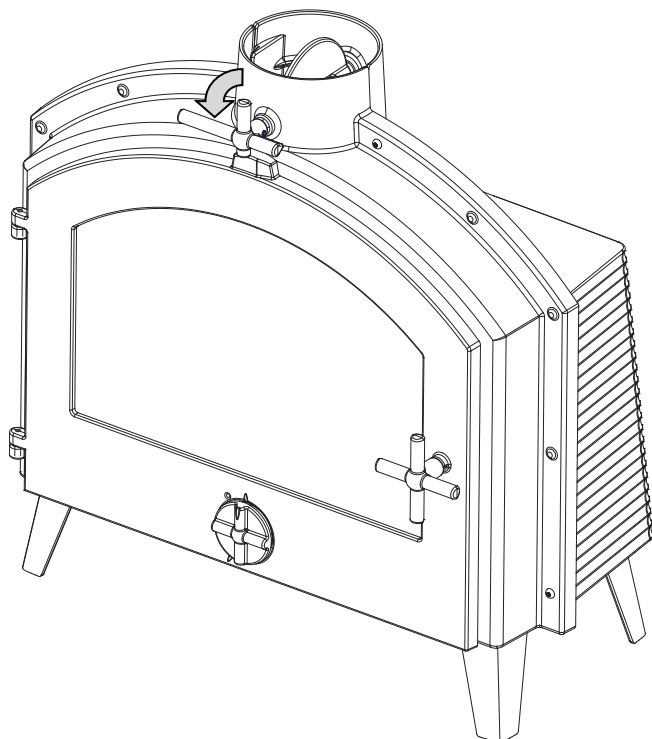
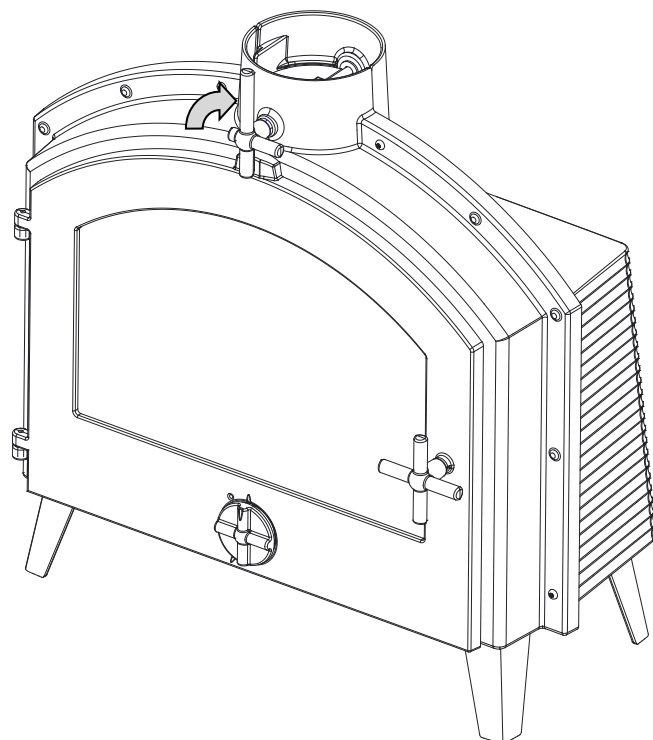
Schéma de « principe », non représentatif de l'appareil

### Organes de réglages :

Utiliser systématiquement le gant anti-chaueur fournie avec l'appareil pour manipuler les organes de réglages qui peuvent être très chauds.

- **Registre de réglage d'allure** : Situé en façade, ce registre est utilisé pour moduler l'allure de l'appareil entre « Puissance nominale » et « Combustion prolongée »,
- **Registre d'allumage** : L'action sur le registre de réglage d'allure, au-delà de la position « Puissance nominale » permet d'obtenir un supplément d'air pour l'allumage. Cette position est réservée aux opérations d'allumage et de reprise et ne doit pas être maintenue plus de 30 minutes sous peine de dommages sur l'appareil et son environnement. L'appareil doit rester sous surveillance pendant toute la durée d'utilisation de cette position.

- **Registre des fumées :** Situé au-dessus de la porte, en façade, ce registre doit rester ouvert à l'allumage et il restera fermé une fois l'appareil en régime.  
Il doit être ouvert lors des opérations de chargement, avant l'ouverture de la porte.  
Position ouvert : Schéma N° 1  
Position fermée : Schéma N° 2

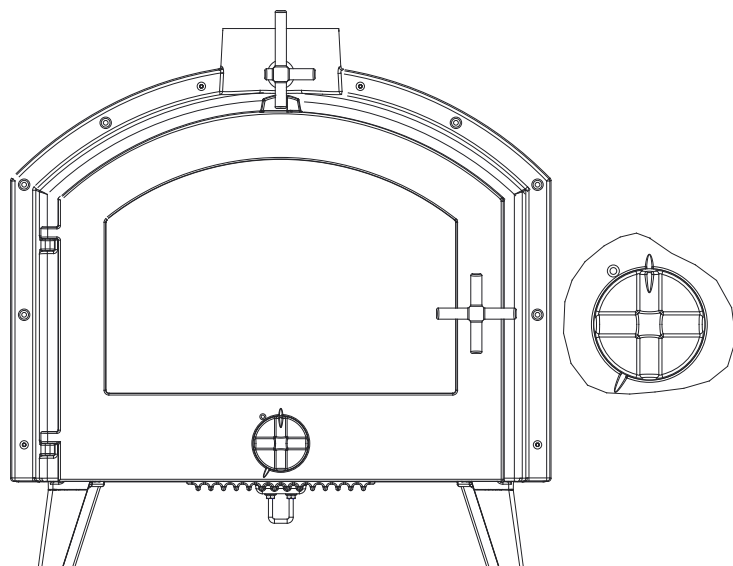
Position ouvert  
Schéma N°1Position fermé  
Schéma N°2



**REGISTRES DE REGLAGE D'ALLURE**

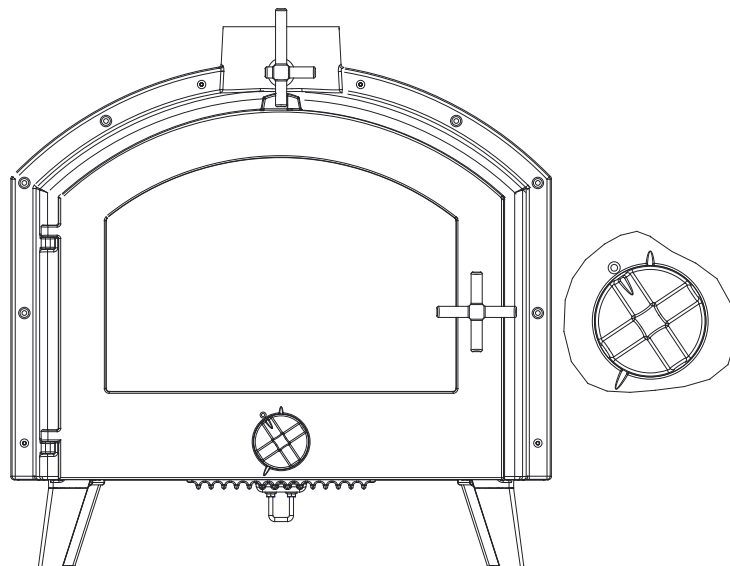
- Situé en façade du poêle, le registre d'air primaire est utilisé pour moduler l'allure de l'appareil :

- **Position registre fermé**



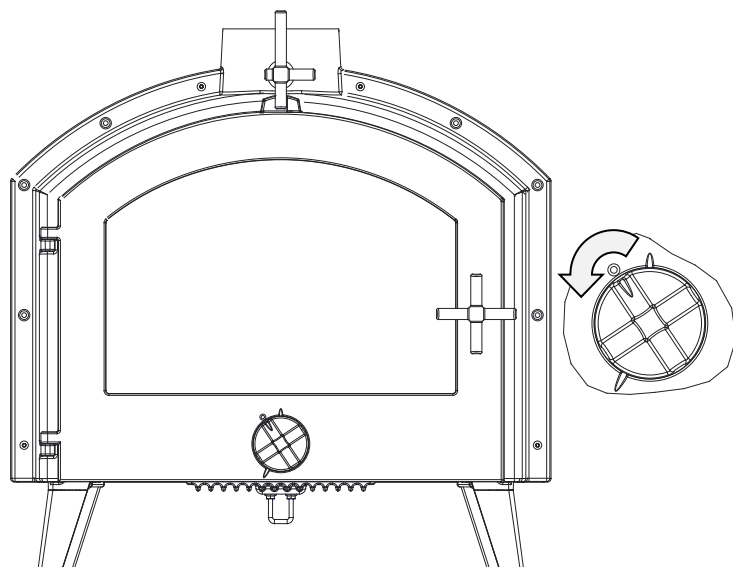
Position maxi – Tourner le registre vers la droite

- **Position « Puissance nominale » :**

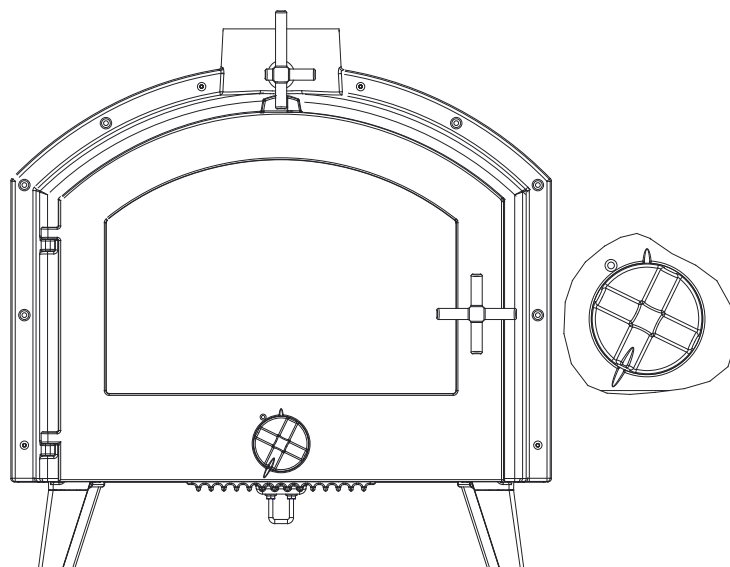


Position nominale – Aligner les repères

- **Position « combustion prolongée » :**



- **Position «Allumage» :**



Position fermée – Tourner le registre vers la gauche

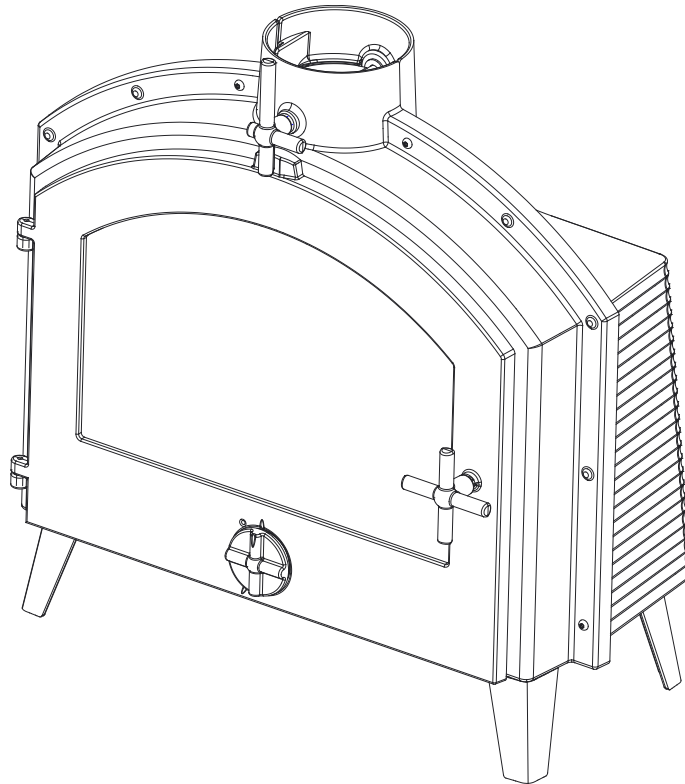
**DECENDRAGE**

Utiliser une pelle métallique, transversalement, pour vider les cendres qui s'accumulent dans la chambre de combustion au cours des utilisations successives.



# *Wood burner*

## *Stimo*

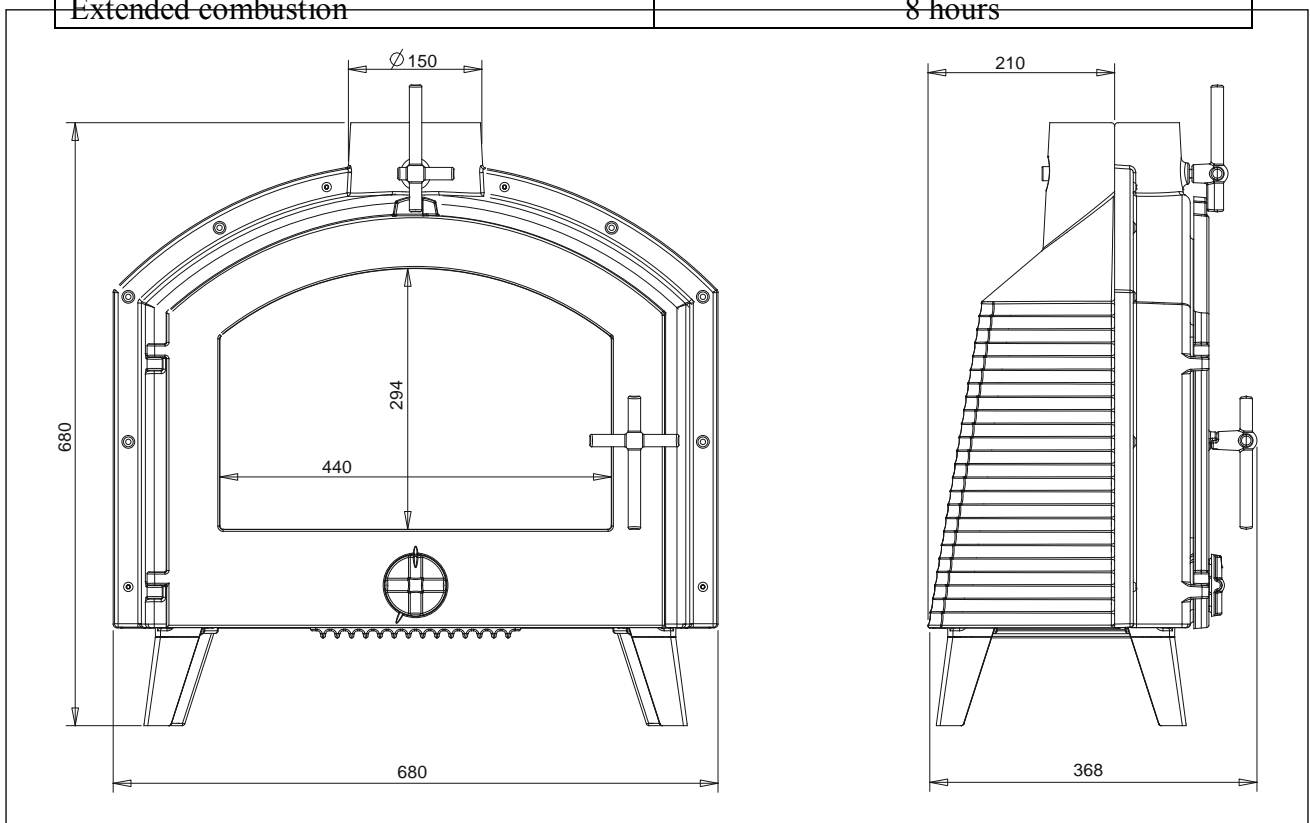


***Reference 610144***

## Specific user and installation manual

Please read this additional **specific manual** and the **general manual** also provided with the appliance carefully  
**Specifications and performances for intermittent use as per EN 13240:**

Rated power	7 kW
Efficiency	79 %
CO Rate%	0.11 %
Flamme Verte classification	★★★★★★
Released dust concentration at 13% of O <sub>2</sub>	36 mg/Nm <sup>3</sup>
Smoke temperature	283 °C
Recommended fuel	Wood / 25 cm logs <i>maximum possible length horizontally: 50 cm</i>
Smoke mass flow	6 g/s
<p><b>Floor protection:</b> place the appliance on a 100 cm wide and 100 cm long concrete slab, 45mm thick, covered with a reflective surface on the appliance side (stainless steel type plate or plate with a glossy ceramic surface), the appliance should be in the middle of this slab.</p> <p>Minimum distance from adjacent <b>combustible</b> materials: 50 cm at the back and 50 cm on the sides</p> <p>If the neighbouring walls are made from non-combustible materials that are not damaged by heat ( the wall temperature can reach 200°C), these distances can be reduced to 15 cm.</p>	
Extended combustion	8 hours



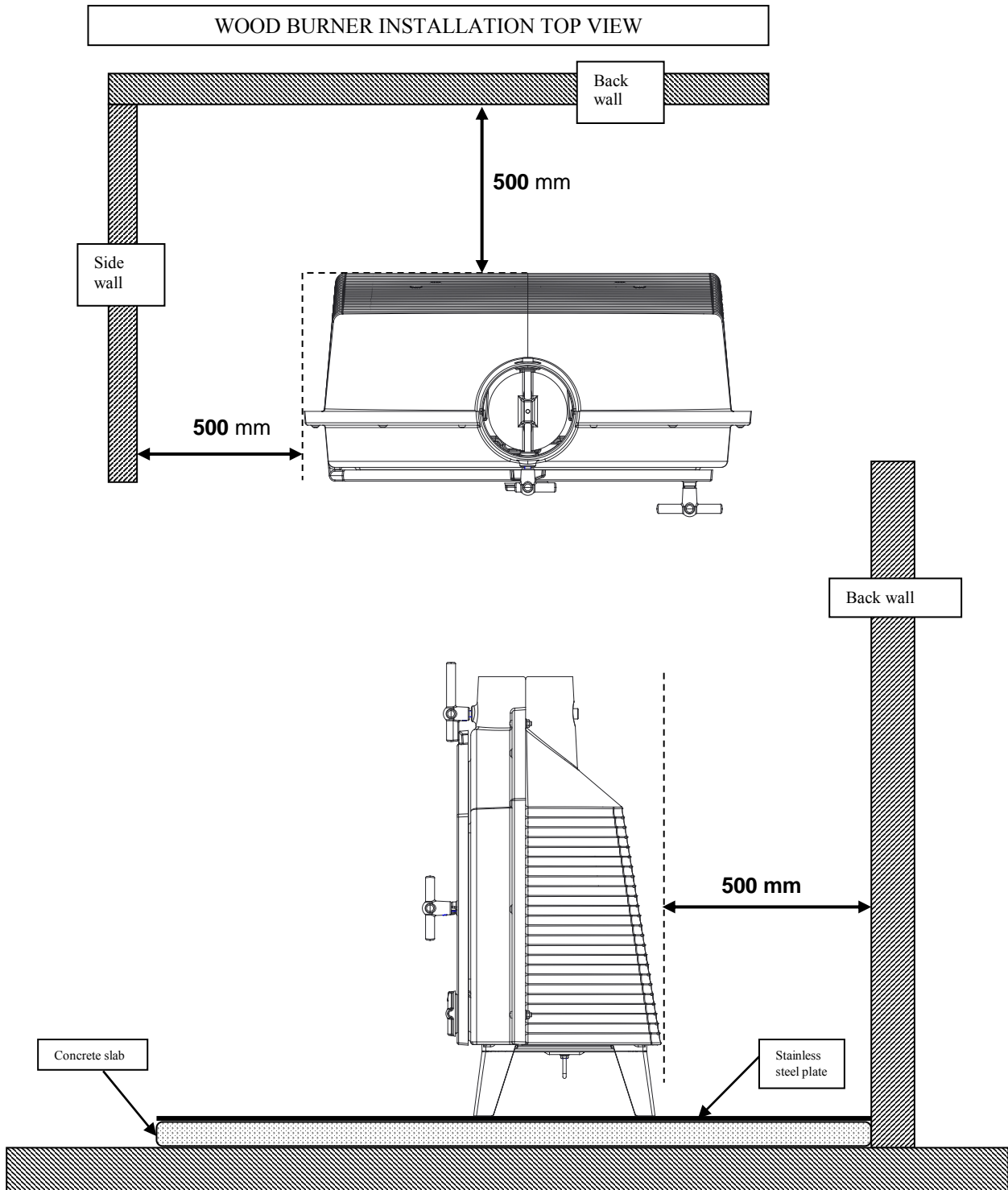
### Construction specifications:

Appliance weight	63 kg		
Combustion chamber	With post combustion system		
Connection to the chimney flue using the nozzle on the top of the appliance	diameter 150 mm		
Connection to the oxidising air circuit	no		
Dimensions	H 680 mm	Len 680 mm	Depth 368 mm
Door dimensions	h 485 mm		len 560 mm
Fire view	h 294 mm		len 440 mm
Identification plate	Under the fire plate		

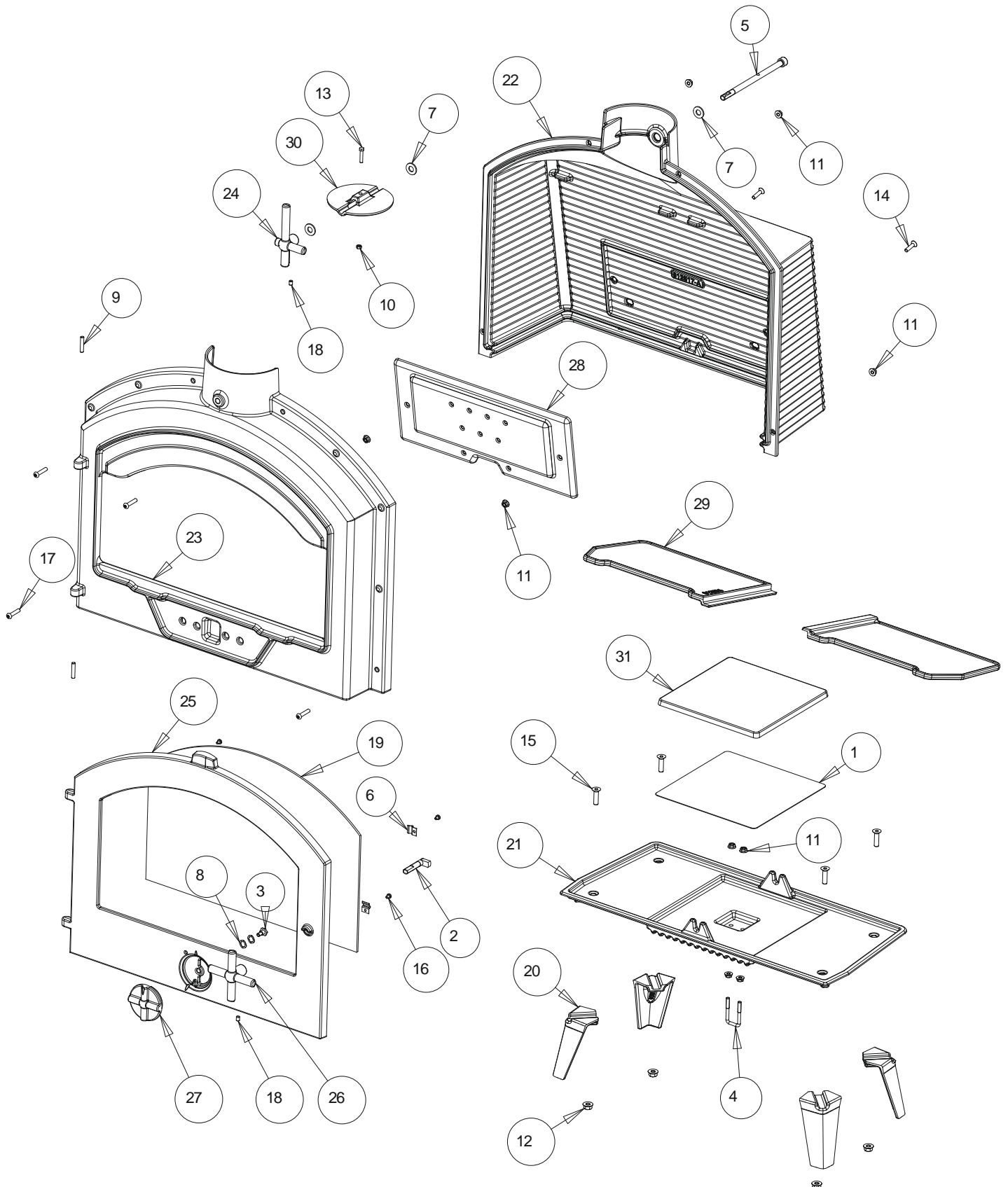
**APPLIANCE INSTALLATION INSTRUCTIONS.**

To limit heating the walls neighbouring the wood burner to 65K (K = degrees Celsius above room temperature), the minimum distances indicated in the diagram below must be followed.

If the neighbouring walls are made from non-combustible materials that are not damaged by heat ( the wall temperature can reach 200°C), these distances can be reduced to 150 mm.



## Exploded view of the heating body



<i>Part</i>	<i>No</i>	<i>Name</i>	<i>Reference</i>
	1	Thermal seal Ø 9 length – 2.0 m	AI303009
	1	Glazing 7x3 thermal seal length – 0.94 m	AI010080
1	1	IDENTIFICATION PLATE	AM677174
2	1	LATCH STRIKE	AS610199
3	1	CONTROL SCREW	AS610309
4	1	STRAP PASSAGE	AS610311
5	1	FLAP SHAFT	AS610314
6	4	CLAM	AS700180
7	3	BARE Ø 10 M WASHER	AV4100100
8	2	CORRUGATED Ø10.5 WASHER	AV4171051
9	2	6X30 GROOVED PIN	AV6306300
10	1	BARE M5 NUT	AV7100050
11	10	M6 FLANGE NUT	AV7220060
12	4	M8 FLANGE NUT	AV7220080
13	1	BARE TH M5X25 METAL SCREW	AV8405250
14	2	STAINLESS STEEL FHC METAL SCREW	AV8636256
15	4	BARE FHC M8X30 METAL SCREW	AV8638300
16	4	TCPZ M4X6 ZN METAL SCREW	AV8644067
17	4	BARE BHC M6X30 METAL SCREW	AV8686300
18	2	STHCPLT 6X8 METAL SCREW	AV8706080
19	1	WINDOW	AX610144
20	4	STAND	F612515U
21	1	BASE	F612516B
22	1	BACK	F612517B
23	1	FACADE	F612518U
24	1	HANDLE	F612519U
25	1	DOOR	F612520U
26	1	LATCH	F612521U
27	1	CONTROL	F612522U
28	1	PLATE	F612523B
29	2	DEFLECTOR	F612524B
30	1	FLAP 600	F660150B
31	1	FIRE PLATE	F670703B

## VERY IMPORTANT

As a complement to this document, please read the “**INSTALLATION AND USE MANUAL FOR WOOD BURNERS**” supplied with the appliance carefully.

## INSTALLATION ADVICE

The depression in the flue must be between **6 and 12 Pascals**. This value can be checked when heating using a pressure gauge. **A draught moderator is almost always needed to regulate the draught to the recommended values.**

## USE ADVICE

**Only use recommended fuels:** Dry wood (moisture less than 20%) cut at least 2 years previously (Ash, hornbeam, 5 years for oak - pine and resinous woods are prohibited).

The ash pan must remain permanently in the appliance except when being emptied. Use the heat-resistant glove to open and close the door. It may be necessary to stop the mechanical ventilation extractor to prevent smoke blowing back into the room when the door is opened.

### **Commissioning.**

The first few times the appliance is used, there will be an odour of paint: ventilate the room to limit this inconvenience or carry out a first burn outside the house before installing.

During the first hours of use, we recommend a moderate fire to allow the entire appliance to dilate normally.

### **Lighting:**

Place scrunched up paper at the bottom of the appliance (or 1 or 2 pieces of fire-lighter) plus about 3 kg of tinder (very dry small branches or thinly chopped wood). Light the load, close the appliance door and fully open the air intake. When the wood is in flames, you can load your appliance and begin reducing the air intake, making sure:

- that the reduced air does not put out the flames. If this were the case, re-open the air intake for a little longer.
- that the firing up of the load is not too intense (with most flames reaching the top of the combustion chamber). If this were the case, reduce the air intake.

The door can be left partially open to facilitate the lighting phase, in which case the appliance should be kept under surveillance.

### **“Rated power” and “extended combustion” operation:**

“Rated power” use requires re-loading every 30 to 45 minutes using small amounts of wood. This especially efficient and environmentally friendly operating mode should be preferred.

The appliance can also be operated using “extended combustion” when reduced power and longer autonomy are needed.

#### ▪ **Rated power:**

This can be obtained:

- with a 1.7 kg load of wood in the form of 2 hard wood half logs (= one split log)
- with a 12 Pa draught
- load renewed every 30 to 45 minutes on a bed of embers approximately 3 cm thick
- by putting the firing rate control in the “Rated power” position”.

Activity may be reduced as a result of unfavourable combustion conditions, unsuitable log shapes or the use of hard or damp wood. These slowing phenomena, which are neither exceptional nor totally foreseeable, result in a reduction of the flames (the fuel forms an arch and is no longer in contact with the embers), the gradual loss of the stock of embers and the cooling of the insert. They are accompanied by a loss of power and efficiency.

To avoid this: carefully open the door, **rearrange the load on the bed of embers using a poker to move the fuel taking care not to allow any embers to fall from the fire box**, then close the door. Activity resumes as soon as the door is closed.

#### ▪ **Extended combustion**

This can be obtained:

- By tripling the load at Rated power, composed of 1 or 2 hard wood, large diameter, unsplit logs.
- with a 6 Pa draught.
- by putting the “firing rate” control in the “Extended combustion” position, after having guaranteed and maintained the firing of the load.
- by letting combustion continue until a reduced bed of embers is obtained designed to guarantee the lighting of a new load.

This operating mode makes it possible to have reduced power and a 8 hour autonomy without reloading.

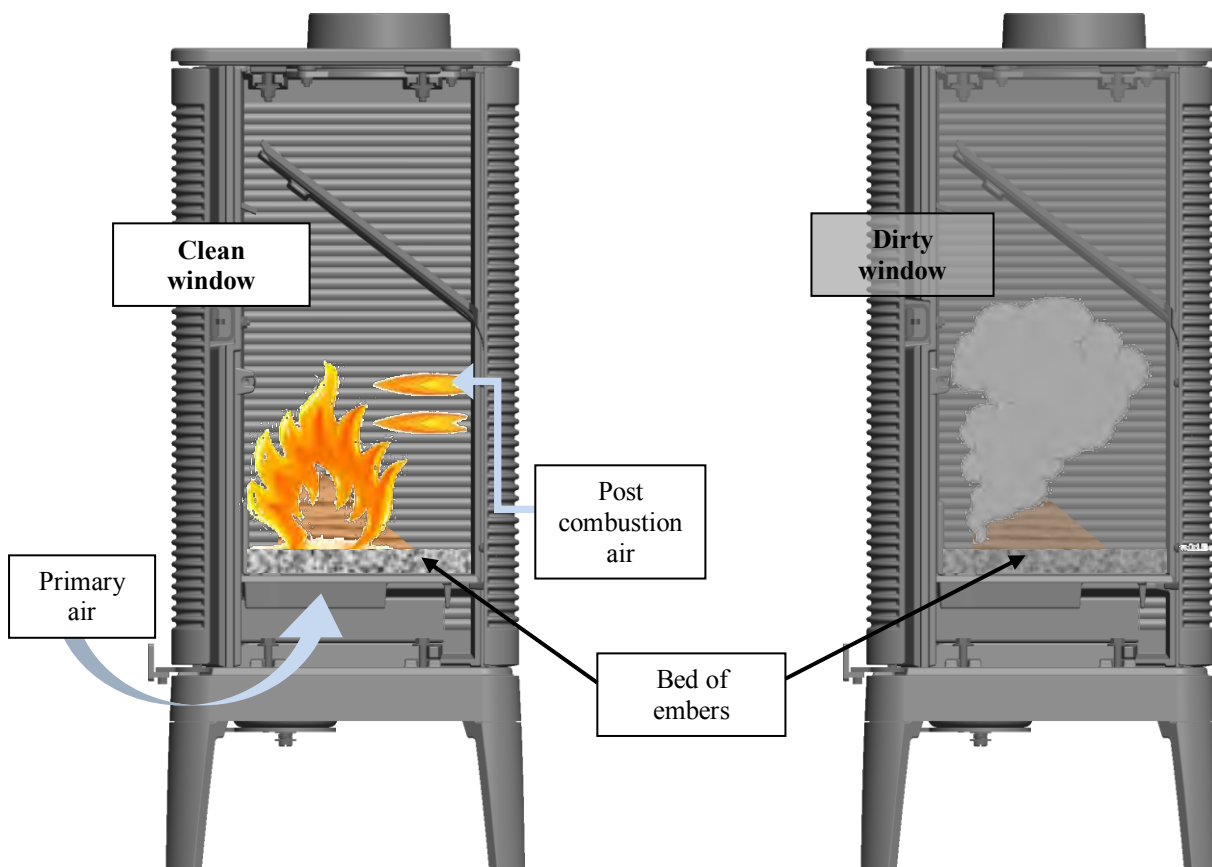


Whatever the operating mode used (Rated power or Slow combustion), make sure each load of wood lights as soon as it is placed in the appliance and that it continues to burn. If this does not happen, open the “firing rate” control to the “lighting” position for a few moments until the wood lights properly:

During the combustion phase of the volatile part of the wood , it is essential to avoid operation without full fire, failing which the appliance and the chimney flue will be soiled and effluents harmful to the environment and health will be released into the atmosphere.

Post combustion activated =  
**GOOD**  
“Hot and clean” appliance

Flameless combustion = **BAD**  
“Cold and dirty” appliance



Non representative “principle” diagram of the appliance

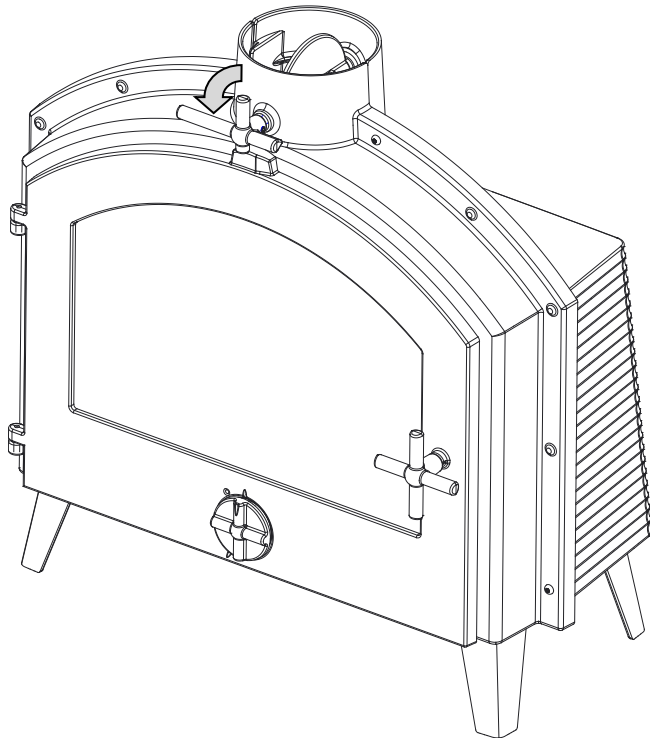
**Regulation controls:**

Systematically use the heat resistant glove supplied with the appliance to operate the controls which can be very hot.

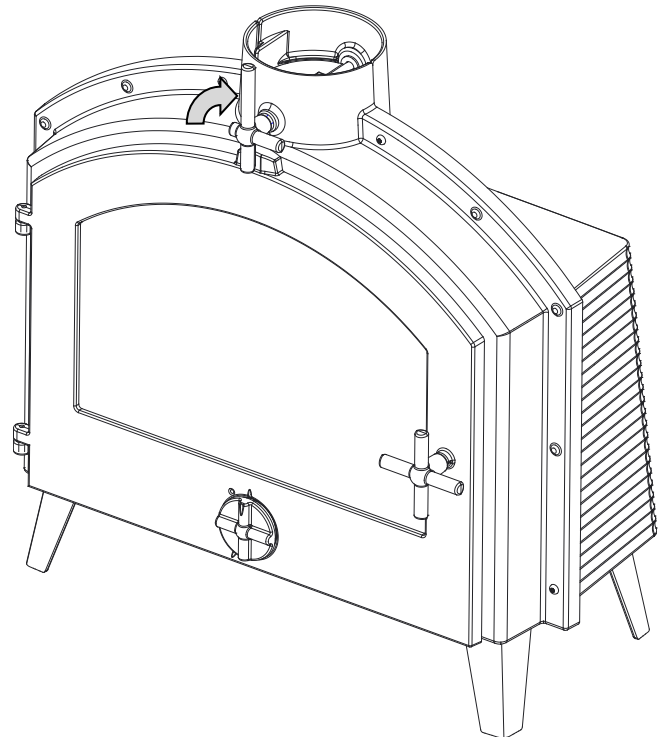
- **Firing rate control:** Located on the facade, this control is used to modulate the appliance firing rate between “Rated power” and “Extended combustion”,
- **Lighting control:** Using the firing rate control beyond the “rated firing rate” position provides additional air for lighting. This position is reserved for lighting and re-starting operations and must not be used for more than 30 minutes as this may cause damage to the appliance and its surroundings. The appliance must be kept under surveillance the entire time this position is used.

- **Smoke control:** Located above the door at the front, this control must remain open during lighting and will remain closed once the appliance is up to speed.  
It should be opened before opening the door during loading operations.  
Open position: Diagram N° 1  
Closed position: Diagram N° 2

Open position  
Diagram N° 1



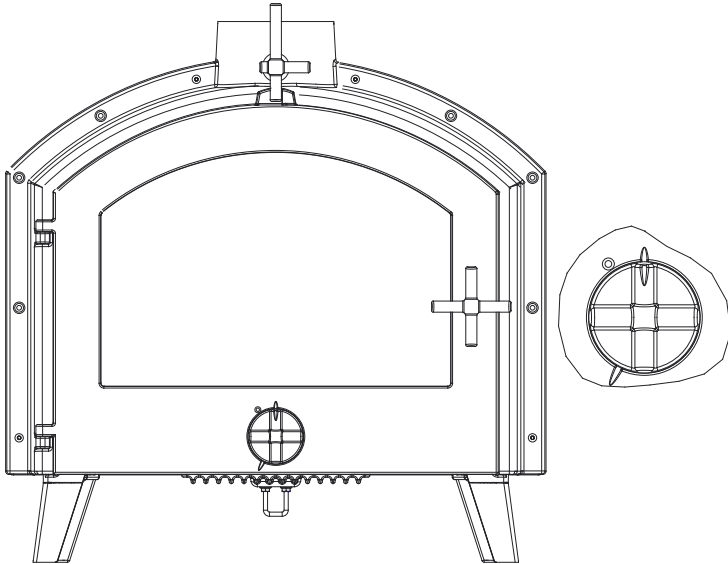
Closed position  
Diagram N° 2



## FIRING RATE CONTROLS

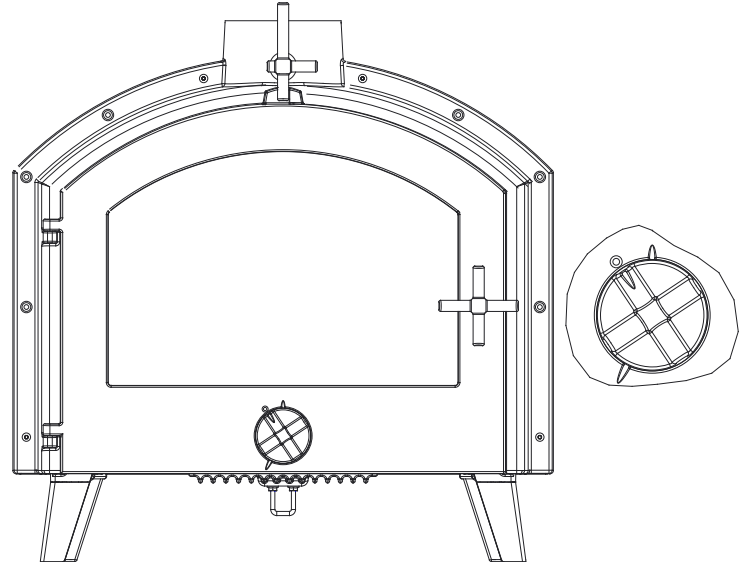
- Located at the front of burner, the primary air control is used to modulate the appliance firing rate:

- **Control closed position**



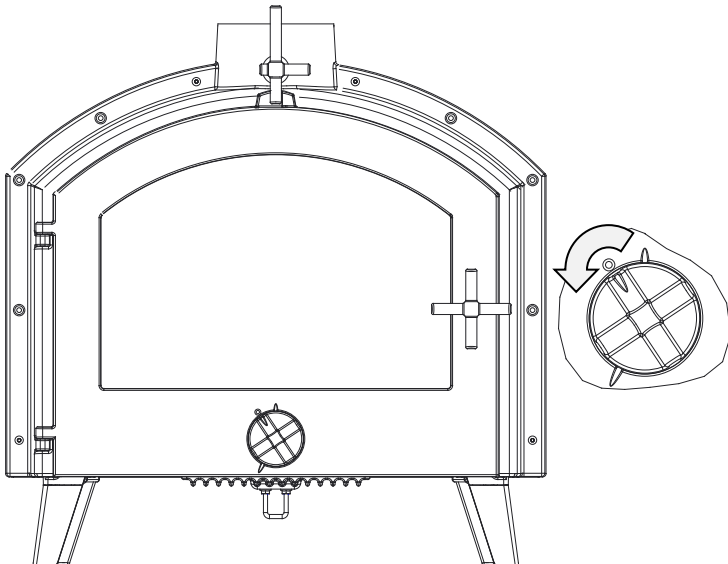
Max position - Turn the control to the right

- **“Rated power” position:**

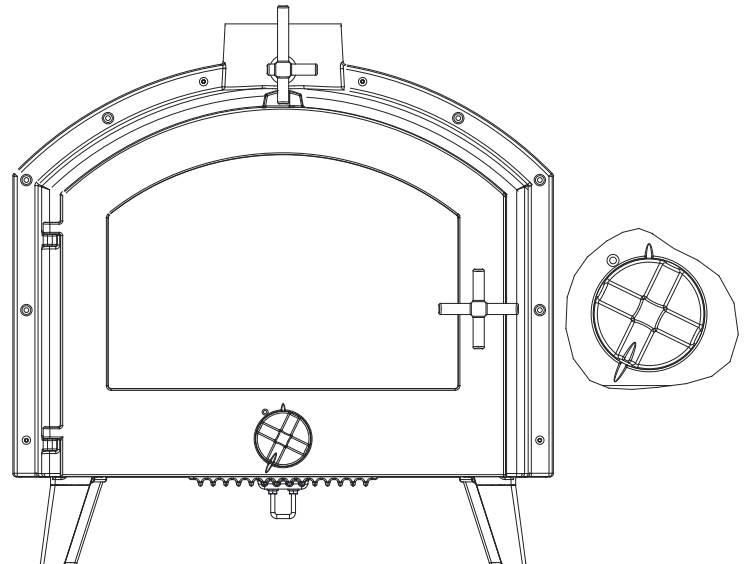


Rated position - Align the marks

- **“Extended combustion” position:**



- **“Lighting” position:**



Closed position - Turn the control to the left

**REMOVING ASH**

Use a metal shovel and a side movement to empty the ash that accumulates in the combustion chamber during use.



<b>Règlement délégué (UE) 2015/1186, Annexe IV - FICHE PRODUIT</b> <i>Commission delegated regulation (EU) 2015/1186, Annex IV - Product fiche</i>	
<b>Marque Commerciale.</b> <i>Trade mark.</i>	INVICTA
<b>Référence.</b> <i>Identifier.</i>	P610144
<b>Classe d'efficacité énergétique.</b> <i>Energy efficiency class.</i>	A
<b>Puissance thermique directe.</b> <i>Direct heat output.</i>	7 kW
<b>Puissance thermique indirecte.</b> <i>Indirect heat output.</i>	-- kW
<b>Indice d'efficacité énergétique (IEE).</b> <i>Energy Efficiency Index (EEI).</i>	106
<b>Rendement utile à la puissance thermique nominale.</b> <i>Useful efficiency at nominal heat output.</i>	79 %
<p><b>Précautions particulières qui doivent être prises lors du montage, de l'installation ou de l'entretien du dispositif de chauffage décentralisé.</b></p>	<ul style="list-style-type: none"> <li>• <b>Le Montage, l'installation et l'entretien doivent être réalisés par un professionnel qualifié.</b></li> <li>• <b>Respecter les distances de sécurité préconisées.</b></li> <li>• <b>Pour assurer le fonctionnement convenable de l'appareil, l'installation doit avoir :</b> <ul style="list-style-type: none"> <li>▪ Une alimentation en air frais dédié à la combustion.</li> <li>▪ Une évacuation des produits de combustion.</li> </ul> </li> <li>• <b>L'appareil et l'installation doivent être entretenus régulièrement.</b></li> <li>• <b>Toutes les surfaces de l'appareil sont chaudes : Attention aux brûlures !!!</b> <ul style="list-style-type: none"> <li>▪ Si nécessaire, installer une protection autour de l'appareil pour empêcher tout contact.</li> </ul> </li> <li>• <b>N'utiliser que le combustible recommandé.</b></li> <li>• <b>Lire les manuels d'instructions fournis avec le produit.</b></li> </ul>
<p><i>Specific precautions that shall be taken when assembling, installing or maintaining the local space heater.</i></p>	<ul style="list-style-type: none"> <li>• <i>The Assembly, the installation and the maintenance must be realized by a qualified professional.</i></li> <li>• <i>Respect the recommended safe distances.</i></li> <li>• <i>To Insure the proper functioning of the stove, the installation must have :</i> <ul style="list-style-type: none"> <li>▪ <i>The supply of fresh air necessary for the combustion.</i></li> <li>▪ <i>The evacuation of combustion products.</i></li> </ul> </li> <li>• <i>The stove and the installation must be periodic maintained.</i></li> <li>• <i>All the surfaces of the stove are hot : Be careful to burns !!!</i> <ul style="list-style-type: none"> <li>▪ <i>If necessary, install a protection all around the stove to prevent any contact.</i></li> </ul> </li> <li>• <i>Use only the fuels recommended.</i></li> <li>• <i>Read the instructions manuels supplied with the stove.</i></li> </ul>