



## ПАСПОРТ

### МОДУЛЬ ГАЗОВОГО ПОЖАРОТУШЕНИЯ МГП-СС «УРАН»



МЫ РАЗВИВАЕМ  
ТЕХНОЛОГИИ, ЧТОБЫ  
ДЕЛАТЬ МИР БЕЗОПАСНЕЕ.

# 13 СВИДЕТЕЛЬСТВО О ПРИЕМКЕ

Модуль газового пожаротушения МГП-СС \_\_\_\_ «Уран» (12- \_\_\_\_-9) изготовлен и упакован в соответствии с требованиями ТУ 28.99.39-003-43504716-2020 и признан годным к эксплуатации. Модуль подвергнут консервации и упакован согласно требованиям ТУ 28.99.39-003-43504716-2020.

Сертификат соответствия №ЕАЭС RU C-RU.ЧС13.В.00033/20

Срок действия Сертификата соответствия до 08.12.2025 г.

Дата изготовления \_\_\_\_\_  
(месяц, год)

Заводской № \_\_\_\_\_

Наличие датчика контроля давления:

Обозначение газового огнетушащего вещества \_\_\_\_\_

Давление в резервуаре модуля при 20±2 °С \_\_\_\_\_, МПа

Масса модуля конструктивная \_\_\_\_\_, кг

Масса ГОТВ \_\_\_\_\_, кг

Полная масса модуля с ГОТВ и прибором в корпусе \_\_\_\_\_, кг

Дата заправки \_\_\_\_\_

Подпись и штамп контролера \_\_\_\_\_

# ОГЛАВЛЕНИЕ

01. Назначение изделия .....	01
02. Технические характеристики .....	03
03. Конструкция и принцип действия .....	04
04. Комплектность .....	05
05. Подготовка модуля к работе .....	06
06. Меры безопасности .....	08
07. Техническое обслуживание .....	09
08. Хранение и транспортировка .....	11
09. Перечень изделий, заменяемых после срабатывания модуля .....	11
10. Гарантии производителя .....	12
11. Информация о произведенных работах .....	13
12. Таблица учета количества срабатываний .....	14
13. Свидетельство о приемке .....	15

# 01 НАЗНАЧЕНИЕ ИЗДЕЛИЯ

**1.1 Модули газового пожаротушения МГП-СС «Уран» (далее по тексту – МГП) предназначены для тушения пожаров класса А (горение твердых веществ), В (горение жидких веществ), С (горение газообразных веществ) по ГОСТ 27331-87 и электроустановок, находящихся под напряжением, внутри серверных 19" стоек глубиной от 400 мм до 1200 мм.**

**1.2 МГП не предназначен для тушения:**

- ✘ волокнистых, сыпучих, пористых и других горючих материалов, склонных к самовозгоранию и тлению внутри объема вещества (древесные опилки, хлопок, травяная мука и др.);
- ✘ химических веществ и их смесей, полимерных материалов, склонных к тлению и горению без доступа воздуха;
- ✘ гидридов металлов и пиррофорных веществ;
- ✘ порошков металлов (натрий, калий, магний, титан и др.).

**1.3** МГП является изделием многоразового использования.

**1.4** Тушение пожара происходит в результате срабатывания МГП при подаче электрического импульса на выводы электромеханического активатора.

**1.5** Устройство соответствует климатическому исполнению «У» категории размещения 4 по ГОСТ 15150-69.

**1.6** МГП изготовлены в нормальном испол-

нении и могут эксплуатироваться в температурном интервале от 0°С до плюс 40°С, при относительной влажности воздуха не более 95% при 25°С.

**1.7** Вытеснение газового огнетушащего вещества (ГОТВ) из корпуса МГП производится газом-вытеснителем азотом по ГОСТ 9293-74.

**1.9 Примеры записи МГП при заказе:**

МГП-СС-0,4 «Уран» (12-0,4-9)  
ТУ 28.99.39-003-43504716-2020;

МГП-СС-0,8 «Уран» (12-0,8-9)  
ТУ 28.99.39-003-43504716-2020;

МГП-СС-1,2 «Уран» (12-1,2-9)  
ТУ 28.99.39-003-43504716-2020;

МГП-СС-1,6 «Уран» (12-1,6-9)  
ТУ 28.99.39-003-43504716-2020.

# 12 ТАБЛИЦА УЧЕТА КОЛИЧЕСТВА СРАБАТЫВАНИЙ

(ОБЯЗАТЕЛЬНО К ЗАПОЛНЕНИЮ)

№ п/п	Дата срабатывания	Причина срабатывания	Дата перезарядки



# ИНФОРМАЦИЯ О ПРОИЗВЕДЕННЫХ РАБОТАХ

(ОБЯЗАТЕЛЬНО К ЗАПОЛНЕНИЮ)

Дата	Вид работ	Исполнитель (предприятие, ФИО)	Подпись и штамп предприятия

## ГАРАНТИЙНЫЙ ТАЛОН

ООО «Новосибирский завод противопожарного оборудования»  
 630108, г. Новосибирск, ул. Зыряновская, 63, оф. 404  
 тел. 8 (383) 304-9-304 | e-mail: info@npksp.ru

Модуль газового пожаротушения МГП-СС \_\_\_ «Уран» (12- \_\_\_ -9)

Заводской № \_\_\_\_\_

Дата выпуска «\_\_\_» \_\_\_\_\_ 20\_\_\_ г.

Продан «\_\_\_» \_\_\_\_\_ 20\_\_\_ г.

\_\_\_\_\_  
 \_\_\_\_\_  
 \_\_\_\_\_

(наименование и штамп торгующей компании)

Введен в эксплуатацию «\_\_\_» \_\_\_\_\_ 20\_\_\_ г.

Владелец и его адрес \_\_\_\_\_

\_\_\_\_\_  
 \_\_\_\_\_

Характер дефекта \_\_\_\_\_

\_\_\_\_\_  
 \_\_\_\_\_

**Примечание:** Талон на гарантийный ремонт, в случае отказа модуля, отправить в адрес предприятия-изготовителя для сбора статистической информации об эксплуатации, качестве и надежности модуля.

# 02 ТЕХНИЧЕСКИЕ ХАРАКТЕРИСТИКИ

Основные технические характеристики модуля приведены в таблице:

№	Наименование характеристики	Значение				
		МГП-СС-0,4	МГП-СС-0,8	МГП-СС-1,2	МГП-СС-1,6	
01	Вместимость резервуара, л	0,4	0,8	1,2	1,6	
02	Рабочее давление при t окр. среды 20±2°С, МПа (кгс/см²)	1,2 (12)				
03	Диапазон рабочего давления (в зависимости от температуры), МПа (кгс/см²)	0,8 - 1,6 (8 - 16)				
04	Пробное давление, МПа (кгс/см²)	3,5 (35)				
05	Давление срабатывания предохранительного клапана, МПа (кгс/см²)	3,2 (32)				
06	Диаметр условного прохода ЗПУ, мм	9				
07	Инерционность срабатывания (время от подачи пускового импульса до подачи ГОТВ), с, не более	2				
08	Продолжительность выпуска ГОТВ, с, не более	10				
09	Остаток ГОТВ после выпуска, кг, не более	без остатка				
10	Масса модуля без ГОТВ, кг	3,2	4,5	5	6	
11	Максимальное заполнение модулей ГОТВ, кг	Хладон 125	0,4	0,8	1,2	1,6
		Хладон 227ea	0,45	0,9	1,35	1,8
		FK-5-1-12	0,55	1,1	1,65	2,2
12	Габаритные размеры модуля в корпусе с прибором, мм	Длина	345	485	685	885
		Ширина	446	446	446	446
		Высота	44	44	44	44
13	Максимальный защищаемый объем, м³	0,5	1,1	1,8	2,5	
14	Минимальная глубина защищаемой стойки, мм	350	450	650	850	
15	Высота защищаемой стойки, U	не ограничено				
16	Способ пуска модуля	автоматический, ручной				
17	Напряжение срабатывания электромеханического активатора, В, не менее	2,4				
18	Пусковой ток, А, не менее	0,15				
19	Продолжительность подачи пускового тока, с, не менее	0,1				
20	Электрическое сопротивление пусковой цепи, Ом	от 2 до 16				
21	Безопасный ток проверки пусковой цепи, А, не более	0,028				
22	Ресурс срабатывания, раз, не менее	20				
23	Срок службы, лет	20				
24	Степень защиты оболочки	IP40				

# 10 ГАРАНТИИ ПРОИЗВОДИТЕЛЯ

**10.1** Предприятие изготовитель гарантирует соответствие МГП требованиям ТУ 28.99.39-003-43504716-2020 при соблюдении потребителем условий эксплуатации, транспортирования и хранения, установленных настоящим паспортом.

**10.2** Назначенный срок эксплуатации устанавливается 20 лет при соблюдении эксплуатационных требований к МГП и исчисляется с момента принятия МГП отделом технического контроля предприятия изготовителя.

**10.3** Гарантийный срок — 1 год со дня продажи. Гарантийные обязательства не распространяются на следующие комплектующие части модуля: термочувствительная колба, манометр, резинотехнические изделия, ГОТВ.

**10.4** Перед подключением модуля в систему пожаротушения, необходимо провести подготовку модуля к работе в строгом соответствии с пунктом 5, настоящего паспорта. При обнаружении каких-либо несоответствий — сообщить на предприятие изготовитель, для выяснения обстоятельств произошедшего.

После проведения подготовки модуля к работе в соответствии со всеми требованиями п. 5 и с соблюдением мер п. 6, предприя-

тие изготовитель не принимает претензии в случае его несанкционированного срабатывания.

**10.5** Предприятие-изготовитель не несет ответственности в следующих случаях:

- ✘ несоблюдения владельцем правил эксплуатации МГП, изложенных в настоящем паспорте;
- ✘ небрежного хранения и транспортирования МГП;
- ✘ утери паспорта МГП;
- ✘ после проведения перезарядки, пересвидетельствования МГП, если они проводились не на предприятии изготовителя;
- ✘ проведения каких-либо испытаний МГП у потребителя без согласования с разработчиком;
- ✘ превышение срока эксплуатации с момента принятия МГП ОТК предприятия изготовителя.

**Примечание:** Предприятие изготовитель оставляет за собой право внесения изменений в конструкцию модуля, не отраженные в настоящем паспорте и не влияющие на основные технические характеристики

## 08 ХРАНЕНИЕ И ТРАНСПОРТИРОВКА

**8.1** Транспортирование МГП в упаковке предприятия изготовителя допускается при температуре от минус 25°С до плюс 50°С наземными и морскими видами транспорта, в крытых транспортных средствах, в контейнерах, в отапливаемых герметизированных отсеках самолетов в соответствии с правилами перевозки опасных грузов подкласса 2.1 по ГОСТ 19433-88, действующими на транспорте данного вида.

**8.2** При транспортировании и хранении МГП должны быть обеспечены условия, предохраняющие их от механических повреждений, переворачивания, нагрева, попадания на них прямых солнечных лучей, атмосферных осадков, от воздействия влаги и агрессивных сред.

**8.3** При хранении и транспортировании МГП необходимо соблюдать требования манипуляционных знаков, указанных на таре.

## 09 ПЕРЕЧЕНЬ ИЗДЕЛИЙ, ЗАМЕНЯЕМЫХ ПОСЛЕ СРАБАТЫВАНИЯ МОДУЛЯ

После срабатывания модуля замене подлежат:

- термочувствительная колба запорно-пускового устройства;
- электромеханический активатор
- резинотехнические изделия.

Остальные комплектующие устройства в пределах срока службы замене не подлежат.

**Примечание:** После каждого срабатывания модуля необходимо заполнить таблицу п. 12 настоящего паспорта.

## 03 КОНСТРУКЦИЯ И ПРИНЦИП ДЕЙСТВИЯ

**3.1** МГП-СС «Уран» состоит из герметичного стального корпуса (1), заполненного газовым ОТВ (Рис.1). На боковой части модуля расположено запорно-пусковое устройство (ЗПУ) с термочувствительной колбой (2) и электромеханическим активатором (3), обеспечивающим автоматический режим запуска МГП. Модуль оснащен манометром общетехническим (4) для контроля давления внутри резервуара, штуцером для закачки ГОТВ (5) и предохранительным клапаном (6). Для возможности проведения ежегодной проверки манометр (4) оснащен быстроразъемным соединением (7). По отдельному заказу модуль может быть оснащен электронным датчиком давления для возможности дистанционного контроля сохранности ГОТВ.

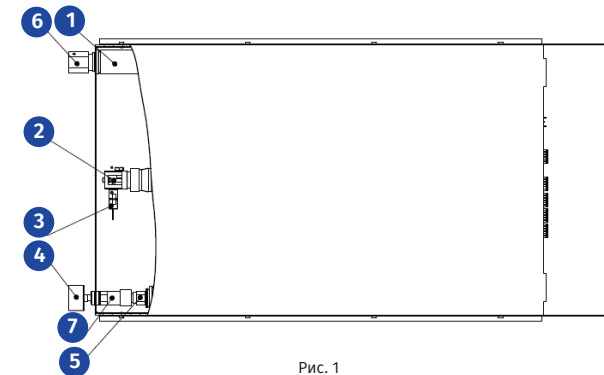


Рис. 1

**3.2** МГП располагается внутри алюминиевого корпуса, который крепится к пожарному прибору управления.

**3.3** Совместно с пожарным прибором управления МГП устанавливается в серверной стойке, занимая по высоте пространство в 1У (1 юнит - 44,5 мм).

**3.4** В качестве пожарного прибора управления производитель рекомендует использовать прибор ППКОПиУ "МГП-СС" производства компании «НСК Коммуникации Сибири» (сертификат С.RU.ЧС13.В.01203).

**3.5** Срабатывание МГП может происходить как в автоматическом режиме, так и в ру-

чном (дистанционном). Автоматический пуск происходит путем разрушения термочувствительного элемента ЗПУ электромеханическим активатором (одноразового действия) при подаче электрического пускового импульса от пожарного прибора управления. Ручной (дистанционный) пуск происходит путем разрушения термочувствительного элемента

ЗПУ электромеханическим активатором (одноразового действия) при подаче электрического пускового импульса от пожарного прибора управления путем нажатия кнопки «Пуск» на лицевой панели прибора или посредством устройства дистанционного пуска (если оно предусмотрено проектом).

# 04

## КОМПЛЕКТНОСТЬ

### Комплект поставки включает в себя:

- ✓ модуль газового пожаротушения с зарядом ГОТВ – **1 шт.**;
- ✓ прибор ППКОПиУ "МГП-СС" – **1 шт.**;
- ✓ корпус – **1 шт.**;
- ✓ кронштейн – **2 шт.**;
- ✓ паспорт и руководство по эксплуатации – **1 шт.**;
- ✓ паспорт манометра – **1 шт.**;
- ✓ паспорт и руководство по эксплуатации прибора ППКОПиУ "МГП-СС" – **1 шт.**;
- ✓ кабель питания – **1 шт.**;
- ✓ коробка упаковочная – **1 шт.**

### По дополнительному заказу:

- + термогигрометр с паспортом – **2 шт.**



Поверка производится лицензированной организацией, при этом в паспортах манометра и модуля делается соответствующая отметка.

- ✓ установить манометр на ЗПУ при помощи быстроразъемного соединения;
- ✓ установить крышку корпуса на место.

### 7.1.4 Регламент 4. Через десять лет после начала эксплуатации:

- ✓ выполнить работы по Регламенту 2;
- ✓ отключить модуль от сети электрического питания;
- ✓ снять модуль с крепления;

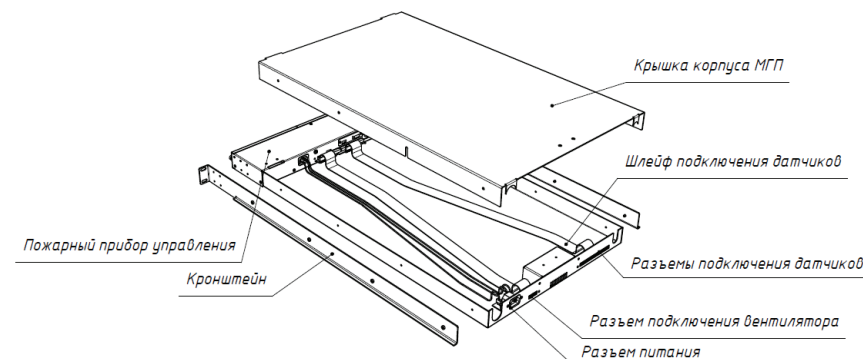


Рис. 4

## ВНИМАНИЕ!

Все работы по обслуживанию (либо ремонту) модуля, которые требуют вмешательство в целостность конструкции необходимо выполнять на предприятии изготовителя.

- ✓ упаковать модуль в заводскую упаковку (или иную идентичную заводской, обеспечивающую сохранность изделия при транспортировке) и отправить на предприятие изготовитель для проведения регламентных работ.

7.2 Количество обслуживающего персо-

нала должно быть не менее двух человек, имеющих разрешение на эксплуатацию пожарно-охранной сигнализации.

7.3 При возможных ремонтах модуля необходимо усилить пожарный надзор за объектом.

**6.3** Техническое обслуживание и ремонт модуля должны производиться не менее чем двумя лицами, изучившими устройство и принцип его работы и имеющими необходимые разрешительные документы.

**6.4** При подключении МГП к дополнительному оборудованию питание этого оборудования должно быть отключено.

**6.5** Зарядка, перезарядка и освидетельствование МГП должны производиться в специально отведенных и оборудованных для этих целей помещениях на предприятии изготовителя.

## 07 ТЕХНИЧЕСКОЕ ОБСЛУЖИВАНИЕ

**7.1** В процессе эксплуатации модуля необходимо проводить регламентные работы по регламентам 1, 2, 3, 4 осуществляемые обученным персоналом.

### 7.1.1 Регламент 1. Ежедневно:

проверить давления ГОТВ и газа-вытеснителя по манометру на запорно-пусковом устройстве. Значение давления занести в журнал. Журнал можно скачать на сайте [www.npksp.ru](http://www.npksp.ru) или обратиться к производителю по любому доступному способу связи.

при падении давления в модуле ниже 0,8 МПа срочно уведомить предприятие изготовитель, либо обслуживающую организацию для устранения недостатка.

### 7.1.2 Регламент 2. Ежегодно:

выполнить работы по Регламенту 1;

произвести проверку сохранности огнетушащего вещества взвешиванием модуля.

В случае снижения массы огнетушащего вещества в сосуде модуля более чем на 5% от заправленного (согласно паспорту), модуль подлежит дозарядке или перезарядке.

**7.1.3 Регламент 3. Поверка манометра.** Интервал поверки в соответствии с паспортом на манометр:

Для поверки манометра выполнить действия в следующей последовательности (рис. 4):

отключить модуль от сети электрического питания;

открыть крышку корпуса МГП;

снять манометр с ЗПУ при помощи быстроразъемного соединения;

произвести поверку манометра.

## 05 ПОДГОТОВКА МОДУЛЯ К РАБОТЕ

### 5.1 Подготовка модуля к монтажу

**5.1.1** Выдержать модуль при температуре эксплуатации не менее 10 часов.

**5.1.2** Извлечь МГП из коробки, провести его внешний осмотр и убедиться в отсутствии механических повреждений. При этом обратить внимание на:

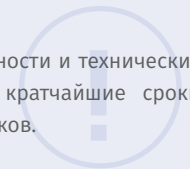
- отсутствие внешних повреждений корпуса модуля (вмятин, сколов, сквозных отверстий);
- комплектность поставки в соответствии с п. 4 настоящего паспорта.

**5.1.3** Проверить массу модуля с ГОТВ и прибором в корпусе на соответствие паспортным данным (п. 11).

**5.1.4** Проверить рабочее давление в модуле, сравнить его с допустимым диапазоном рабочего давления (см. таблицу на стр. 3).

### ВНИМАНИЕ!

При выявлении любого несоответствия внешнего вида, комплектности и технических характеристик паспортным значениям модуля необходимо в кратчайшие сроки связаться с предприятием изготовителем для устранения недостатков.



### 5.2 Размещение и монтаж.

**Важно! Монтаж модулей на месте эксплуатации может быть осуществлен только монтажной организацией, имеющей соответствующую лицензию.**

МГП поставляется установленным в алюминиевый корпус, с установленными кронштейнами крепления, и подключен к пожарному прибору управления.

**5.2.1** Установить МГП в серверную стойку и прикрутить к направляющим (рис. 2).

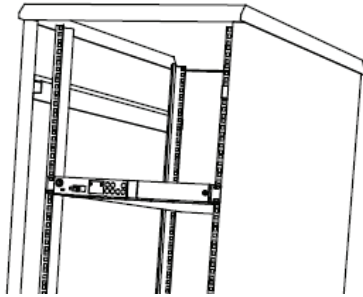


Рис. 2

5.2.2 Подключение к пожарному прибору датчиков системы обнаружения возгорания, звуковых и световых оповещателей, системы вентиляции серверной стойки (при ее наличии) и других инженерных систем (при необходимости), а также вывод сигналов о состоянии МГП-СС на пожарный пост, произвести через соответствующие разъемы на задней стенке корпуса МГП. (рис. 3). Назначение каждого разъема описано в руководстве по эксплуатации на прибор ППКОПиУ "МГП-СС".

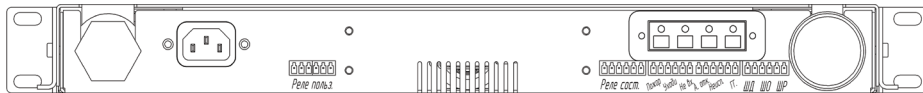
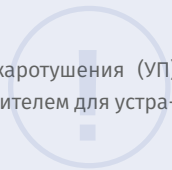


Рис. 3

5.2.3 Произвести подготовительные работы, в соответствии с разделом 9 руководства по эксплуатации на прибор ППКОПиУ "МГП-СС".

### ВНИМАНИЕ!

При выявлении любого несоответствия работы устройства пожаротушения (УП) необходимо в кратчайшие сроки связаться с предприятием изготовителем для устранения недостатков.



5.2.4 После проведения подготовки модуля к работе необходимо заполнить таблицу п. 11 настоящего паспорта.

5.2.5 Для снижения вероятности несанкционированного срабатывания от наводок внешних электромагнитных полей необходимо применение специальных устройств или схем, компенсирующих их влияние. Также, при проектировании электрических линий запуска модулей рекомендуется предусмотреть организационно-технические мероприятия, исключающие возникновение токов наводок на автоматическую систему пожаротушения.

5.2.6 При монтаже МГП предохранять от воздействия прямых солнечных лучей, агрессивных сред, влаги, нагревательных приборов.

## МЕРЫ БЕЗОПАСНОСТИ

6.1 К работе с модулем следует допускать персонал, прошедший специальный инструктаж и обучение безопасным методам труда, проверку знания правил безопасности и инструкций в соответствии с занимаемой должностью применительно к выполняемой работе согласно ГОСТ 12.0.004.

### 6.2 Запрещается:

- ✘ эксплуатировать, пренебрегая требованиями настоящего паспорта;
- ✘ ронять модуль, переворачивать, подвергать модуль ударам;
- ✘ располагать модули вблизи нагревательных приборов, прямых солнечных лучей, агрессивных сред, влаги;
- ✘ эксплуатировать модуль с механическими повреждениями (при повреждении корпуса, ЗПУ или проводов электромеханического активатора);
- ✘ разбирать модуль кроме снятия крышки корпуса и манометра для проведения поверки;
- ✘ проводить какие-либо огневые испытания без согласования или присутствия представителя предприятия изготовителя;
- ✘ выполнять любые ремонтные работы при наличии давления в корпусе модуля;
- ✘ выполнять любые ремонтные работы без отключения МГП от внешних электрических цепей.