

1.1.1.1.1

Poêle

ARATOS

Plug-in mixte

Référence P649000

Pour garantir un bon fonctionnement effectuez les Gestes essentiels au point 3 « Fonctionnement aux granulés de bois »

Sommaire

1	Informations générales:	3
1.1	Données techniques.....	3
1.2	Sécurité.....	5
1.3	Règles d'installation	6
1.3.1	Tirage	6
1.3.2	Ventilation du local où l'appareil est installé	6
1.3.3	Emplacement de l'appareil	6
1.4	Instruction pour l'installation de l'appareil.....	7
1.5	Eclaté :	12
1.6	Nomenclature :	13
1.7	Vue d'ensemble en situation	14
1.8	Conseils d'installation.....	15
2	Fonctionnement aux bûches	16
3	Fonctionnement aux granulés de bois	19
3.1	Gestes essentiels.....	19
3.2	Mise en service :	20
3.3	Chargement des granulés de bois	21
3.4	Panneau de commande : aperçu des différentes fonctions.....	22
3.5	Positionnement des registres en granulés.....	23
3.6	Préparation à l'allumage (conditionnement)	24
3.7	Choix des allumes feu :.....	24
3.8	Allumage :	25
3.9	Fonctionnement :	26
3.9.1	Sans régulation:	26
3.9.2	Avec régulation: sonde de température ambiante activée	27
3.9.3	Avec régulation : sur thermostat d'ambiance extérieur à l'appareil	28
3.10	Les précautions d'usage	29
3.10.1	Gestion du décairage	29
3.10.2	Rechargement du réservoir en granulés de bois:	29
4	Passage du fonctionnement bûches vers le fonctionnement granulés	30
5	Passage de fonctionnement granulés vers le fonctionnement bûches.....	31
6	Entretien de l'appareil	32
7	Informations techniques réservées aux professionnels qualifiés.....	33
7.1	Pannes et diagnostics :	33
7.2	Opérations techniques	33
7.2.1	Démontage du panneau avant de la trémie	34
7.2.2	Démonter la grille de protection	36
7.2.3	Accès motoréducteur et carte électronique	36
7.3	Extraction et remise du déflecteur	38
7.4	Schéma électrique.....	39
7.5	Remplacement du fusible.....	40

2 Informations générales:

2.1 Données techniques

Notice particulière d'utilisation et d'installation

Consulter attentivement ce complément notice particulière ainsi que la notice générale également livrée avec l'appareil

Cet appareil est un poêle à bûches, avec un dispositif d'alimentation en granulés, qui peut être mis en service manuellement, pour assurer la continuité du chauffage quand les contraintes de chargement en bûches ne peuvent être assurées.

Il est constitué d'un corps de chauffe en fonte et d'une trémie murale qui doivent être assemblés comme c'est indiqué dans ce document au point 1.3 « Instruction pour l'installation de l'appareil »

Il fonctionne en tirage naturel (il n'y pas d'extracteur de fumées), et doit être mis en service puis éteint manuellement en utilisation bûches comme en utilisation granulés.

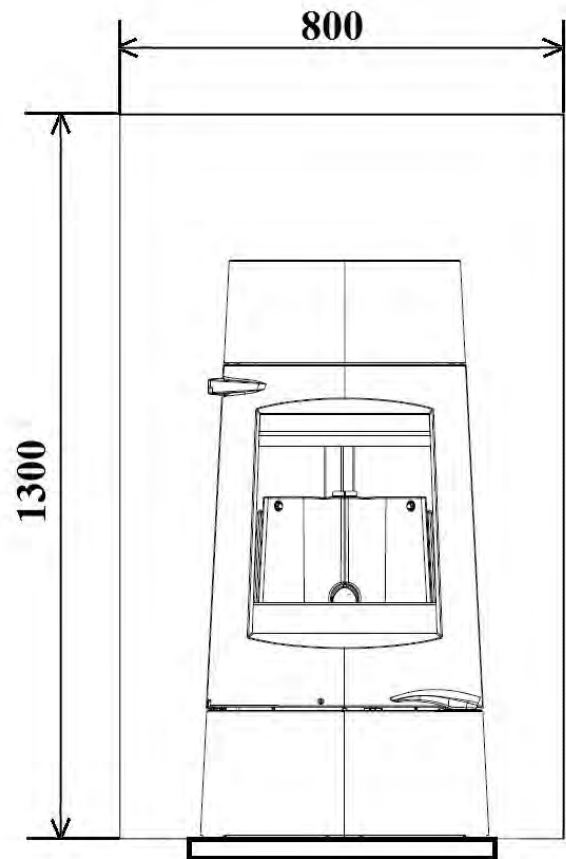
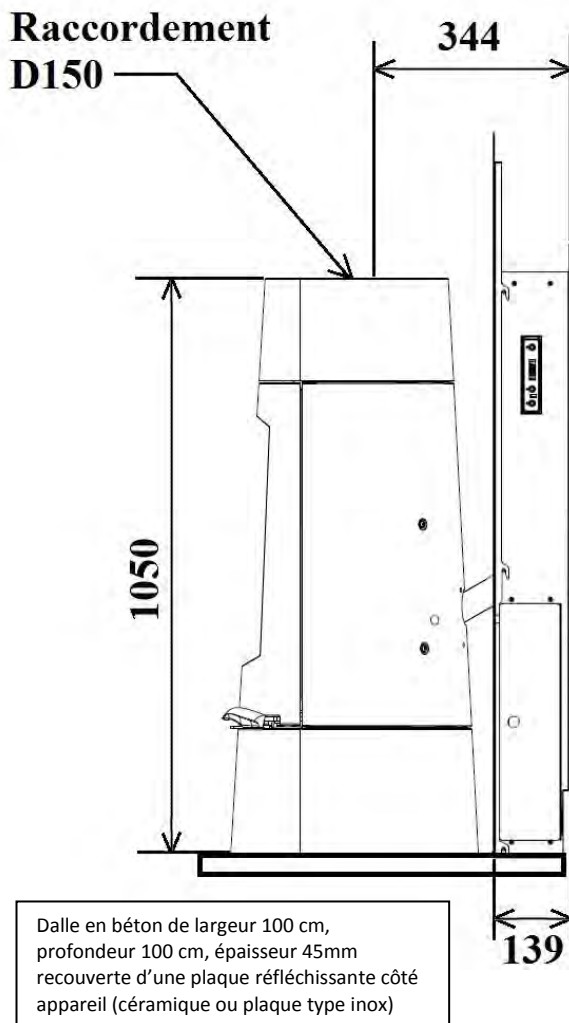
Quand l'option granulés est choisie, il y a deux possibilité d'asservissement :

- allure fixe choisie par l'utilisateur
- régulation de température ambiante entre l'allure minimale et l'allure maximale, sans extinction ni ré-allumage, avec la sonde d'ambiance fournie avec l'appareil ou en raccordant un thermostat d'ambiance extérieur à l'appareil.

Les règles à suivre pour son installation, notamment celles concernant la fumisterie et la ventilation du logement sont celle d'un poêle à bois. (Voir Notice d'installation générale).

Caractéristiques et performances en fonctionnement intermittent suivant EN 13240 :

Puissance nominale	7 kW
Rendement	75 %
Taux de CO%	0.09 %
Classement Flamme verte	★★★★★★
Indice et classe d'efficacité énergétique	100 / A
Concentration de poussières rejetées à 13% d'O ₂	40 mg/Nm ³
T° fumées	356 °C
Combustible recommandé	Bois / bûches de 25 cm <i>longueur maximale possible (horizontalement) : 40 cm</i>
Débit massique des fumées	6.6 g/s
Protection du sol L'appareil ne doit pas être posé directement sur un sol en matériaux combustible ou se dégradant sous l'effet de la chaleur. Si le cas se présente, placer l'appareil sur une dalle en béton de largeur 100 cm, longueur 100 cm, épaisseur 45mm recouverte d'une face réfléchissante côté appareil (plaque métallique type inox, ou face céramisée brillante), l'appareil étant placé au centre de cette dalle. Distance minimale à respecter par rapport aux matériaux <u>combustibles</u> adjacents : Latéral 80 cm	
Combustion prolongée	8 h
Autre combustible Puissance calorifique (max/min) & consommation horaire	Granulés de bois 6.0 kW- 1,6 kg/h / 3.5 kW- 0,80 kg/h



Caractéristiques de construction :

Masse de l'appareil	163 kg		
Raccordement au conduit de fumée par la buse située sur le dessus	Diamètre : 150 mm		
Encombrement	h 1300 mm	lg 800 mm	prof 602 mm
Dimensions de la porte	H 630 mm		lg 500 mm
Vision du feu	h 337 mm		lg 400 mm
Plaque signalétique	située en bas de la porte		
Capacité du réservoir utile	22 kg		
Tension et fréquence d'alimentation électrique (pour fonctionnement au granulé seulement)	230 V / 50Hz		
Puissance électrique absorbée	40 W		

Sécurité

- **ATTENTION** en cas de blocage de la vis d'alimentation en granulés, contacter un professionnel qualifié pour qu'il effectue un déblocage de la vis : ne ré-allumer l'appareil qu'après son autorisation.
- **ATTENTION** toute intervention de maintenance doit être réalisée hors tension et par un technicien habilité.
- **ATTENTION** toute intervention d'entretien doit se faire appareil hors tension, câble d'alimentation débranché.
- **ATTENTION**, si le cordon d'alimentation est endommagé, il doit être remplacé par un technicien qualifié afin d'éviter tout risque
- Les objets en matériaux inflammables ou se dégradant sous l'effet de la chaleur doivent être gardés à une distance d'au moins 1.5 mètres de toutes les surfaces du poêles notamment les vêtements ou objets éventuellement mis à sécher devant l'appareil.
- Si un feu de cheminée se déclare arrêter immédiatement l'appareil et contacter immédiatement les autorités locales de lutte contre l'incendie.
- Pendant le fonctionnement, toutes les surfaces de l'appareil sont chaudes : attentions aux brûlures !! Eviter d'installer le poêle dans un endroit où il y a beaucoup de passages.
- Ne jamais tenter de modifier l'appareil.
- Il est interdit d'utiliser des combustibles non recommandés et non adaptés à l'appareil, y compris les combustibles liquides.
- La chambre de combustion doit toujours rester fermée, sauf lors du décentrage.
- Il est interdit d'utiliser l'appareil comme incinérateur.
- Il est obligatoire d'utiliser les pièces de rechange du constructeur.
- Ce manuel doit être soigneusement conservé
- Ce manuel rappelle certaines règles de base concernant l'installation, l'entretien et l'utilisation du poêle. Il ne se substitue pas au strict respect de l'ensemble des réglementations européennes et locales susceptibles de s'appliquer à ce type d'appareil.
- L'installateur doit posséder les qualifications requises par la directive européenne N°2009/28/CE du 23/04/2009 JOUE du 05/06/2009 article 14-3. (QUALIBOIS AIR)
- Cet appareil peut être utilisé par des enfants âgés d'au moins 8 ans et par des personnes ayant des capacités physiques, sensorielles ou mentales réduites ou dénuées d'expérience ou de connaissance, s'ils (si elles) sont correctement surveillé(e)s ou si des instructions relatives à l'utilisation de l'appareil en toute sécurité leur ont été données et si les risques encourus ont été appréhendés. Les enfants ne doivent pas jouer avec l'appareil. Le nettoyage et l'entretien par l'utilisateur ne doivent pas être effectués par des enfants sans surveillance.
- Ne pas nettoyer les surfaces extérieures du poêle. Seul un dépoussiérage est possible.
- Garantie :
 - Pour bénéficier de la garantie légale, il faut respecter scrupuleusement les prescriptions de ce manuel, et particulièrement :
 - ➔ Veiller à ce que les opérations d'entretien soient effectuées par des personnes compétentes, au moins à la fréquence recommandée voir plus souvent si les conditions d'utilisation l'exigent.
 - ➔ S'assurer que les utilisateurs sont informés des conditions et des limites d'utilisation de l'appareil.
 - ➔ N'utiliser que des pièces de rechange qui ont été fournies par le fabricant.

2.2 Règles d'installation

Tous nos appareils sont conformes aux normes en vigueur et répondent aux exigences de sécurité

L'installation de nos appareils doit être effectuée par du personnel compétent.

Toutes les réglementations locales et nationales ainsi que les normes européennes doivent être respectées lors de l'installation et l'utilisation de l'appareil.

Pour cet appareil, les règles à respecter sont identiques à celle concernant la pose d'un poêle à bois.

- Pour le choix de matériaux et les règles d'installations des éléments de fumisterie (conduit de raccordement et conduit de fumées), se reporter aux instructions du DTU 24.2

L'installation doit permettre une utilisation et un entretien aisé de l'appareil :

- Etre équipé de prises d'entrée d'air frais
- Etre équipé d'une prise de courant 230 V – 50Hz normalisée proche de l'appareil
- Etre équipé d'une installation électrique conforme aux directives en vigueur
- Etre équipé d'un conduit de fumées conforme aux normes en vigueur afin de garantir
 - Le tirage nécessaire au bon fonctionnement de l'appareil
 - Une isolation adéquate par rapport aux matériaux inflammables
- Un accès facile pour les contrôles et l'entretien périodique
- La conformité à toutes les normes en vigueur dans le pays où l'appareil est installé.

2.2.1 Tirage

La dépression dans le conduit de fumées doit être au minimum de **12 Pascals** en Allure maximale et 6 Pascal en allure minimale. Cette mesure est vérifiable en chauffe à l'aide d'un manomètre. **Un modérateur de tirage est nécessaire dans presque tous les cas pour réguler le tirage aux valeurs préconisées.**

Il est interdit de raccorder l'appareil sur un conduit de fumées desservant d'autres appareils

2.2.2 Ventilation du local où l'appareil est installé

Le fonctionnement de l'appareil nécessite un apport d'air supplémentaire à celui nécessaire au renouvellement d'air réglementaire. Cette amenée d'air est obligatoire lorsque l'habitation est équipée d'une ventilation mécanique. La prise d'amenée d'air doit être située soit directement à l'extérieur, soit dans un local ventilé sur l'extérieur, et être protégée par une grille.

La sortie d'amenée d'air doit être située le plus près possible de l'appareil. Elle doit être obturable lorsqu'elle débouche directement dans la pièce. Pendant le fonctionnement de l'appareil, s'assurer qu'elle soit libre de toute obstruction.

La section d'entrée d'air doit être au minimum égale au quart de la section du conduit de fumée avec un minimum de **50 cm²**. Il peut être, nécessaire de stopper l'extracteur de la ventilation mécanique pour éviter le refoulement des fumées dans la pièce lors de l'ouverture de la porte.

Si d'autres appareils de chauffage peuvent être mis en service simultanément, prévoir des sections d'amenée d'air frais supplémentaires pour ces appareils.

Note : L'absence et/ou le sous dimensionnement de l'arrivée d'air « extérieur » peut provoquer l'accumulation lente de granulés dans le creuset jusqu'à l'obstruction de l'écoulement suivi du blocage de la vis au bout de quelques heures de fonctionnement.

2.2.3 Emplacement de l'appareil

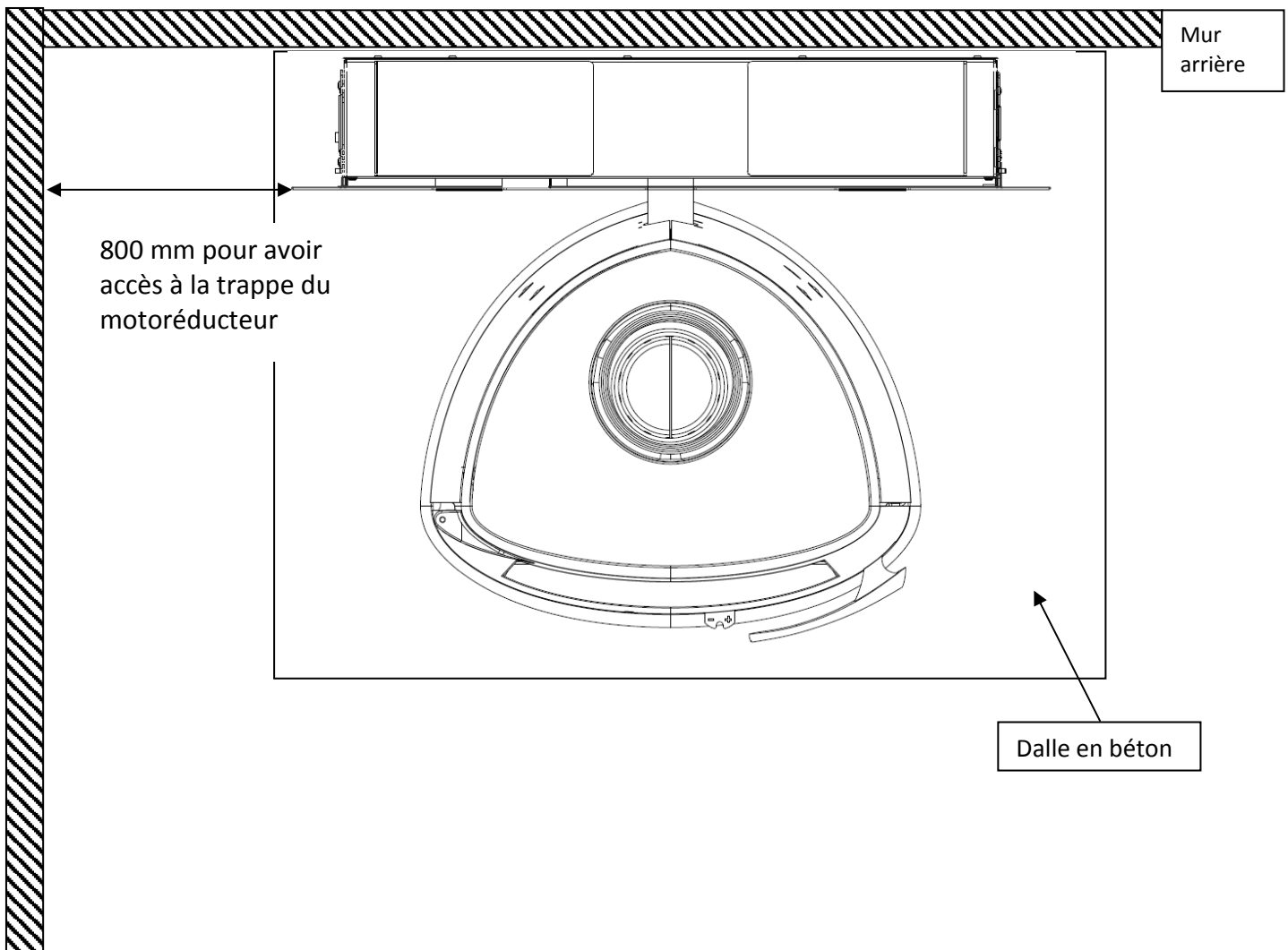
L'appareil doit être placé sur un sol avec une capacité portante suffisante. Si une construction existante ne satisfait pas à cette condition préalable, des mesures adéquates (par exemple : l'installation d'une plaque de répartition des charges) doivent être prises pour permettre au sol de supporter l'appareil. L'emplacement de l'appareil doit permettre un accès facile pour le nettoyage de l'appareil, du conduit de raccordement et du conduit des fumées.

2.3 Instruction pour l'installation de l'appareil.

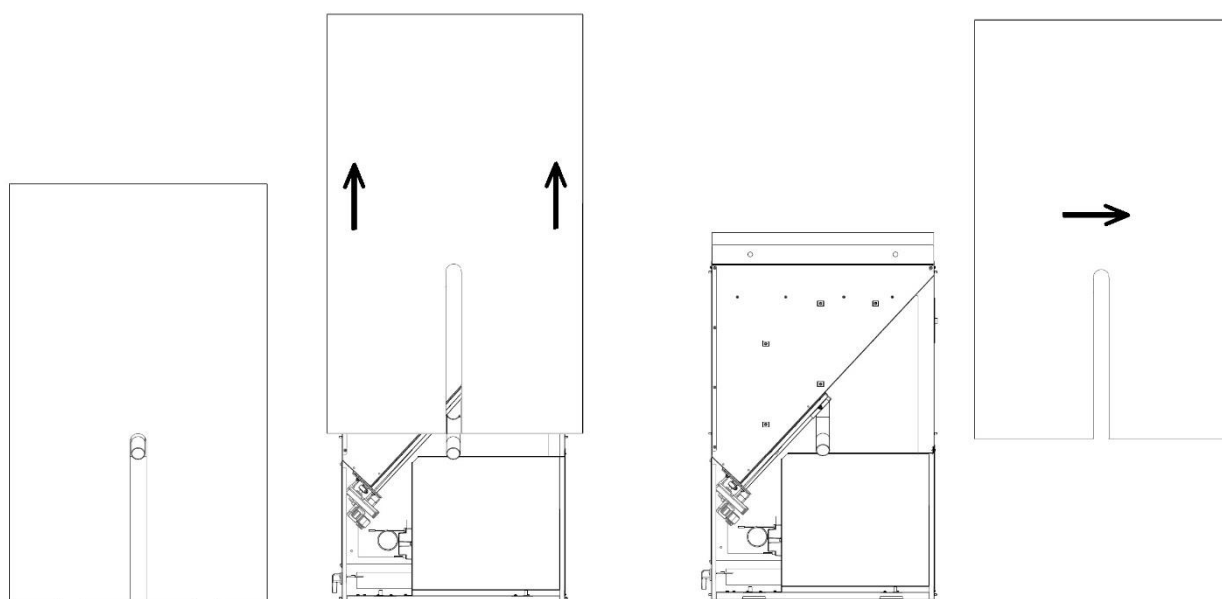
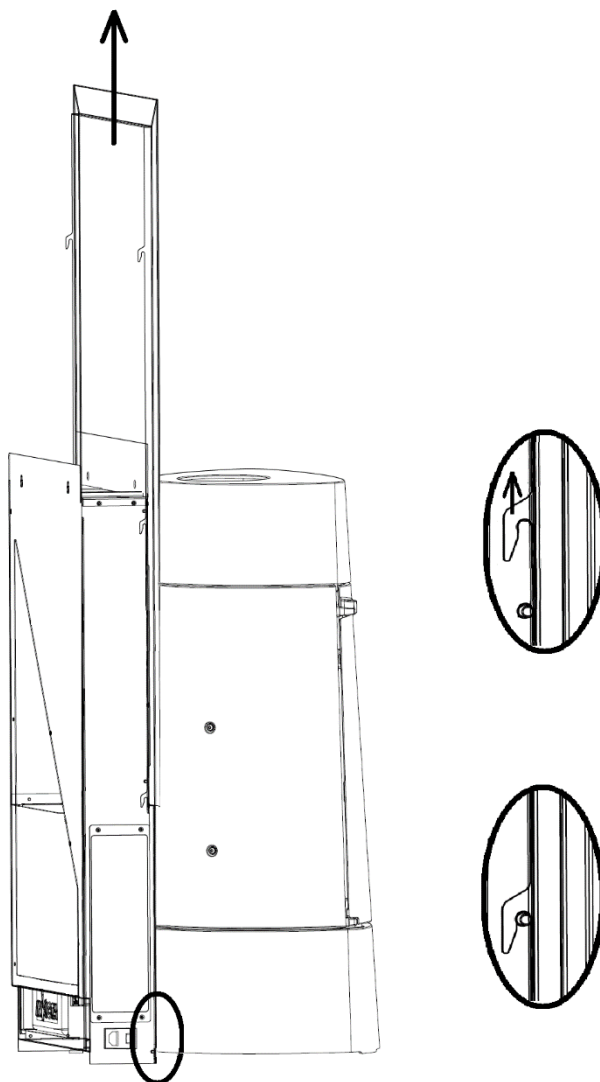
Pour limiter l'échauffement des parois voisines du poêle à 65K (K = degrés Celsius au-dessus de la température ambiante), il est nécessaire de respecter la distance minimale indiquée sur le schéma ci-dessous.

Cette distance permet l'accès au côté de la trémie comportant notamment le raccordement électrique, l'interrupteur de mise en service de la fonction granulé et l'accès au système d'alimentation en granulé pour le dépannage et la maintenance.

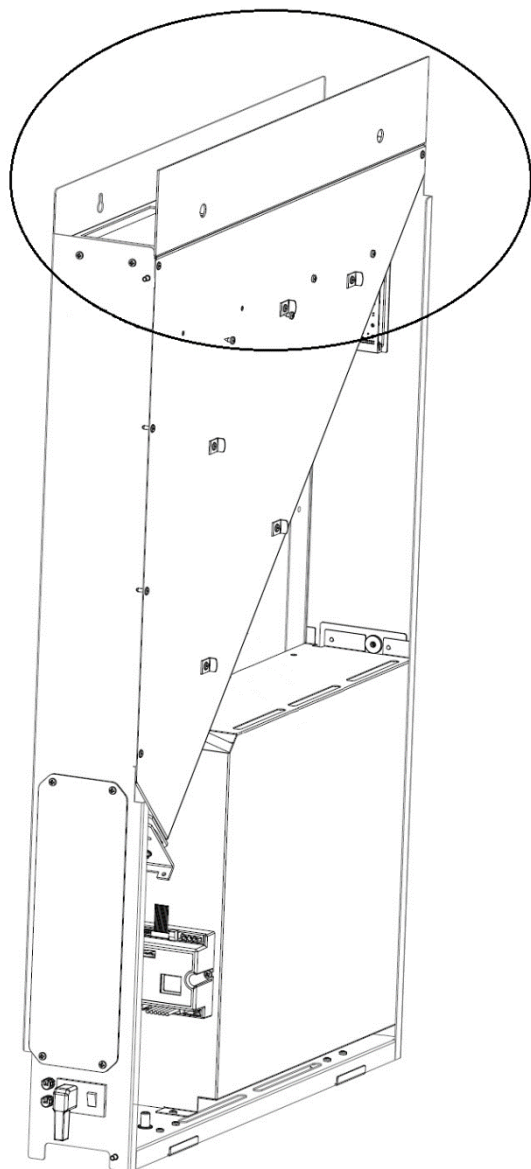
VUE DE DESSUS DE L'INSTALLATION DU POELE



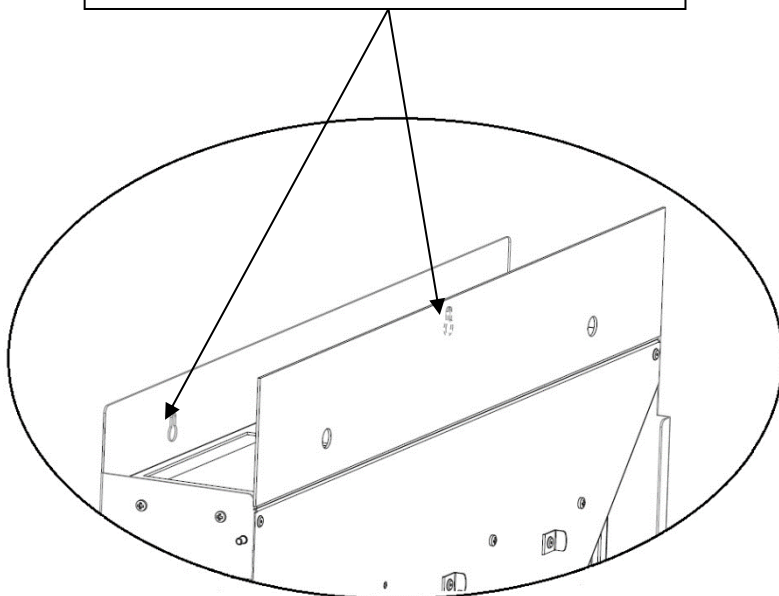
- Retirer le panneau avant de la trémie



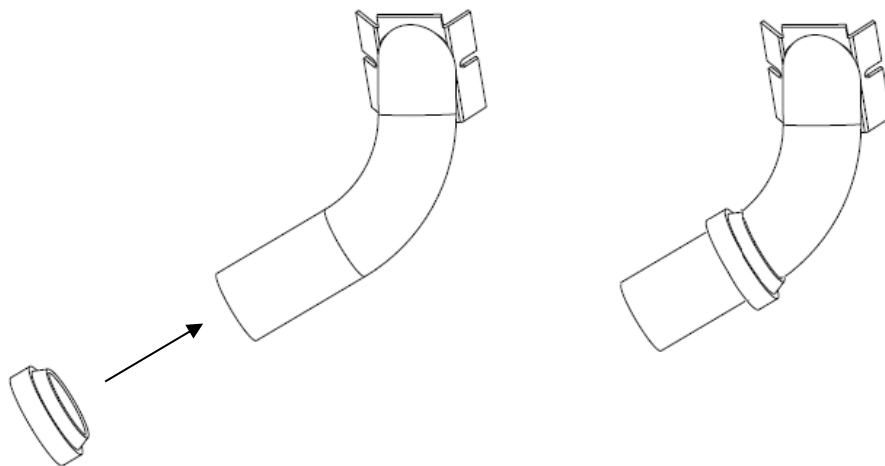
- Fixer la trémie sur un mur pour installer l'ensemble (trémie + poêle) convenablement :



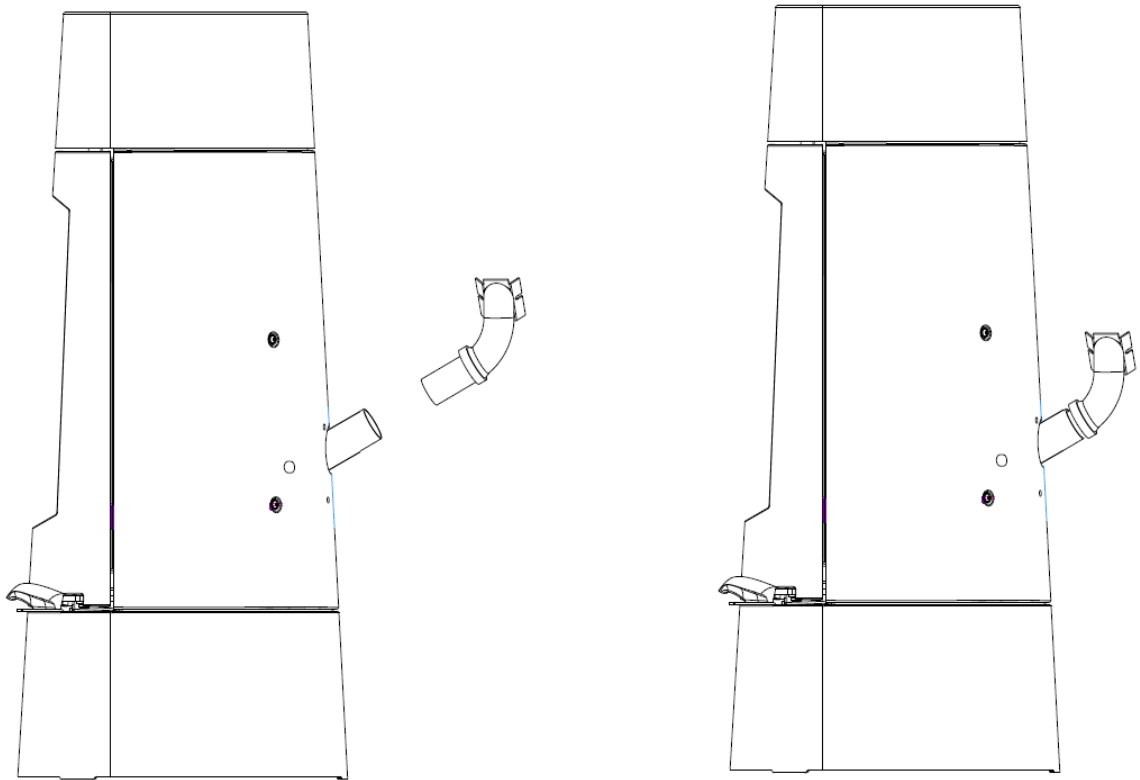
Pour fixer la trémie sur un mur, utiliser les deux trous sur le panneau arrière



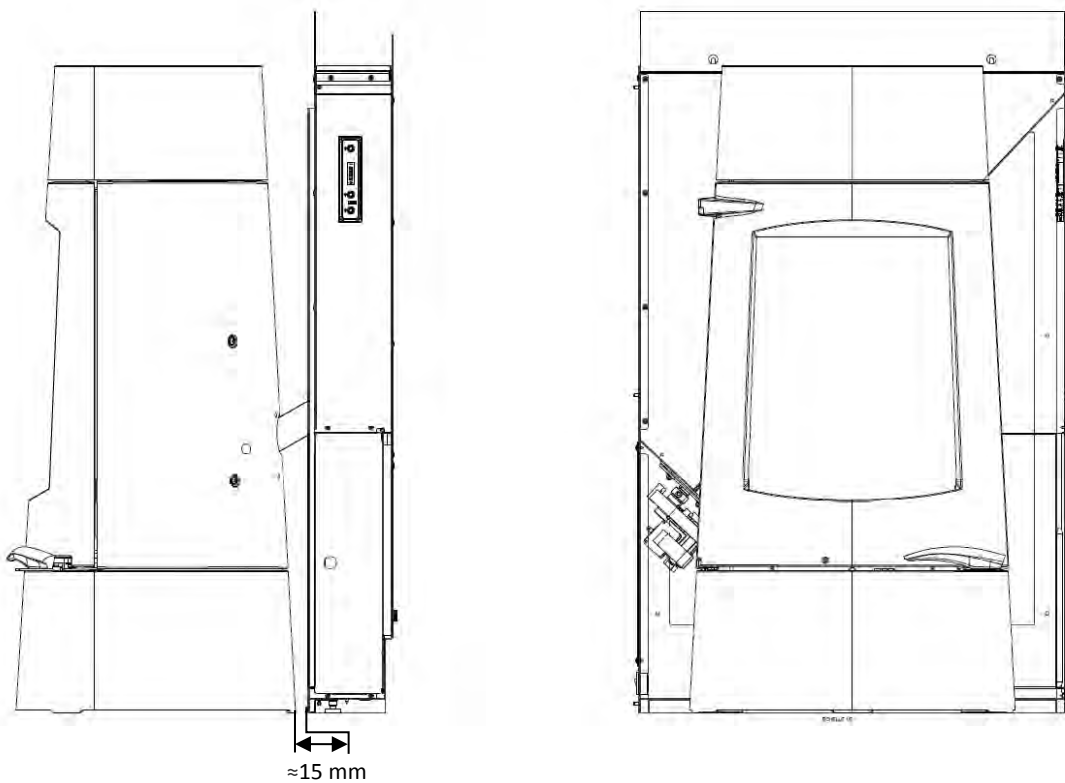
- Engager la bague d'étanchéité sur le tube de raccordement fourni dans le colis trémie



- Engager le tube de raccordement munit de sa bague d'étanchéité sur le poêle



- Approcher et centrer le poêle devant la trémie fixée au mur : (environ 15 mm)

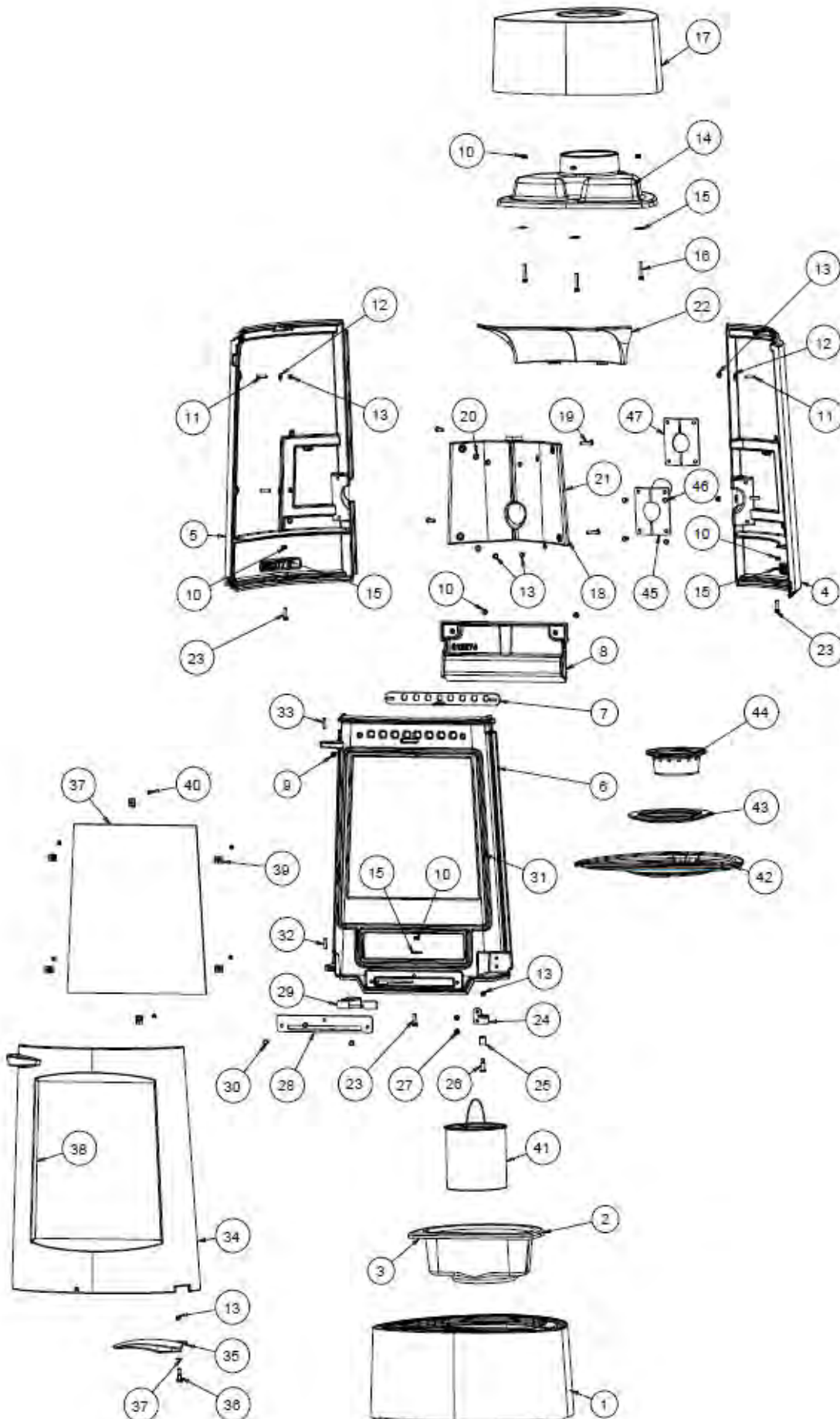


- Assembler le tube de raccordement sur la trémie à l'aide des rondelles et écrous fournis puis abaisser la bague d'étanchéité au maximum afin d'assurer l'étanchéité entre les deux tubes



Attention : Lors de la remise en place du panneau avant de la trémie, ouvrir la porte d'accès au jerricane de remplissage afin d'éviter les rayures sur celle-ci

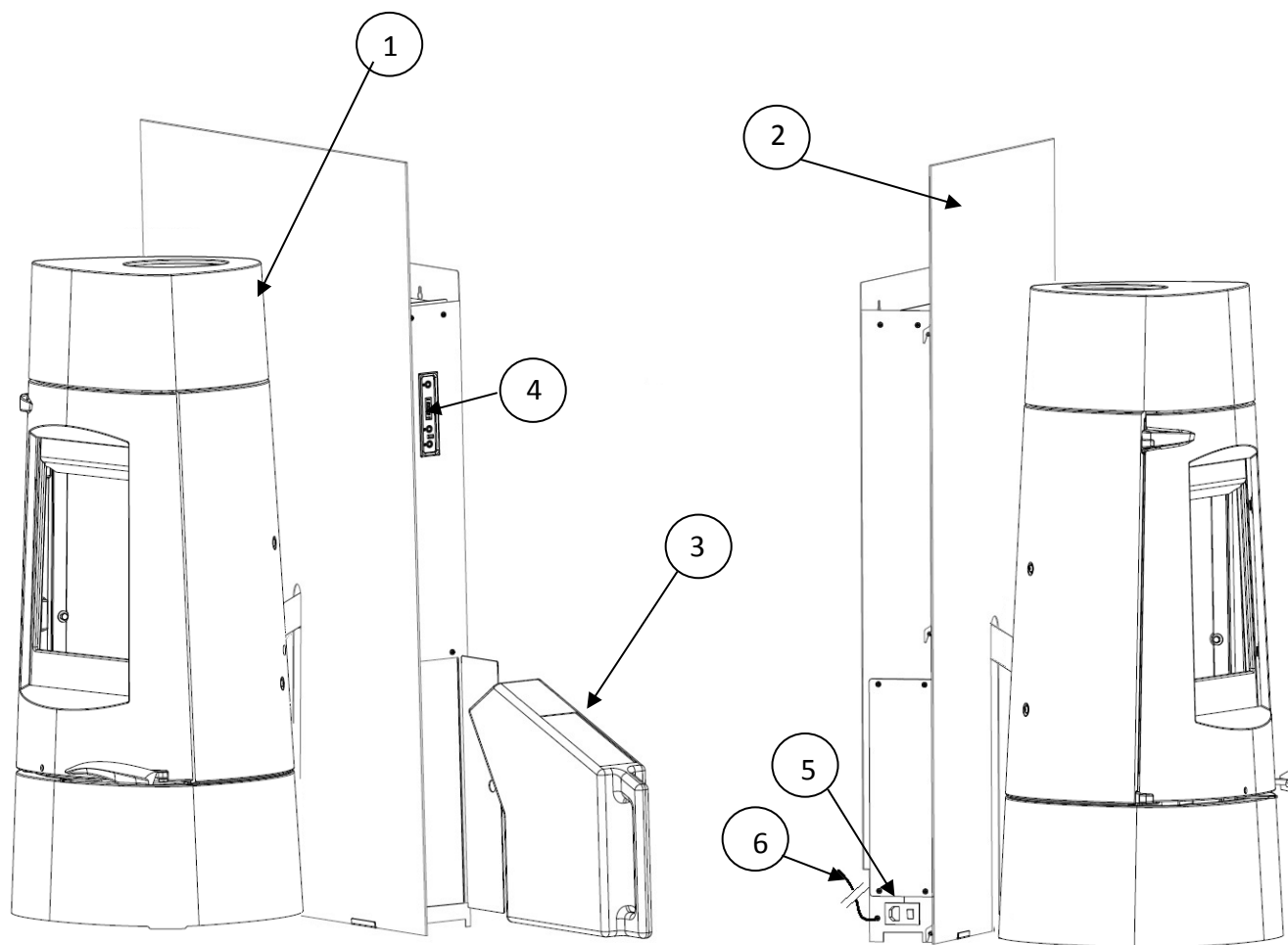
- Replacer le panneau avant de la trémie

2.4 Eclaté :

2.5 Nomenclature :

Repère	Nbr	Désignation	Référence
1	1	Socle	F612270B
2	1	Logement cendrier	F612380B
3	1M	Joint log. Cendrier Thermocorde D12	AI303012
4	1	Fond droit	F612376U
5	1	Fond gauche	F612384U
6	1	Façade	F612273U
7	1	Registre secondaire	AT610498A
8	1	Guide aire	F612274B
9	2	Vis FHC M6x25	AV8636250
10	8	Ecrou embase M6	AV7220060
11	4	Goujon M6x25	AV8706250
12	4	Rondelle L D6	AV4110060
13	10	Ecrou borgne M6	AV7140060
14	1	Avaloir	F612275B
15	6	Rondelle extra Large D6	AV4216250
16	3	Vis TH M6x40	AV8406400
17	1	Coiffe décorative	F612280B
18	1	Taque	F612378B
19	4	Vis TBEHC M6x30 inox	AV8696306
20	4	Rondele M D6	AV4100060
21	1.1M	Joint taque Thermocorde D12	AI303012
22	1	Deflecteur	F612279B
23	3	Vis TH M6x25	AV8636250
24	1	Equerre	AT610459A
25	1	Bague d'excentrique	AS610170A
26	1	Vis excentrique	AS610125A
27	2	Vis TBEHC M6x12	AV8696120
28	1	Tôle d'appui	AT610462A
29	1	Registre d'air primaire	AT610461B
30	3	Vis TH M6x10	AV8406100
31	2.2M	Joint façade Thermocorde D12	AI303012
32	1	Goupille Ø 6x30	AV6306300
33	1	Goupille Ø 6x25	AV6306250
34	1	Porte	F612276U
35	1	Poignée	F612283U
36	1	Vis loquet	AS618100
37	1	Vitre	AX605344B
38	1.6M	Joint vitre Thermocorde D5	AI303005
39	6	Clams	AS700180A
40	6	Vis TCPZ M4x6	AV8644067
41	1	Cendrier	AT610497A
42	1	Support creuset	F612379B
43	1	Rondelle de décrochage	F612383B
44	1	Creuset	F612382U
45	1	Tube de raccordement	AT610484A
46	4	Vis TH M6x10	AV8406100
47	1	Joint de distributeur	AI610481A

2.6 Vue d'ensemble en situation



1. Poêle Aratos Plug-in mixte
2. Trémie
3. Jerricane de remplissage
4. Panneau de commande
5. Interrupteur Général et prise pour le raccordement électrique
6. Sonde de température ambiante

2.7 Conseils d'installation

La dépression dans le conduit de fumées doit être au minimum de **12 Pascals** en Allure maxi et 6 Pascal en allure mini. Cette mesure est vérifiable en chauffe à l'aide d'un manomètre. Un modérateur de tirage est nécessaire dans presque tous les cas pour réguler le tirage aux valeurs préconisées.

Raccordement électrique par l'installateur :

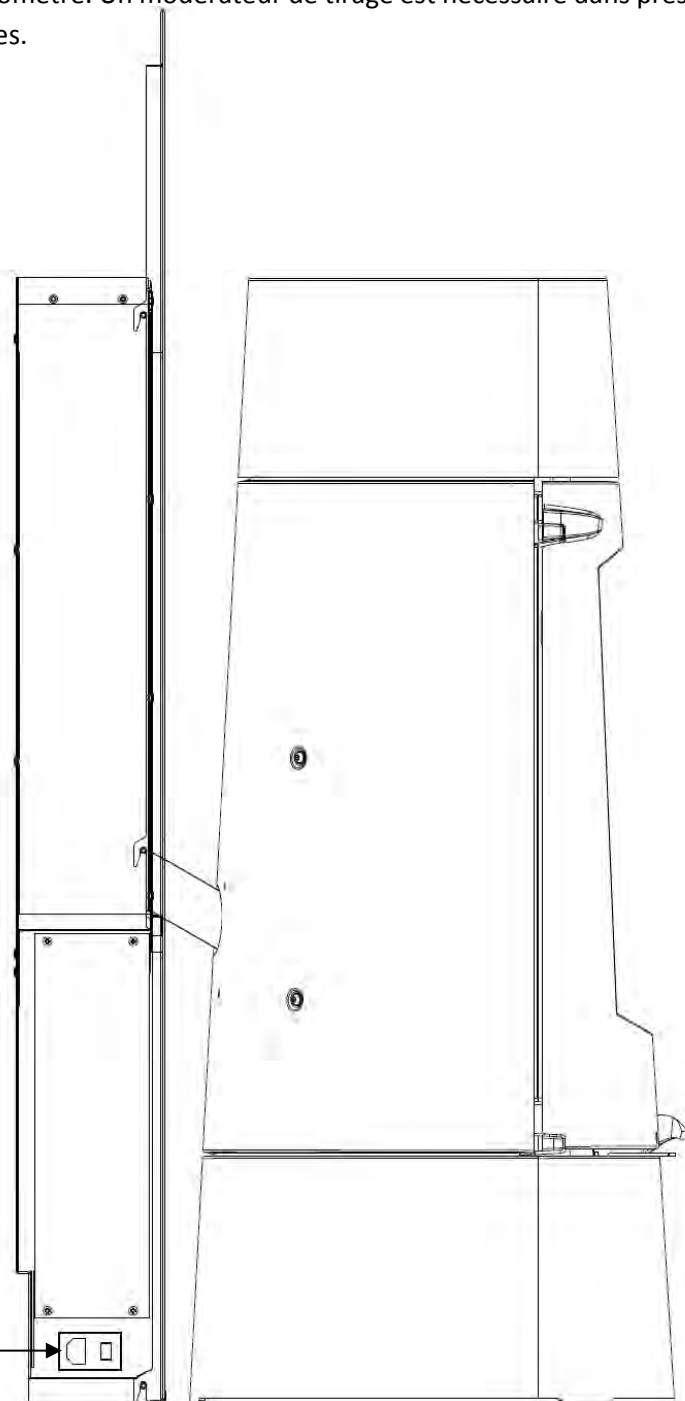
Brancher le poêle sur le secteur avec le cordon fourni.

Le raccordement électrique (prise) doit être facilement accessible après l'installation du poêle, et doit rester visible.

Il doit être tel que le cordon de raccordement, fourni avec l'appareil ne passe pas près des zones chaudes

Il est impératif que l'installation soit équipée une prise de terre et d'un disjoncteur en conformité avec les normes en vigueur.

ATTENTION, le conduit de fumée métallique doit être équipé de sa propre connexion à la terre



Branchement de la prise électrique et interrupteur général

3 Fonctionnement aux bûches

Attention: veillez à bien refermer les trappes (point 2) de la trémie pour le bon fonctionnement de l'appareil.

CONSEILS D'UTILISATION

Utiliser uniquement les combustibles recommandés : Bois sec (Humidité inférieure à 20 %) d'un minimum de 2 ans de coupe (Hêtre, Charme, 5 ans pour le Chêne – le sapin et les résineux sont interdit).

Le tiroir cendrier doit toujours rester dans l'appareil sauf lors du décentrage. Pour ouvrir et fermer la porte, utiliser le gant anti-chaleur Il peut être nécessaire d'arrêter l'extracteur de la ventilation mécanique pour éviter le refoulement des fumées dans la pièce lors de l'ouverture de la porte.

Première mise en service.

Pendant les premières utilisations de l'appareil une odeur de peinture va se dégager de l'appareil : aérer la pièce pour limiter ce désagrément ou effectuer, avant l'installation, une première chauffe à l'extérieur de la maison.

Il est recommandé, pendant les premières heures de mise en service, de faire un feu modéré afin de permettre une dilatation normale de l'ensemble de l'appareil.

Allumage :

Placer sur la grille du papier froissé (ou 1 à 2 morceaux d'allume feu) et environs 3 kg de petit bois sec (des petites branches bien sèches ou du bois fendu finement). Enflammer la charge d'allumage, fermer la porte de l'appareil et ouvrir entièrement l'arrivée d'air. Lorsque le bois est bien enflammé, vous pouvez charger votre appareil et commencer à réduire l'arrivée d'air :

- Pour que l'embrasement de la charge ne devienne pas trop intense (avec des flammes atteignant majoritairement le haut de la chambre de combustion).
- En s'assurant que la réduction d'air n'éteigne pas les flammes. Si c'est le cas rouvrir en peu plus longtemps l'arrivée d'air.

Il est possible de laisser la porte entre-ouverte pour faciliter cette phase d'allumage, mais en maintenant toujours l'appareil sous surveillance.

Fonctionnement à « Puissance nominale » et « combustion prolongée » :

Le fonctionnement à « Puissance nominale » nécessite un rechargement toutes les 30 à 45 minutes avec de petites quantités de bois. Il faut privilégier ce mode de fonctionnement particulièrement performant et respectueux de l'environnement.

L'appareil peut également assurer un fonctionnement en « combustion prolongée » quand une puissance réduite et une autonomie importante sont recherchées.

▪ **Puissance nominale :**

Elle est obtenue :

- avec une charge de bois de 1.5 à 2 kg, sous forme de 2 demies bûches de bois dur (= une bûche fendue)
- avec un tirage de 12 Pa
- charge renouvelée toutes les 30 à 45 minutes sur un lit de braises d'environ 3 cm
- en mettant le réglage d'allure en position « Puissance nominale » (schéma page 17).

Une baisse d'activité peut se produire à cause d'une évolution défavorable de la combustion, d'une géométrie inadaptée des bûches, de l'utilisation d'un bois dur ou humide. Ces phénomènes de ralentissement, qui ne sont ni exceptionnels ni totalement prévisibles, se traduisent par la diminution du rideau de flamme (le combustible forme une voûte et n'est plus en contact avec la braise), la diminution progressive de la réserve de braise et le refroidissement du foyer. Ils s'accompagnent d'une chute de puissance et d'une baisse des performances.

Pour l'éviter : ouvrir la porte du foyer avec précaution , **réorganiser la charge sur le lit de braise en procédant par piquage et déplacement du combustible avec un tisonnier en prenant garde de ne pas faire chuter de braise hors du foyer** , puis refermer la porte. L'activité reprend immédiatement après la fermeture de porte.

▪ **Combustion prolongée**

Elle est obtenue :

- avec une charge de 6 kg constituée d'une bûche de bois dur non fendue de grand diamètre.
- avec un tirage de 6 Pa.
- en mettant le « réglage d'allure » en position « Combustion prolongée », après avoir assuré et maintenu l'allumage de la charge. (schéma page 17).
- en laissant se poursuivre la combustion jusqu'à obtention d'un lit de braise réduit, destiné à assurer l'allumage d'une charge de reprise.

Ce mode de fonctionnement permet à la fois d'obtenir une puissance réduite et une autonomie de 8 heures sans rechargement.

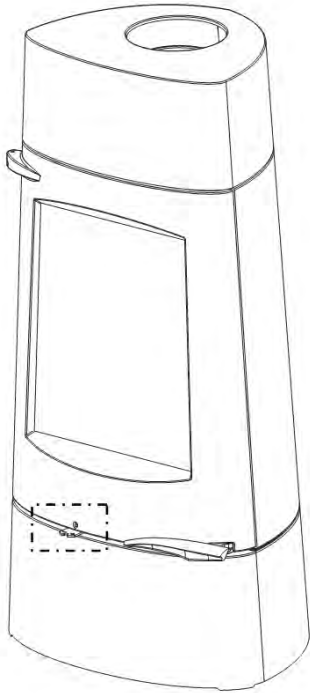
- **Organes de réglage :**

- **Registre de réglage d'allure** : Situé en façade, ce registre est utilisé pour moduler l'allure de l'appareil entre « Puissance nominale » et « Combustion prolongée »
Cet organe est commun pour le fonctionnement aux bûches et le fonctionnement aux granulés Les instructions pour le fonctionnement aux granulés sont données au point « **3 – FONCTIONNEMENT AUX GRANULES DE BOIS** »
- **Registre d'allumage** : En utilisation BUCHE, l'action sur le registre de réglage d'allure, au-delà de la position « allure normale » permet d'obtenir un supplément d'air pour l'allumage. Cette position est réservée aux opérations d'allumage et de reprise et ne doit pas être maintenue plus de 30 minutes sous peine de dommages sur l'appareil et son environnement. L'appareil doit rester sous surveillance pendant toute la durée d'utilisation de cette position.
- **Registre d'air secondaire** : En utilisation BUCHE, ce registre doit rester ouvert au maximum pour obtenir un fonctionnement performant et une combustion propre. L'action de réglage de ce registre n'est justifiée que si les tirages sont plus élevés que ceux qui sont recommandés (voir ci avant). Dans ce cas, ce registre peut être réglé pour obtenir un fonctionnement satisfaisant. Une fois cette adaptation effectuée, ne plus agir sur ce registre d'air secondaire, et utiliser exclusivement le registre de réglage d'allure pour faire varier la puissance de l'appareil.

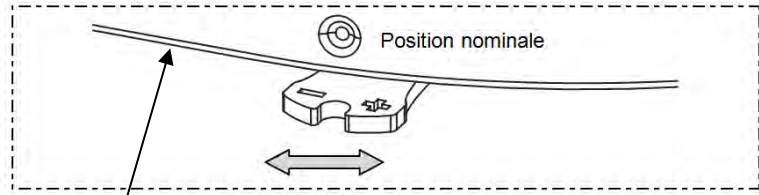
Utiliser systématiquement le gant anti-chaaleur fourni avec l'appareil pour manipuler les organes de réglages qui peuvent être très chauds.

REGISTRE DE REGLAGE D'ALLURE ET REGISTRE SECONDAIRE

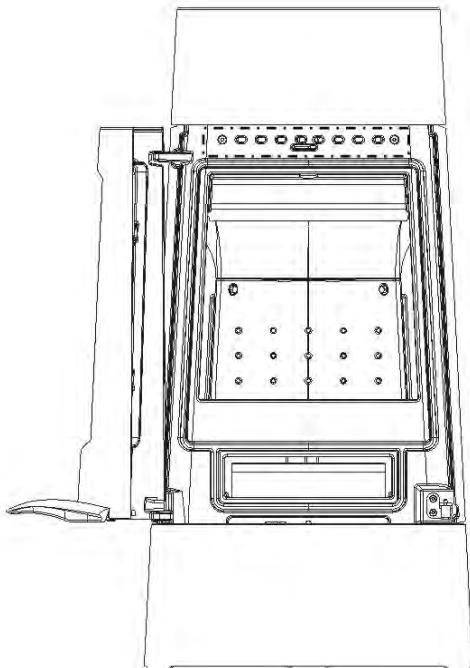
- Situé en façade du poêle, ce registre est utilisé pour moduler l'allure de l'appareil et passer d'un combustible à l'autre :



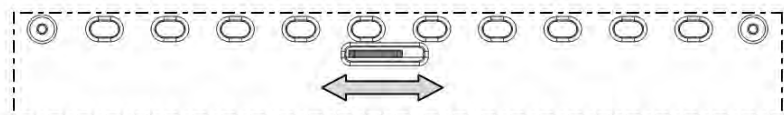
Détail commande de registre d'air primaire



Position combustion prolongée = registre fermé, en butée vers la gauche (-)



Détail commande de registre d'air secondaire



En butée à gauche (+) = ouverts

Fonctionnement aux bûches :

- **Registre d'allure position « nominale bois »**
- **Registre secondaire « ouvert »**

4 Fonctionnement aux granulés de bois

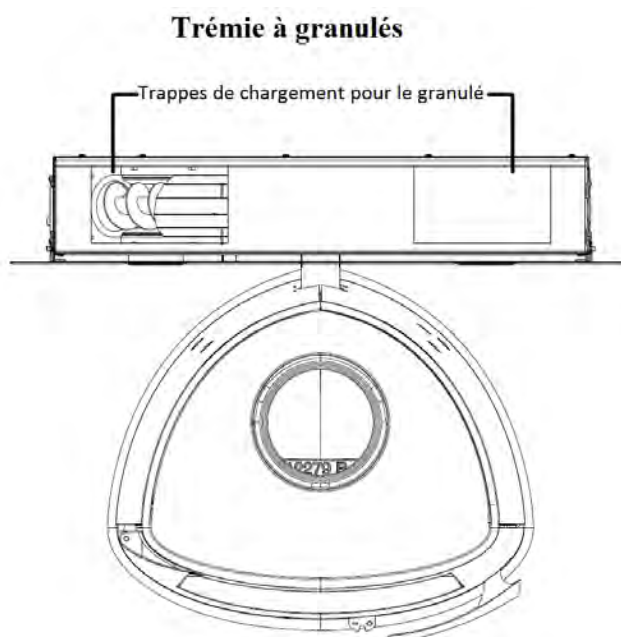
4.1 Gestes essentiels

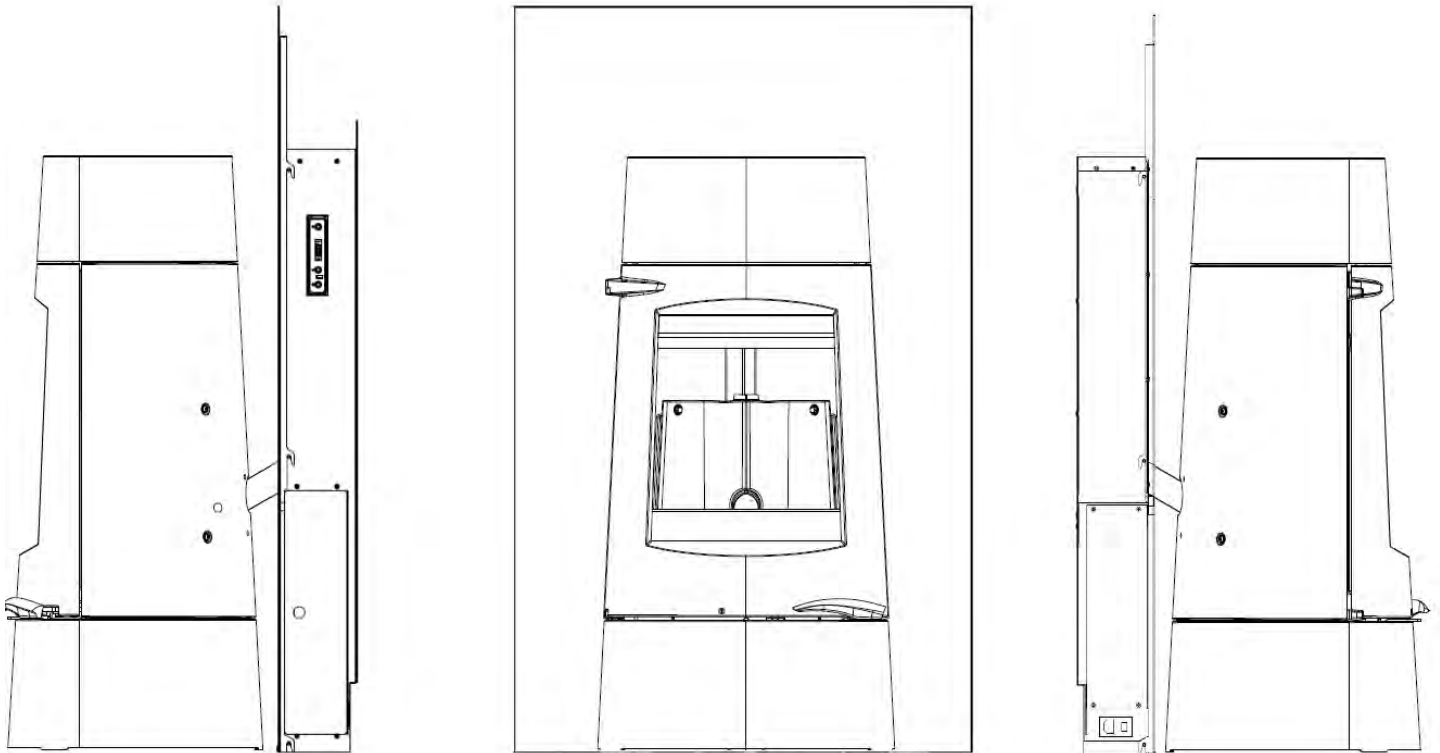
À effectuer systématiquement avant de mettre en service la fonction granulé:

- Mettre les réglages d'airs en position « fonctionnement aux granulés » (voir 3.6)

Important = le registre de réglage d'allure doit toujours être ouvert au maximum, en butée à droite.

- Vérifier que rien n'obstrue le diffuseur (éjection des granulés dans la chambre de combustion) et que l'espace situé entre le diffuseur et le creuset est parfaitement dégagé : rien ne doit gêner l'arrivée des granulés dans le creuset
- Descendre l'intérieur du creuset pour assurer une bonne diffusion de l'air comburant et vérifier que le creuset est bien en place dans son logement.
- Si l'appareil est à l'arrêt : vider le cendrier avant d'allumer.
- Si l'appareil est en fonctionnement aux bûches s'assurer que le cendrier dispose de la capacité permettant d'absorber les cendres que produit une trémie de granulés (volume nécessaire = $\frac{3}{4}$ du volume total du cendrier)
- S'assurer que la porte de l'appareil est parfaitement refermée.
- Refermer les trappes de la trémie
- Lire & appliquer les instructions de cette notice



4.2 Mise en service :

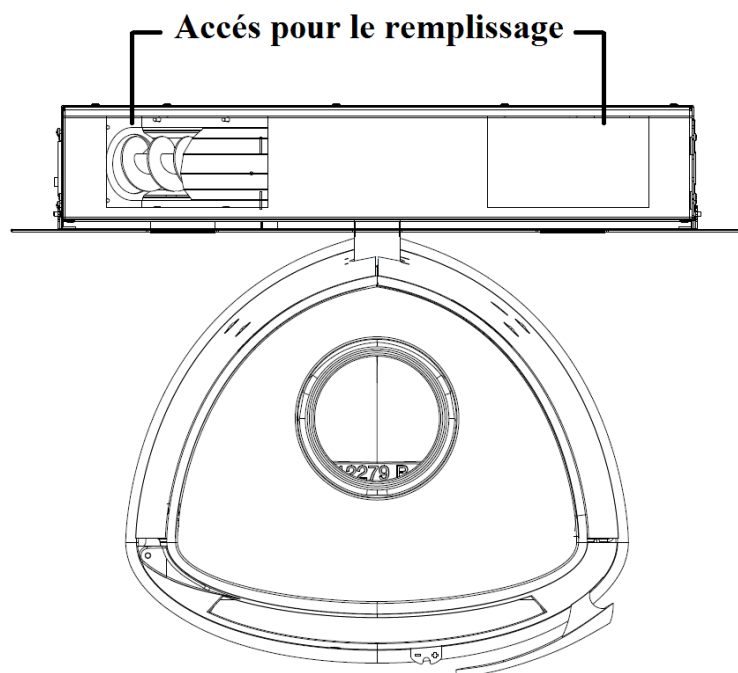
Positionner la sonde de température ambiante à un endroit où la température mesurée est représentative de celle de la pièce à chauffer (éviter de l'installer près de fenêtres ou portes)

La mise en place d'un thermostat d'ambiance « extérieur à l'appareil » est également possible (voir point 6.4)

Pour activer l'appareil, mettre l'interrupteur situé en bas sur le côté gauche de la trémie sur la position (↔) La LED du [bouton A] clignote verte, l'appareil est sous tension.

4.3 Chargement des granulés de bois

Trémie à granulés



Ouvrir l'une des deux trappes de la trémie et charger avec le réservoir de transfert préalablement rempli de granulés de bois

Pour le bon fonctionnement de l'appareil, refermer les trappes du réservoir immédiatement après le chargement en combustible

Important : lors du rechargement du réservoir, il est impératif de penser à vider également le cendrier

Informations importantes concernant les granulés de bois :

- Utiliser des granulés de bois diamètre 6 ± 1 mm et de longueur $31,5 \leq L \leq 40$ mm (EN 14961-2 –Catégorie A1).
- Stocker les granulés de bois dans un lieu sec pour éviter la reprise d'humidité et garantir une bonne combustion.

4.4 Panneau de commande : aperçu des différentes fonctions



D = ARRET / CHOIX CONSIGNE DE TEMPERATURE, SONDE DE TEMPERATURE EXTERNE

C = PRECHARGEMENT VIS

X5 « voyants de puissance » indiquant l'activation du régime de puissance choisi avec « B » = orange

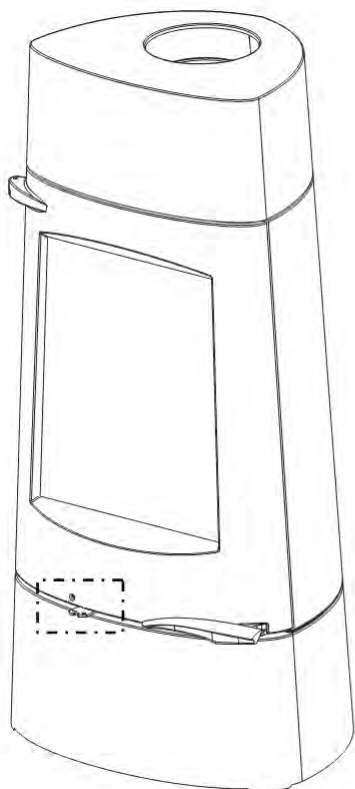
B = CHOIX PUISSANCE DE FONCTIONNEMENT
(« Puissance 1 », « puissance 2 », etc...Jusque « puissance 5 »)

A = MARCHE / ARRET

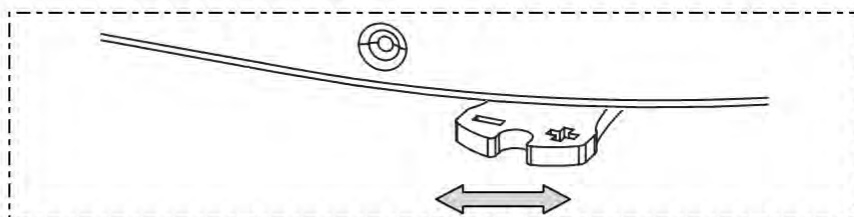
Voyant de mise sous tension

4.5 Positionnement des registres en granulés

- Registre d'air primaire :

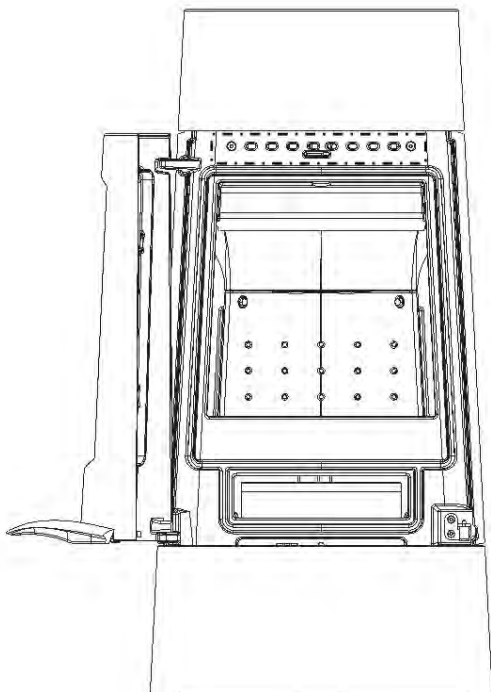


Détail commande de registre d'air primaire

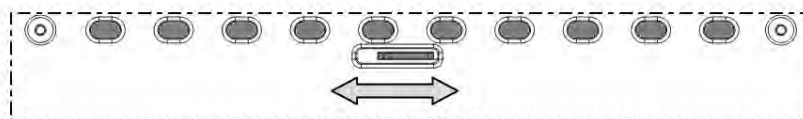


Obligatoirement en butée à droite (+) = ouvert à 100 %

- Registre d'air secondaire :



Détail commande de registre d'air secondaire



En butée à droite (-) = fermé

Ce registre doit normalement rester fermé afin d'obtenir les meilleures performances. Cependant l'ouverture de ce registre est possible et peut être justifiée, pour obtenir une meilleure propreté du vitrage.

Utiliser systématiquement le gant anti-chaueur fourni avec l'appareil pour manipuler les organes de réglages qui peuvent être très chauds.

4.6 Préparation à l'allumage (conditionnement)

En cas de première mise en service, ou après un arrêt dû à la vidange complète de la trémie :

- la vis d'alimentation est vide : une certaine durée sera donc nécessaire pour permettre son remplissage et ensuite alimenter le brûleur.

Pour effectuer ce premier chargement de la vis. Appuyer sur le [bouton C] durant 5 secondes et attendre que le cycle de remplissage soit terminé (durée = 5 minutes).

Si vous constatez que des granulés tombent dans le creuset avant la fin du cycle, interrompez : impulsion durant 5 secondes sur [bouton C]

C'est seulement après cette phase de conditionnement du dispositif d'alimentation en granulés que l'on peut enchaîner sur « l'allumage »

Note : cette phase de conditionnement n'est pas nécessaire si l'appareil a été préalablement éteint manuellement

4.7 Choix des allumes feu :

Nous vous recommandons d'utiliser des allumes feu naturel « bouchons en laine de bois » (voir la photo ci-dessous). Ces bouchons sont très adaptés pour ce type d'allumage aux granulés, ils s'enflamment rapidement contrairement à d'autres allumes feu comme ceux en bois comprimé, cube blanc ou encore en gel.



4.8 Allumage :

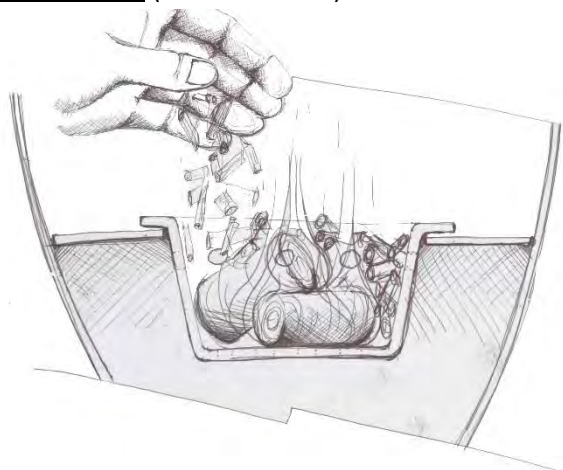
L'allumage est une phase « manuelle » qui nécessite de l'attention.

Dès qu'il y a eu amorçage de l'allumage, il faut absolument s'assurer de la **présence permanente de flamme** : si elle disparaît et que la charge à allumer se met à « fumer », il faut immédiatement arrêter l'appareil en appuyant sur le [bouton A]



Placer des « allume feu » et, verser dessus une petite quantité de granulés.

1. Enflammer, fermer la porte de l'appareil * **attendre que les granulés s'enflamment correctement** (flamme visible).



[bouton B] désirée ».

2. Placer le sur la « puissance

3. démarrer l'appareil en appuyant quelques secondes sur le [bouton A] :
 - « voyant de mise sous tension » allumé fixe)
 - « voyant de puissance » n°1, allumé

Le cycle d'allumage est lancé pour 20 minutes à puissance 1 pour permettre une montée en température progressive de l'appareil. Pendant cette période, garder l'appareil sous surveillance pour constater le fonctionnement autonome aux granulés (inflammation générale et homogène de la charge de granulé & absence d'accumulation)
Après les 20 minutes d'allumage, le poêle changera de puissance toutes les 2 minutes pour venir se caler à la « puissance désirée » choisie avec le [bouton B]

** : Il peut être utile de laisser la porte légèrement entre-ouverte pendant quelques instants pour faciliter cette phase d'allumage, en maintenant toujours l'appareil sous surveillance.*

La refermer dès que l'effet d'expansion de l'inflammation est visiblement atteint

4.9 Fonctionnement :

4.9.1 *Sans régulation:*

La sonde de température ambiante (voir « 3.2 mise en service ») est désactivée :



Positionner le [bouton D] de régulation sur le symbole flamme (schéma à gauche)

Les « voyants de puissance » correspondant à la puissance choisie sont allumés

- dans cet exemple « puissance n°3 »

Choisir la puissance désirée (de 1 à 5) avec le [bouton B] :

- dans cet exemple « puissance n°3 »

Pour éteindre définitivement, appuyer 5 secondes sur le [bouton A] :

- « voyant de mise sous tension » passe clignotant

4.9.2 Avec régulation: sonde de température ambiante activée

Plage de consigne de régulation de 15 à 30 °C

Choisir avec le [bouton D] la consigne de température ambiante souhaitée

- dans cet exemple : 22 °C

Les « voyants de puissance » correspondant à la « puissance maximale possible » sont allumés

- dans cet exemple « puissance n°3 »
- Si la température de consigne est dépassée, les 3 LED clignotent pour avertir que la régulation est en marche, La puissance va diminuer jusqu'à puissance 1 pour éviter de surchauffer la pièce.
- Si la puissance demandée est de 2, il y a 2 LED qui clignotent lors de la régulation, 4 LED si la puissance demandée est de 4 etc...

Choisir avec le [bouton B] la puissance maximale possible :

- dans cet exemple « puissance n°3 » : l'appareil fonctionnera entre les puissances de 1 à 3 en fonction de l'écart entre la consigne de température choisie et la température ambiante mesurée.

Pour éteindre définitivement, appuyer sur le [bouton A] :

- « voyant de mise sous tension » passe clignotant

Exemple 1 : le [bouton B] est en puissance 3, la consigne de température est de 22°C, l'appareil va chauffer en puissance 3 jusqu'à ce que la température ambiante mesurée soit de 22 °C et dès lors, passera automatiquement en puissance 1 pour ne pas surchauffer la pièce.

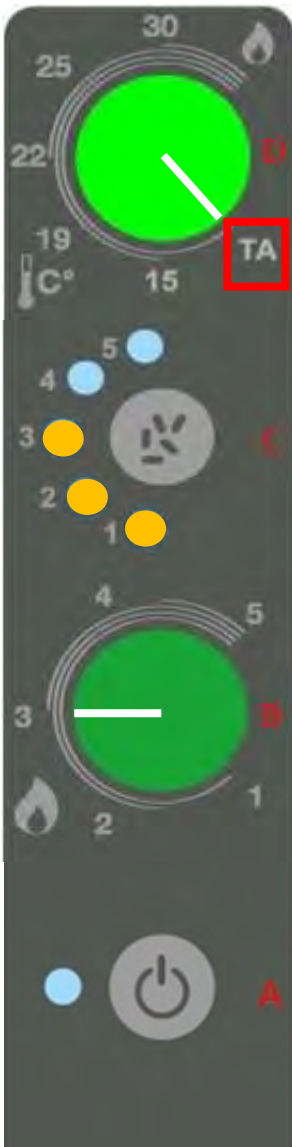
Exemple 2 : le [bouton B] est en puissance 5, la consigne de température est de 25°C, l'appareil va chauffer en puissance 5 jusqu'à ce que la température ambiante mesurée soit de 25 °C et dès lors passera automatiquement en puissance 1 pour ne pas surchauffer la pièce.

A noter :

- Il n'y a pas d'arrêt automatique du poêle : Il reste en « puissance n°1 » même si la température de consigne est dépassée.
- Dans ce cas, si les besoins en chauffage sont inférieurs à la « puissance n°1 » il est possible que la température continue d'augmenter dans la pièce. (à mi saison notamment)
- Au besoin éteindre le poêle en appuyant sur le [bouton A].

4.9.3 Avec régulation : sur thermostat d'ambiance extérieur à l'appareil

Ce fonctionnement n'est possible que si un thermostat d'ambiance, extérieur à l'appareil, a été installé



Placer le [bouton D] sur TA pour activer la fonction thermostat d'ambiance externe

- Dès lors le choix de la température se fait avec le thermostat d'ambiance extérieur.

le principe de fonctionnement et régulation sera la même que celui du paragraphe « AVEC REGULATION : sonde de température ambiante activée »

Pour éteindre définitivement, appuyer sur le [bouton A] :

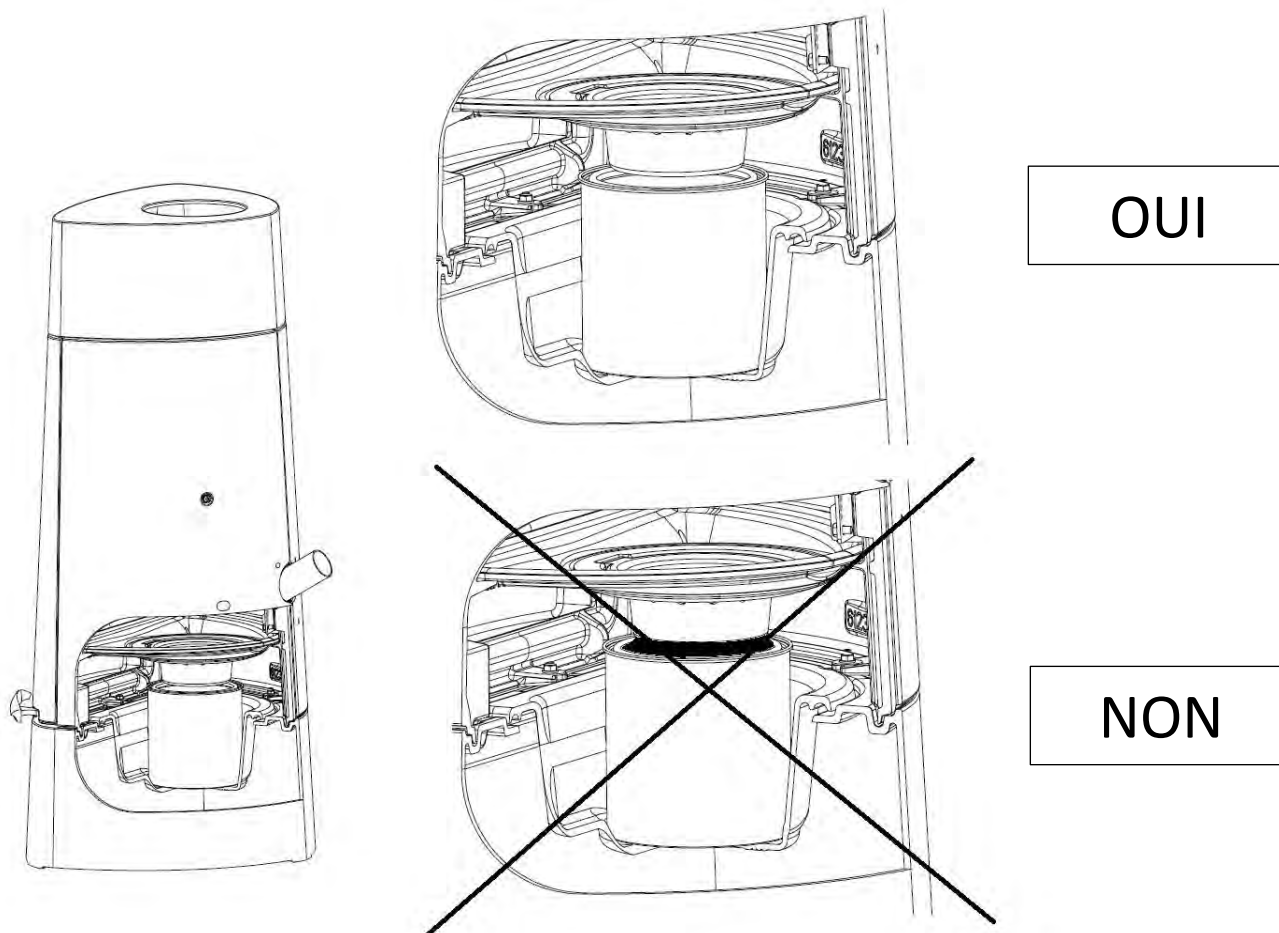
- « voyant de mise sous tension » clignotant

4.10 Les précautions d'usage

4.10.1 *Gestion du décendrage*

Les cendres accumulées dans le cendrier ne doivent en aucun cas venir toucher le fond du creuset (voir schéma ci-dessous), cela aurait pour conséquence :

1. de priver le creuset du flux d'air nécessaire à la combustion des granulés : combustion ralentie & incomplète
2. de provoquer un débordement des granulés en dehors du creuset
3. si cela se prolonge, d'accumuler les granulés jusqu'à obturer le tube qui relie la trémie à la chambre de combustion jusqu'à provoquer le blocage de la vis d'alimentation = bourrage !!!



Si les cendres viennent à toucher le creuset, éteindre l'appareil en appuyant quelques secondes sur le [bouton A] et laisser refroidir l'appareil avant de vider le cendrier et de ré-allumer l'appareil.

4.10.2 *Rechargement du réservoir en granulés de bois:*

Avant de procéder au rechargement, il faut préalablement & obligatoirement :

- Arrêter l'appareil
- Vider le cendrier

La capacité du cendrier est limitée au recueil des cendres produites par la combustion d'un peu plus qu'une trémie de granulés.

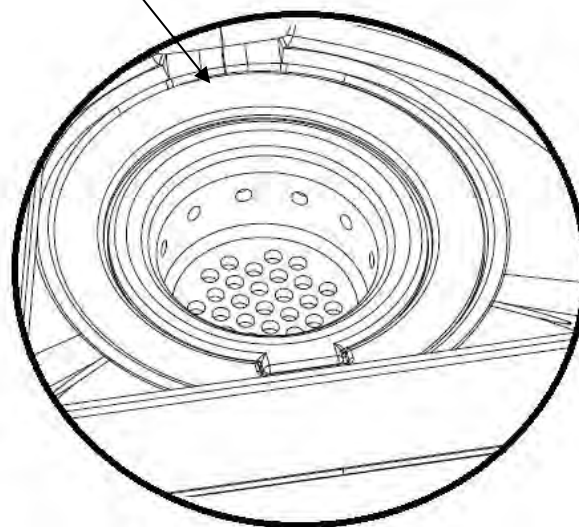
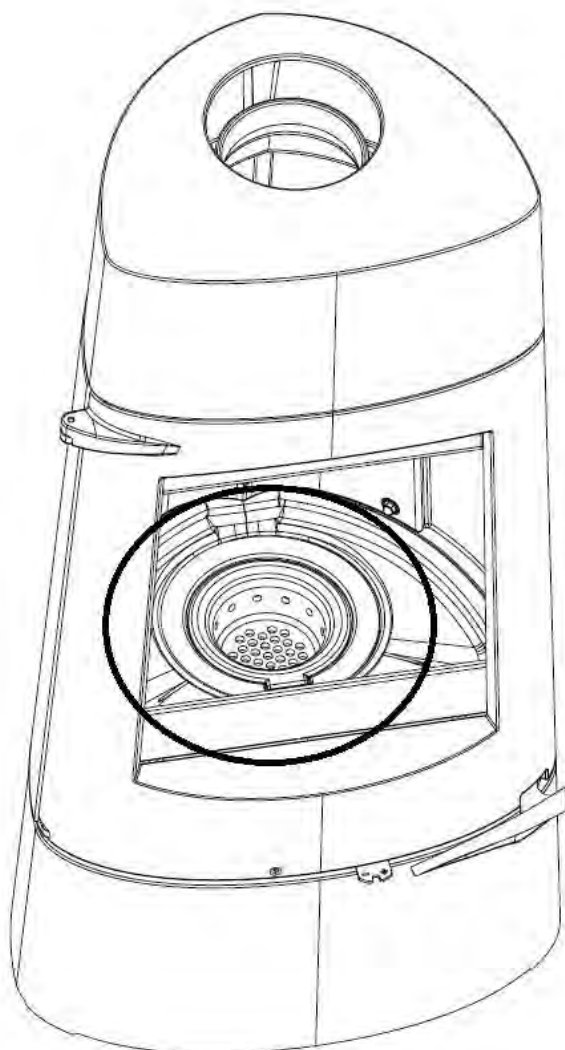
Au-delà, les cendres provoquent l'obstruction du creuset = voir scénario ci avant (voir 3.9.1)

5 Passage du fonctionnement bûches vers le fonctionnement granulés

Pour passer en combustible granulés :

- Laisser le bois se consumer afin de faire baisser la réserve de braises.
- Passer les registres de réglage d'air en position « Fonctionnement en granulés de bois » (point 3.5).
- Organiser la réserve de braise avec le tisonnier de façon à ce qu'il ne reste plus qu'un fin lit de braise au fond du creuset et que l'alimentation en granulés ne soit pas gênée par des résidus de bûches. (schéma ci-dessous).

Important : zone à réorganiser avec le tisonnier afin de ne pas gêner l'alimentation en granulés de bois.
Risque de blocage de la vis si non effectué



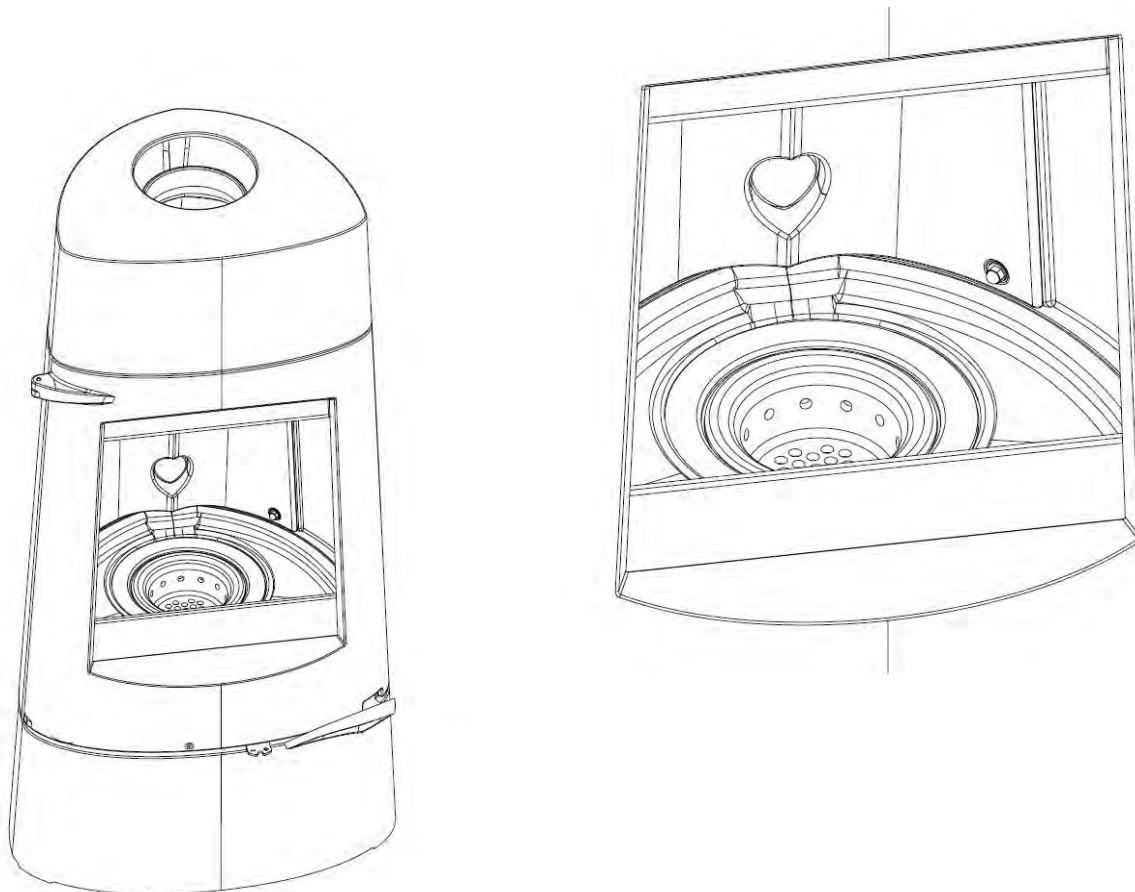
- Vérifier que le cendrier dispose d'une réserve suffisante pour absorber les cendres issues de la combustion du stock de granulés contenu dans la trémie.
- démarrer l'appareil en appuyant quelques secondes sur le [bouton A] :
 « voyant de mise sous tension » (allumé fixe)
- Après quelques minutes vérifier que les granulés sont bien embrassés.
- Choisir le mode de fonctionnement = voir 3.8

Le passage du fonctionnement bûches en fonctionnement granulés est une phase « manuelle » qui nécessite de l'attention.

Garder l'appareil sous surveillance pendant au moins 30 minutes après avoir constaté le fonctionnement autonome aux granulés

6 Passage de fonctionnement granulés vers le fonctionnement bûches

- Placer les registres de réglage d'air en position «fonctionnement aux bûches » (voir point 2) et disposer des petits morceaux de bûches fendues au-dessus de la flamme des granulés. Attention à ne pas obturer l'alimentation en granulés avec la charge de bûches (schéma ci-dessous)



- Une fois les bûches bien enflammées, interrompre l'alimentation en granulés en appuyant sur le [bouton A]
- Recharger en bûches sur le lit de braise.

7 Entretien de l'appareil

Faire ramoner par des spécialistes votre conduit de cheminée au moins deux fois par an, dont une fois pendant la saison de chauffe.

A cette occasion faites nettoyer et vérifier l'ensemble de l'appareil et du conduit de raccordement par un technicien compétent qui :

- Nettoiera complètement le poêle, vérifiera les jonctions des différentes pièces.
- Procédera si nécessaire au changement des composants usés (joint de porte notamment)

Après une longue période d'arrêt vérifier l'absence d'obstruction du conduit avant un rallumage

Afin de garder un fonctionnement correct de l'appareil, sans danger d'utilisation et respectueux de l'environnement, il est nécessaire de procéder à un entretien régulier des parties exposées à la combustion et aux fumées de combustion

Attention : Au moment de l'entretien, mettre l'interrupteur général sur la position 0, afin qu'il ne s'allume pas. L'appareil doit être arrêté depuis plus d'une heure, veiller à ce qu'il ne reste plus de granulés incandescent pouvant entraîner un risque d'incendie au moment du nettoyage. De plus des éléments de l'appareil pouvant rester chaud assez longtemps s'assurer que l'appareil soit suffisamment refroidi avant de toucher les pièces : Risque de brûlures !!! L'emplacement de l'appareil doit permettre un accès facile pour le nettoyage de l'appareil, du conduit de raccordement et du conduit de fumées.

Creuset :

A vérifier et vider tous les jours, un granulé trop humide ou de mauvaise qualité peut entraîner un dépôt solide de calamine dans le creuset. Celui-ci pouvant entraîner une mauvaise combustion voir une extinction de l'appareil par manque d'air.

Entretien à effectuer appareil arrêté et refroidi, ouvrir la porte, extraire le creuset et le vider dans un récipient adapté. Vérifier que les trous ne soient pas obstrués par de la cendre et le remettre en place en faisant attention au sens de montage.

8 Informations techniques réservées aux professionnels qualifiés

8.1 Pannes et diagnostics :

L'appareil n'est pas alimenté en électricité : LED éteinte :

- Le câble électrique est endommagé ou débranché de la prise de courant
- Le fusible de la carte électronique est peut être fondu (voir point 7.5)

La LED du [Bouton A] (Marche/Arrêt) clignote rouge sur le panneau de contrôle :

- Il y eu une coupure d'électricité durant le fonctionnement de l'appareil, appuyer sur le [Bouton A] quelques secondes pour retirer l'alarme
- L'alarme est enlevée quand la LED clignote verte

L'appareil est en marche mais les granulés de bois ne tombent pas :

- Le réservoir est vide, le remplir et appuyer sur le [Bouton C] pour recharger la vis rapidement
- Le motoréducteur de la vis ne fonctionne pas correctement, appeler un technicien autorisé pour le faire vérifier
- La vis est bloqué suite à une accumulation de granulés de bois, appeler un technicien autorisé pour procéder au déblocage

Le brûleur se remplit d'une quantité anormale de granulés qui débordent :

- L'apport en air frais est insuffisant pour que l'appareil puisse fonctionner convenablement.
 - Voir paragraphe 1.3.2
- Non-respect des « gestes essentiels » (voir point 3)
- Les orifices du brûleur sont obstrués (nettoyage insuffisant du creuset, cendrier trop rempli)
- Manque de tirage dans l'installation
- Le registre de réglage d'allure est mal réglé
- Le combustible est humide
- La porte est mal fermée ou les joints de la porte sont en mauvais état.
- Creuset et/ou support creuset mal positionné : placé hors de leur logement.

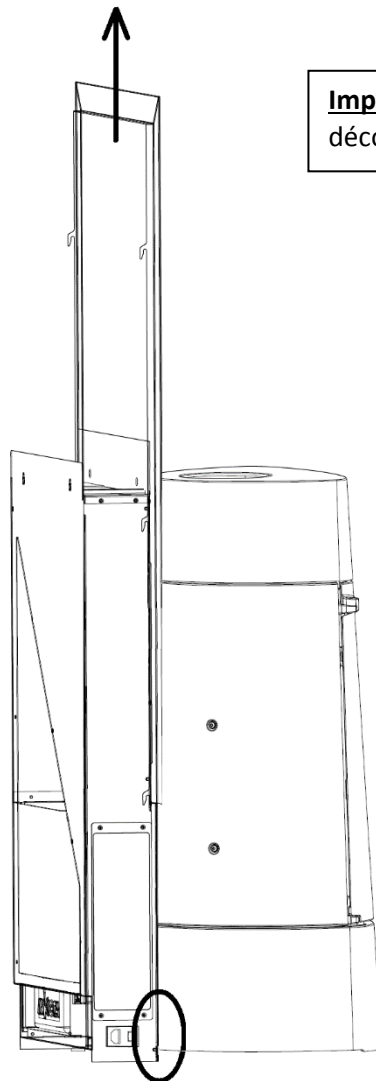
Le remplissage de la chambre peut provoquer le blocage de la vis d'alimentation en granulés (bouillage)

8.2 Opérations techniques

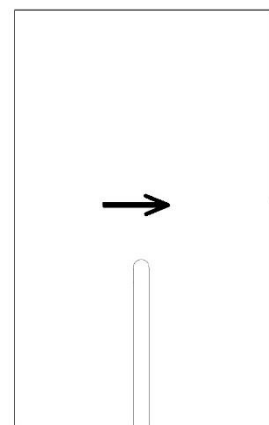
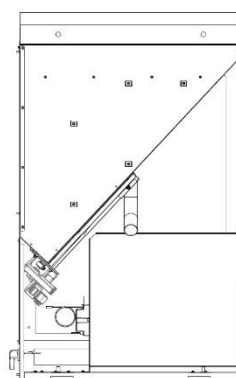
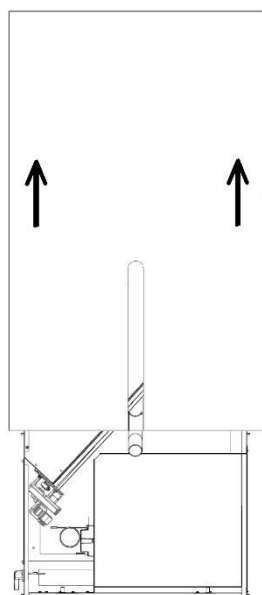
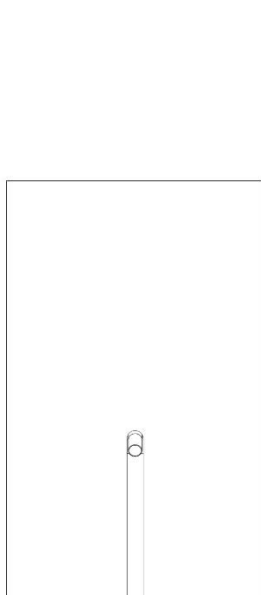
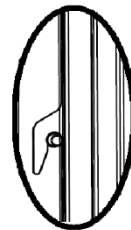
Intervention sur la trémie, motoréducteur et carte électronique (à réaliser exclusivement par une personne qualifiée)
Pour ces opérations toujours débrancher le câble d'alimentation électrique

Intervention	Comment intervenir ?
Enlever un corps étranger dans la trémie :	<ul style="list-style-type: none"> • Démontez le panneau avant de la trémie (7.2.1) • Dévissez les deux vis qui maintiennent la grille (7.2.2) • Retirez la grille de protection (7.2.2) • Récupérez le corps étranger • Faire les opérations dans le sens inverses pour revenir à l'état initial
Intervention sur le motoréducteur :	<ul style="list-style-type: none"> • Voir point (7.2.3)
Intervention sur la carte électronique :	<ul style="list-style-type: none"> • Voir point (7.2.3)

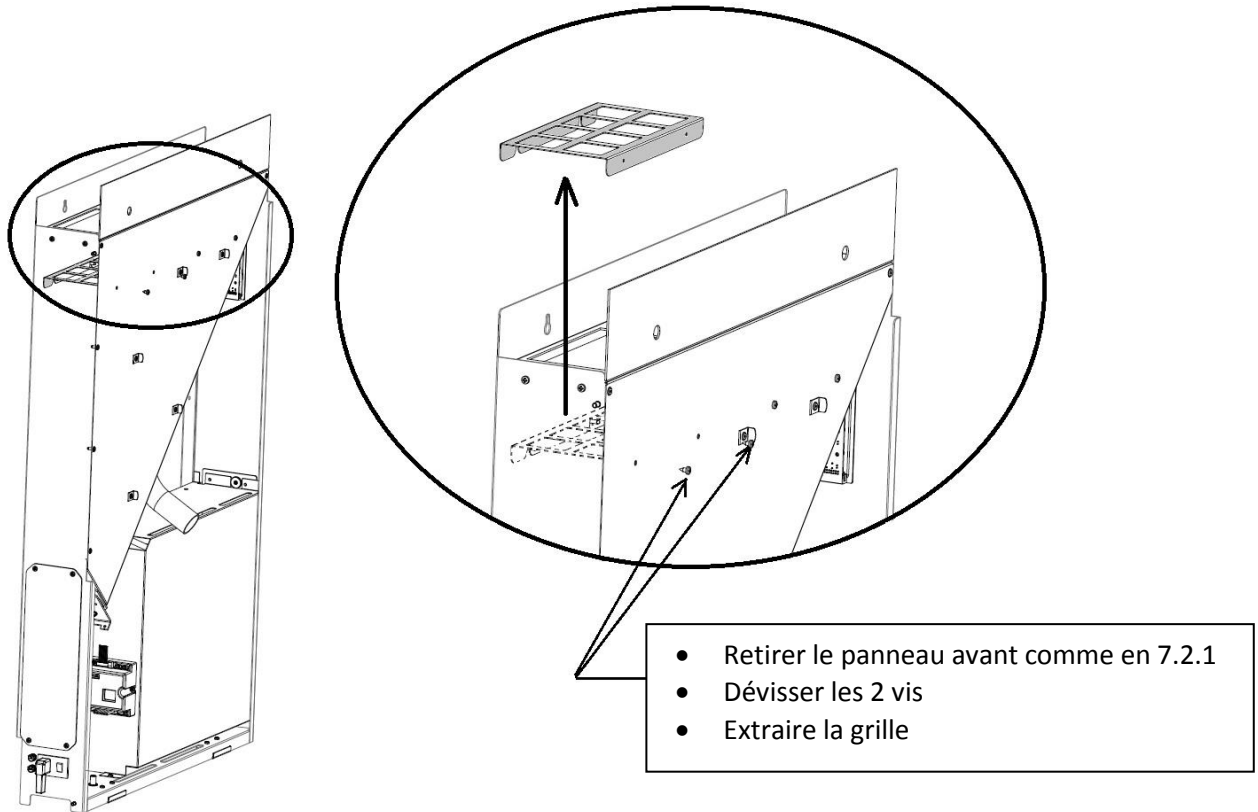
8.2.1 Démontage du panneau avant de la trémie



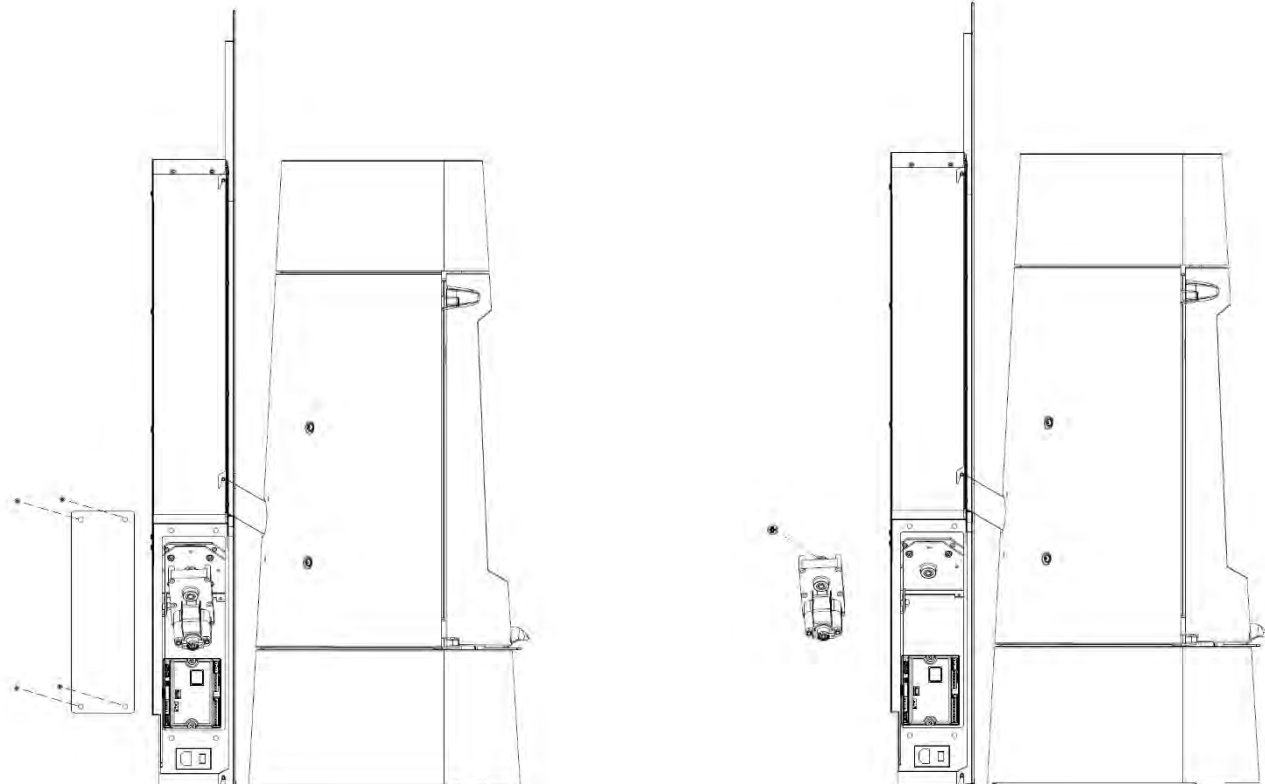
Important : Il n'est pas nécessaire de déconnecter le poêle pour cette opération



8.2.2 Démonter la grille de protection

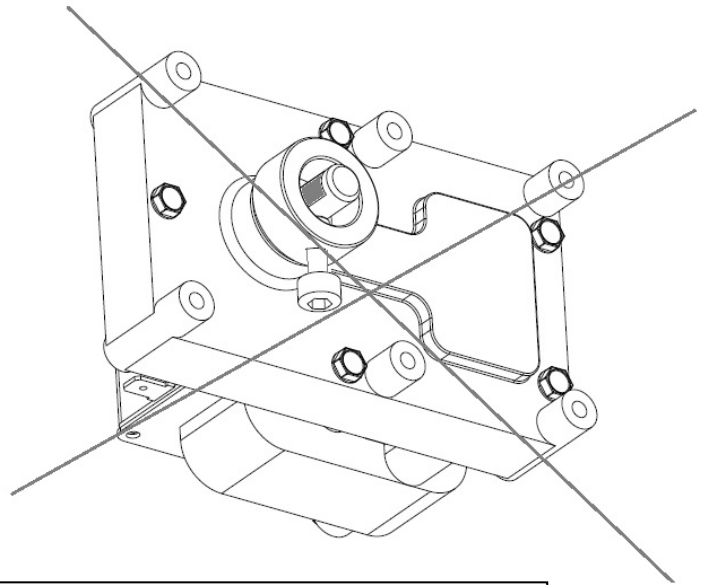
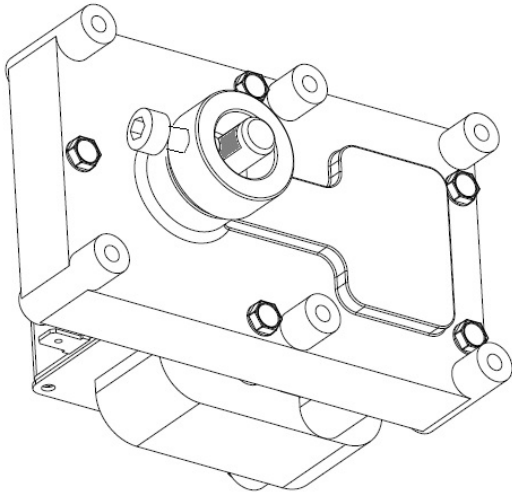


8.2.3 Accès motoréducteur et carte électronique

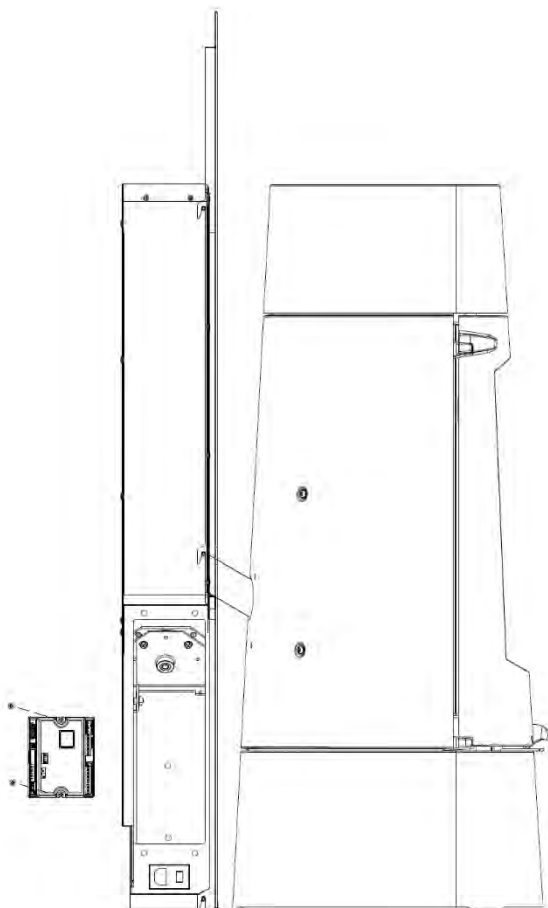


Retirer les 4 vis de fixations de la trappe

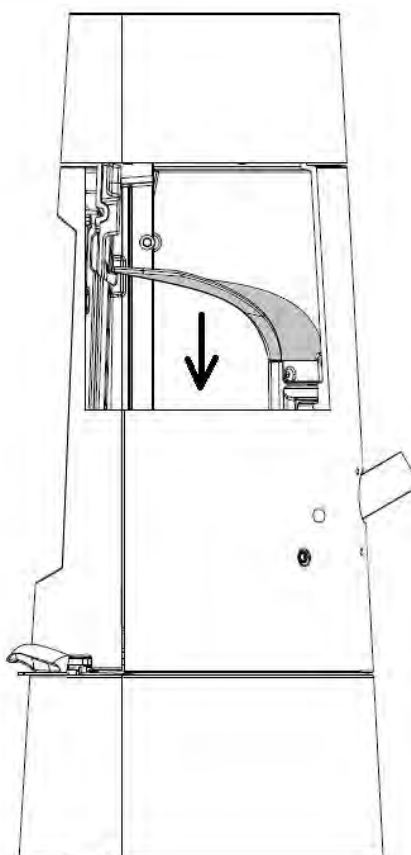
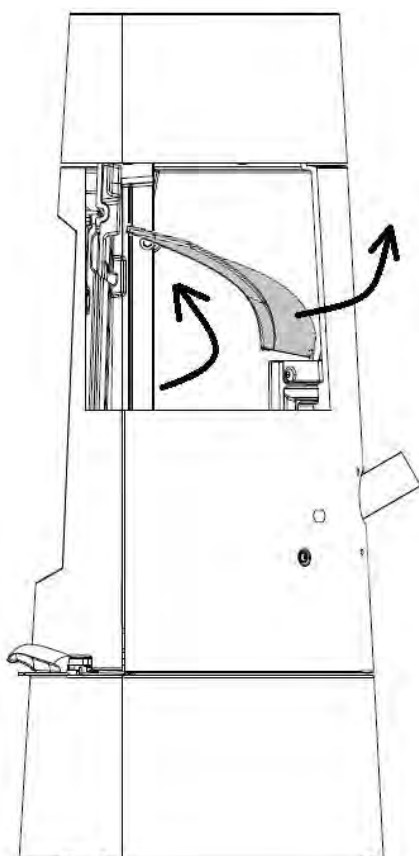
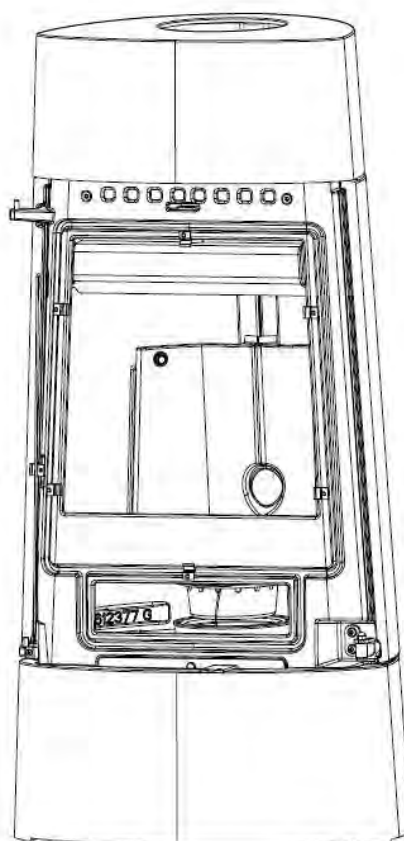
Retirer la vis de fixation du motoréducteur et le faire glisser vers le bas



Attention pour toute intervention nécessitant le démontage du motoréducteur, attention lors du remontage à bien aligner la vis avec le méplat de l'axe du motoréducteur

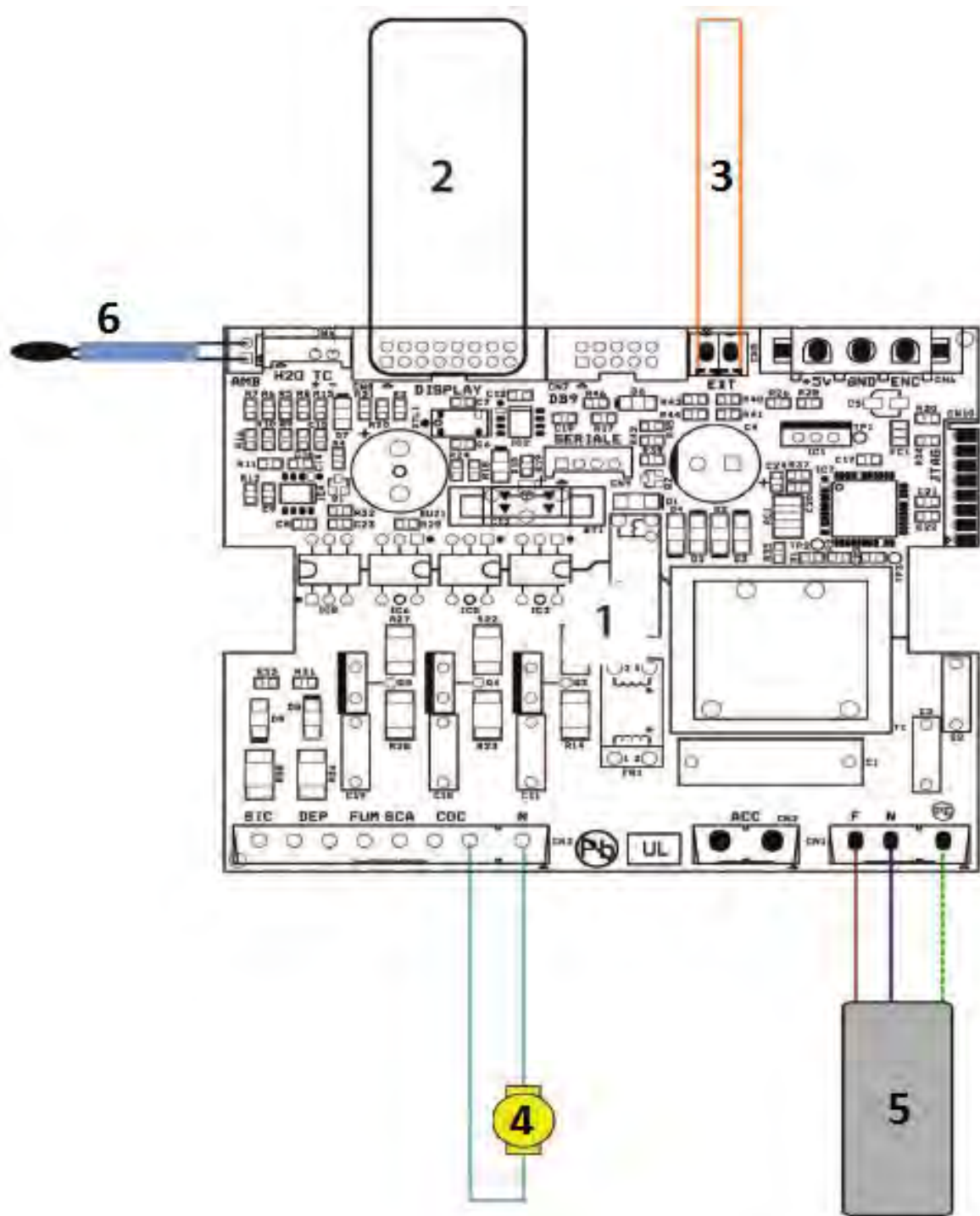


Retirer les 2 vis de fixation de la carte et déconnecter délicatement le câblage (en cas de dégradation du faisceau électrique celui-ci devra impérativement être remplacé).

8.3 Extraction et remise du déflecteur

8.4 Schéma électrique

ATTENTION : Avant d'intervenir sur l'appareil, toujours débrancher le câble d'alimentation

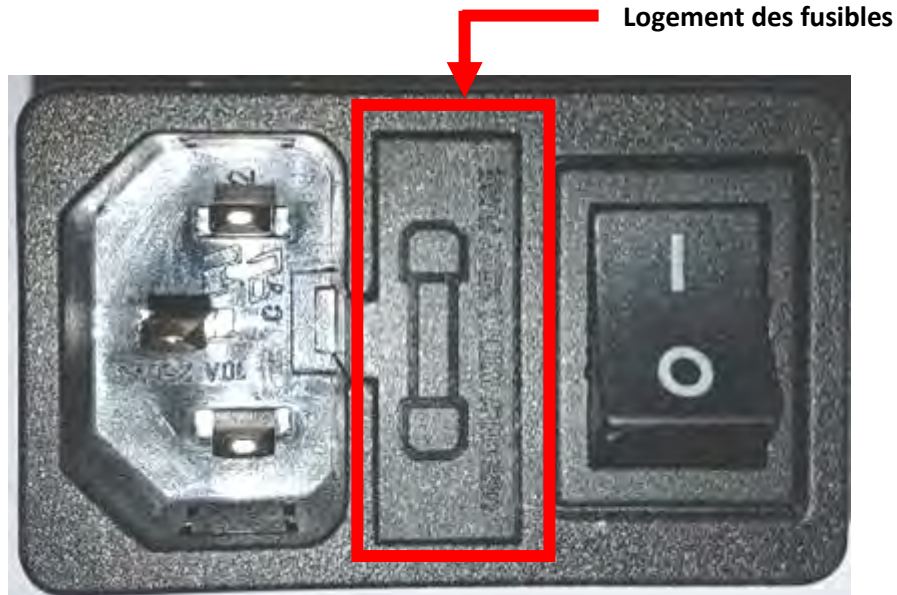


- | | | |
|------------------------|-------------------------------|-----------------------------------|
| 1) Carte électronique | 3) Thermostat externe | 5) Tension d'alimentation 230 Vac |
| 2) Panneau de commande | 4) Motoréducteur vis sans fin | 6) Sonde air ambiant |

8.5 Remplacement du fusible

- Débrancher le câble d'alimentation
- Ouvrir le logement à l'aide d'un petit tournevis plat
- Vérifier visuellement le fusible ou à l'aide d'un Ohmmètre. Si le fusible présente un signe de fusion du filament ou que sa résistance électrique est infinie utiliser le fusible de rechange.

Attention ne remplacer le fusible et remettre sous tension **UNIQUEMENT** si la cause de la fusion du fusible est identifiée et corrigée.



Règlement délégué (UE) 2015/1186, Annexe IV - FICHE PRODUIT <i>Commission delegated regulation (EU) 2015/1186, Annex IV - Product fiche</i>	
Marque Commerciale. <i>Trade mark.</i>	INVICTA
Référence. <i>Identifier.</i>	649000
Classe d'efficacité énergétique. <i>Energy efficiency class.</i>	A
Puissance thermique directe. <i>Direct heat output.</i>	7 kW
Puissance thermique indirecte. <i>Indirect heat output.</i>	-- kW
Indice d'efficacité énergétique (IEE). <i>Energy Efficiency Index (EEI).</i>	100
Rendement utile à la puissance thermique nominale. <i>Useful efficiency at nominal heat output.</i>	75,0 %
<p>Précautions particulières qui doivent être prises lors du montage, de l'installation ou de l'entretien du dispositif de chauffage décentralisé.</p>	<ul style="list-style-type: none"> • Le Montage, l'installation et l'entretien doivent être réalisés par un professionnel qualifié. • Respecter les distances de sécurité préconisées. • Pour assurer le fonctionnement convenable de l'appareil, l'installation doit avoir : <ul style="list-style-type: none"> ▪ Une alimentation en air frais dédié à la combustion. ▪ Une évacuation des produits de combustion. • L'appareil et l'installation doivent être entretenus régulièrement. • Toutes les surfaces de l'appareil sont chaudes : Attention aux brûlures !!! <ul style="list-style-type: none"> ▪ Si nécessaire, installer une protection autour de l'appareil pour empêcher tout contact. • N'utiliser que le combustible recommandé. • Lire les manuels d'instructions fournis avec le produit.
<p><i>Specific precautions that shall be taken when assembling, installing or maintaining the local space heater.</i></p>	<ul style="list-style-type: none"> • <i>The Assembly, the installation and the maintenance must be realized by a qualified professional.</i> • <i>Respect the recommended safe distances.</i> • <i>To Insure the proper functioning of the stove, the installation must have :</i> <ul style="list-style-type: none"> ▪ <i>The supply of fresh air necessary for the combustion.</i> ▪ <i>The evacuation of combustion products.</i> • <i>The stove and the installation must be periodic maintained.</i> • <i>All the surfaces of the stove are hot : Be careful to burns !!!</i> <ul style="list-style-type: none"> ▪ <i>If necessary, install a protection all around the stove to prevent any contact.</i> • <i>Use only the fuels recommended.</i> • <i>Read the instructions manuals supplied with the stove.</i>

Wood stove

ARATOS *Plug-in dual stove*

To ensure proper operation, carry out the essential maintenance described in section 3 “operation with wood pellets”

CONTENTS

1	<u>General information:</u>	3
1.1	<u>Technical data</u>	3
1.2	<u>Security</u>	5
1.3	<u>USAGE GUIDELINES</u>	6
1.3.1	<u>Airflow</u>	6
1.3.2	<u>Ventilation of the room where the stove is installed</u>	6
1.3.3	<u>Location of the stove</u>	6
1.4	<u>INSTALLATION INSTRUCTIONS</u>	7
1.5	<u>Expanded:</u>	12
1.6	<u>Name:</u>	13
1.7	<u>Overview in situ</u>	14
1.8	<u>USAGE GUIDELINES</u>	15
2	<u>Using logs:</u>	16
3	<u>Operation with wood pellets</u>	19
3.1	<u>Essential actions</u>	19
3.2	<u>First use:</u>	20
3.3	<u>Loading wood pellets</u>	21
3.4	<u>Control panel: overview of the different functions</u>	22
3.5	<u>Positioning of levels when using pellets</u>	23
3.6	<u>Preparation for ignition (handling)</u>	24
3.7	<u>Choice of fire lighter:</u>	24
3.8	<u>Lighting</u>	25
3.9	<u>Operation:</u>	26
3.9.1	<u>Without temperature control:</u>	26
3.9.2	<u>With temperature control: ambient temperature sensor enabled</u>	27
3.9.3	<u>With temperature regulation: with external room thermostat</u>	28
3.10	<u>Precautions for use</u>	29
3.10.1	<u>Disposal of ash</u>	29
3.10.2	<u>Reloading the wood pellet reservoir:</u>	29
4	<u>Moving over from logs to pellets:</u>	30
5	<u>Moving over from using pellets to logs</u>	31
6	<u>Maintenance of the stove</u>	32
7	<u>Technical information reserved for qualified professionals</u>	33
7.1	<u>Faults and Diagnostics:</u>	33
7.2	<u>Technical operations</u>	33
7.2.1	<u>Disassembly of the front panel of the hopper</u>	33
7.2.2	<u>Remove the protection grid</u>	35
7.2.3	<u>Access to motor gear and electronic card</u>	35
7.3	<u>Extraction and replacement of the deflector</u>	37
7.4	<u>Wiring diagram:</u>	38
7.5	<u>Replacing the Fuse</u>	39

1. General information:

8.6 Technical data

Installation and user guide

Please read both the user manual and the general manual which were delivered with the equipment.

This model is for burning logs, with an additional manually installed feed to take pellets, to continue operation when logs cannot be supplied.

The pellet stove is composed of a cast iron burner and a wall hopper assembled as shown in this document.

It operates naturally (there is no smoke extractor) and must be lit manually whether using logs or pellets.

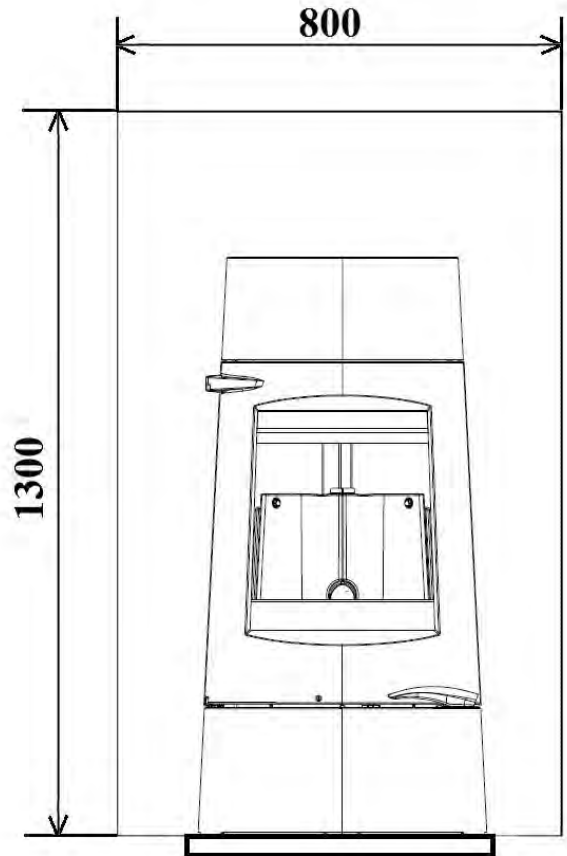
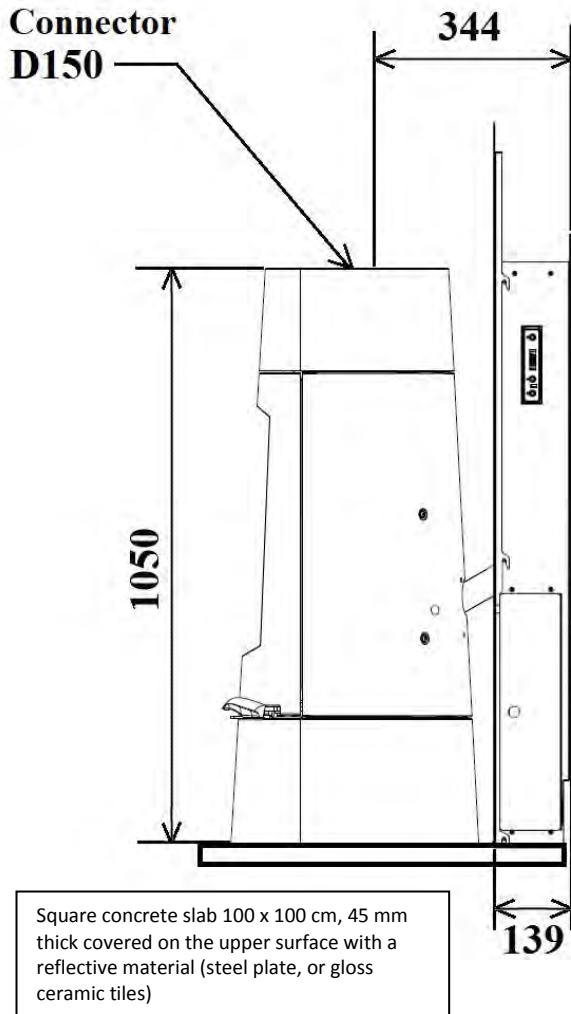
There are two methods of operation using pellets.

- Fixed output rate chosen by the user
- Regulation of room temperature between a minimum and maximum output rate, without extinction or re-ignition, using the room temperature sensor supplied with the stove, or by connecting an external thermostat.

The rules to follow for its installation are as for a wood stove, including those for the flue and ventilation. (See the general installation instructions).

Non-continuous use in compliance with standard EN 13240:

Normal Output	7 kW
Output	75 %
Percentage CO2	0.09 %
Green Flame Class	★★★★★★
Index and energy efficiency class	100 / A
Emitted dust concentration at 13% O2	40 mg/Nm ³
T° smoke	356 °C
Recommended fuel	25 cm diameter wood / logs <i>Maximum possible length (horizontally): 40 cm</i>
Smoke mass debit	6.6 g/s
Floor protection The stove must not be placed on flooring made of flammable material or which might be degraded by heat. If necessary, place the stove centrally on a square concrete slab 100 x 100 cm, 45 mm thick, covered on its upper surface with a reflective steel plate or reflective ceramic tiles. Minimum distance from adjacent <u>flammable</u> material: On each side 80 cm	
Combustion over a long period	8 h
Other inflammable material Heat output (max / min) and hourly consumption rate	Wood pellets 6,0 kW- 1,6 kg/h / 3.5 kW- 0,80 kg/h



Characteristics of the wood stove

Weight of the stove	163 kg		
Connection to the flue via nozzle on top or back of stove	Diameter: 150 mm		
Volume	Height 1300 mm	Length 800 mm	Depth 602 mm
Hearth door dimensions	Height 630 mm	Length 500 mm	
Flame viewer	Height 337 mm	Length 400 mm	
Notice plate	Located at the bottom of the door.		
Usable reservoir capacity	22 kg		
Voltage and frequency of power supply (for use with pellets only)	230 V / 50Hz		
Electrical current consumed	40 W		

8.7 Security

- **If the pellet feed screw should become blocked, contact a professional to unblock it: the stove should only be reused after servicing.**
- **WARNING:** maintenance operations should only be carried out by a qualified technician. The power supply must be turned off before any maintenance is carried out.
- **WARNING:** the power supply must be off, and the power cable disconnected during maintenance.
- **WARNING** if the power cable is damaged in any way it should be replaced by a qualified technician, to avoid any risk of electric shock.
- **O**bjects made of flammable material or material that might be damaged by heat should be kept at least 1.5 metres from the stove. This is especially important for clothing that may be left to dry in front of the stove.
- If the flue should catch fire, stop the stove and immediately contact local fire services.
- When the stove is in operation, all surfaces will be hot and may cause burns. Do not install the stove in areas where there is a high throughput of people.
- Do not under any circumstances try to modify the stove.
- It is not permitted to use inappropriate types of fuel in the stove, do not use liquid fuels.
- The combustion chamber must always remain closed, except during maintenance operations (removal of ash).
- It is not permitted to use the stove as an incinerator.
- Only authorised manufacturer's parts may be used for replacement.
- This manual should be kept for reference.
- This manual contains best practices for installation, maintenance and usage of the stove. Instructions given here are not a replacement for either European or local regulations applicable to this type of stove.
- The installer must be qualified in accordance with European directive N°2009/28/CE of 23/04/2009 JOUE of 05/06/2009 article 14-3. (QUALIBOIS AIR)
- This stove can be used by children over 8 years of age, people with reduced physical, visual or mental capacity, or people without specific experience if they are properly supervised and if the usage instructions have been clearly explained and any potential risks assessed. Children must not play with the stove. User cleaning and maintenance must not be carried out by unsupervised children.
- Do not use cleaning products on the exterior surfaces of the stove. The external surfaces of the stove should simply be dusted.
- **Guarantee:**
 - The guarantee will be invalidated if the instructions in this manual are not followed scrupulously. In particular:
 - ➔ Maintenance must be carried out by a qualified technician, at least at the recommended frequency or greater if the stove is used intensively.
 - ➔ Ensure that users understand how to use the stove and its limitations.
 - ➔ Use only approved manufacturer's replacement parts.

8.8 USAGE GUIDELINES

All our stoves comply with current standards and meet safety requirements

Only qualified professionals should install our stoves.

All local and national regulations and European standards must be observed when installing and using the stove.

Installation instructions are identical to those for the installation of a wood stove.

- For choices of materials and installations instructions for the duct and flue, please refer to instructions in technical document 24.2

The installation must allow easy use and maintenance of the stove:

- Be equipped with a fresh air intake
- There must be a standard 230V - 50 Hz power outlet close to the stove.
- The electric installation must be done in compliance with current directives
- The flue must be compliant with current standards
 - There must be adequate ventilation for the proper functioning of the stove
 - Flammable material must be kept at a distance from the stove
- There must be easy access for periodic checks and maintenance
- The stove must be compliant with standards for the country in which it is installed.

8.8.1 *Airflow*

The pressure differential in the flue must be minimum **12 Pascals at high output and 6 Pascals** at low output. This can be measured with a manometer when the stove is in operation. **An airflow moderator is nearly always necessary to regulate the airflow to the recommended values.**

The stove should not be connected to a flue pipe shared with other stoves.

8.8.2 *Ventilation of the room where the stove is installed*

When in operation, the stove requires an air supply additional to that required for normal air exchange. This air supply is mandatory when the house is equipped with a mechanical ventilation system (CMV). The air intake must be located either directly outside or from an area ventilated from the outside of the building and be protected by a grid.

The air supply outlet must be located as close to the stove as possible. It must be closable when it opens directly into the room. Do not obstruct the air supply when the stove is in use.

The input air pipe must be equal to at least one-quarter of the section of the smoke duct with a minimum of **50 cm²**. It may be necessary to stop the mechanical airflow ventilation system to avoid smoke coming into the room when the stove door is open.

If other heaters are used at the same time, additional fresh air supplies must be provided for these stoves.

Note: The absence of and/or an undersized external air inlet can cause the slow accumulation of pellets in the crucible, obstruction of flow or even blockage of the feed screw after a few hours of operation.

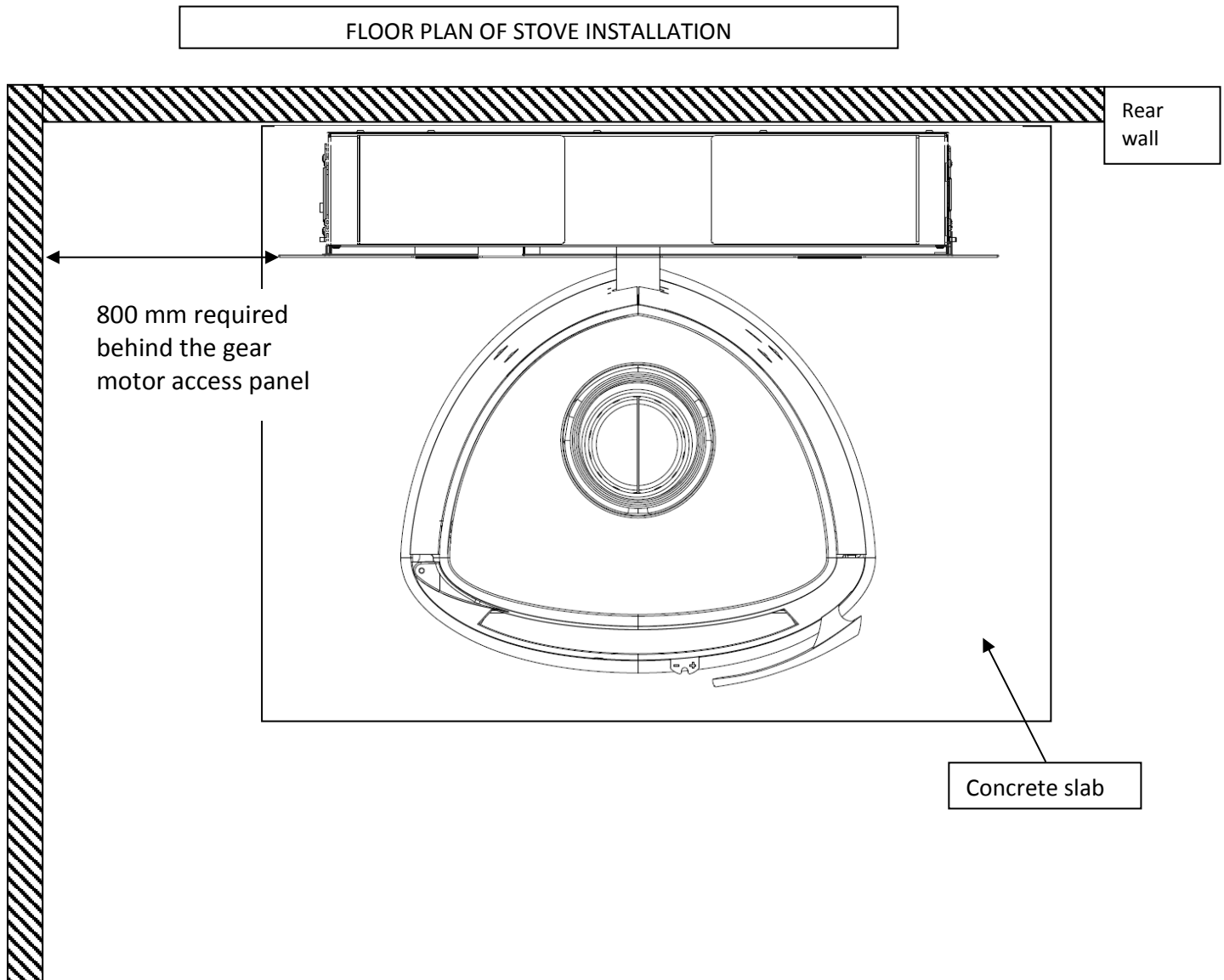
8.8.3 *Location of the stove*

The stove must be placed on a floor that has a sufficient load capacity. If an existing building does not meet this requirement, adequate measures (ex: installation of a load distribution plate) must be taken to allow the floor to support the stove. The location of the stove must allow easy cleaning of the connection duct, and the flue duct.

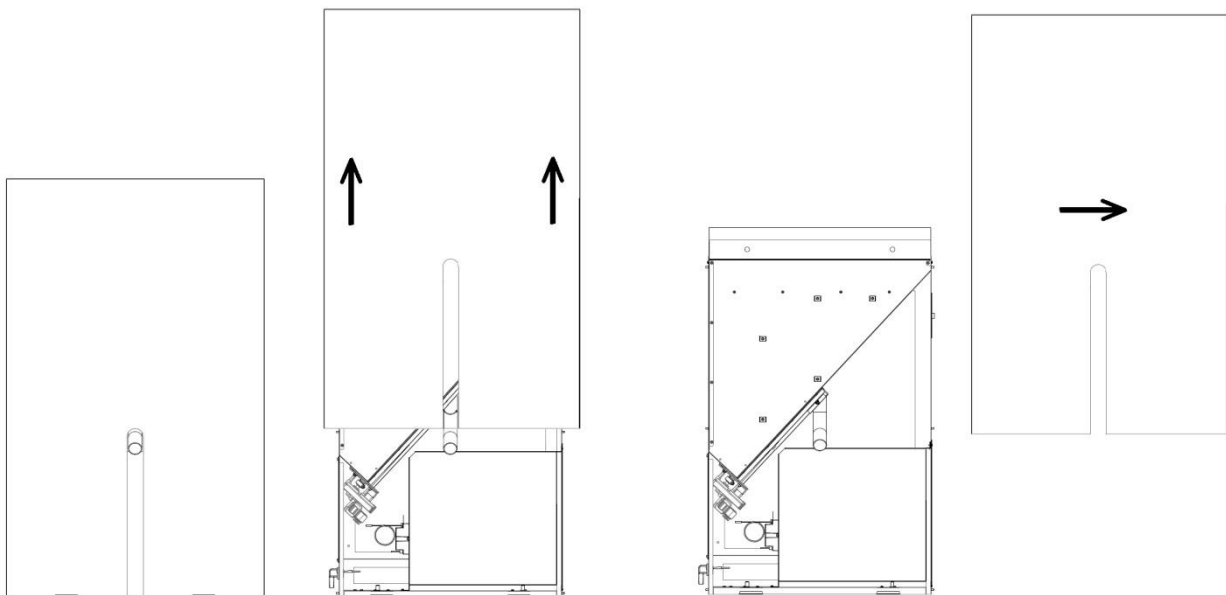
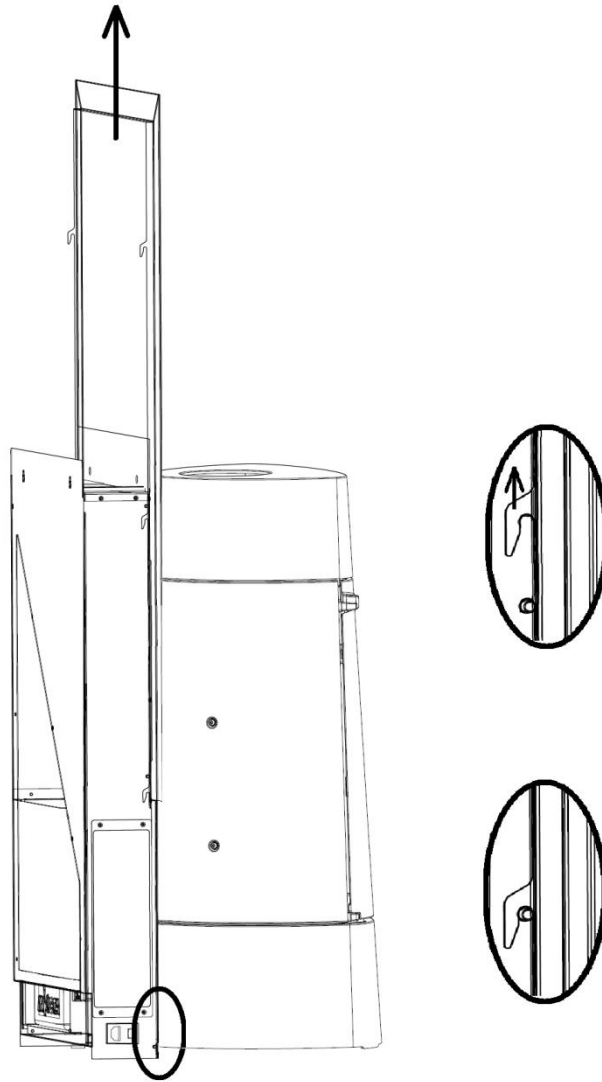
8.9 INSTALLATION INSTRUCTIONS

To ensure that surrounding surfaces do not exceed 65 °C above room temperature, surrounding objects must be positioned at distances in accordance with the table below.

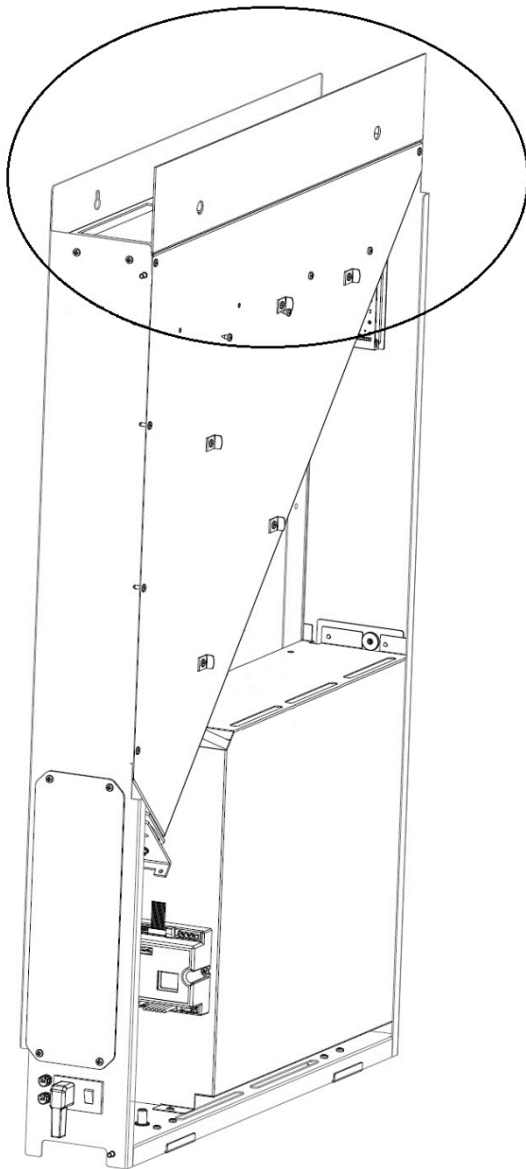
This distance is required to access the rear of the stove, to the power supply connector, the on off pellet-mode switch, and for maintenance and cleaning of the pellet feed system.



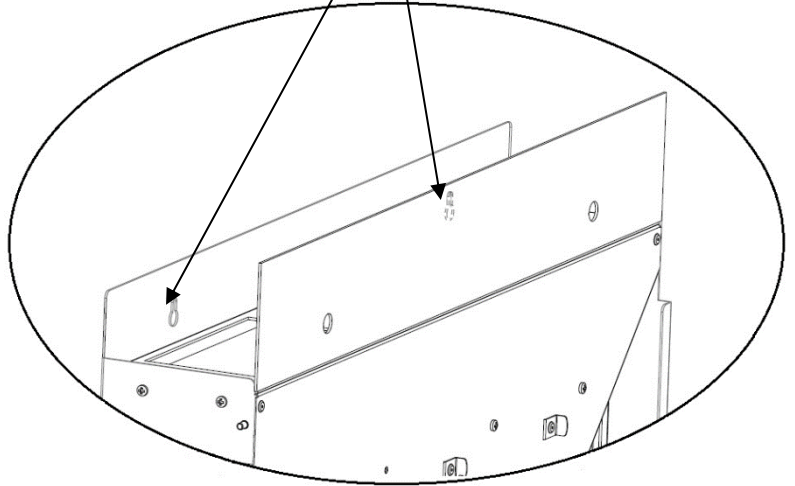
- Remove the hopper front panel



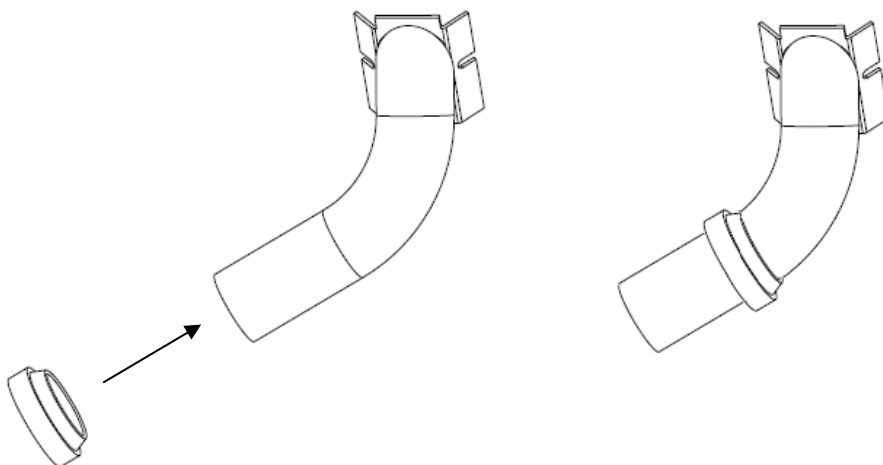
- For correct installation, attach the hopper to a wall:



Use the two holes on the rear panel to attach the hopper to a wall.



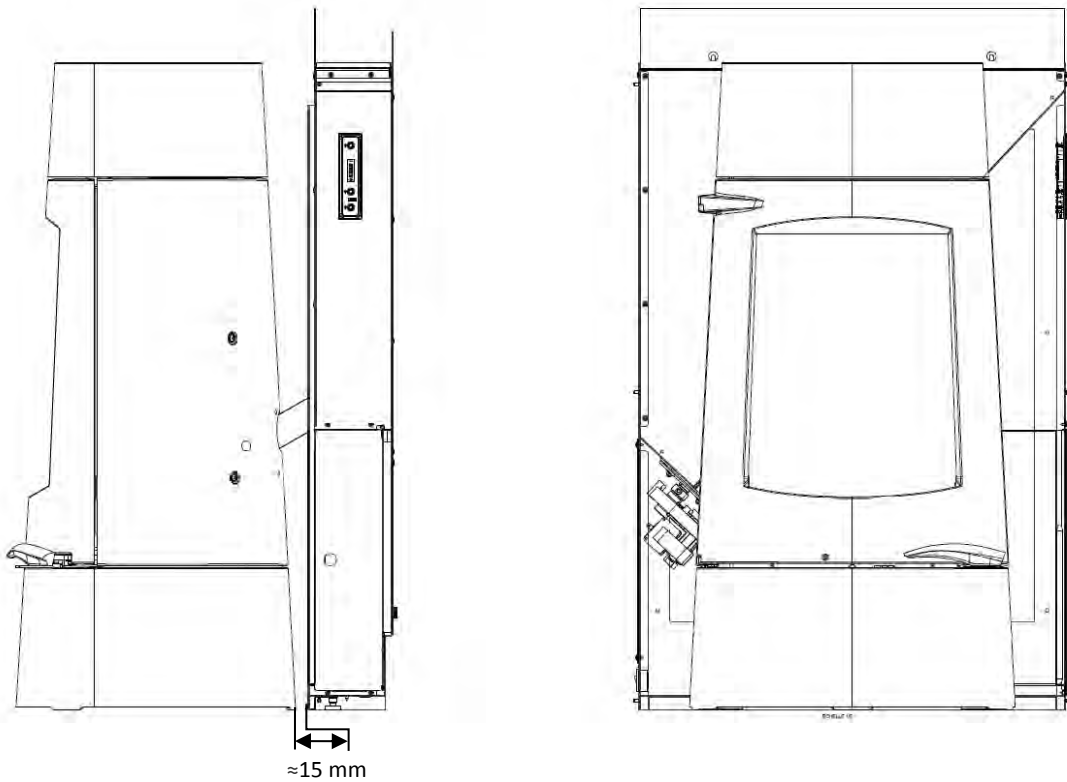
- Engage the sealing ring on the connector provided in the hopper package



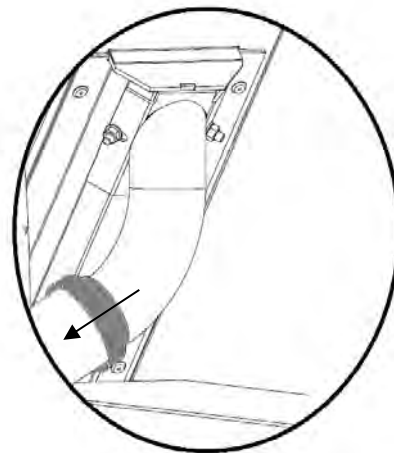
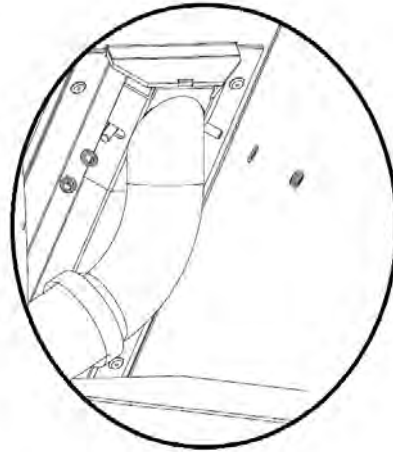
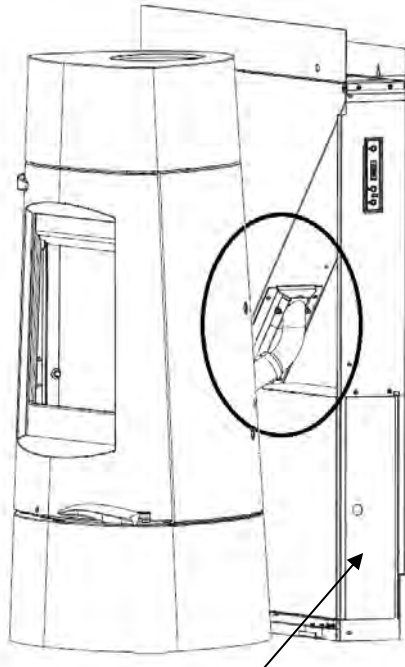
- Engage the connector and sealing ring with the stove



- Place the stove centred in front of the hopper fixed to the wall: (About 15 mm)



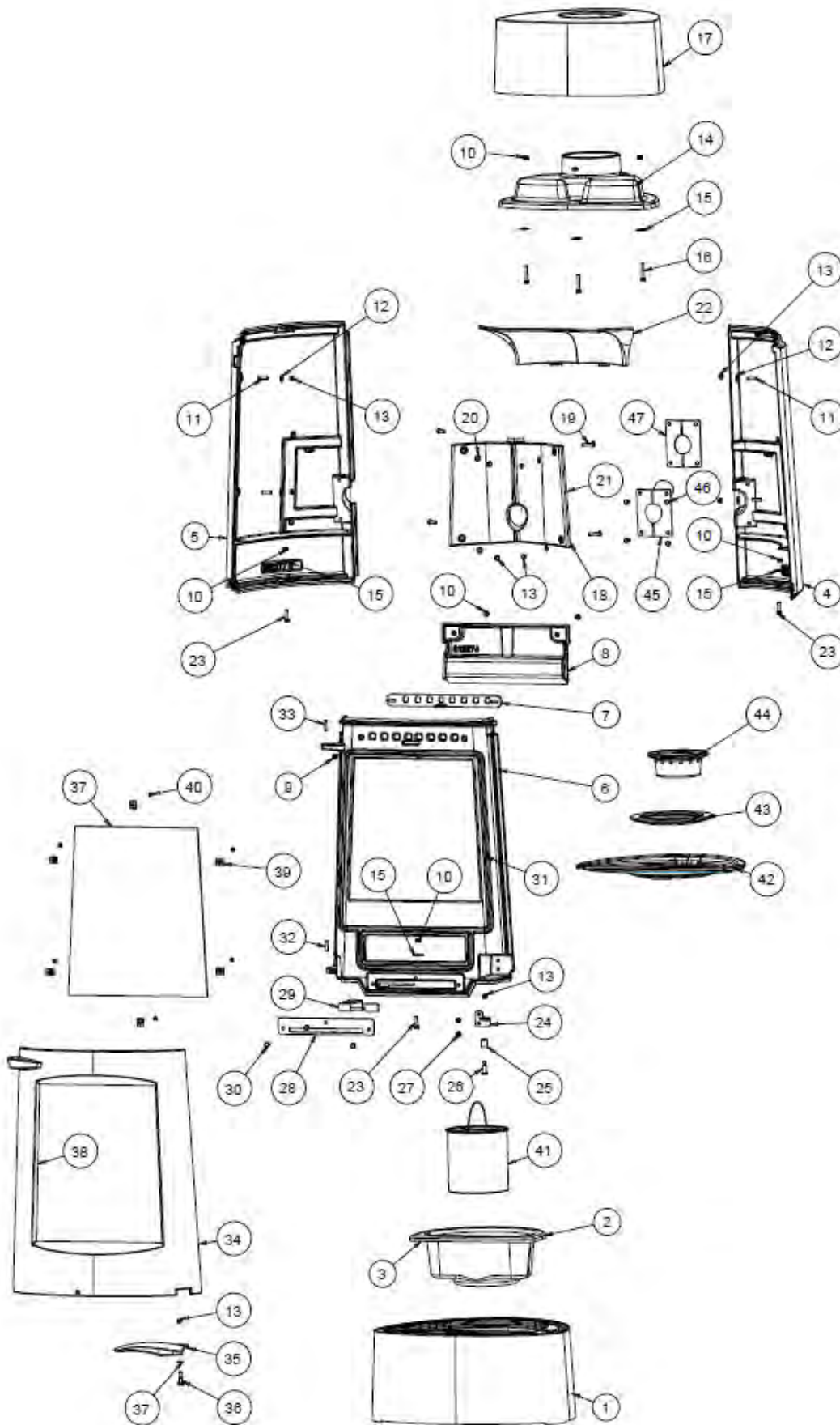
- Fix the connecting tube to the hopper using the washers and nuts provided then draw down the sealing ring as much as possible to ensure a good seal between the two tubes



ATTENTION : When replacing the front panel of the hopper, open the access door to the filler container to prevent scratches

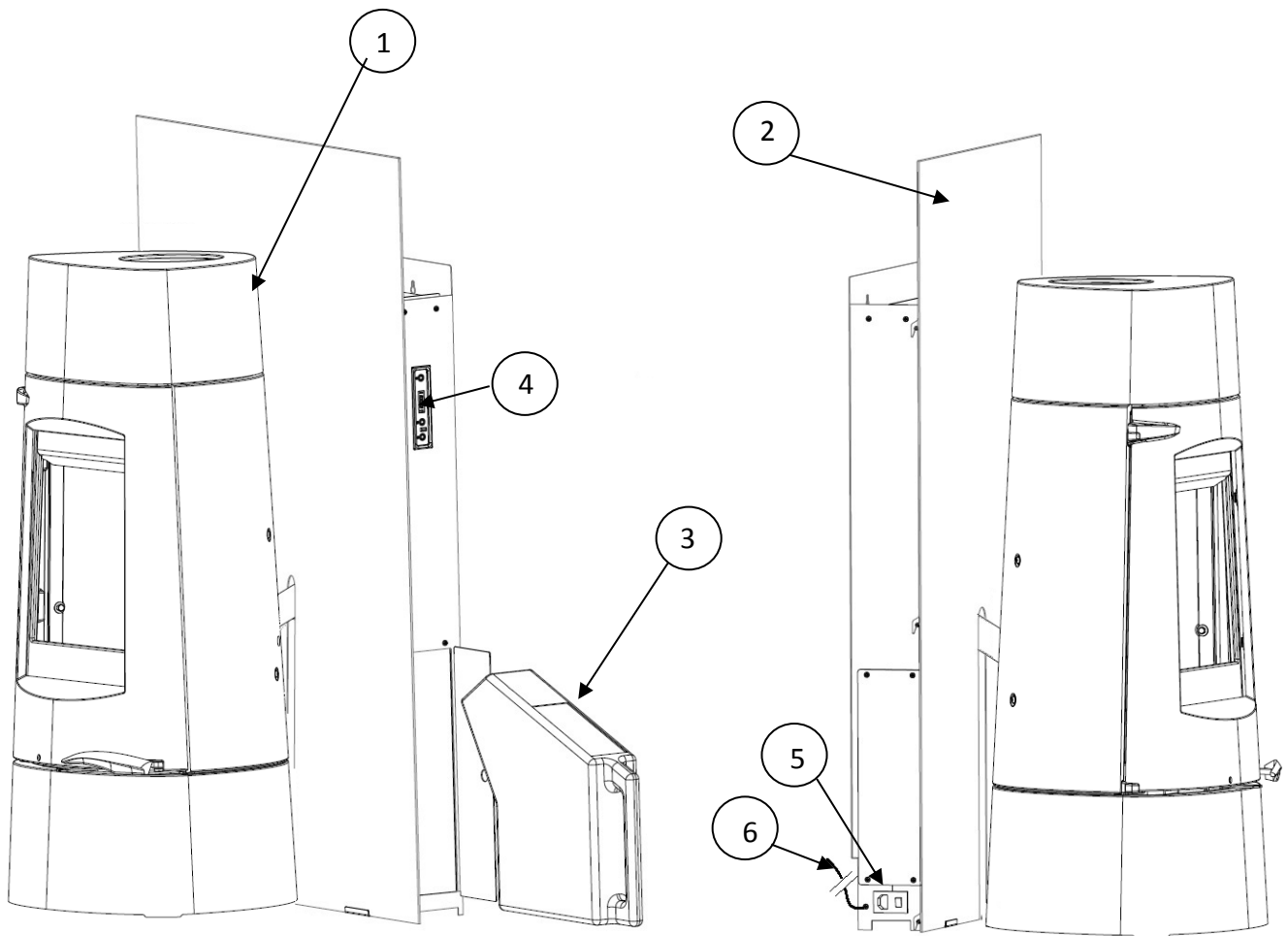
- Replace the front panel of the hopper

8.10 Expanded:



8.11 Name:

Guide	Number	Item name	Model:
1	1	Base	F612270B
2	1	Ash Pan Housing	F612380B
3	1M	Log Seal D12 Ash Pan Thermocord	AI303012
4	1	Right Rear Panel	F612376U
5	1	Left rear panel	F612384U
6	1	Front plate	F612273U
7	1	Secondary regulator	AT610498A
8	1	Air Guide	F612274B
9	2	Screw FHC M6x25	AV8636250
10	8	Nut M6	AV7220060
11	4	M6x25 stud	AV8706250
12	4	L D6 washer	AV4110060
13	10	M6 cover nut	AV7140060
14	1	Feed channel	F612275B
15	6	Extra wide washer D6	AV4216250
16	3	TH M6x40 screw	AV8406400
17	1	Decorative finish	F612280B
18	1	Floor plate	F612378B
19	4	BHC M6x30 steel screw	AV8696306
20	4	M D6 washer	AV4100060
21	1.1M	D12 Thermocord Plate Seal	AI303012
22	1	Deflector	F612279B
23	3	TH M6x25 screw	AV8636250
24	1	Bracket	AT610459A
25	1	Eccentric Ring	AS610170A
26	1	Eccentric Screw	AS610125A
27	2	TBEHC M6x12 screw	AV8696120
28	1	Steel Bottom Plate	AT610462A
29	1	Primary Air Regulator:	AT610461B
30	3	TH M6x10 screw	AV8406100
31	2.2M	Front D12 Thermocord Seal	AI303012
32	1	Pin 6x30	AV6306300
33	1	Pin 6x25	AV6306250
34	1	Hearth Door	F612276U
35	1	Handle	F612283U
36	1	Locking Screw	AS618100
37	1	Protective Glass	AX605344B
38	1.6M	D5 Thermocord Plate Seal	AI303005
39	6	Clamp	AS700180A
40	6	TCPZ M4x6 screw	AV8644067
41	1	Ash Pan	AT610497A
42	1	Crucible Support	F612379B
43	1	Ash Disposal Washer	F612383B
44	1	Crucible	F612382U
45	1	Connection Tube	AT610484A
46	4	TH M6x10 screw	AV8406100
47	1	Control Valve Seal	AI610481A

8.12 Overview in situ

- 7. Aratos plug-in dual stove
- 8. Hopper
- 9. Filling container
- 10. Control panel
- 11. Main output switch and power cable
- 12. Room temperature sensor

8.13 USAGE GUIDELINES

The pressure differential in the smoke flue must be minimum **12 Pascals at high output and 6 Pascals at low output**. This can be measured with a manometer when the stove is in operation. An airflow moderator is nearly always necessary to regulate the airflow to the recommended values.

Electrical installation - carried out by the installer:

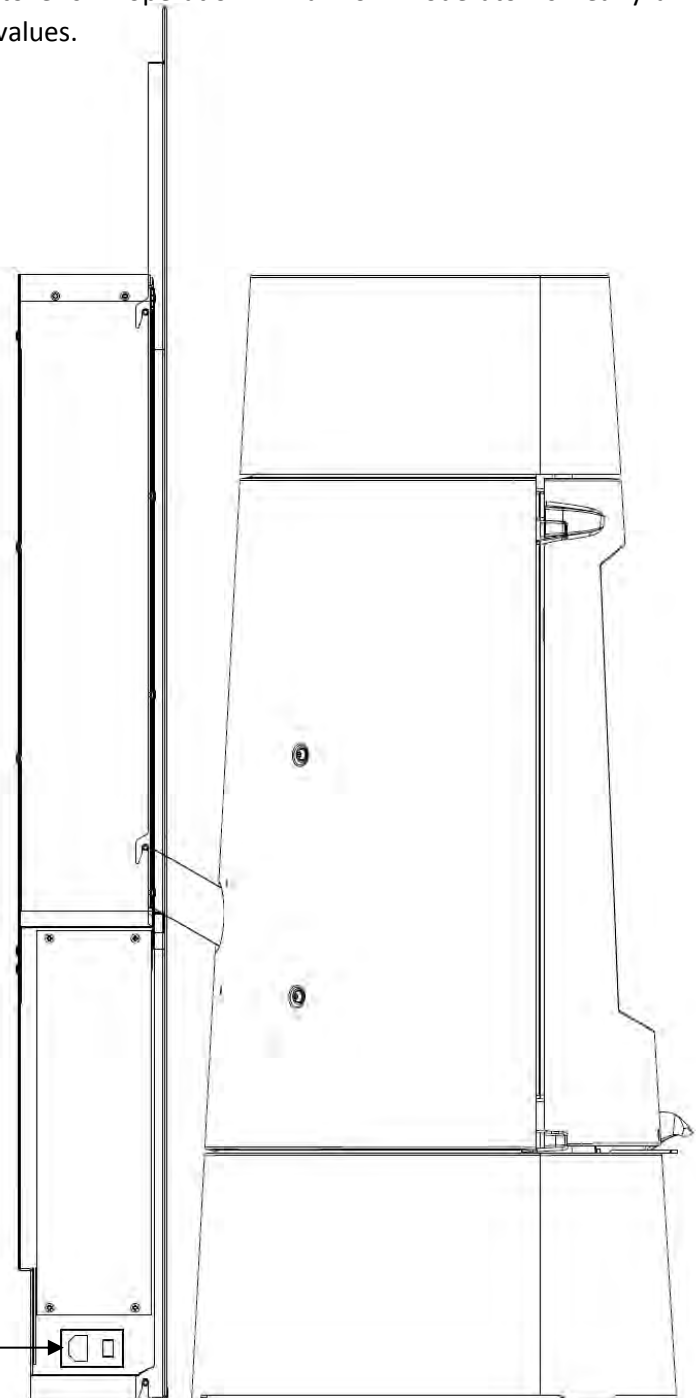
Connect the stove to the mains supply with the plug supplied.

The power connection (plug) must remain easily accessible after installing the stove and must remain visible.

The stove must be positioned so that the power cable does not come into contact with hot areas

The power circuit used for the stove must be grounded and on a designated circuit in accordance with current standards.

WARNING: the flue must be equipped with its own grounded circuit



Connecting the power outlet and main switch

9 Using logs:

NOTE: Attention: ensure that the cover to the pellet hopper is closed when the stove is in operation.

GUIDELINES FOR USE

Use only recommended fuel. Dry wood (humidity < 20 %). Beech or hornbeam: aged at least 2 years. Oak, pine: aged at least 5 years. Other resinous woods are not suitable.

Keep the ash pan in except for cleaning. Use an oven glove to open the hearth door. You may need to stop the mechanical ventilation system to avoid smoking up the room.

First use

At first, your stove may give off a paint smell. To avoid inhaling fumes, it should be used for the first time in a well-ventilated room or outdoors.

We recommend you break your new stove in by running it on low heat the first time.

Turning on:

Place some crumpled paper (or 1 or 2 fire-lighters) and 3 kg of dry twigs or small branches or finely cut wood (tinder) on the grid in the hearth. Light the tinder, close the hearth door and turn on the ventilator to full open. Once the wood has caught, load more wood in and reduce the airflow:

- Flames should reach up to no more than two thirds of the combustion chamber.
- Ensuring that the airflow is sufficient to maintain the flame. If necessary, turn the airflow / ventilator up again for a while.

It is possible, if under supervision, to leave the hearth door open slightly while lighting.

Operation at “normal output” and “usage for long periods”:

Operation at “normal output” requires the addition of wood every 30 to 45 minutes. We recommend normal output which is quite efficient and better for the environment.

To burn for longer periods without having to feed the fire, run at lower output.

▪ **Normal output**

Can be obtained:

- with a load of 1.5 to 2 kg in the form of two half logs of hardwood (one split log)
- Airflow: 12 Pa
- Reload every 30 to 45 minutes on 3cm bed of embers
- by setting the output regulator to the “normal output” position (diagram p.17)

Actual output may be lower than expected if the fire is improperly built or using wood that is too hard or too damp. If the wood does not burn well or does not stay in contact with the embers, the flame will die down, there will be fewer embers, and the combustion chamber will cool down. Heat output and performance will be reduced.

To avoid this, open the hearth door carefully and **rearrange the logs on the embers with a poker. Take care not to allow any embers to fall out.** Close the hearth door. The fire will build again once the door is closed.

▪ **Long burn**

Can be obtained:

- **with a load of 6 kg** using a large un-split hardwood log.
- with an airflow of 6 Pa
- Position the output regulator to “usage for long period” once the initial load is fully lit. (See diagram page 17)
- Let fire burn until ember layer is reduced, so any new load of wood lights properly.

This will allow the wood to burn slowly for up to 8 hours without reloading.

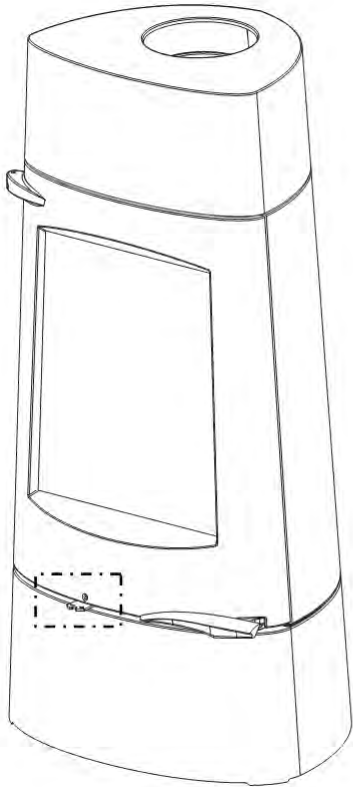
- **Regulator settings:**

- **Output regulator:** The output regulator on the front panel is used to switch the stove from “normal output” to “usage for long periods”
The output regulator may be used when using either logs or pellets. Instructions for use with pellets are detailed below in **SECTION 3 - INSTRUCTIONS FOR USE WITH WOOD PELLETS**.
- **Lighting position:** When using LOGS, set the output regulator above “normal output” to increase airflow for lighting. The regulator should not be left in this position for more than 30 minutes. Doing so may damage the stove and its environment. Keep an eye on the stove while the output regulator is in the lighting position.
- **Secondary air regulator:** Using LOGS, the secondary air regulator should always remain open to achieve complete burning. This setting needs to be adjusted only with higher than recommended airflows (see above). This setting can be changed in this case to obtain a satisfactory output. Once adjusted, do not change the secondary airflow setting to modify the output of the stove. Use the output regulator to increase or decrease output.

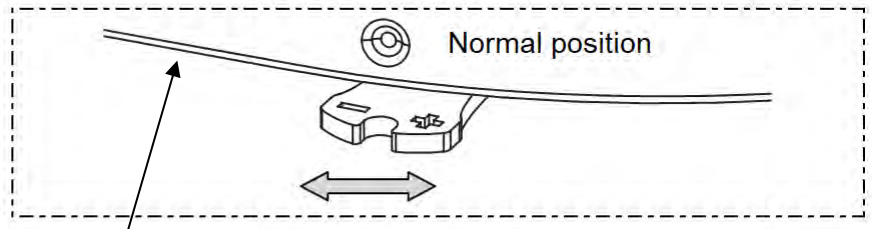
Regulators get extremely hot. Handle only with heat-resistant glove (included).

OUTPUT AND SECONDARY AIR REGULATORS

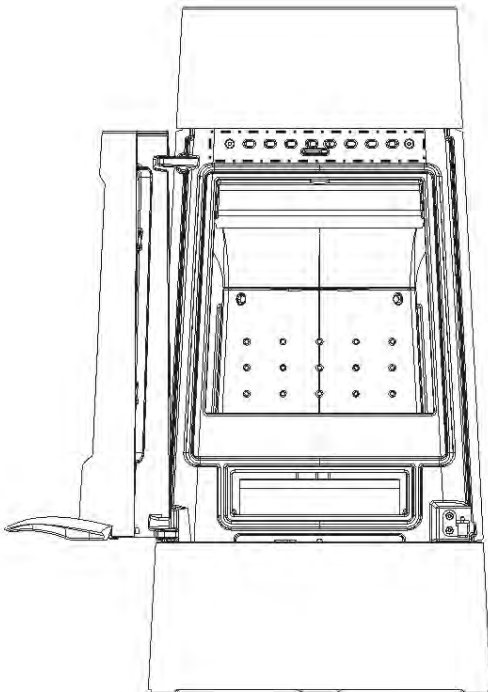
- The output regulator, situated on the front of the stove, is used to vary output when changing over from one fuel type to another:



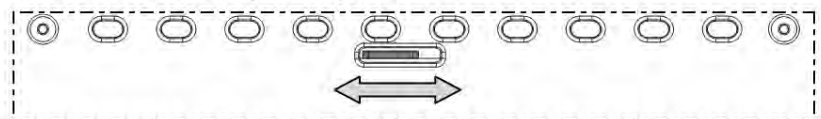
Control of primary air regulator



Slow combustion setting = regulator closed all the way over to the left end stop (-)



Control of secondary air regulator



To the left-hand stop (+) = open

Using logs:

- Output regulator set to "wood / normal"
- Secondary air regulator "open"

Operation with wood pellets

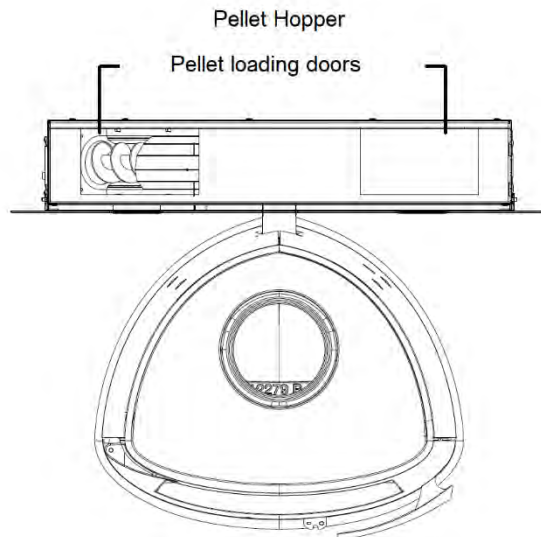
9.1 Essential actions

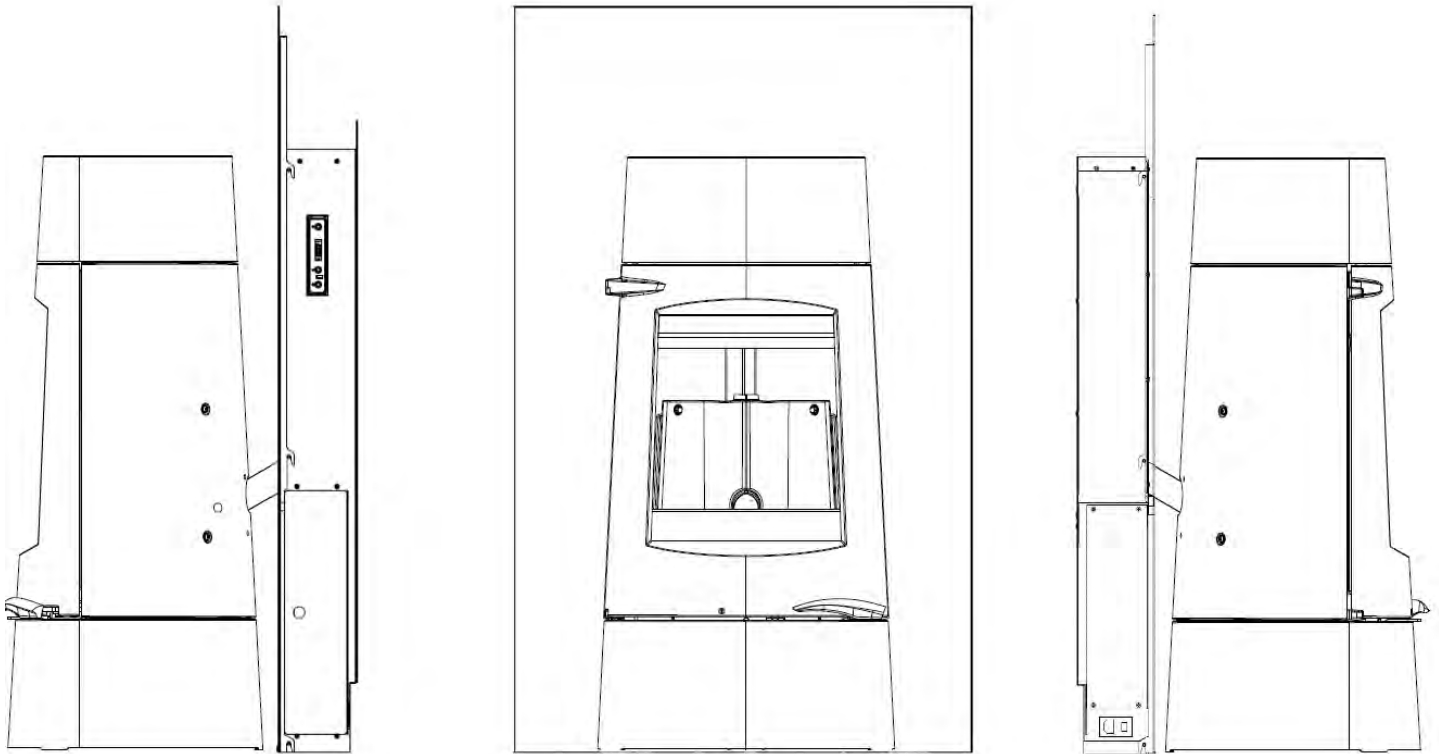
Prior to using pellets - IMPORTANT:

- Set the air flow regulator to “pellets” (page 3.6):

Important = the output regulator must be open at maximum all the way to the to the right-hand end-stop.

- Check that there are no obstructions below the pellet distributor which might hinder pellets dropping into the crucible.
- Remove ash from the crucible to ensure adequate airflow for combustion and that it is properly positioned in its holder.
- If the stove is off: empty the ash pan before turning on.
- If the stove is set to using logs, ensure that the ash pan has the capacity to absorb the ash from a full hopper load of pellets = $\frac{3}{4}$ of the total volume of the ash pan.
- Ensure that the hearth door is closed properly.
- Close the hopper cover
- Read and apply the instructions in this manual.



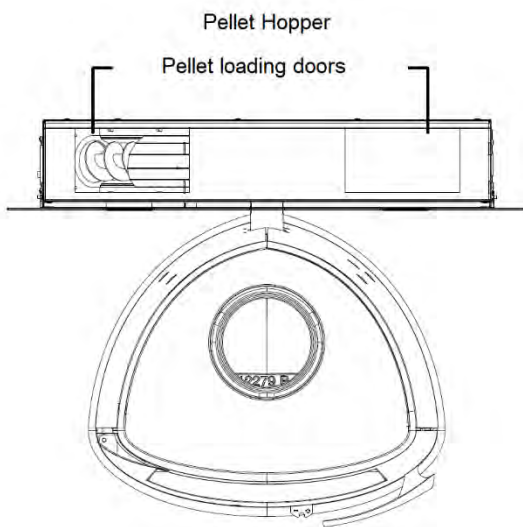
9.2 First use:

Position the room temperature sensor to measure the temperature of the room (avoid placing near windows or doors)

You can also install a room thermostat "outside the stove" (see section 6.4).

To activate the stove, set the switch on the bottom left of the hopper to position (-). The LED on butt(-)A flashes green, the stove is on.

9.3 Loading wood pellets



Open one of the hopper doors and load pellets from the filled loader reservoir.

Close the reservoir doors immediately after inserting the pellets. It is important to clean the ash pan when refilling the reservoir.

Important information regarding the wood pellets:

- Use wood pellets with a diameter of 6 ± 1 mm and a length of $31.5 \leq L \leq 40$ mm (EN 14961-2 -Category A1).
- Store the wood pellets in a dry place to prevent moisture and ensure good combustion.

9.4 Control panel: overview of the different functions



D = STOP / TEMPERATURE SETTING, EXTERNAL TEMPERATURE SENSOR

C = PRELOADING FEED SCREW

X5 "output indicator" indicating the output rating chosen with "B" = Orange

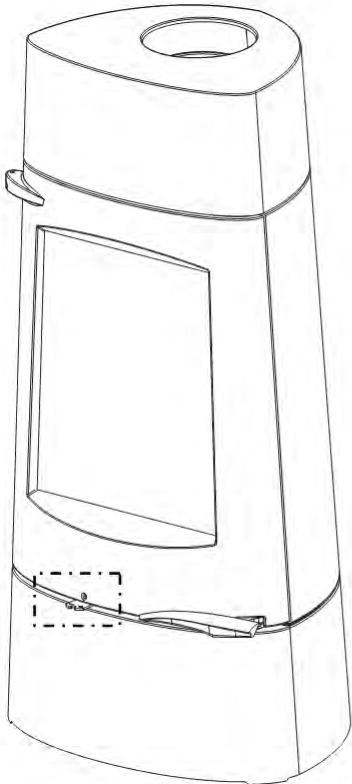
B = CHOICE OF OUTPUT RATING
(*"output rating 1", "output rating 2", etc... up to "output rating ..."*)

A = Power ON / OFF

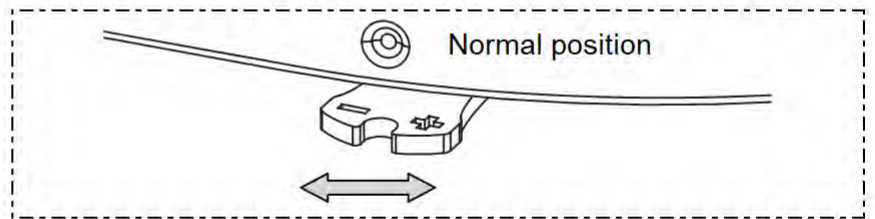
Power on LED =Green

9.5 Positioning of levels when using pellets

- Primary Air Regulator:

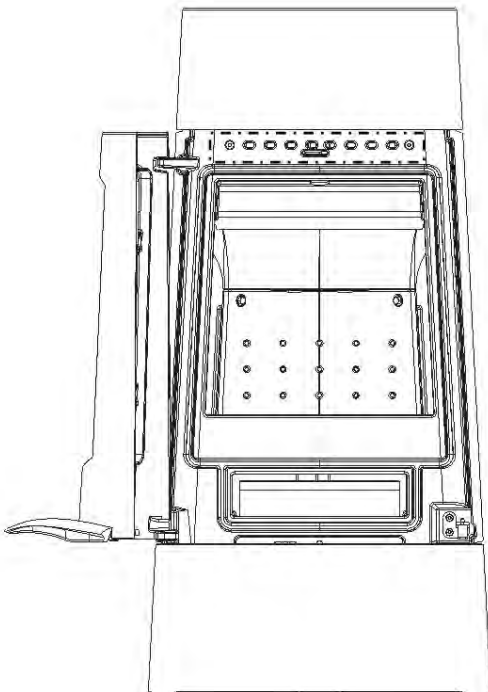


Control of primary air regulator

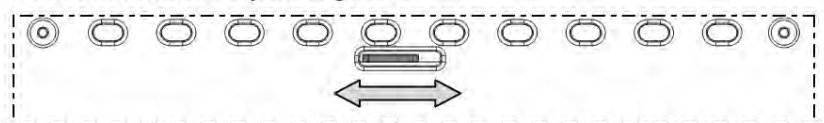


Mandatory open up to the right end stop (+) = open to

- Secondary air regulator:



Control of secondary air regulator



To the right end stop (-) = closed

This regulator should remain closed to obtain the best performance. However, this regulator can be opened further so that the glass stays clean.

Regulators get extremely hot. Handle only with heat-resistant glove (included).

9.6 Preparation for ignition (handling)

For first use, or after a stoppage due to the complete draining of the hopper:

- The feed screw is empty: it will take some time to fill it, and then feed into the crucible.

To load the feed screw. Press button C for 5 seconds and wait until the filling cycle is complete (duration = 5 minutes).

If you notice that pellets fall into the crucible before the end of the cycle: press on button C for 5 seconds

It is only possible to move on to the ignition phase after this initial loading of pellets.

Note: This phase is not necessary if the stove has been previously turned off manually

9.7 Choice of fire lighter:

We recommend using natural "shredded wood plug" firelighters (see photo below). These plugs are suitable for lighting pellets, they ignite much more rapidly than other firelighters (such as those made from compressed wood, white cubes or gel).



9.8 Lighting

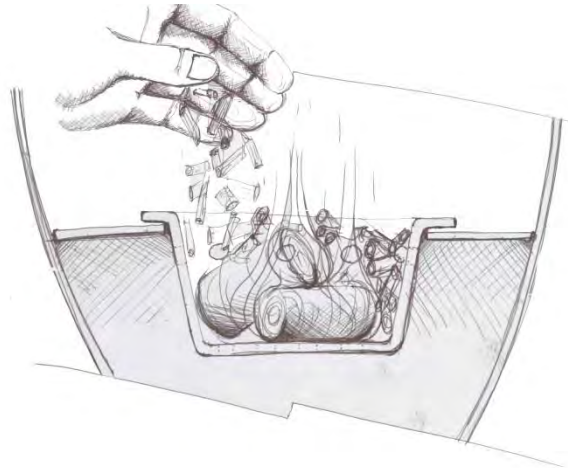
Lighting is “manual” and thus requires attention.

It is important to check whether flames are present once lit: if there are no flames, and the wood starts to smoke, the stove should be stopped by pressing button A.



Place the firelighters in the crucible and pour on a small quantity of pellets.

4. Ignite the set fire, close the hearth door *, **wait until the pellets ignite correctly** (flame visible).



5. Set desired

[button B] to the Output Level.

6. Start the stove by pressing on button A for a few seconds:
 - "Power On LED" lit
 - "Power Indicator Light" n°1, lit

The ignition cycle starts and continues for 20 minutes at Output Level 1 to allow for a gradual rise in temperature. Keep the stove under surveillance during this time to ensure that the pellets are properly lit (general and homogeneous burning of pellets without accumulation of unburnt pellets)

After the 20 minutes of the ignition cycle, the stove will change output setting every 2 minutes to increase output to the desired level selected with [button B]

**: It may be useful to leave the hearth door open slightly during lighting, for additional airflow, but the stove should remain under supervision.*

It should be closed again once the volume of flame has visibly increased.

9.9 Operation:

9.9.1 *Without temperature control:*

The ambient temperature sensor (see "3.2 First Use") is disabled:



Position [button D] on the flame symbol (diagram to left)

The "output indicators" corresponding to the selected Output Level should be on

- as in the example "Output Level 3"

Choose the desired Output Level (1 to 5) with [button B]:

- In this example "Output Level 3"

To turn off, press [button A] for 5 seconds:

- "Power On LED" starts flashing

9.9.2 With temperature control: ambient temperature sensor enabled

Recommended setting 15 to 30°C



Choose the required temperature setting with [button D]

- in this example: 22 °C

The output indicators are lit at "maximum possible output"

- as in the example "Output Level 3"
- **If the recommended temperature is exceeded, the 3 LEDs will flash to indicate that the temperature is being regulated, the output will decrease to Output Level 1 to avoid overheating the room.**
-
- **If the requested Output Level is 2, 2 LEDs will flash during output regulation, 4 LEDs will flash if the requested Output Level is 4 etc...**

Choose the maximum possible Output Level with the [Button B]:

- In this example "Output Level 3": The stove will operate between levels 1 and 3 depending on the difference between the desired temperature and the measured ambient temperature.

To turn off completely, press [button A]:

- "Power On LED" starts flashing

Example 1: [button B] is set to Output Level 3, the temperature setting is 22°C, the stove will heat at Output Level 3 until the measured room temperature reaches 22 °C and then, will automatically reduce to Output Level 1 so as not to overheat the room.

Example 2: [button B] is set to Output Level 5, the temperature setting is 25°C, the stove will heat at Output Level 5 until the measured room temperature reaches 25 °C and then, will automatically reduce to Output Level 1 so as not to overheat the room.

Please note:

- *The stove will not shut down automatically: It will remain at Output Level 1 even if the temperature setting is exceeded.*
- *In this case, if the heating requirements are lower than Output Level 1, the room temperature may continue to increase . (in between seasons in particular)*
- *Turn off the stove as necessary by pressing [button A].*

9.9.3 With temperature regulation: with external room thermostat

This is only possible if a room thermostat has been installed.



Place [button D] on TA (thermostat d’ambience) to activate the thermostat function

- The temperature will be regulated by the room thermostat

Temperature regulation will be the same as that in paragraph "with temperature control: ambient temperature sensor enabled"

To turn off completely, press [button A]:

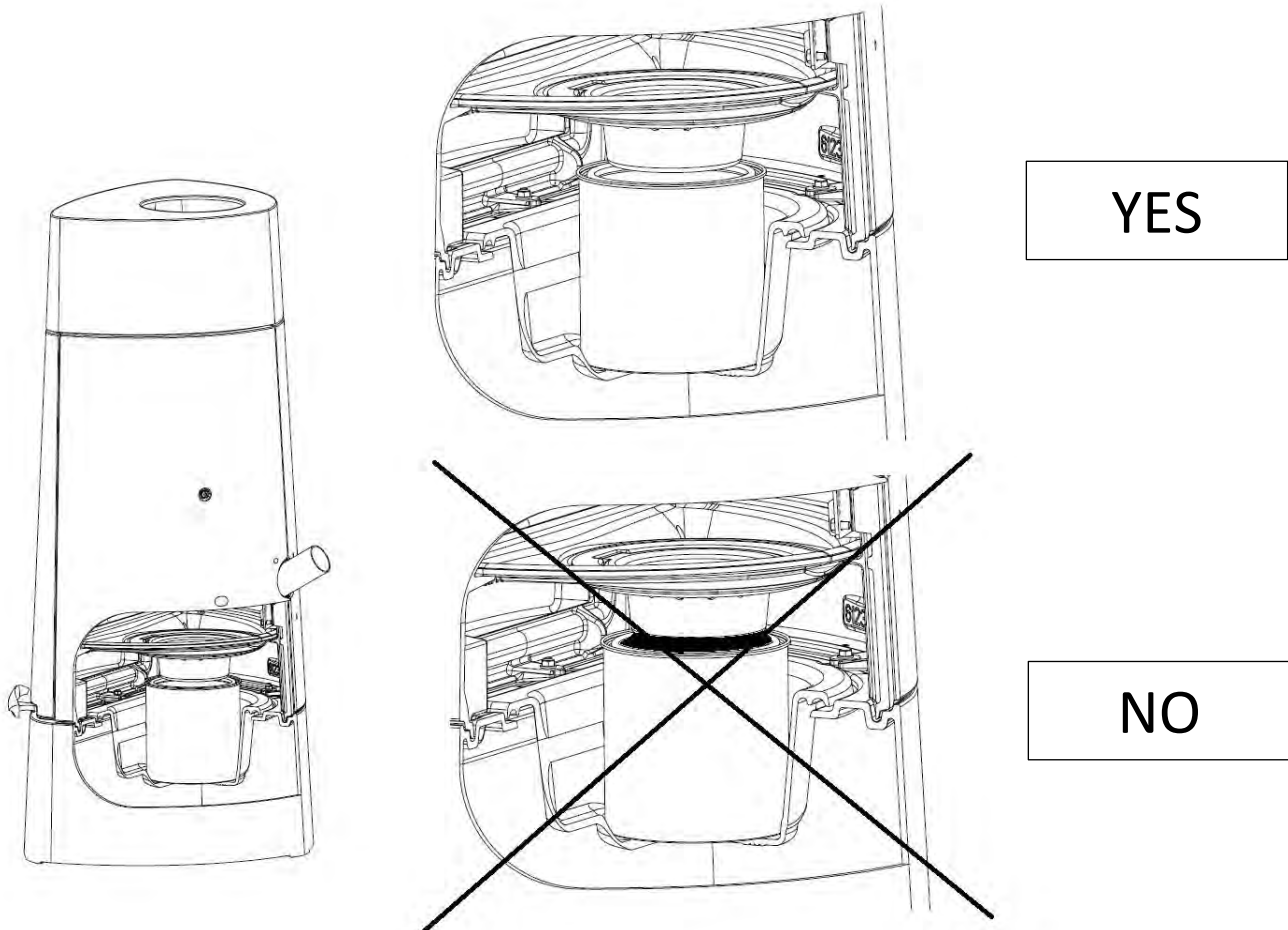
- "Power On LED" flashing

9.10 Precautions for use

9.10.1 *Disposal of ash*

The ash accumulated under the crucible must not touch the bottom of the crucible (see diagram below), otherwise this will:

4. Deprive the crucible of the necessary air flow for combustion and lead to incomplete combustion
5. Cause an overflow of pellets outside the crucible
6. If this continues, the pellets will accumulate and block the tube connecting the hopper to the combustion chamber and jam the feed screw = blockage !!!.



If the ash touches the crucible, turn off the stove by pressing on [button A] for a few seconds, let the stove cool down before emptying the ash pan. The stove can then be turned on again.

9.10.2 *Reloading the wood pellet reservoir:*

Before reloading, it is essential to:

- Stop the stove
- Empty the ash pan

The capacity of the ash pan is limited to the combustion of a little more than a hopper of pellets. Beyond that, the ash causes obstruction of the crucible = see scenario above (see 3.9.1)

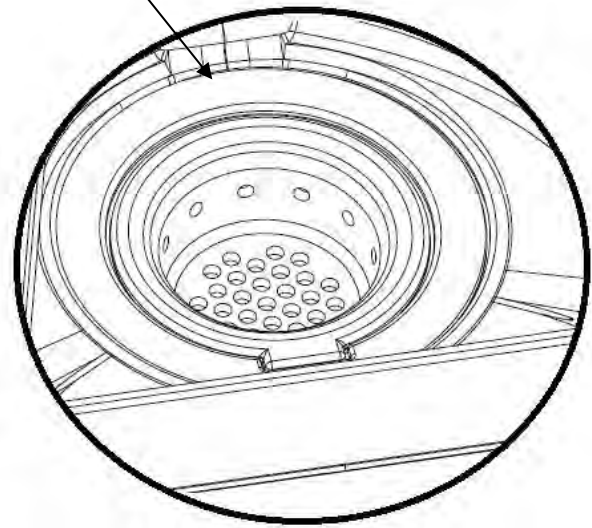
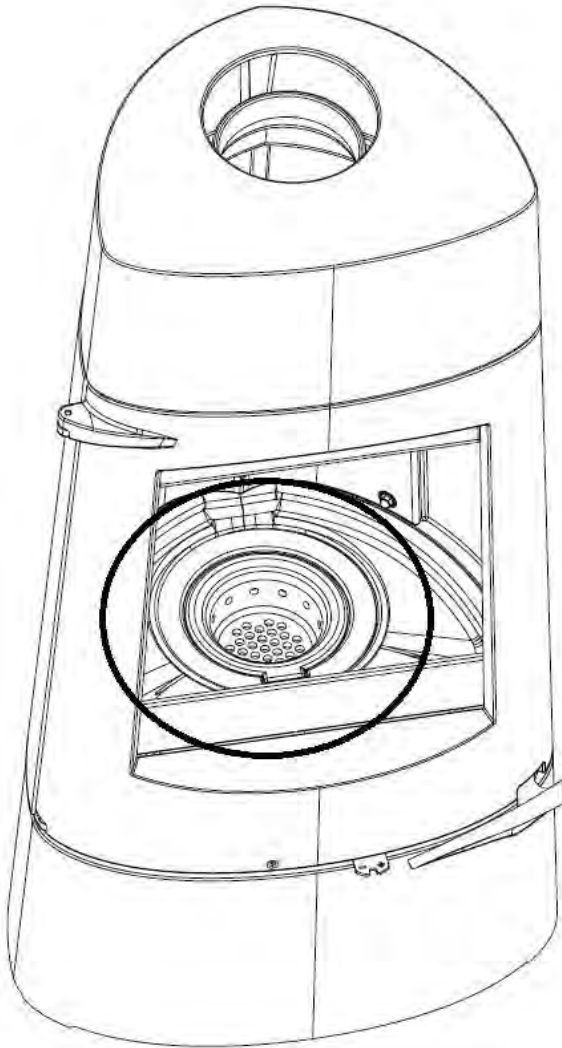
10 Moving over from logs to pellets:

To move over to using pellets:

- Allow the wood to burn down to reduce the embers to a minimum.
- Set the air regulators to using "wood pellets" (section 3.5)
- Use a poker to flatten the embers in the crucible and check that pellet supply is not hindered by any wood. (see diagram below)

Important: area to clear with the poker so as not to hinder the supply of wood pellets.

Risk of blocking the feed screw

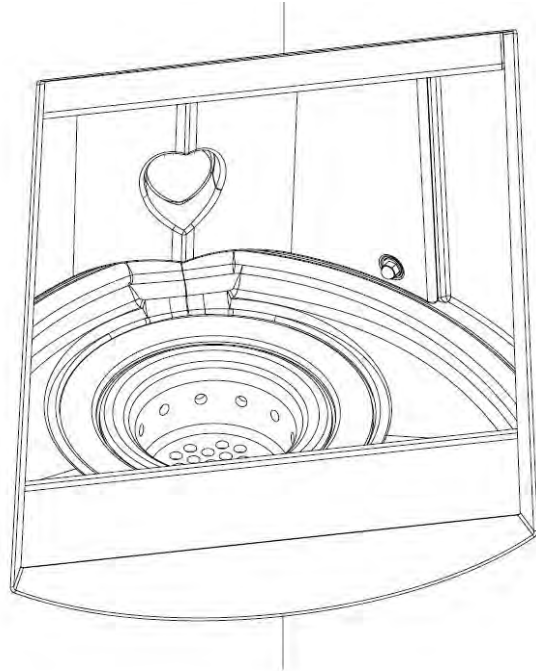
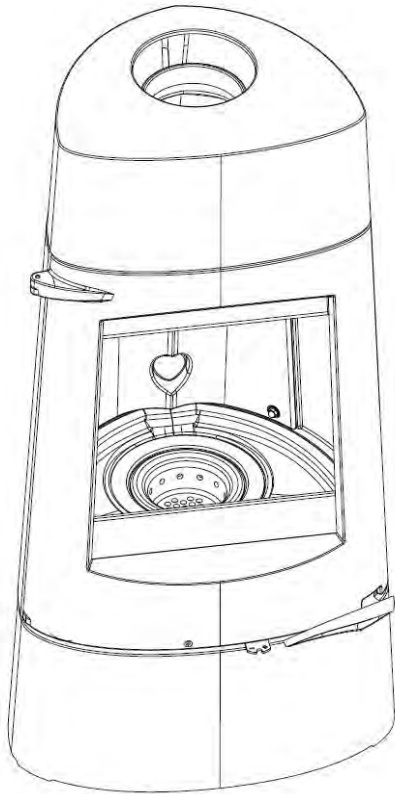


- Check that the ash pan has sufficient capacity to absorb the ash from combustion of the pellets contained in the hopper.
- Start the stove by pressing on button A for a few seconds:
"Power On LED" starts flashing
- Check that the pellets are properly alight after a few minutes.
- Choose the operating mode = see 3.8

Changing over from using logs to pellets is a manual operation which requires intervention. Keep an eye on the stove for around 30 minutes until certain that it is operating correctly with an automatic supply of pellets.

11 Moving over from using pellets to logs

- Set the air regulators to “Logs” (see page 2) and place small pieces of chopped wood onto the flame. Take care not to block the pellet feed with wood (diagram below)



- Once the logs are completely lit, stop the supply of pellets by pressing [button A]
- Place more logs on the bed of embers.

12 Maintenance of the stove

Have your chimney flue swept by a specialist at least twice per year, including once during the heating season.

At this time, have the entire stove and the connection duct cleaned and checked by a competent professional who:

- Thoroughly cleans the stove and checks the connections between the different components.
- Replace any worn components as necessary (door seal in particular)

If the stove is not used for any length of time, check there are no obstructions in the flue prior to lighting.

For the stove to operate properly, safely and ecologically, it is necessary to carry out regular maintenance of the components involved in combustion and exposed to combustion fumes.

ATTENTION : WARNING: when performing maintenance, turn the main switch to (0) so that the stove cannot come on. Fire hazard: make sure there are no pellet embers present when cleaning. The stove and its components can remain hot for a long time. Make sure that it has cooled sufficiently before touching it. Risk of burning !!! The location of the stove must allow easy cleaning of the connection duct, and the flue duct.

Crucible:

The crucible should be checked and emptied daily. Wet or poor-quality pellets can lead to hard deposits (scale) building up in the crucible. This can lead to difficult or dangerous ignition, poor combustion, or the flame going out due to lack of air.

Maintenance to perform with the stove stopped and cooled: open the door, extract the crucible and empty it into a suitable container. Check that the holes in the crucible are not blocked with ash and put the crucible back the right way around.

13 Technical information reserved for qualified professionals

13.1 Faults and Diagnostics:

The stove is not supplied with electricity: LED off:

- The power cable is damaged or disconnected from the power outlet
- The fuse may be blown on the electronic board (see section 7.5)

The [Button A] (ON/OFF) LED flashes red on the control panel:

- There was a power outage during operation, press [Button A] for a few seconds to clear the alarm.
- The alarm is removed when the LED flashes green

The stove is on, but wood pellets do not drop down:

- The reservoir is empty, fill it and press [Button C] to reload the feed screw quickly
- The feed screw does not work properly, call an authorized technician to check
- The feed screw is blocked following an accumulation of wood pellets, call an authorized technician to release it

The crucible fills with an abnormal quantity of pellets which spill over:

- The fresh air supply is insufficient for the stove to function properly.
 - See section 1.3.2
- Non-compliance with "essential maintenance" (see section 3)
- The holes in the igniter are blocked (insufficient cleaning of the crucible, ash pan too full)
- Lack of airflow
- The output regulator is set incorrectly
- The fuel is damp.
- The door is not closed properly, or the door seals are in poor condition.
- Crucible / crucible support incorrectly positioned, outside of their housing.

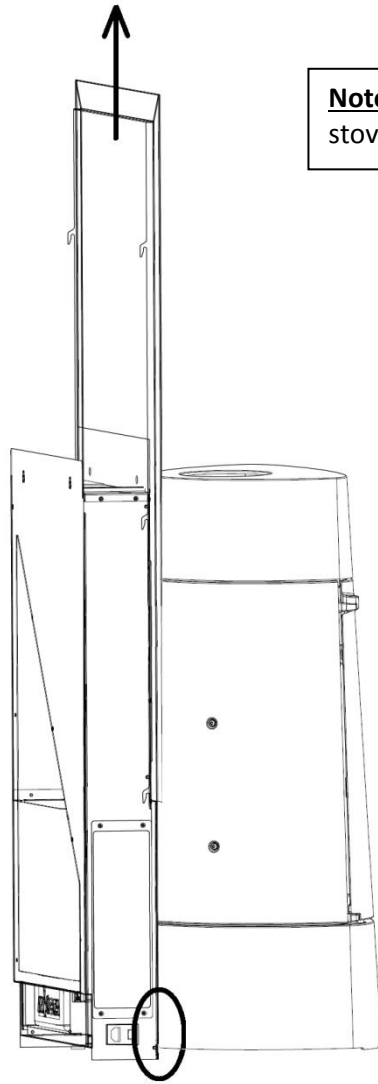
The feed screw can become blocked with pellets

13.2 Technical operations

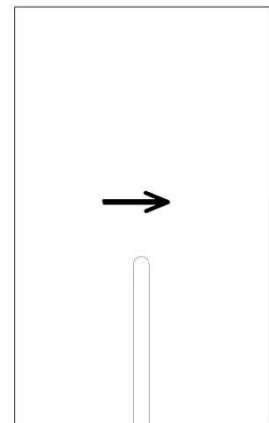
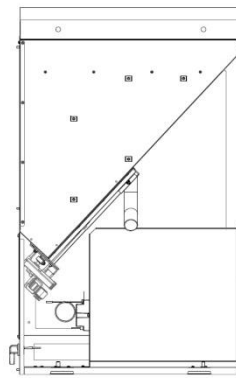
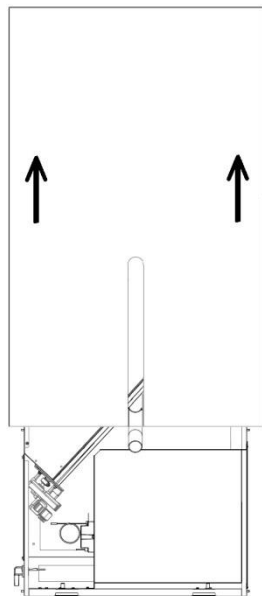
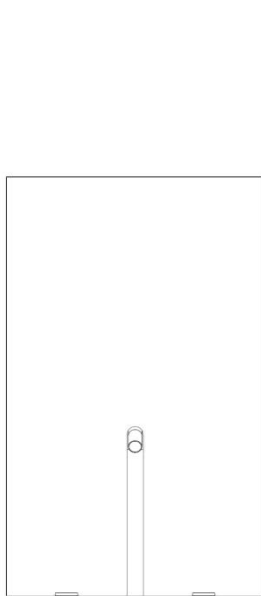
Intervention on the hopper and the motor gear (to be carried out only by a qualified service professional)
The power cable should be disconnected during maintenance.

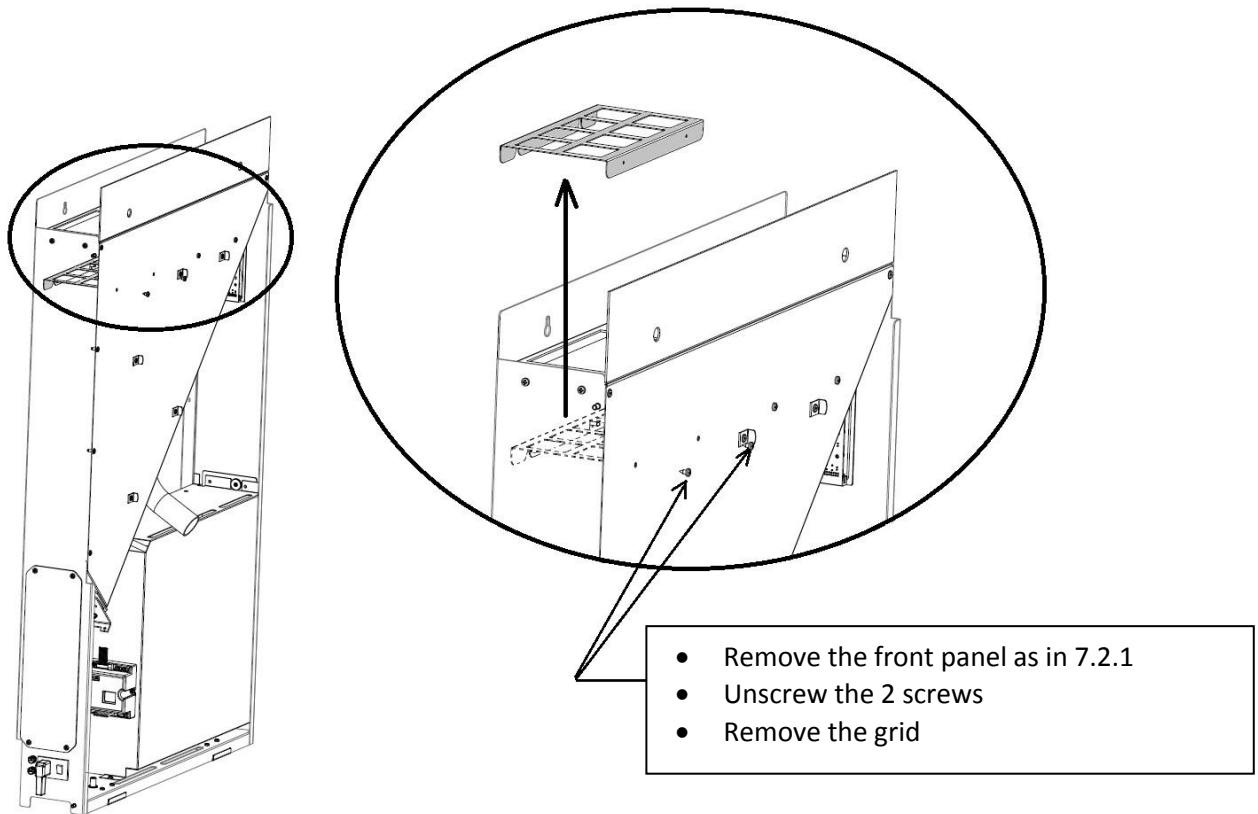
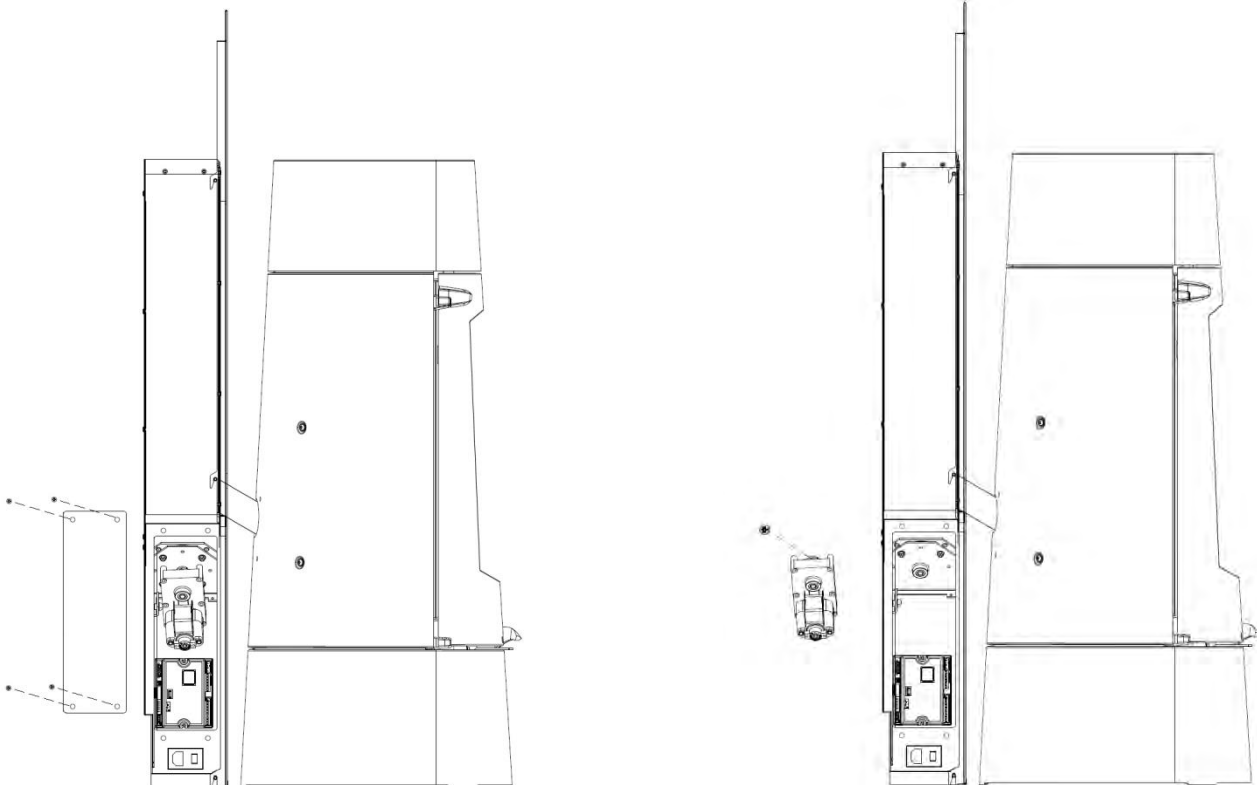
<u>Intervention</u>	<u>How to carry out maintenance</u>
Remove any foreign objects from the hopper:	<ul style="list-style-type: none"> • Remove the front panel of the hopper (7.2.1) • Remove the two screws which hold down the grid (7.2.2) • Remove the protection grid (7.2.2) • Remove the foreign object • Carry out these steps in reverse to reassemble.
Intervention on the motor gear:	<ul style="list-style-type: none"> • See section (7.2.3)
Intervention on the electronic board:	<ul style="list-style-type: none"> • See section (7.2.3)

13.2.1 *Disassembly of the front panel of the hopper*



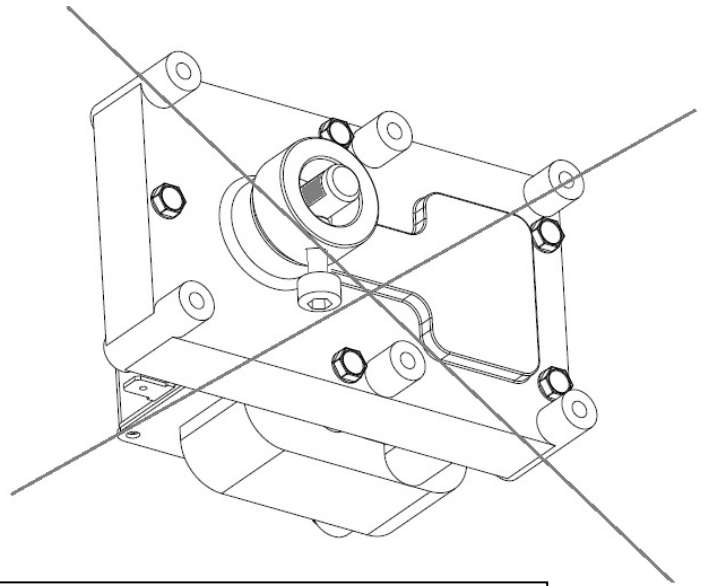
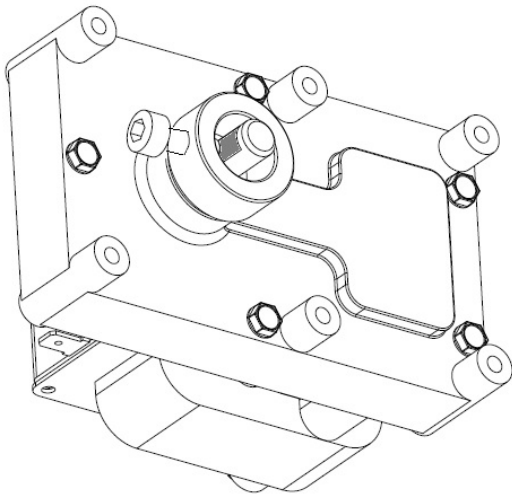
Note: It is not necessary to disconnect the stove for this operation



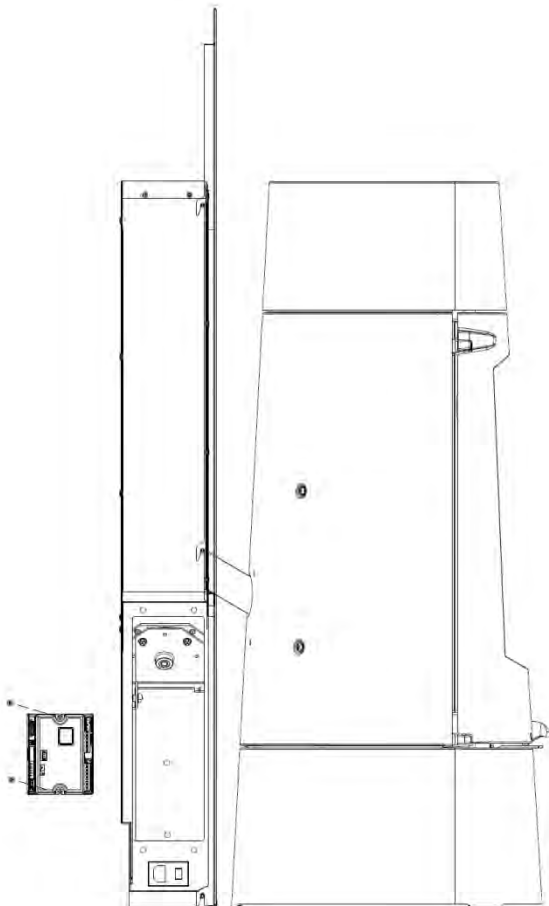
13.2.2 Remove the protection grid**13.2.3 Access to motor gear and electronic card**

Remove the four screws attaching the

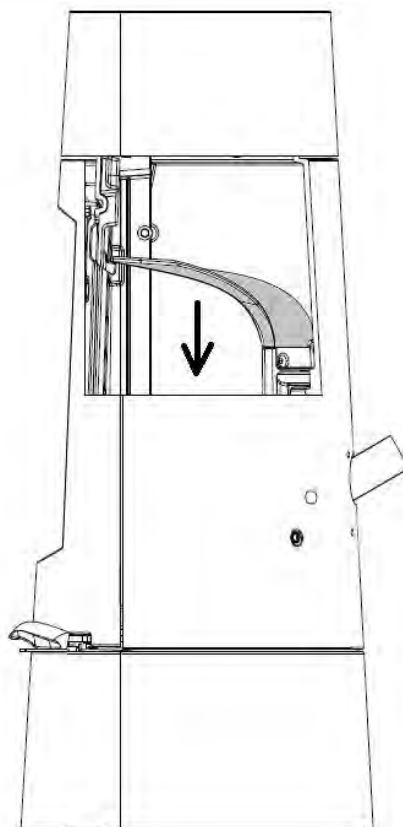
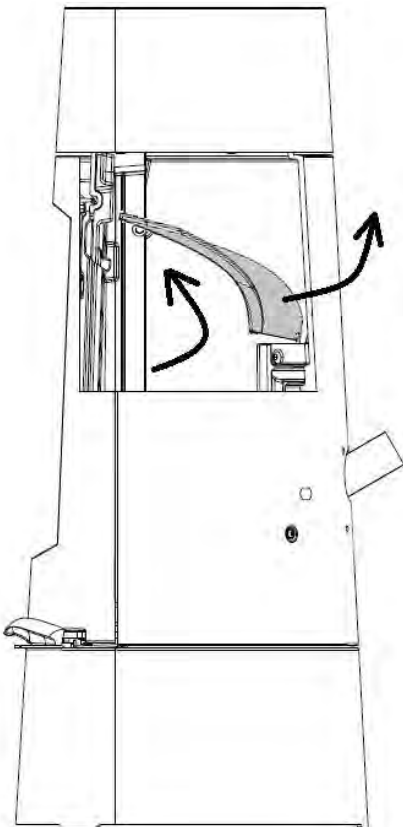
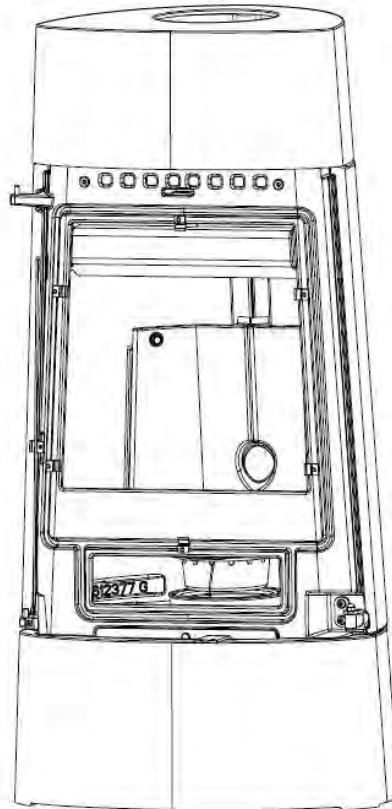
Remove the screws holding the motor gear and slide it down



Note: for disassembly of the motor gear, take care when reassembling to properly align the screw with the flat part of the axis of the motor gear.

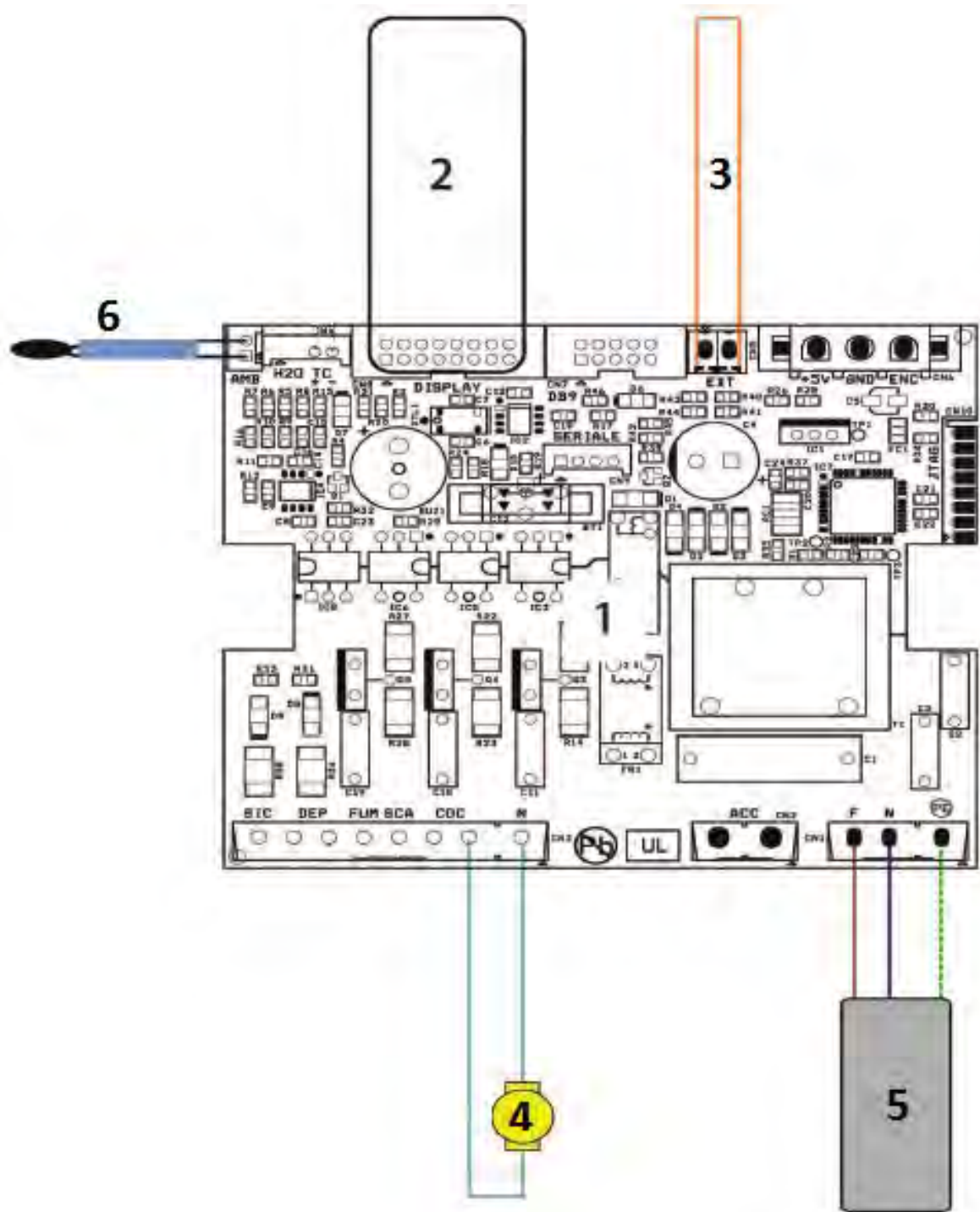


Remove the two board retention screws and carefully disconnect the cables (any damaged cables must be replaced).

13.3 Extraction and replacement of the deflector

13.4 Wiring diagram:

ATTENTION : Before working on the stove, always disconnect the power cable



1) Electronic Board
2) Control Panel

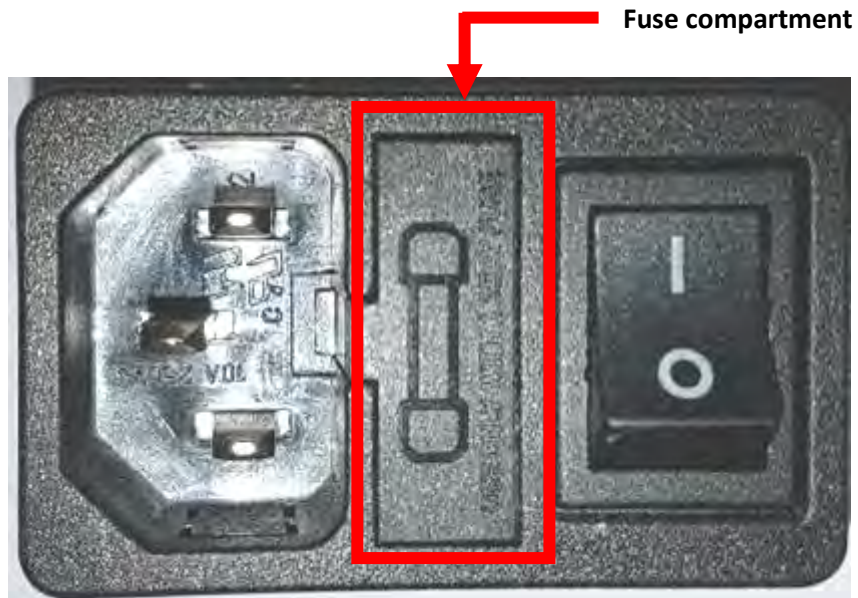
3) External Thermostat
4) Feed Screw Gear Motor

5) Power Supply 230 V AC.
6) Room Temperature Sensor

13.5 Replacing the Fuse

- Disconnect the power cable
- Open the case with a small flat screwdriver
- Visually check the fuse or by using an Ohmmeter. If the fuse shows a sign of melting or if its electrical resistance is infinite, use the spare fuse.

Attention: replace the fuse and turn the power back on only if the cause of the blown fuse has been identified and corrected.



Regulation (UE) 2015/1186, Appendix IV - PRODUCT SHEET <i>EU commission regulation (EU) 2015/1186, Appendix IV - Product data sheet</i>	
Brand name. <i>Trademark</i>	INVICTA
Model <i>number</i>	P649000
Energy efficiency class <i>Energy efficiency class.</i>	A
Direct heat output <i>Direct heat output</i>	7 kW
Indirect heat output. <i>Indirect heat output.</i>	-- kW
Energy Efficiency Index (EEI) <i>Energy Efficiency Index (EEI)</i>	100
Useful efficiency at nominal heat output <i>Useful efficiency at nominal heat output</i>	75.0.
<p>Specific precautions must be taken during installation or maintenance of this non-central heating device.</p>	<ul style="list-style-type: none"> • Installation and maintenance of this stove must be carried out by a qualified professional. • Respect the recommended security distances. • To ensure correct operation of the stove, the installation must: <ul style="list-style-type: none"> ▪ Be supplied with fresh air for combustion. ▪ Be in a sufficiently ventilated area to evacuate combustion fumes. • The stove and installation must be maintained regularly. • All surfaces of the stove may be hot: Risk of burns !!! <ul style="list-style-type: none"> ▪ If necessary, install a protective barrier around the stove to avoid contact. • Use only recommended fuel. • Read the instruction manual supplied with the stove.
<p><i>Precautions for assembling, installing and maintaining the stove.</i></p>	<ul style="list-style-type: none"> • <i>Assembly, installation and maintenance must be performed by a qualified professional.</i> • <i>Respect recommended safety distances.</i> • <i>For the stove to work properly, make sure that:</i> <ul style="list-style-type: none"> ▪ <i>there is fresh air supply needed for combustion</i> ▪ <i>burnt fuels are removed</i> • <i>The stove installation must be regularly maintained.</i> • <i>Warning: surfaces get very hot. Risk of burns!</i> <ul style="list-style-type: none"> ▪ <i>If necessary, shield stove to prevent contact.</i> • <i>Use only recommended fuels.</i> • <i>Read the instructions manuals supplied with the stove.</i>