

| Блоки электромагнитных клапанов | | | | | |
|--|------------------|-------------------------|-----------------------------------|--|-------------------------|
| Тип | Напряж. номин, В | Клапаны в составе блока | Резьба для присоединения штуцеров | Тип электрического разъема | Кол-во клапанов в блоке |
| БЭК 37.000 | 24 | КЭМ 10 | К 1/8" ГОСТ 6111-52 | соответствует колодке штыревой 502602 и штырю 103612 ОСТ 30.003.032-88 | 3 |
| БЭК 37.000-01 | 12 | КЭМ 08 | К 1/8" ГОСТ 6111-52 | соответствует колодке штыревой 502602 и штырю 103612 ОСТ 30.003.032-88 | 3 |
| БЭК 37.002 | 24 | КЭМ 10Д | К 1/8" ГОСТ 6111-52 | соответствует колодке штыревой 502602 и штырю 103612 ОСТ 30.003.032-88 | 2 |
| БЭК 37.002-01 | 24 | КЭМ 10 | К 1/8" ГОСТ 6111-52 | соответствует колодке штыревой 502602 и штырю 103612 ОСТ 30.003.032-88 | 2 |
| БЭК 37.002-02 | 24 | КЭМ 10 | К 1/8" ГОСТ 6111-52 | колодка штыревая 502602 и штырь 103612 ОСТ 30.003.032-88 ОСТ 30.003.032-88 | 2 |
| БЭК 37.003 | 24 | КЭМ 10Д | К 1/8" ГОСТ 6111-52 | соответствует колодке штыревой 502602 и штырю 103612 ОСТ 30.003.032-88 | 3 |
| БЭК 37.003-01 | 24 | КЭМ 10Д | К 1/8" ГОСТ 6111-52 | соответствует колодке штыревой 502602 и штырю 103612 ОСТ 30.003.032-88 | 3 |
| БЭК 37.004 | 24 | КЭМ 10Д | К 1/8" ГОСТ 6111-52 | соответствует колодке штыревой 502602 и штырю 103612 ОСТ 30.003.032-88 | 4 |
| БЭК 37.004-01 | 24 | КЭМ 10 | К 1/8" ГОСТ 6111-52 | соответствует колодке штыревой 502602 и штырю 103612 ОСТ 30.003.032-88 | 4 |
| БЭК 37.004-02 | 24 | КЭМ 16-10 | M12x1,5 | клеммы M4 | 4 |
| БЭК 37.005 | 24 | КЭМ 10Д | К 1/8" ГОСТ 6111-52 | соответствует колодке штыревой 502602 и штырю 103612 ОСТ 30.003.032-88 | 5 |
| БЭК 37.006 | 24 | КЭМ 10Д | К 1/8" ГОСТ 6111-52 | соответствует колодке штыревой 502602 и штырю 103612 ОСТ 30.003.032-88 | 6 |

ОБЪЕДИНЕНИЕ



Блоки электромагнитных клапанов

РОДИНА

Блоки электромагнитных клапанов БЭК 37.XXX

Блок электромагнитных клапанов (БЭК) предназначен для распределения потоков сжатого воздуха или газов и управлением различными исполнительными механизмами автотранспортного средства и технологического оборудования.

Блоки электромагнитных клапанов состоят из отдельных клапанов, собираемых с помощью вспомогательных элементов, обеспечивающих полную герметичность блоков. Детали блока и клапанов, входящих в него, изготовлены из коррозионностойких материалов.

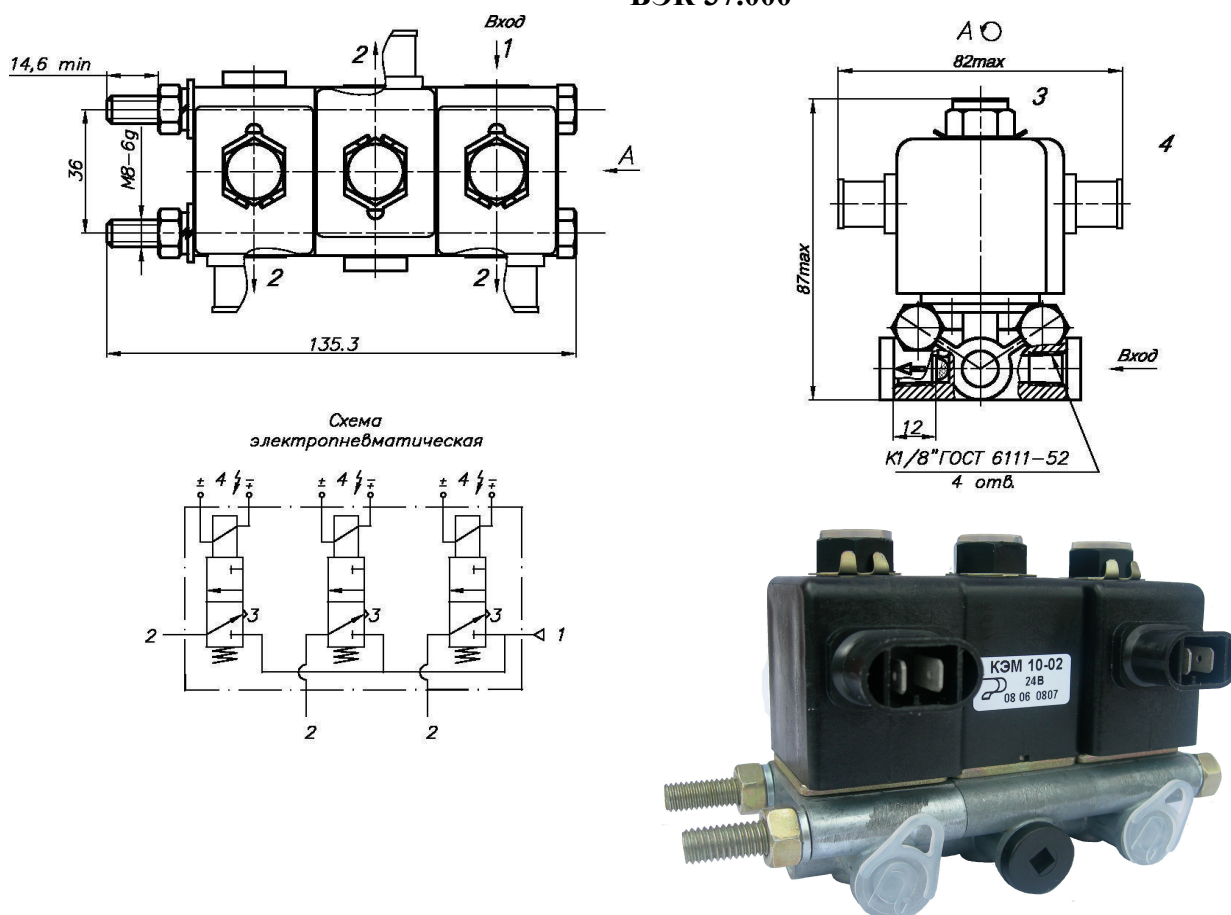
Особенностью БЭК является возможность подачи воздуха с пневмосистемы на один вход блока и последующим распределением рабочей среды в исполнительные механизмы, за счет управления отдельными клапанами блока.

Применение БЭК позволяет значительно уменьшить габариты и материалоемкость группы клапанов, а также трудоемкость монтажа и наладочных работ.

Каждый клапан блока оснащен электрическим соединителем.

Ниже приведены примеры реализованных проектов по блокам состоящих из пневматических электромагнитных клапанов.

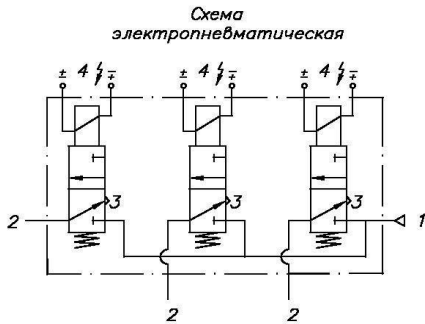
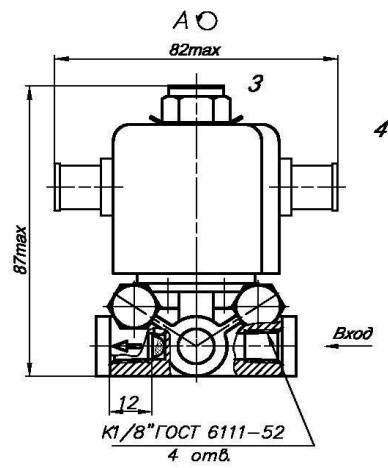
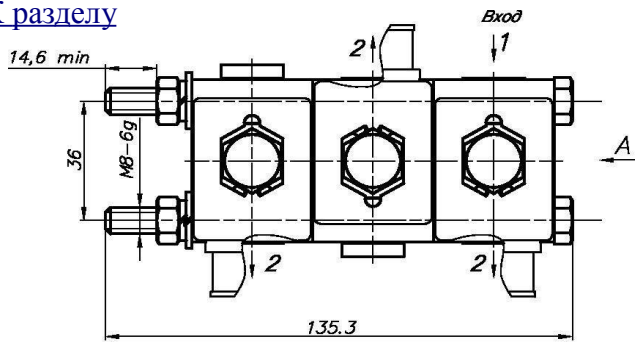
БЭК 37.000



| Тип | Напряж. номин. В | Клапана в составе блока | Резьба для присоединения штуцеров | Тип электрического разъема | Кол-во клапанов в блоке |
|------------|------------------|-------------------------|-----------------------------------|--|-------------------------|
| БЭК 37.000 | 24 | КЭМ 10 | К 1/8" ГОСТ 6111-52 | соответствует колодке штыревой 502602 и штырю 103612 ОСТ 30.003.032-88 | 3 |

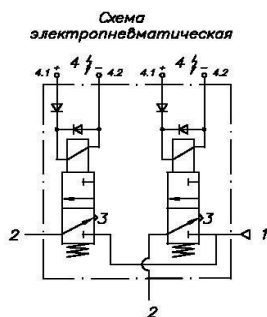
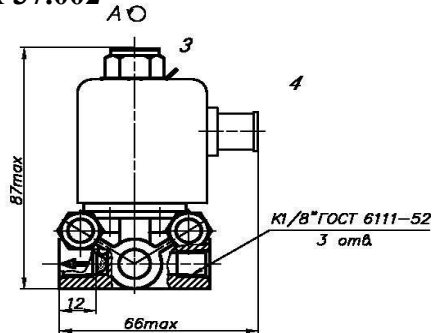
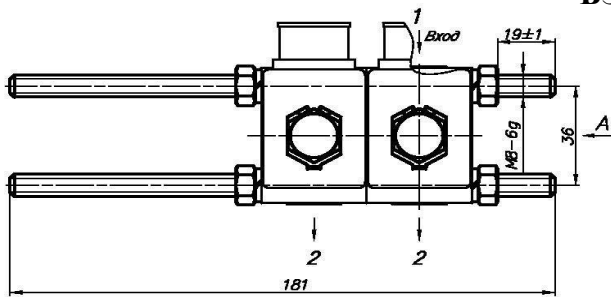
БЭК 37.000-01

К разделу



| Тип | Напряж. номин. В | Клапана в составе блока | Резьба для присоединения штуцеров | Тип электрического разъема | Кол-во клапанов в блоке |
|---------------|------------------|-------------------------|-----------------------------------|--|-------------------------|
| БЭК 37.000-01 | 12 | КЭМ 08 | К 1/8" ГОСТ 6111-52 | соответствует колодке штыревой 502602 и штырю 103612 ОСТ 30.003.032-88 | 3 |

БЭК 37.002



| Тип | Напряж. номин. В | Клапана в составе блока | Резьба для присоединения штуцеров | Тип электрического разъема | Кол-во клапанов в блоке |
|------------|------------------|-------------------------|-----------------------------------|--|-------------------------|
| БЭК 37.002 | 24 | КЭМ 10Д | К 1/8" ГОСТ 6111-52 | соответствует колодке штыревой 502602 и штырю 103612 ОСТ 30.003.032-88 | 2 |

БЭК 37.002-01

К разделу

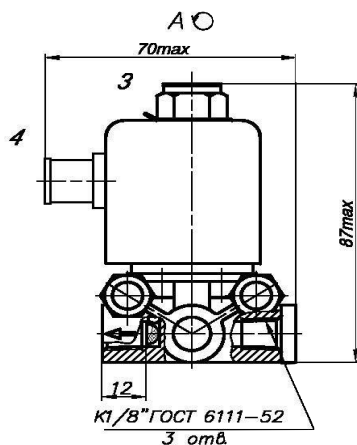
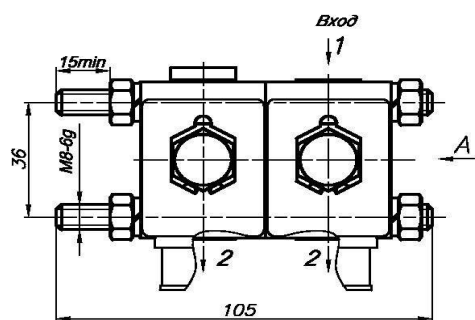
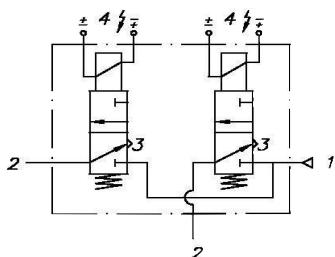


Схема
электроневматическая



| Тип | Напряж. номин. В | Клапана в составе блока | Резьба для присоединения штуцеров | Тип электрического разъема | Кол-во клапанов в блоке |
|---------------|---------------------|----------------------------|---|--|----------------------------|
| БЭК 37.002-01 | 24 | КЭМ 10 | К 1/8" ГОСТ 6111-52 | соответствует колодке штыревой 502602 и штырю 103612 ОСТ 30.003.032-88 | 2 |

БЭК 37.002-02

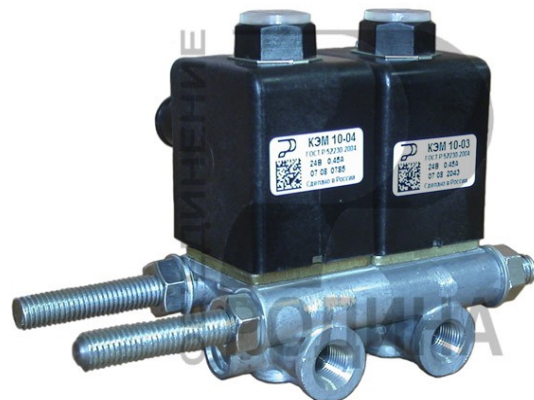
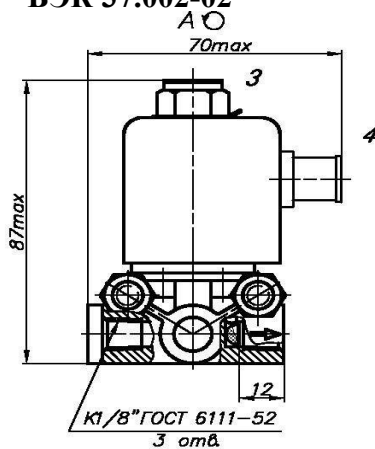
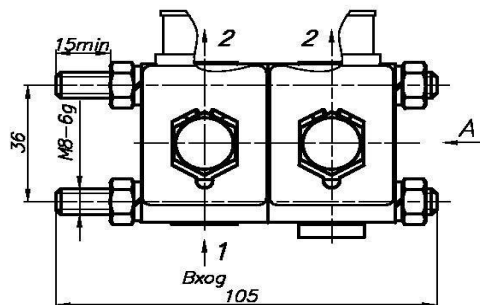
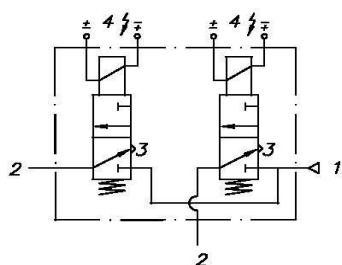


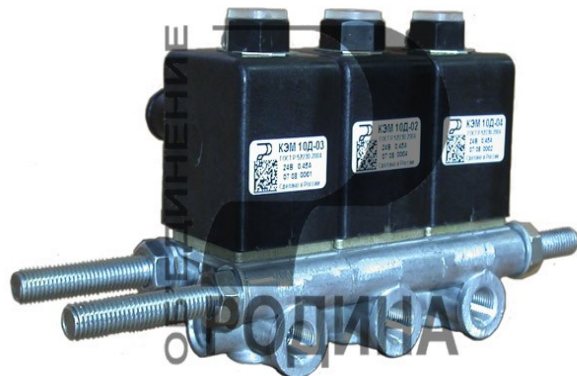
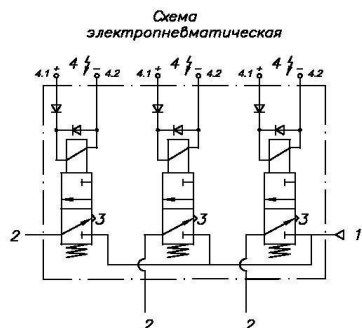
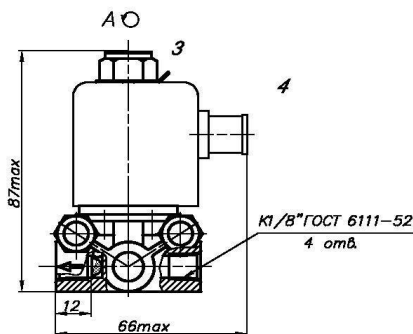
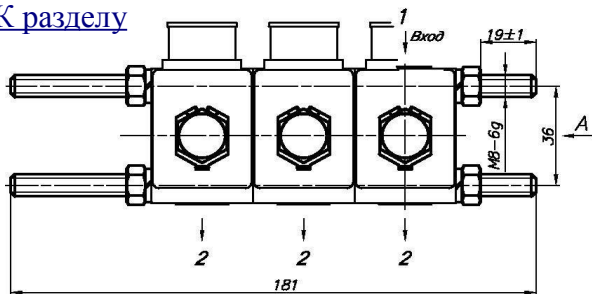
Схема
электроневматическая



| Тип | Напряж. номин. В | Клапана в составе блока | Резьба для присоединения штуцеров | Тип электрического разъема | Кол-во клапанов в блоке |
|---------------|---------------------|----------------------------|---|--|----------------------------|
| БЭК 37.002-02 | 24 | КЭМ 10 | К 1/8" ГОСТ 6111-52 | колодка штыревая 502602 и штырь 103612 ОСТ 30.003.032-88 ОСТ 30.003.032-88 | 2 |

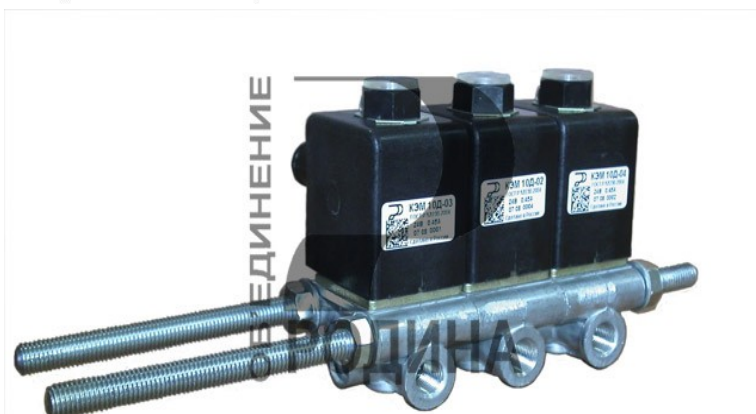
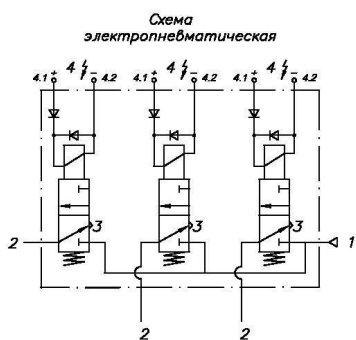
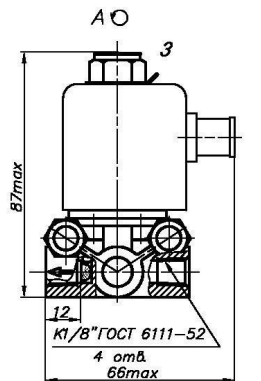
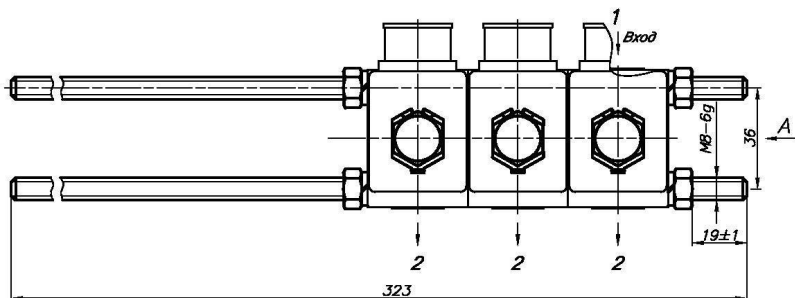
БЭК 37.003

К разделу



| Тип | Напряж. номин. В | Клапана в составе блока | Резьба для присоединения штуцеров | Тип электрического разъема | Кол-во клапанов в блоке |
|------------|------------------|-------------------------|-----------------------------------|--|-------------------------|
| БЭК 37.003 | 24 | КЭМ 10Д | К 1/8" ГОСТ 6111-52 | соответствует колодке штыревой 502602 и штырю 103612 ОСТ 30.003.032-88 | 3 |

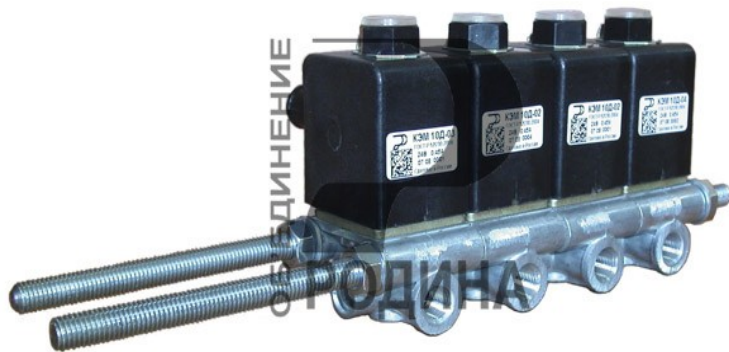
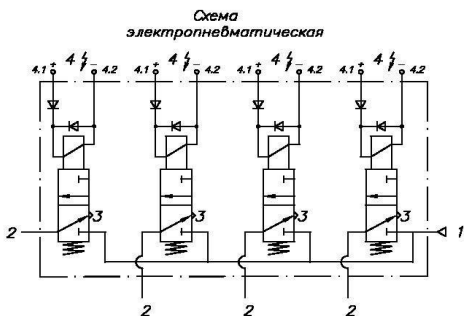
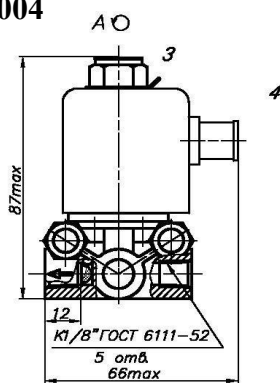
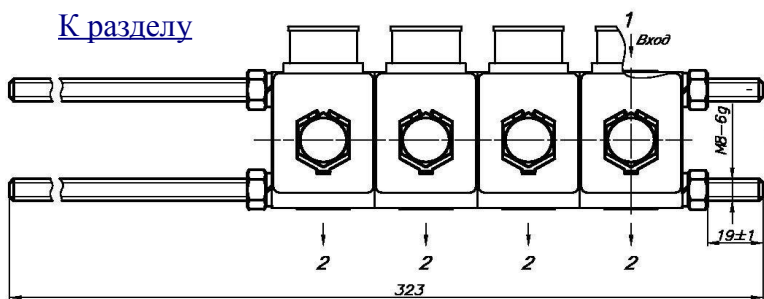
БЭК 37.003-01



| Тип | Напряж. номин. В | Клапана в составе блока | Резьба для присоединения штуцеров | Тип электрического разъема | Кол-во клапанов в блоке |
|---------------|------------------|-------------------------|-----------------------------------|--|-------------------------|
| БЭК 37.003-01 | 24 | КЭМ 10Д | К 1/8" ГОСТ 6111-52 | соответствует колодке штыревой 502602 и штырю 103612 ОСТ 30.003.032-88 | 3 |

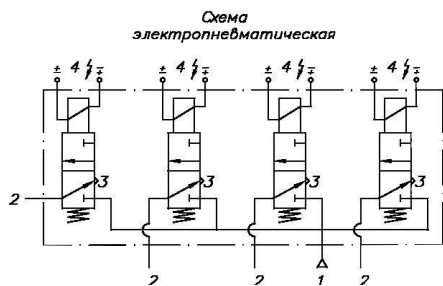
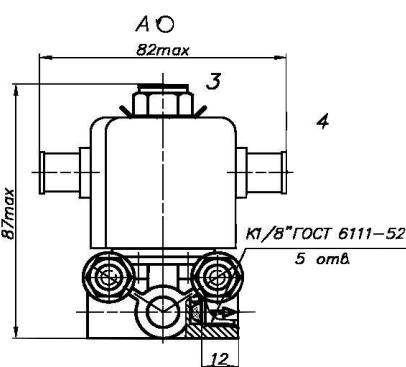
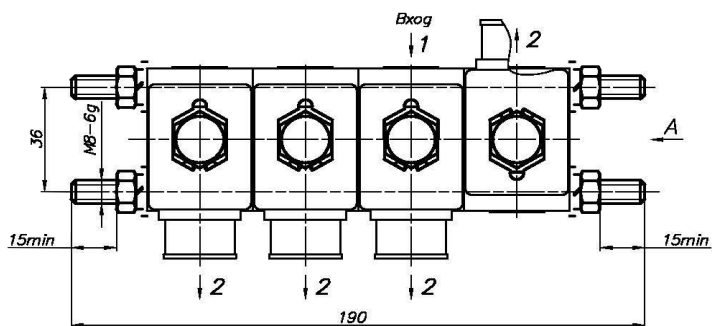
БЭК 37.004

К разделу



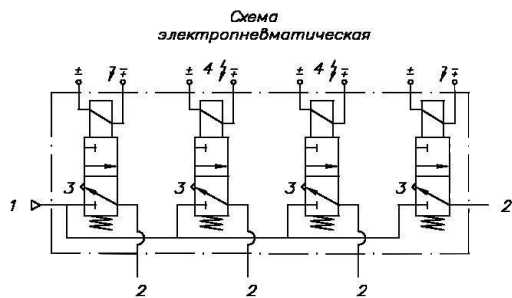
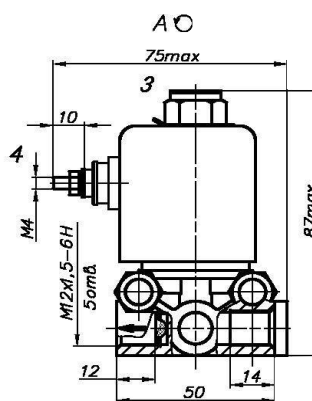
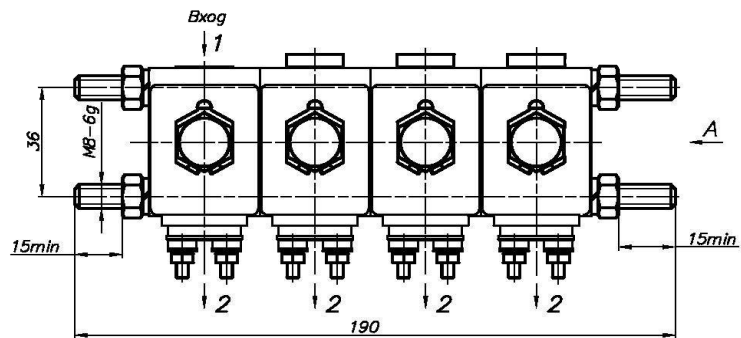
| Тип | Напряж. номин. В | Клапана в составе блока | Резьба для присоединения штуцеров | Тип электрического разъема | Кол-во клапанов в блоке |
|------------|------------------|-------------------------|-----------------------------------|--|-------------------------|
| БЭК 37.004 | 24 | КЭМ 10Д | К 1/8" ГОСТ 6111-52 | соответствует колодке штыревой 502602 и штырю 103612 ОСТ 30.003.032-88 | 4 |

БЭК 37.004-01



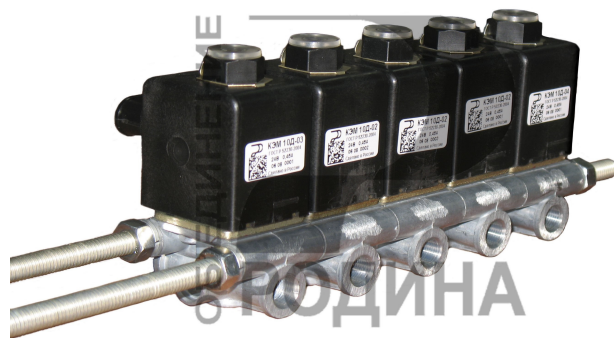
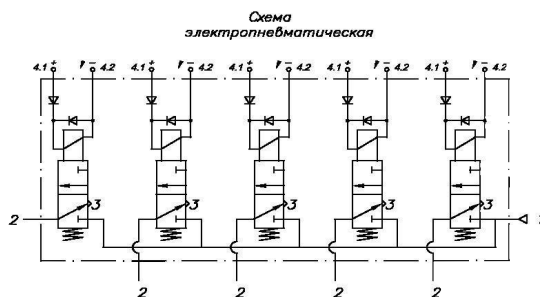
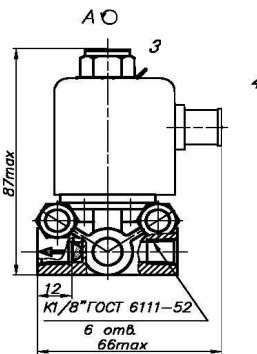
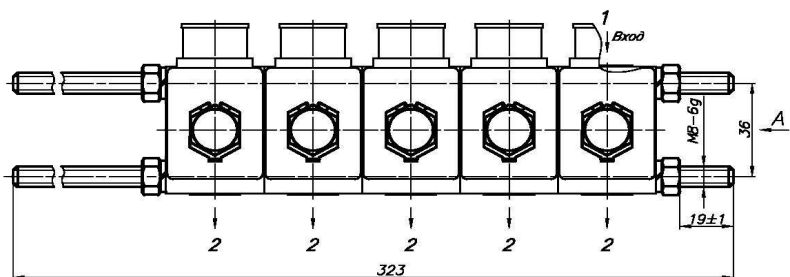
| Тип | Напряж. номин. В | Клапана в составе блока | Резьба для присоединения штуцеров | Тип электрического разъема | Кол-во клапанов в блоке |
|---------------|------------------|-------------------------|-----------------------------------|--|-------------------------|
| БЭК 37.004-01 | 24 | КЭМ 10 | К 1/8" ГОСТ 6111-52 | соответствует колодке штыревой 502602 и штырю 103612 ОСТ 30.003.032-88 | 4 |

К разделу



| Тип | Напряж. номин. В | Клапана в составе блока | Резьба для присоединения штуцеров | Тип электрического разъема | Кол-во клапанов в блоке |
|---------------|------------------|-------------------------|-----------------------------------|----------------------------|-------------------------|
| БЭК 37.004-02 | 24 | КЭМ 16-10 | M12x1,5 | клеммы М4 | 4 |

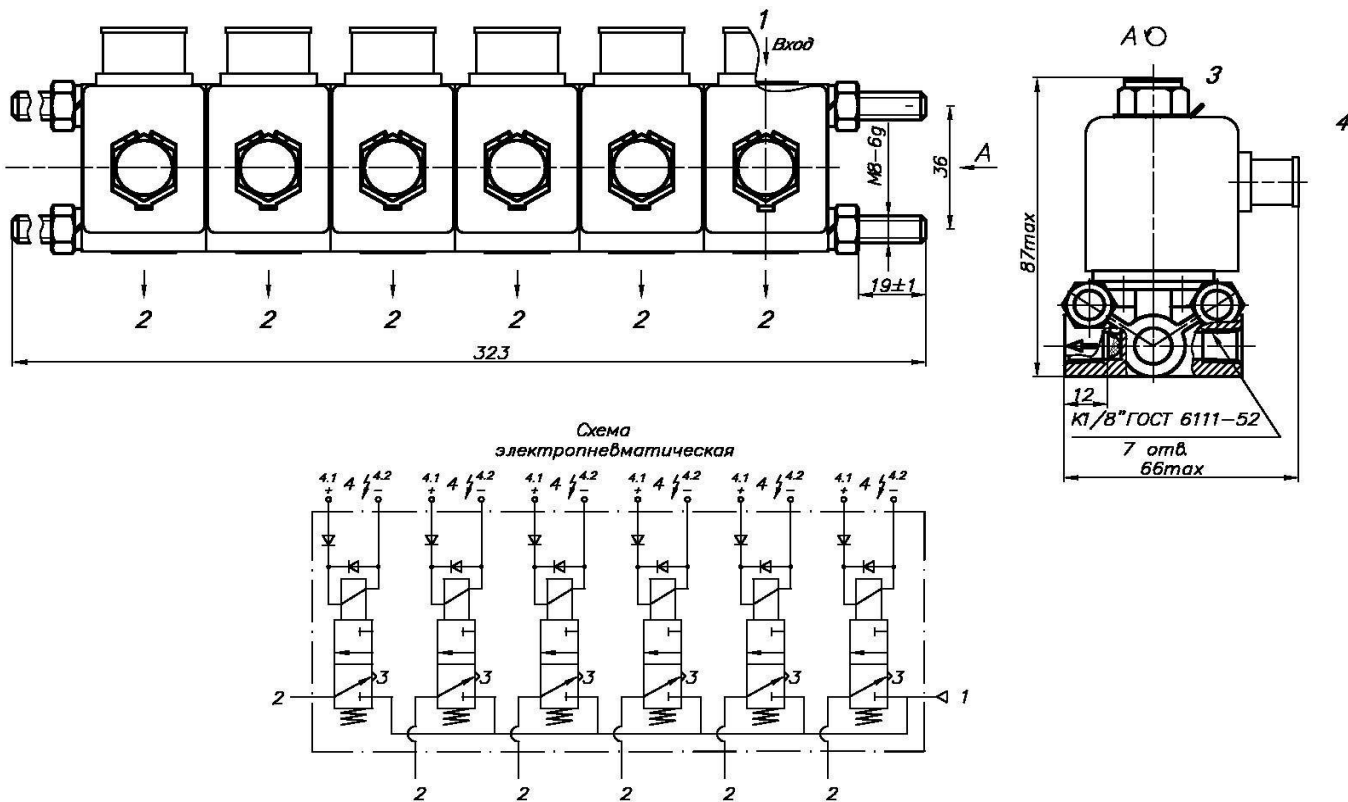
БЭК 37.005



| Тип | Напряж. номин. В | Клапана в составе блока | Резьба для присоединения штуцеров | Тип электрического разъема | Кол-во клапанов в блоке |
|------------|------------------|-------------------------|-----------------------------------|--|-------------------------|
| БЭК 37.005 | 24 | КЭМ 10Д | К 1/8" ГОСТ 6111-52 | соответствует колодке штыревой 502602 и штырю 103612 ОСТ 30.003.032-88 | 5 |

БЭК 37.006

К разделу



| Тип | Напряж. номин. В | Клапана в составе блока | Резьба для присоединения штуцеров | Тип электрического разъема | Кол-во клапанов в блоке |
|------------|------------------|-------------------------|-----------------------------------|--|-------------------------|
| БЭК 37.006 | 24 | КЭМ 10Д | К 1/8" ГОСТ 6111-52 | соответствует колодке штыревой 502602 и штырю 103612 ОСТ 30.003.032-88 | 6 |