

ОБЪЕДИНЕНИЕ

РОДИНА

КАТАЛОГ

ЭЛЕКТРОМАГНИТНЫЕ

ПНЕВМАТИЧЕСКИЕ

КУЛАПДАНЫ

ТИПА КЭМ ХХ

Республика Марий Эл

г. Йошкар-Ола

2006

1. Введение

В настоящий каталог включены параметры и размеры на клапаны электромагнитные малогабаритные трехходовые типа КЭМ ХХ, предназначенные для подачи и выпуска воздуха и газов в исполнительные механизмы автотранспортных средств и средств автоматизации.

Клапаны выпускаются в общеклиматическом исполнении «О» по ГОСТ 15150-69.

Клапаны являются экологически чистой продукцией и безопасны для здоровья и жизни людей и животных.

Пример записи обозначения клапана при его заказе:

«Клапан электромагнитный малогабаритный КЭМ ХХ код ОКП», где ХХ - вариант исполнения клапана. Коды ОКП и варианты исполнения клапанов приведены в табл. 1.

2. Основные размеры и параметры

2.1. Габаритные, установочные, присоединительные размеры соответствуют приведенным на рис. 1-29.

2.2. Клапаны должны работать в сети постоянного тока.

Номинальное напряжение питания и номинальные значения потребляемых мощностей приведены в табл. 1.

3. Характеристики

3.1. Клапаны трехходовые типа КЭМ.ХХ должны работать на инертных неагрессивных газах и на сжатом воздухе. Исключение - КЭМ 32, КЭМ 32-ХХ, рабочая среда которого - моторное масло.

3.2. Клапаны должны работать при давлении на входе от 0 до 1 МПа. Номинальное давление 0,7 МПа.

3.3. Клапаны сохраняют работоспособность после воздействия давления на вход клапана до 1,5 МПа в течение 5 мин.

3.4. Клапаны должны работать при температуре окружающей среды от -50°C до $+70^{\circ}\text{C}$.

3.5. Клапаны должны сохранять работоспособность после воздействия температуры окружающей среды -60°C и $+80^{\circ}\text{C}$ в течение 3 часов.

Таблица 1. Клапаны электромагнитные пневматические.

№ рис.	Тип	Код ОКП	Номинальное, напряжение, В	Номинальная мощность, Вт	Условный проход DN	Масса, кг не более	Норма упаковки шт.
1	КЭМ 04	45 7374 8635	12	12	3	0,45	50
1	КЭМ 05	45 7374 8636	24	12	3	0,45	50
2	КЭМ 06-10	45 7374 8643	12	10	3	0,45	50
27, 2	КЭМ 06-11	45 7374 8644	12	10	3	0,45	50
30	КЭМ 07	45 7374 8638	24	12	3	0,35	50
27, 30	КЭМ 07-01	45 7374 8658	24	12	3	0,35	50
2	КЭМ 07-10	45 7374 8646	24	10	3	0,45	50
27, 2	КЭМ 07-11	45 7374 8647	24	10	3	0,45	50
3	КЭМ 07-15	45 7376 5238	24	10	3	0,45	50
4	КЭМ 07-20	45 7376 5239	24	10	3	0,45	50
5	КЭМ 08	45 7374 8639	12	12	3	0,45	50
27, 5	КЭМ 08-01	45 7374 8641	12	12	3	0,45	50
6	КЭМ 08-10	45 7376 5241	12	12	3	0,45	50
27, 6	КЭМ 08-11	45 7376 5242	12	12	3	0,45	50
5	КЭМ 10	45 7374 8642	24	12	3	0,45	50
27, 5	КЭМ 10-01	45 7374 8645	24	12	3	0,45	50
6	КЭМ 10-10	45 7376 5243	24	12	3	0,45	50
27, 6	КЭМ 10-11	45 7376 5244	24	12	3	0,45	50
7	КЭМ 16	45 7374 8648	24	15	4	0,40	50
27, 7	КЭМ 16-01	45 7374 8649	24	15	4	0,40	50
7	КЭМ 16-02	45 7374 8651	12	15	4	0,40	50
27, 7	КЭМ 16-03	45 7374 8652	12	15	4	0,40	50

3.6. Клапаны сохраняют работоспособность при изменении напряжения питания в пределах 90-125 % от номинального значения.

3.7. Время срабатывания клапанов в номинальном режиме работы (температура $20 \pm 5^\circ\text{C}$, давление $0,7 \pm 0,1$ МПа, напряжение питания номинальное) - не более 0,03сек.

3.8. Степень защиты клапанов IP 67 ГОСТ 14254-96.
3.9. Режим работы клапанов длительный "S1" по ГОСТ 183-74, превышение температуры обмотки клапана при работе не более 80°C .

3.10. Ресурсная наработка до отказа не менее 3 000 000 циклов.

4. Комплектность

4.1. В комплект поставки клапанов типа КЭМ ХХ входит :

- клапан;
- трубка соединительная с двумя кольцами 007-010-19 ГОСТ 9833-73 (поставляется по требованию потребителя);

- паспорт на партию клапанов с уточнением комплектности.

4.2. Клапаны запчастыми частями не комплектуются.

5. Маркировка

На каждом клапане нанесена маркировка, содержащая обозначение клапана "КЭМ.ХХ", номинальное напряжение питания (например, "24V"); дату выпуска, где две первые цифры - месяц, а две последние - год.

6. Гарантии изготовителя

Изготовитель гарантирует соответствие клапанов требованиям ТУ 3742-001-40650966-01 при соблюдении потребителем условий эксплуатации, транспортирования и хранения, установленных техническими условиями и паспортом.

Гарантийный срок эксплуатации клапанов 2 года, и не более 1 000 000 циклов работы. Гарантийный срок хранения без консервации в упаковке предприятия изготовителя - 6 месяцев с даты отгрузки потребителю. Гарантийный срок хранения законсервированного изделия в условиях хранения 2 С по ГОСТ 15150-69 - 2 года.

Таблица 1. Клапаны электромагнитные пневматические.
(продолжение)

N рис.	Тип	Код ОКП	Номинальное, напряжение, В	Номинальная мощность, Вт	Условный проход DN	Масса, кг не более	Норма упаковки шт.
8	КЭМ 16-10	37 4231 3164	24	15	4	0,45	50
27, 8	КЭМ 16-11	37 4231 3165	24	15	4	0,45	50
8	КЭМ 16-12	37 4231 3166	12	15	4	0,45	50
27, 8	КЭМ 16-13	37 4231 3167	12	15	4	0,45	50
9	КЭМ 16-20	45 7374 8653	24	13	4	0,45	50
27, 9	КЭМ 16-21	45 7374 8655	24	13	4	0,45	50
9	КЭМ 16-22	45 7374 8656	12	13	4	0,45	50
27, 9	КЭМ 16-23	45 7374 8679	12	13	4	0,45	50
10	КЭМ 16-25	45 7376 5245	24	13	4	0,45	50
11	КЭМ 16-30	45 7376 5246	24	13	4	0,45	50
12	КЭМ 18	45 7374 8654	24	12	3	0,45	60
27, 12	КЭМ 18-01	45 7374 8655	24	12	3	0,45	60
12	КЭМ 19	45 7374 8656	12	12	3	0,45	60
27, 12	КЭМ 19-01	45 7374 8657	12	12	3	0,45	60
13	КЭМ 20	45 7374 8659	24	12	3	0,45	50
27, 13	КЭМ 20-01	45 7374 8661	24	12	3	0,45	50
14	КЭМ 20-10	45 7376 5247	24	12	3	0,45	50
27, 14	КЭМ 20-11	45 7376 5248	24	12	3	0,45	50
13	КЭМ 21	45 7374 8662	12	12	3	0,45	50
27, 13	КЭМ 21-01	45 7374 8663	12	12	3	0,45	50

Таблица 1. Клапаны электромагнитные пневматические.
(продолжение)

N рис.	Тип	Код ОКП	Номинальное, напряжение, В	Номинальная мощность, Вт	Условный проход DN	Масса, кг не более	Норма упаковки шт.
14	КЭМ 21-10	45 7376 5249	12	12	3	0,45	50
27, 14	КЭМ 21-11	45 7376 5251	12	12	3	0,45	50
15	КЭМ 24-01	45 7374 8671	24	12	3	0,45	40
15	КЭМ 24-02	45 7374 8672	12	12	3	0,45	40
16	КЭМ 24-03	45 7374 8673	24	12	3	0,45	40
16	КЭМ 24-04	45 7374 8674	12	12	3	0,45	40
17	КЭМ 24-05	45 7374 8675	12	12	3	0,45	40
17	КЭМ 24-06	45 7374 8676	24	12	3	0,45	40
18	КЭМ 24-07	45 7374 8677	20	8	3	0,45	40
19	КЭМ 24-08	45 7374 8678	160	25	3	0,45	40
20	КЭМ 24-09	45 7374 8681	12	10	3	0,45	40
20	КЭМ 24-10	45 7374 8688	24	10	3	0,45	40
21	КЭМ 24-15	45 7376 5257	24	10	3	0,45	40
22	КЭМ 24-20	45 7376 5261	24	10	3	0,45	40
23	КЭМ 27	45 7374 8682	24	15	4	0,45	40
27, 23	КЭМ 27-01	45 7374 8664	24	15	4	0,45	40
23	КЭМ 28	45 7374 8683	12	15	4	0,45	50
27, 23	КЭМ 28-01	45 7374 8684	12	15	4	0,45	50
24	КЭМ 32-12	45 7374 8685	12	15	5	0,55	30
25	КЭМ 32-23	45 7374 8686	24	15	5	0,55	30
26	КЭМ 32-30	45 7376 5266	24	15	5	0,6	30

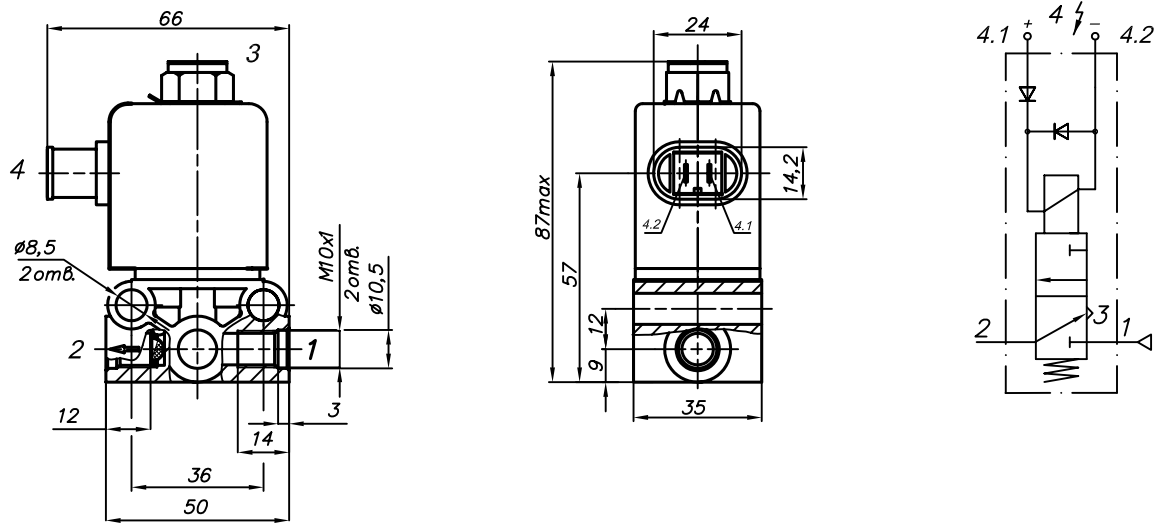


Рис.1. КЭМ 04, КЭМ 05.

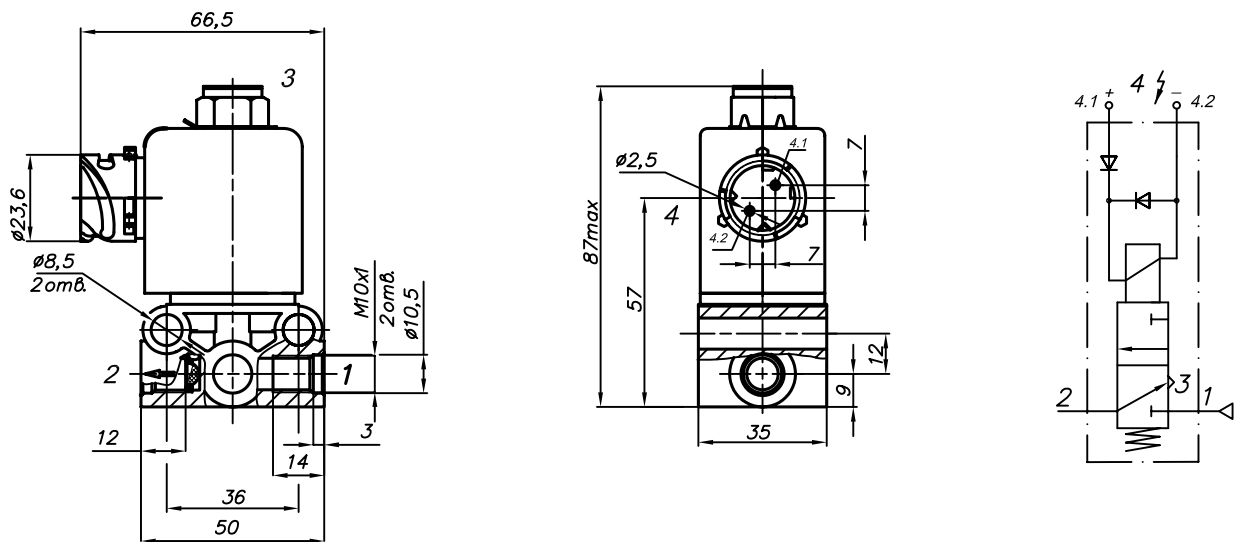


Рис.2. КЭМ 06-10, КЭМ 07-10.

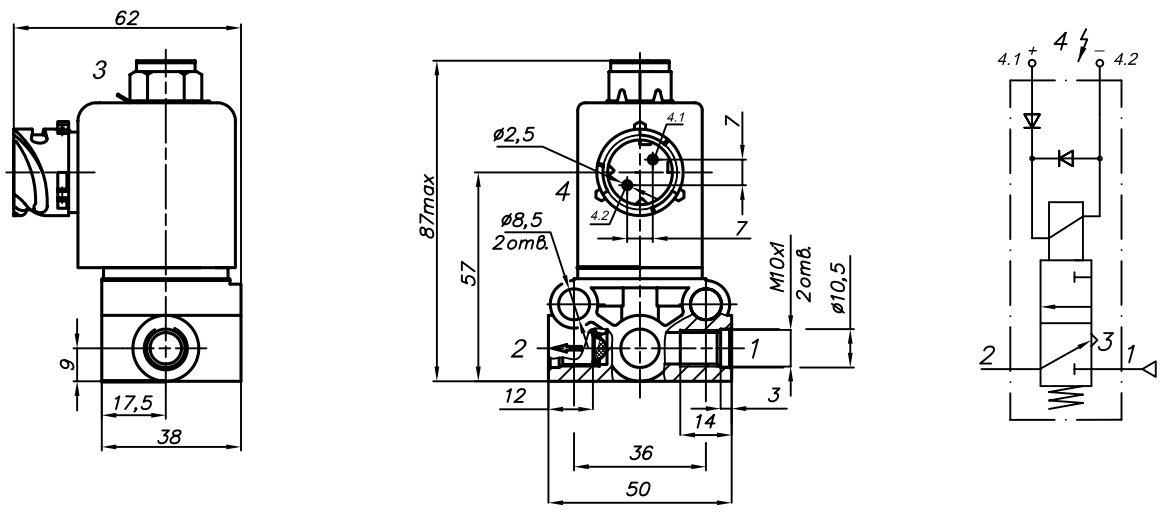


Рис.3. КЭМ 07-15.

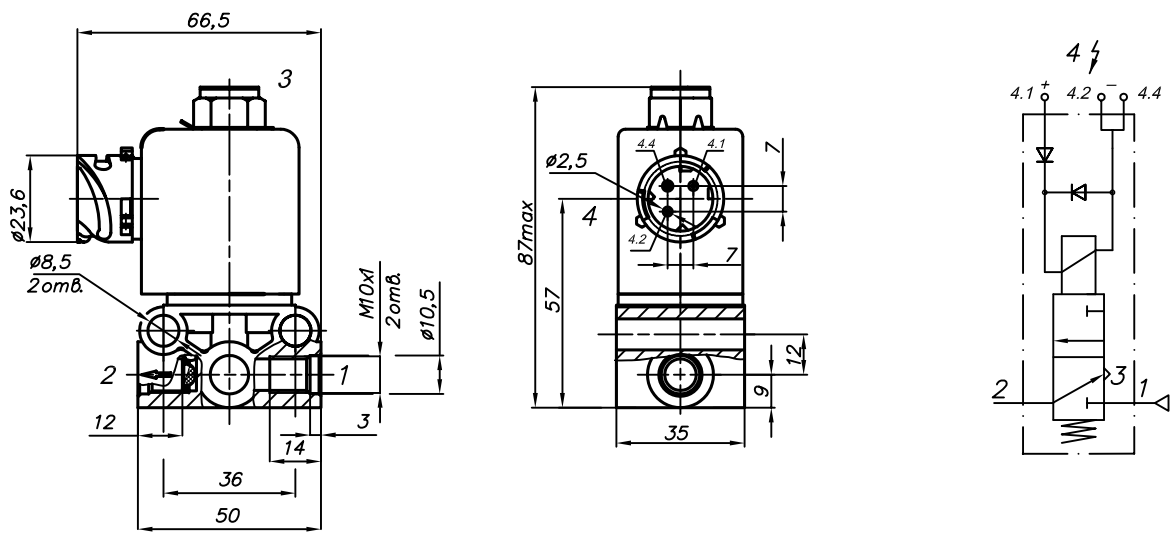


Рис.4. КЭМ 07-20.

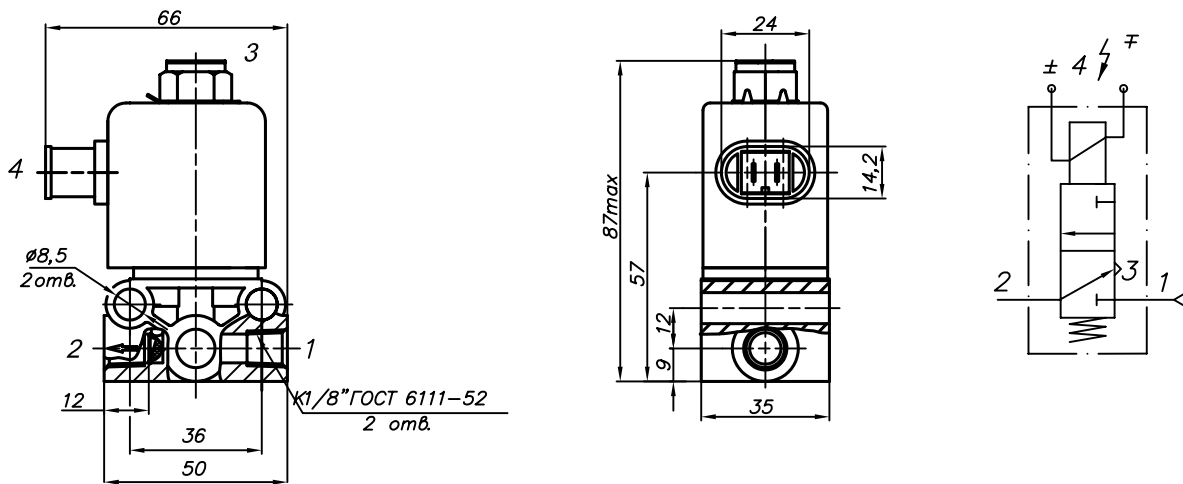


Рис.5. КЭМ 08, КЭМ 10.

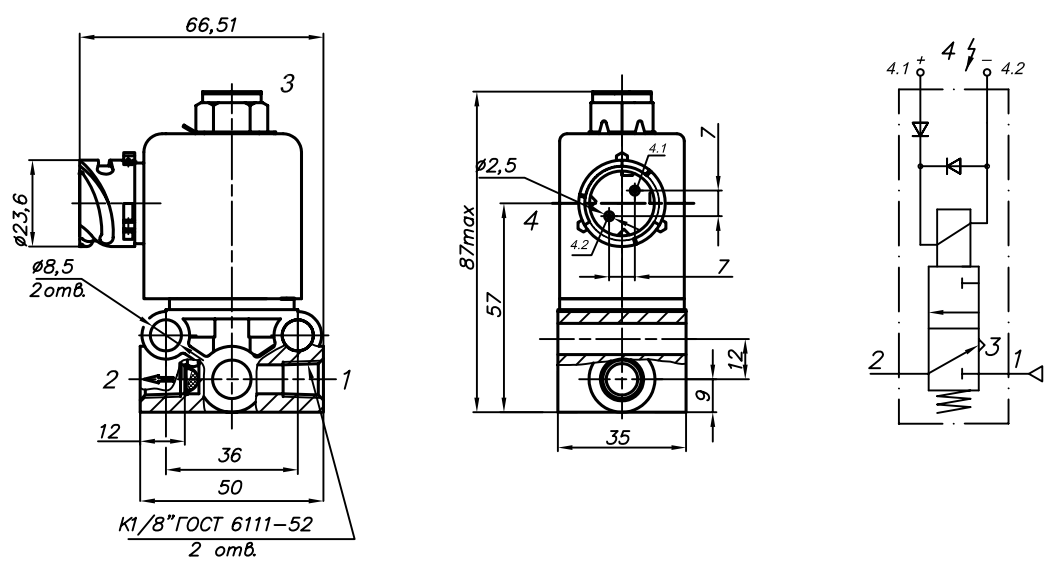


Рис.6. КЭМ 08-10, КЭМ 10-10.

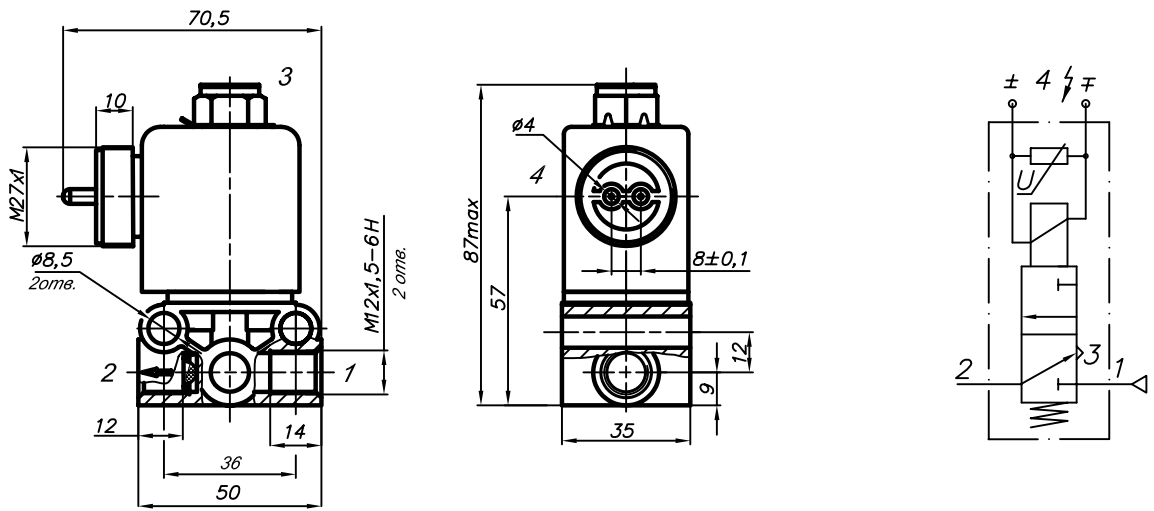


Рис.7. КЭМ 16, КЭМ 16-02.

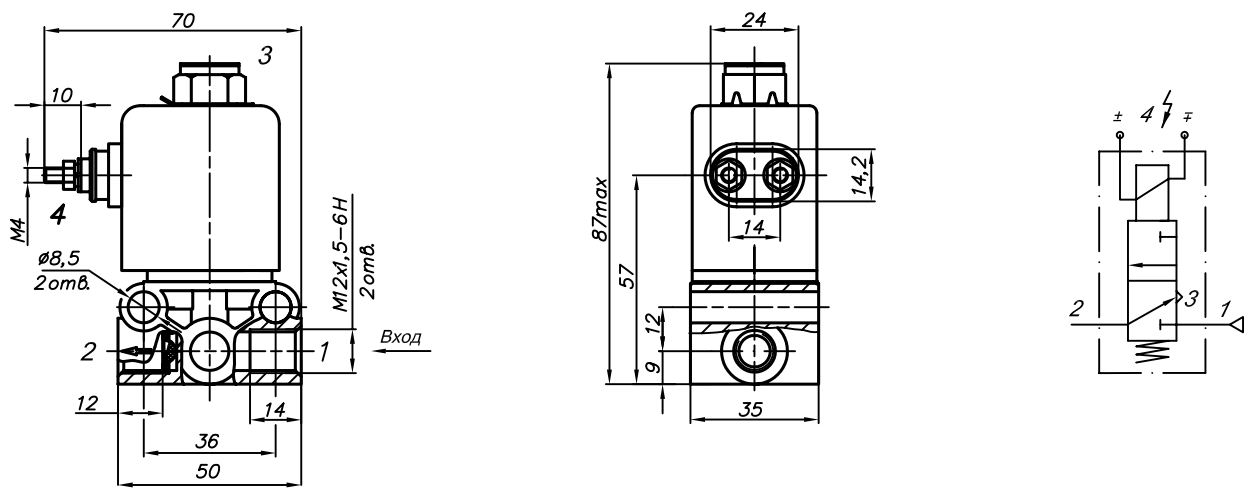


Рис.8. КЭМ 16-10, КЭМ 16-12.

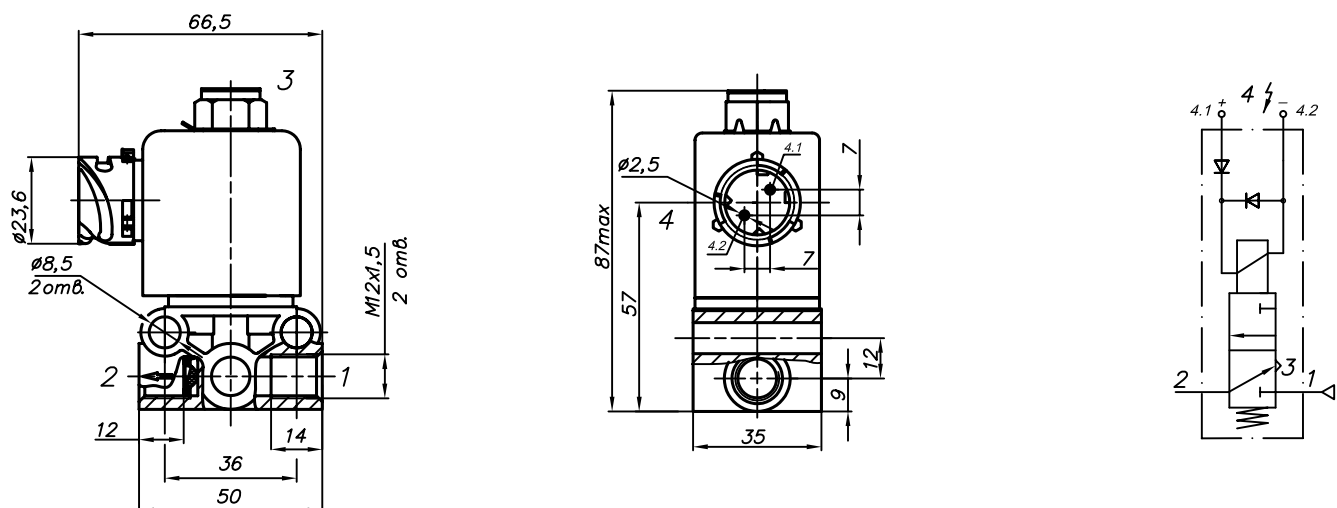


Рис.9. КЭМ 16-20, КЭМ16-22.

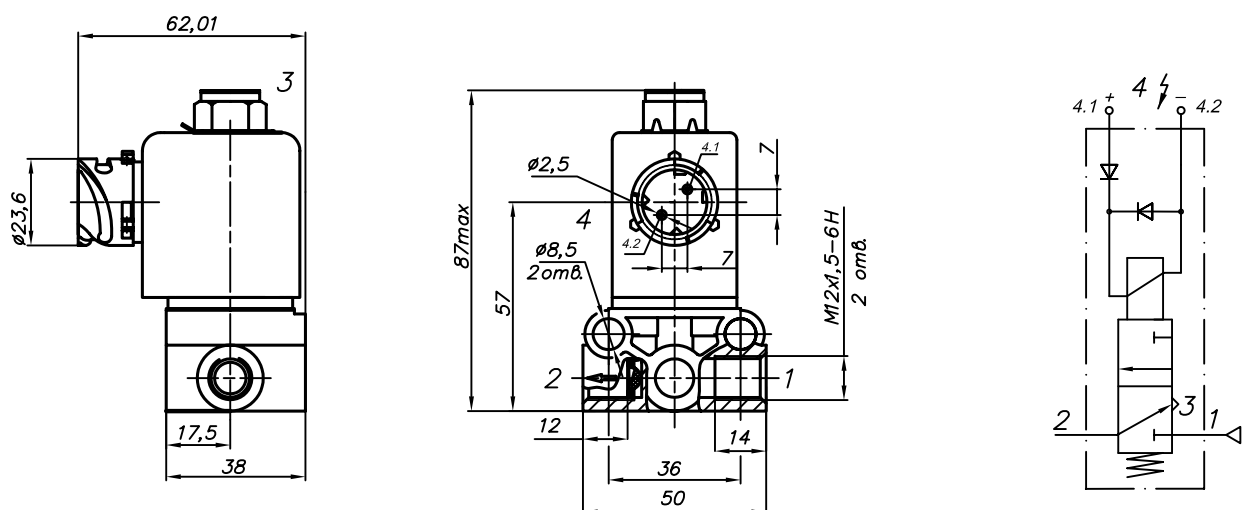


Рис.10. КЭМ 16-25.

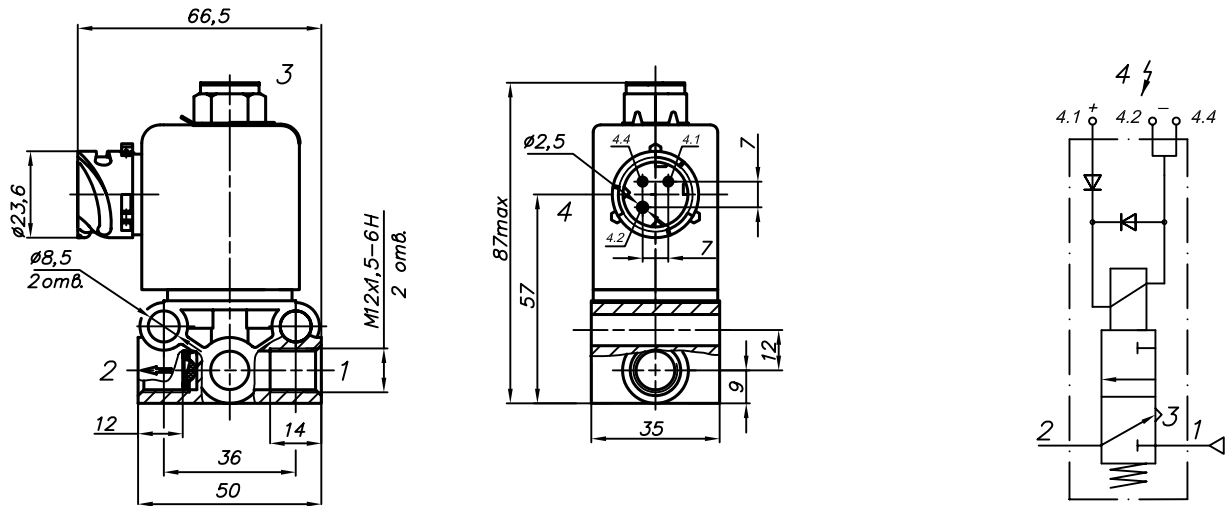


Рис.11. КЭМ 16-30.

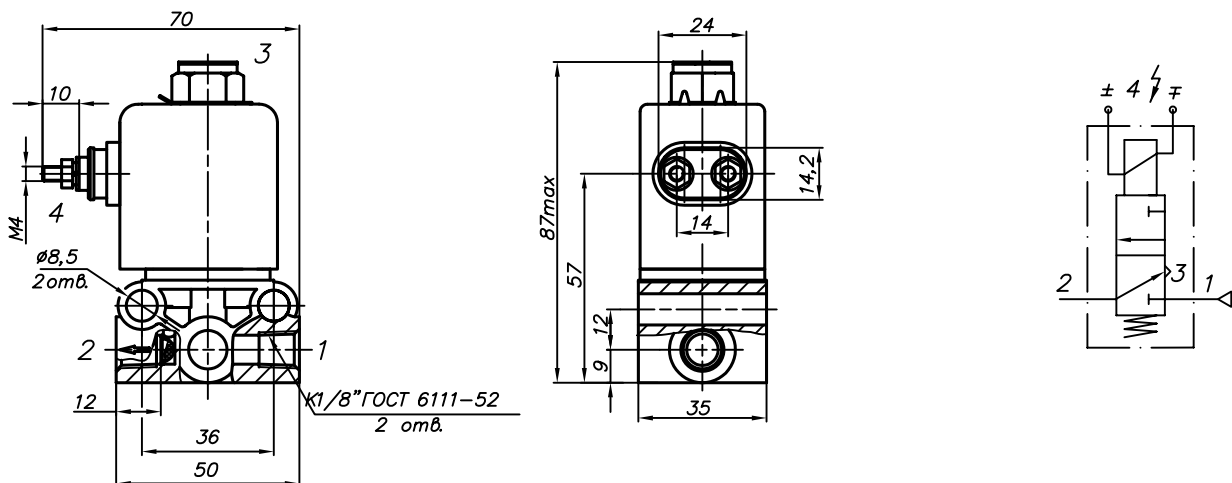


Рис.12. КЭМ 18, КЭМ 19.

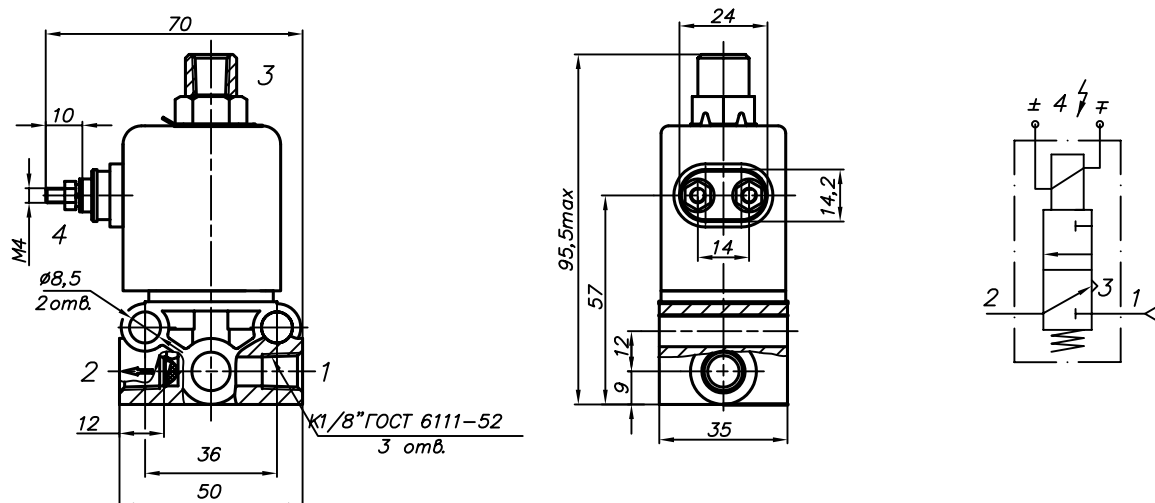


Рис.13. КЭМ 20, КЭМ 21.

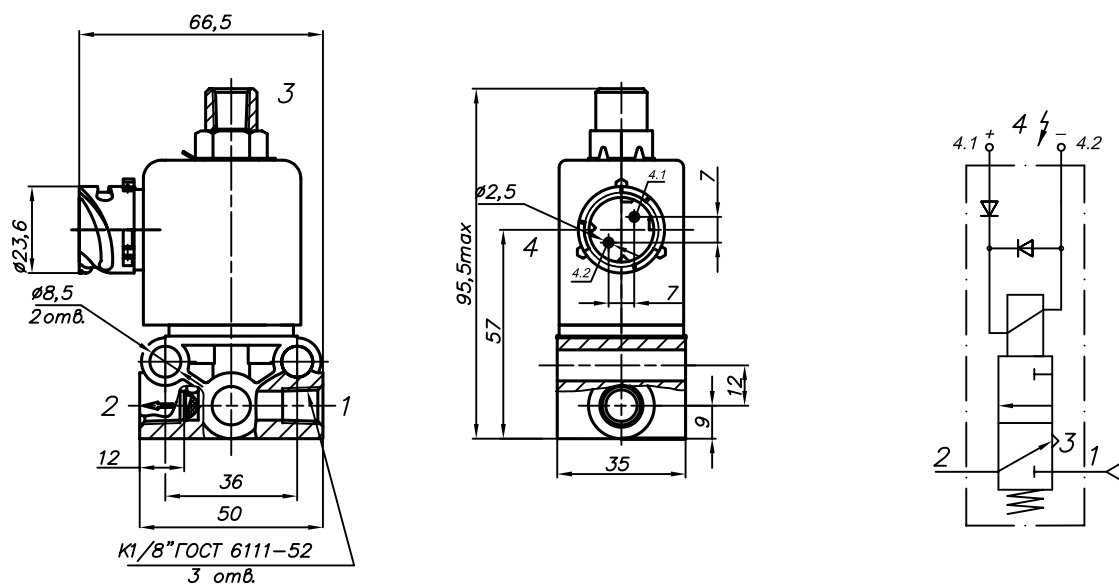


Рис.14. КЭМ 20-10, КЭМ 21-10.

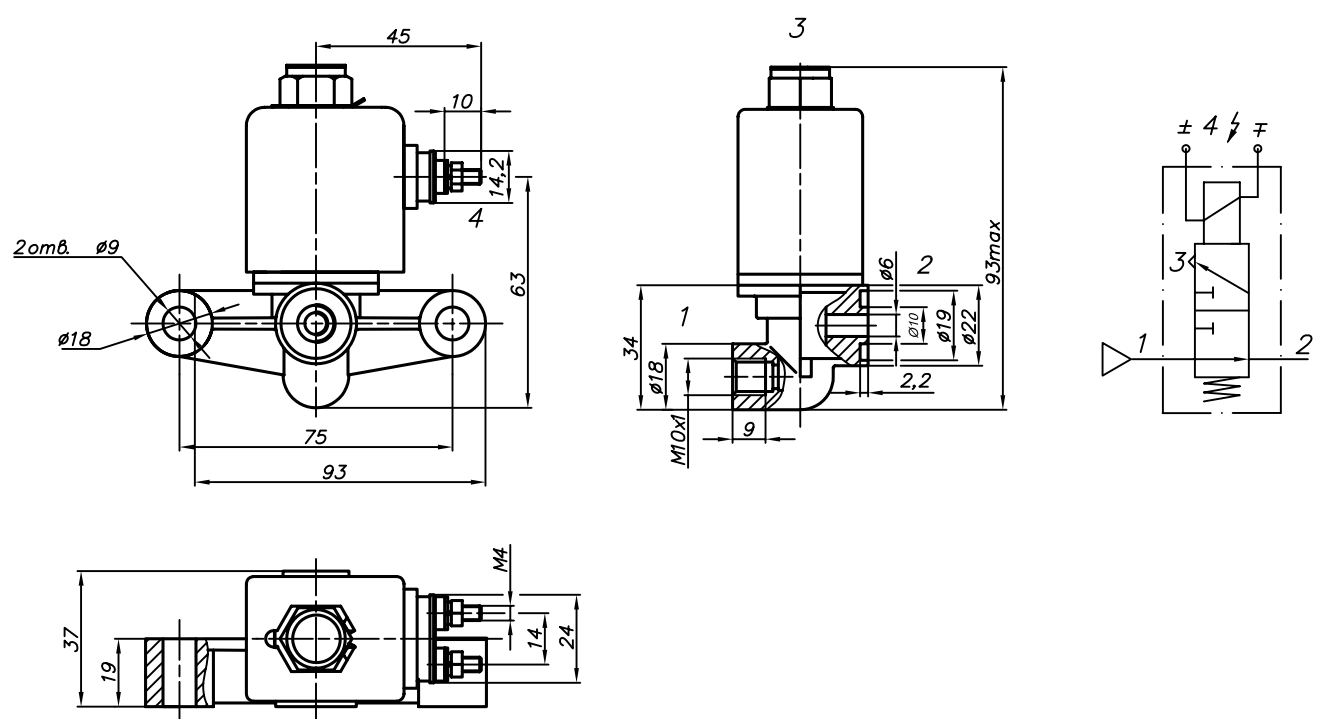


Рис.15. КЭМ 24-01, КЭМ 24-02.

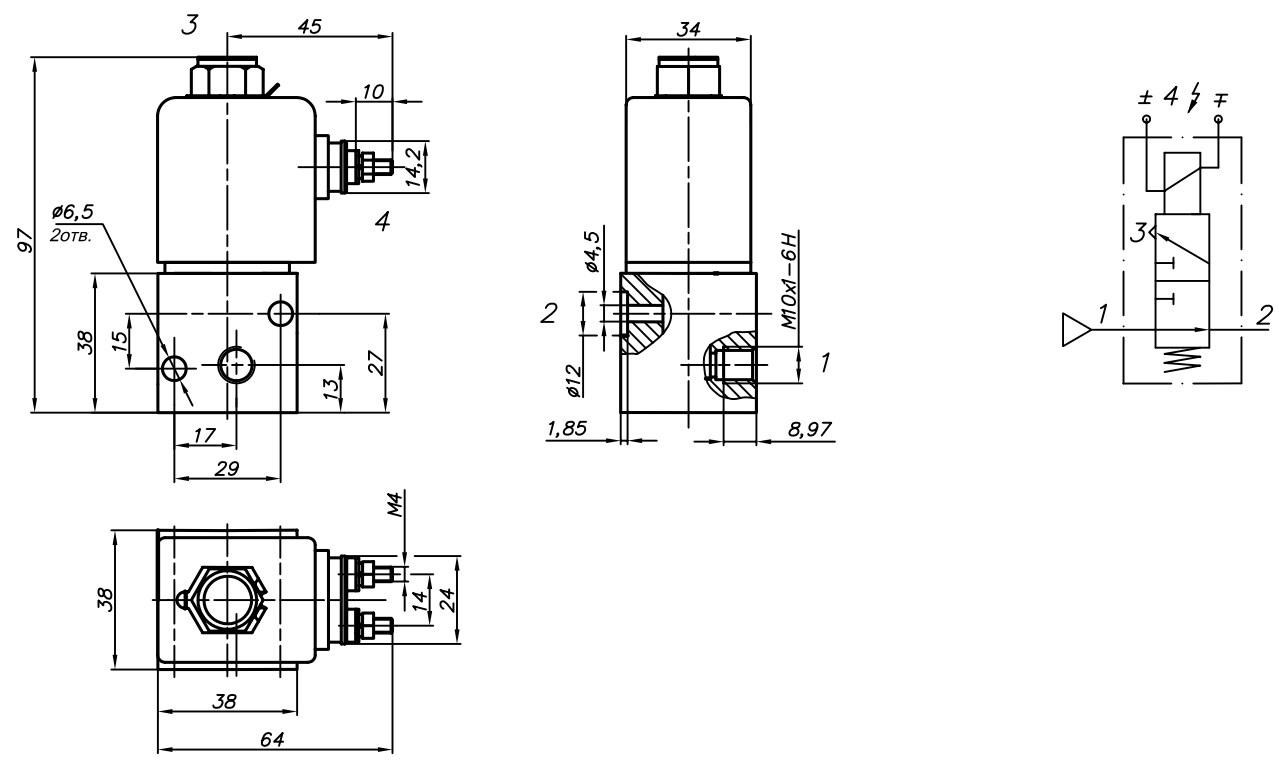


Рис.16. КЭМ 24-03, КЭМ 24-04.

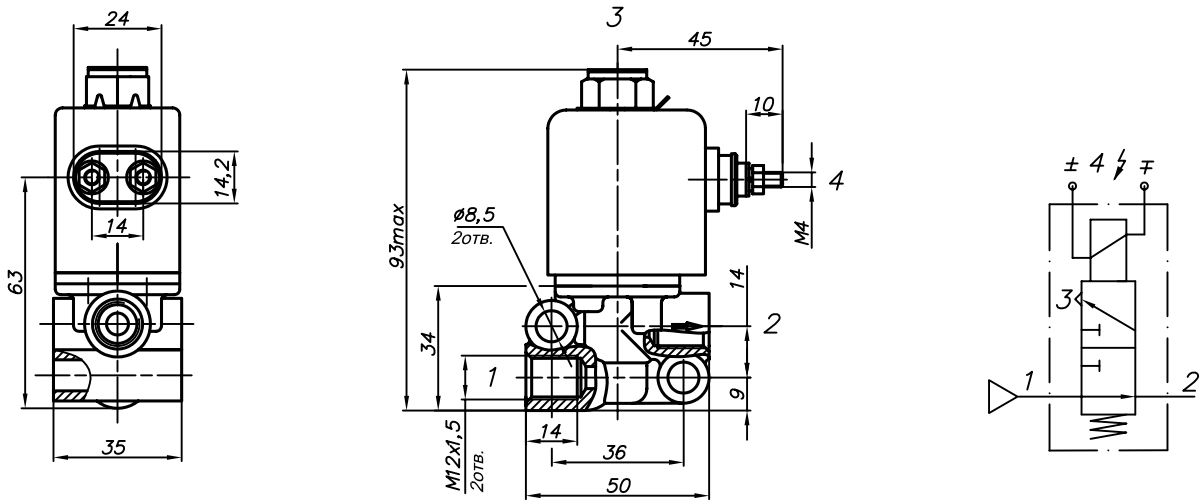


Рис.17. КЭМ 24-05, КЭМ 24-06.

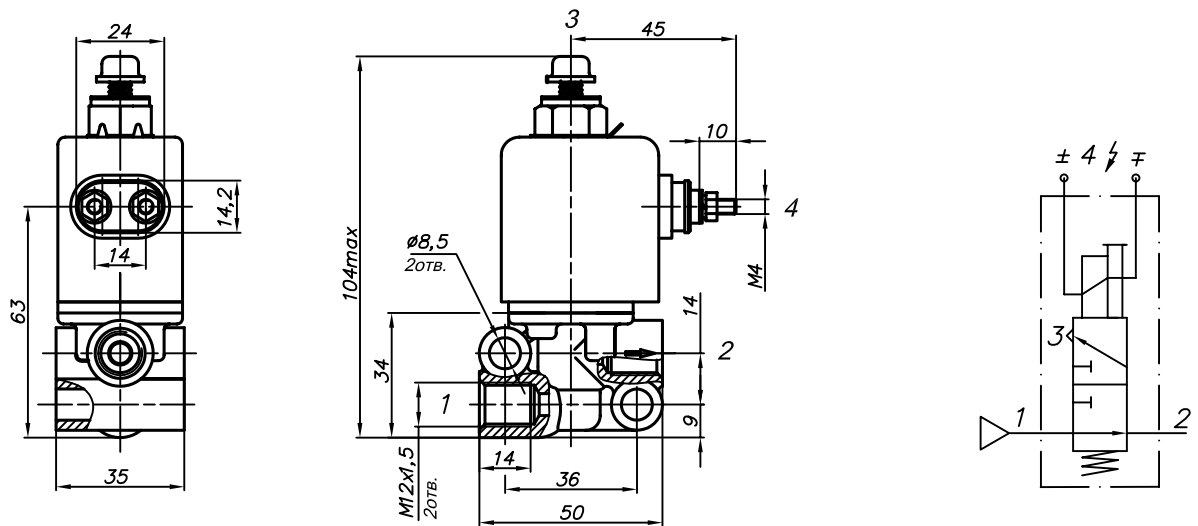


Рис.18. КЭМ 24-07.

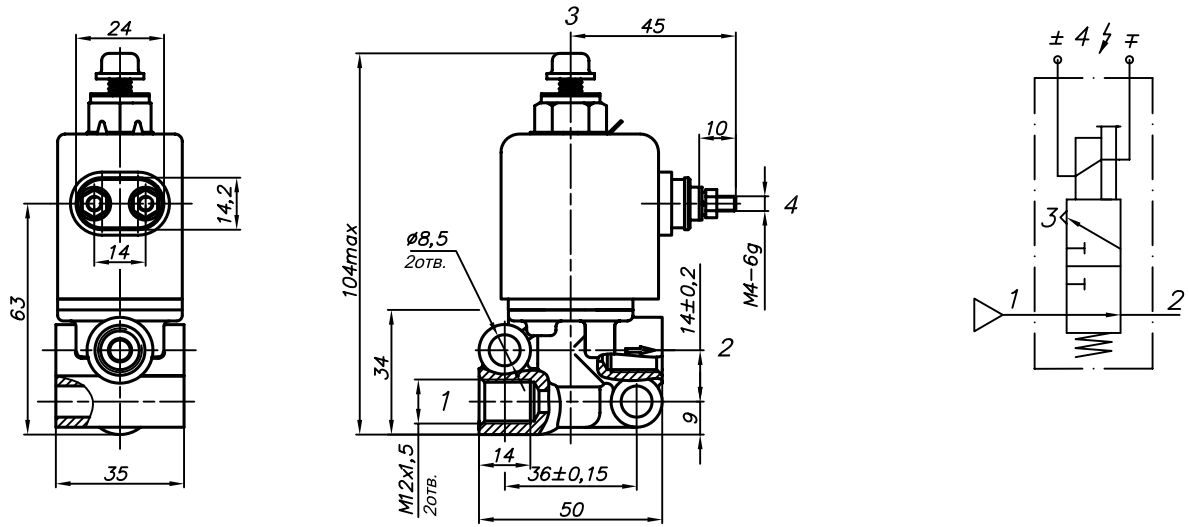


Рис.19. КЭМ 24-08.

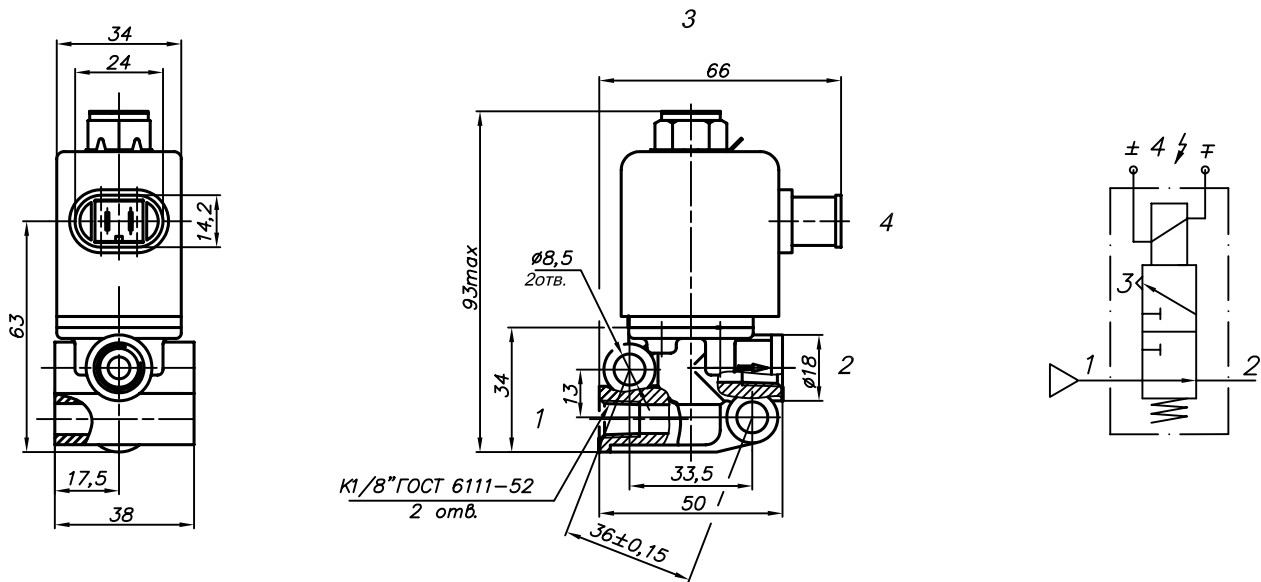


Рис.20. КЭМ 24-09, КЭМ 24-10.

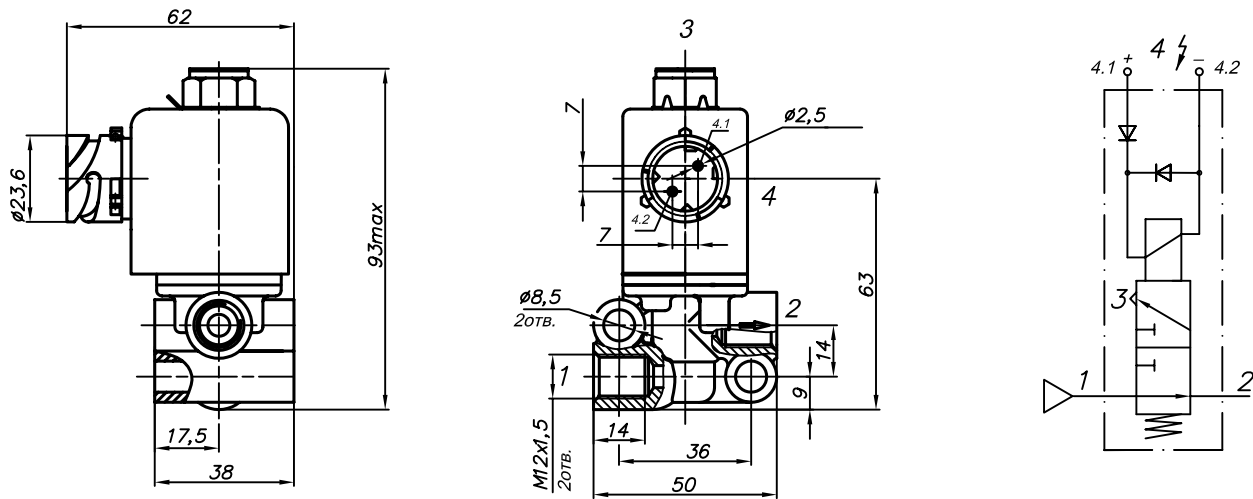


Рис.21. КЭМ 24-15.

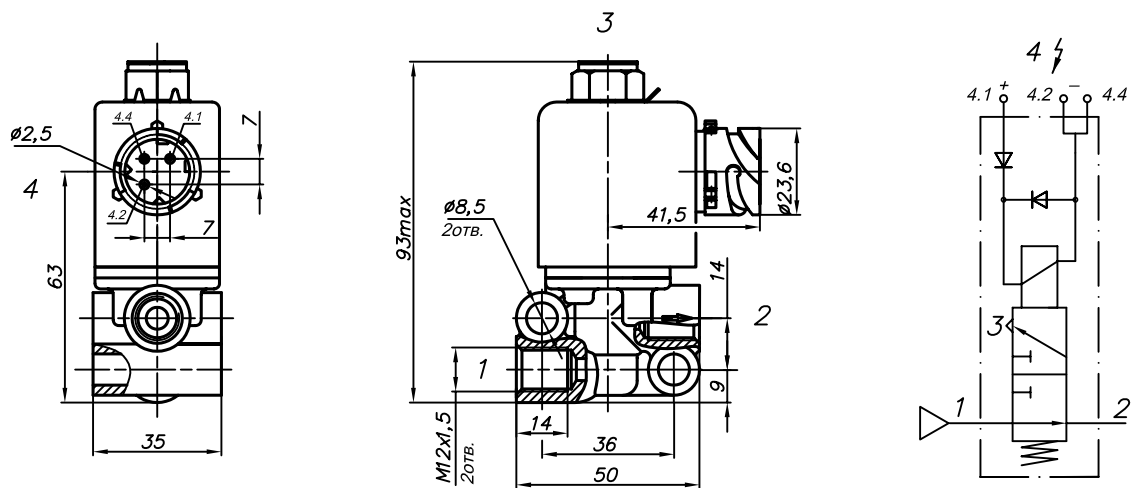


Рис.22. КЭМ 24-20.

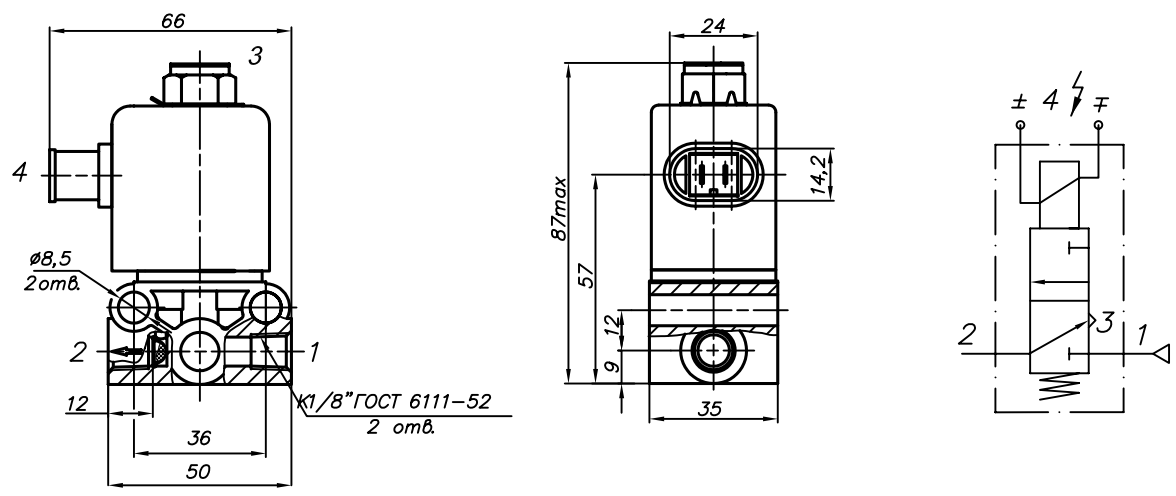


Рис.23. КЭМ 27, КЭМ 28.

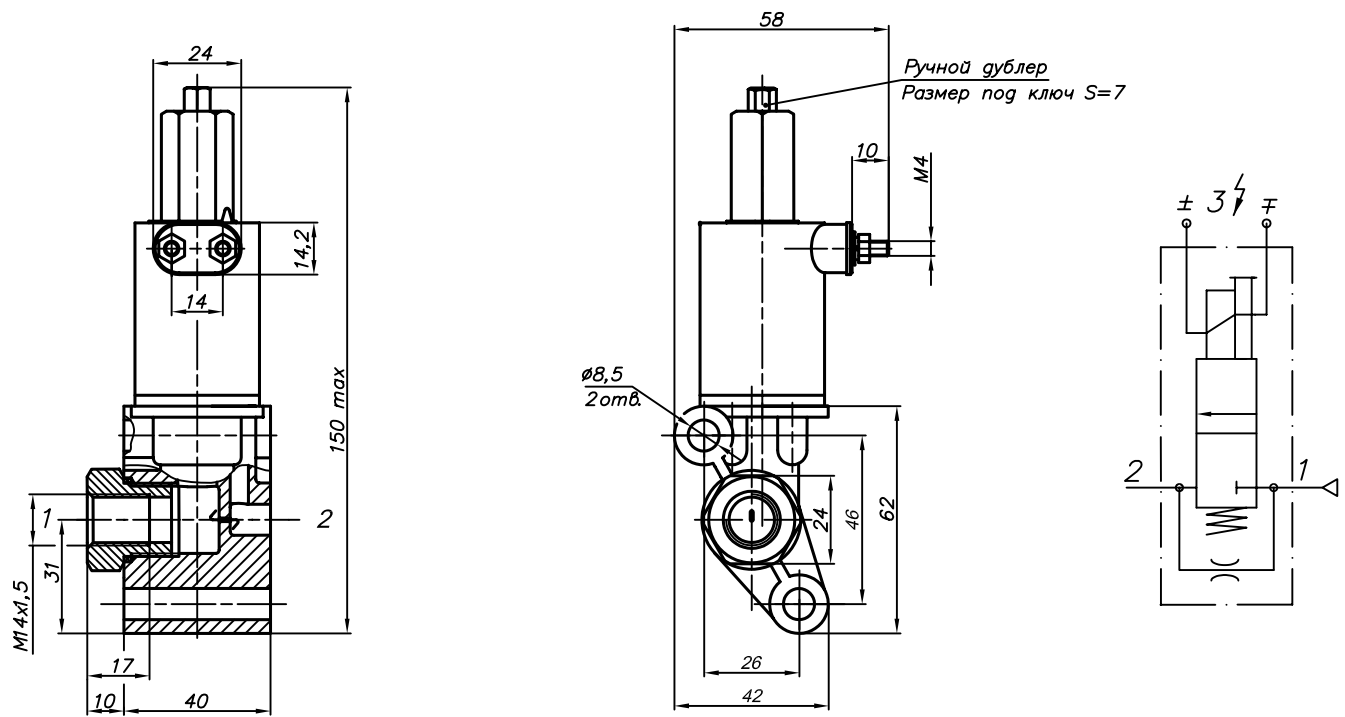


Рис.24. КЭМ 32-12.

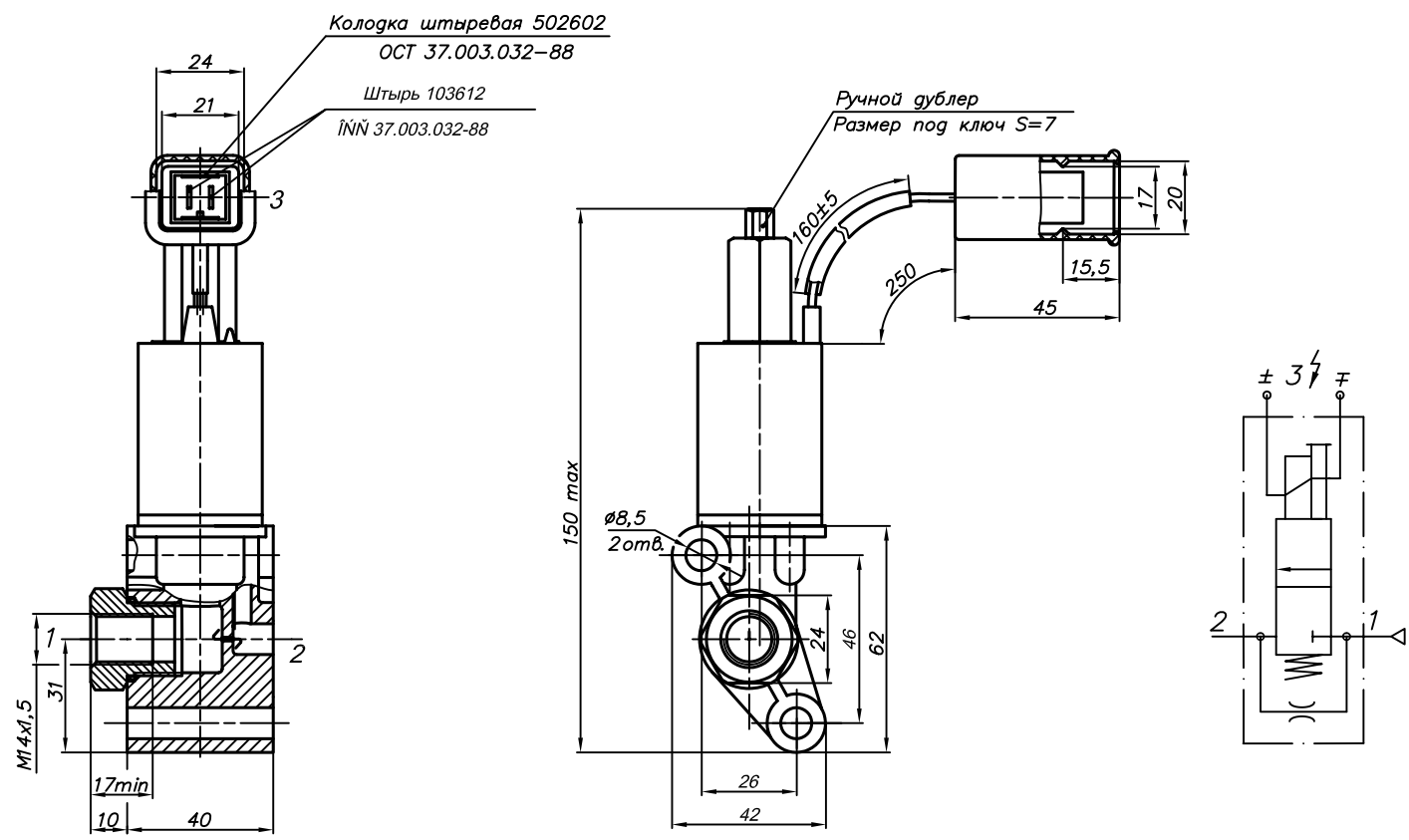


Рис.25. КЭМ 32-23.

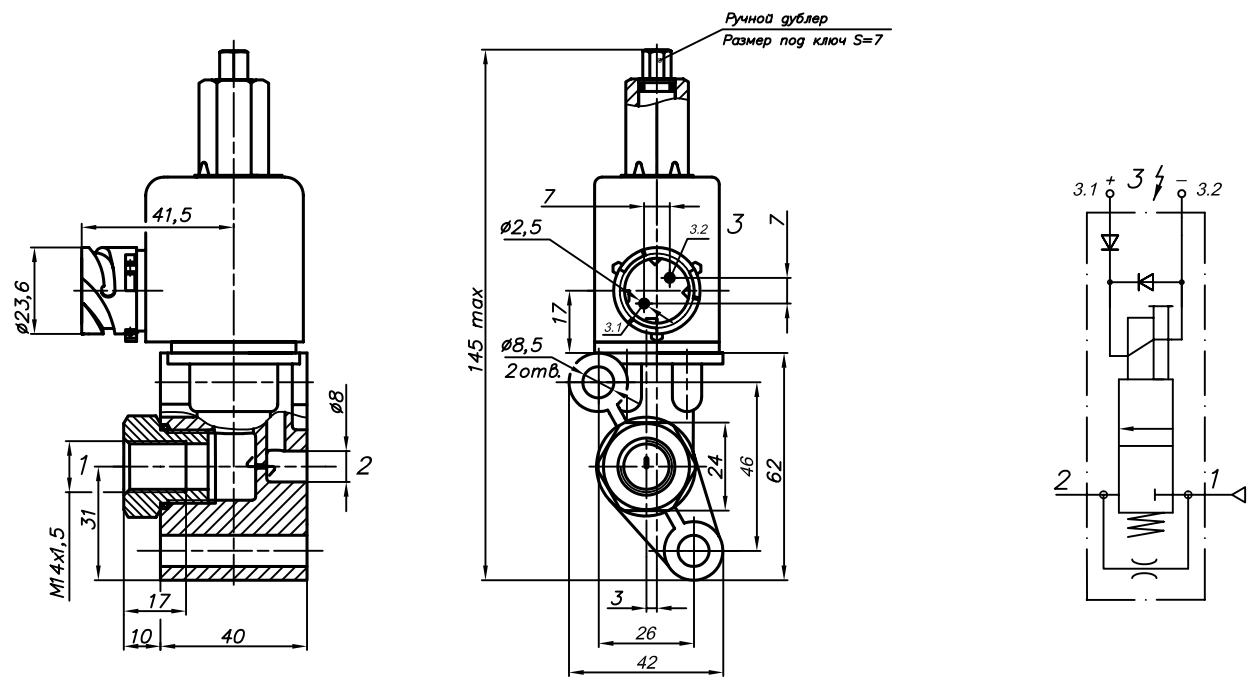


Рис.26. КЭМ 32-30.

Вариант исполнения корпуса клапана.
Остальное - см.рис. 2, 5-9, 12-14, 23.

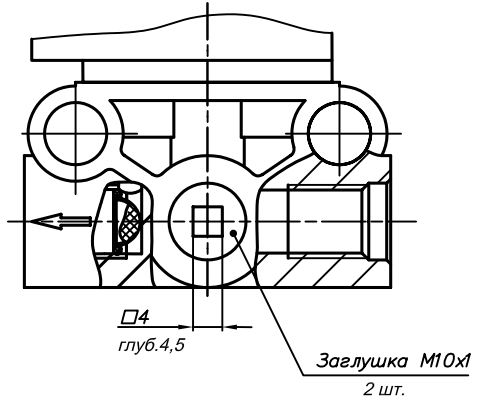


Рис.27. КЭМ 06-11, 07-01, 07-11, 08-01, 08-11, 10-01, 16-01, 16-03, 16-11, 16-13, 16,21, 16-23, 18-01, 19-01, 20-01, 20-11, 21-01, 21-11, 27-01, 28-01.

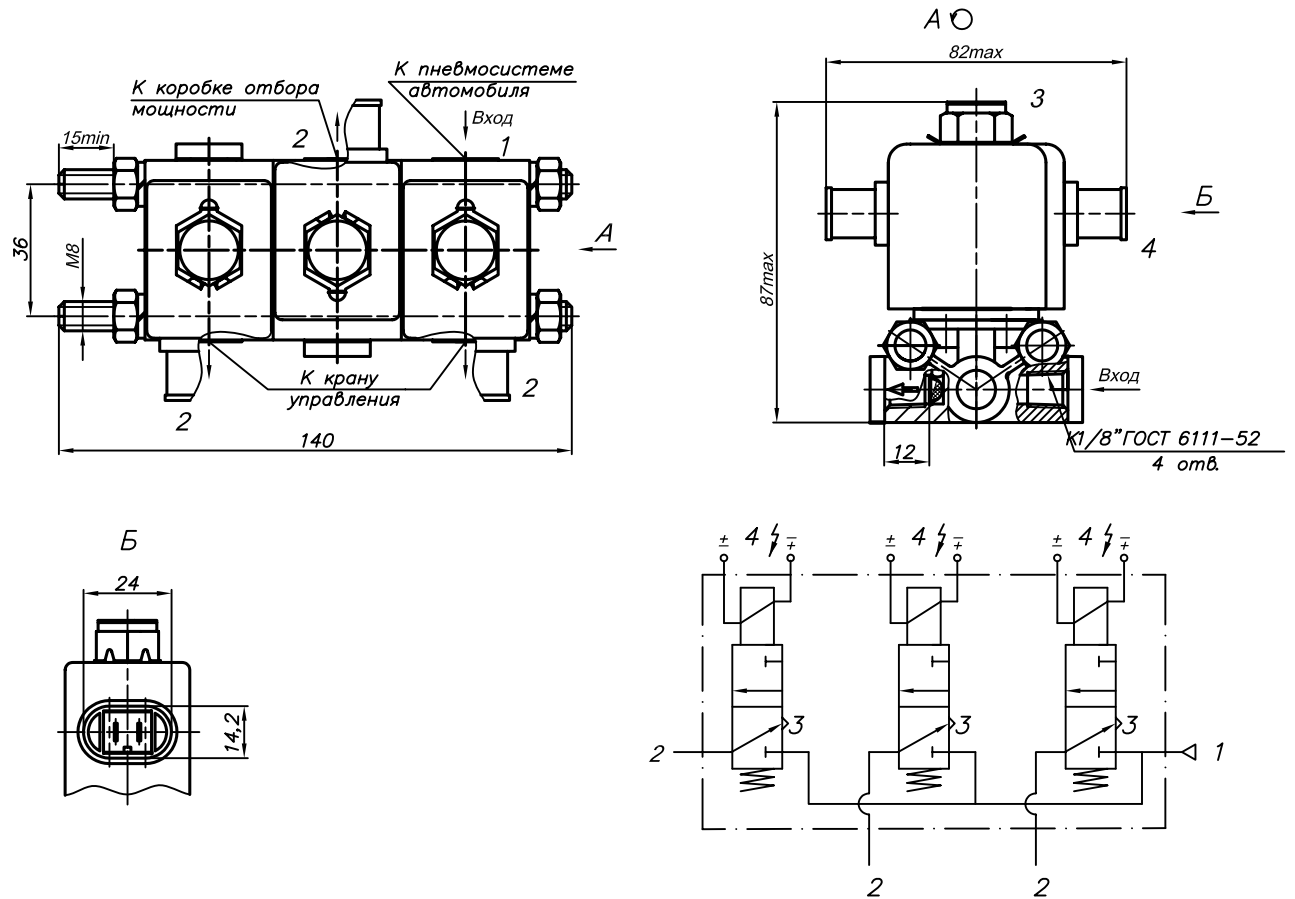


Рис.28. БЭК 37.000. Блок электромагнитных клапанов.

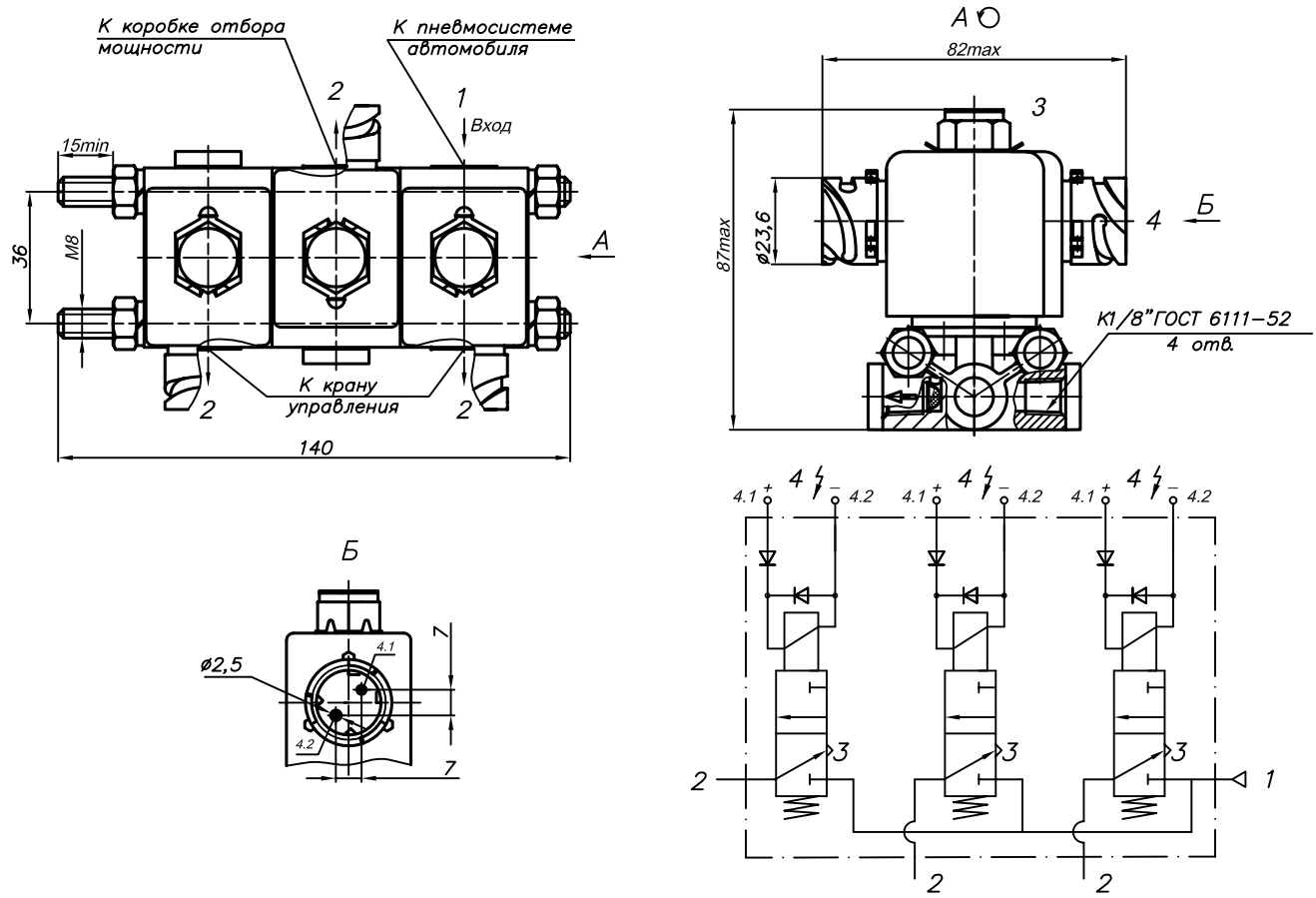


Рис.29. БЭК 37.010. Блок электромагнитных клапанов.

Наш адрес:

424007, Республика Марий Эл,
г.Йошкар-Ола, ул.Крылова,46.

Тел:(8362) 73-23-82 - отдел снабжения;

73-46-00 - технический отдел.

Факс:(8362) 73-02-10, 73-23-82

E-mail: rodina_tech@mag-el.ru

http://www.rodina-tech.ru