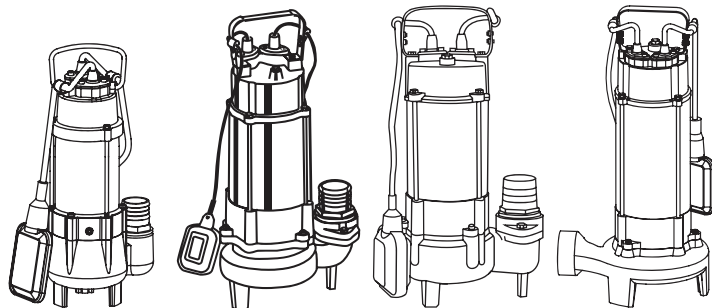




Насосы фекальные серии FESTOCK и CUT

Благодарим Вас за выбор JEMIX



**FESTOCK
250**

**FESTOCK
450**

**FESTOCK
750**

**CUT-1100
CUT-1500**

Содержание:

Общие сведения	2
Устройство насоса	2
Установка насоса	3
Технические характеристики.....	4
Комплектация	4
Меры предосторожности.....	5
Запуск насоса	5
Возможные неисправности и способы их устранения.....	6
Гарантия.....	7
Условия гарантии и эксплуатации.....	7
Хранение	7
Гарантийный талон.....	9

Уважаемый Покупатель !

Благодарим Вас за покупку!

Просим Вас убедиться, что в гарантийном талоне проставлен штамп магазина, дата продажи, подпись продавца, указана модель фекального насоса JEMIX и серийный номер в гарантийном талоне совпадает с серийным номером на наклейке, расположенной на насосе и проводе рядом с вилкой электропитания.

Для долговременной работы данного насоса просим Вас внимательно изучить инструкцию перед монтажом и началом эксплуатации.



Насосы фекальные серии FESTOCK и CUT

Благодарим Вас за выбор JEMIX

Общие сведения



Внимание!

Фекальные насосы JEMIX серии FESTOCK и CUT предназначены исключительно для бытового, индивидуального использования. Групповое, коммерческое, промышленное использование этих насосов не рекомендуется и может привести к отказу производителя и продавца от всех гарантийных обязательств.

Гарантийные обязательства производителя и продавца не распространяются на неисправности произошедшие вследствие использования фекальных насосов JEMIX не по назначению или не в соответствии с руководством по эксплуатации.

Насосы фекальные серии FESTOCK и CUT предназначены для откачивания канализационных, дренажных, дождевых и грунтовых вод в том числе включающие крупные фракции.

Варианты использования фекальных насосов серии FESTOCK и CUT:

- откачка воды с большим содержанием фракций ила, фекалий и т.п.;
- откачка грунтовых вод из подвальных помещений;
- осушение небольших прудов и бассейнов;
- забор воды для полива, из разных водоемов;
- перекачивание пресной воды из колодцев.

Насосы фекальные серии FESTOCK и CUT имеют поплавковый выключатель который включает и отключает насос по уровню воды в автоматическом режиме, что предотвращает работу насоса без воды и повышает удобство использования.

Устройство насоса

Насосы фекальные серии FESTOCK и CUT состоят из корпуса, ручки для переноски, поплавкового выключателя, крыльчатки и электрического кабеля.

В верхней части корпуса находятся: асинхронный, однофазный электродвигатель, пусковой конденсатор, тепловое реле. Пусковой конденсатор, необходим для начала вращения ротора электродвигателя. Тепловое реле в случае перегрева отключает электродвигатель и после охлаждения, включает в автоматическом режиме. Верхняя часть корпуса изготовлена из нержавеющей стали и герметична от попадания воды внутрь. Нижняя часть корпуса изготовлена из чугуна с отверстиями для прохождения воды.

После включения насоса, за счет движения крыльчатки вода и примеси поступают в нижнюю часть насоса. Вода проходит сквозь отверстия в крышке и поступает в выходной патрубок. Поплавковый выключатель включает и отключает насос в автоматическом режиме при изменении уровня воды.



Внимание!

При снижении производительности насоса проверяйте напряжение электрической сети. Снижение напряжения в электрической сети более чем на 5 % может привести к тому, что производительность насоса может уменьшится вплоть до 50 % от заявленного.



Насосы фекальные серии FESTOCK и CUT

Благодарим Вас за выбор JEMIX



вид снизу (серия CUT)

Установка насоса

Насосы фекальные серии FESTOCK и CUT необходимо устанавливать на максимально ровный участок дна или подвешивать за ручку. Насос включается и отключается автоматически с помощью поплавкового выключателя.

1. Привяжите к ручке насоса стальной или капроновый трос.
2. Наденьте шланг или напорный рукав на выходной патрубок насоса и закрепите его хомутом, также можно с помощью переходника (не комплектуется) присоединить напорную пластиковую или металлическую трубу.
3. Скрепите стяжками или изолентой трос, электрический кабель и напорный шланг.
4. Отрегулируйте длину кабеля поплавка с помощью фиксатора на ручке насоса.
5. Опустите насос в колодец, приямок, канаву, пруд, или другой водоем и закрепите трос.
6. Насос готов к работе.



Внимание!

Насосы фекальные FESTOCK и CUT оборудованы термозащитой, которая выключает насос при перегреве обмоток, при длительной работе насоса в тяжелых условиях, при недостаточном охлаждении, вследствие работы насоса без воды или работы с теплой водой.

При срабатывании термозащиты (перегрев электродвигателя) нужно отключить насос от электропитания, убедиться что устранена причина срабатывания термозащиты и соблюдены условия работы насоса. Подождать 15 минут для остывания насоса, затем опять включить в сеть. При постоянном срабатывании защиты обратитесь в сертифицированный сервисный центр.



Насосы фекальные серии FESTOCK и CUT

Благодарим Вас за выбор JEMIX

Технические характеристики:

Модель	FESTOCK - 250	FESTOCK - 450	FESTOCK - 750	CUT - 1100	CUT - 1500
Мощность (Вт)	250	450	750	1100	1500
Макс. производительность (м ³ /час)	до 5*	до 18*	до 20*	до 16*	до 25*
Макс. подъем (м)	до 7*	до 12*	до 13*	до 8*	до 15*
Макс. глубина погружения (м)	до 5*	до 5*	до 5*	до 5*	до 5*
Диаметр подключения (дюйм)	1 ¼	2	2	2	2
Длина кабеля поплавка (см)	60	65	70	75	75
Длина электрокабеля насоса (м)	5	5	5	5	5
Вес брутто (кг)	9,6	15,1	16,2	15,1	20,4
Нож измельчитель	нет	нет	нет	да	да
Тип насоса	Фекальный				
Материал корпуса	Нержавеющая сталь / Чугун				
Макс. содержание примесей (кг/м ³)	100				
Макс. диаметр фракций (мм)	35				
Напряжение	220 В / 50 Гц				
Класс защиты	IP68				
Температурный режим	0 + 35 °С				

* возможны незначительные изменения характеристик, которые зависят от температуры и вязкости воды, количества и размера примесей, степени износа движущихся частей и модификации насосов.

Комплектация

1. Насос в сборе 1 шт.
2. Патрубок выходной 1 шт.
3. Инструкция 1 шт.
4. Упаковочная коробка 1 шт.



Внимание!

Подключение к сети электропитания должно осуществляться только квалифицированными специалистами с соблюдением действующих общих и местных требований техники безопасности («Правила технической эксплуатации электроустановок потребителей» ПТЭ, Правила техники безопасности при эксплуатации электроустановок потребителей» ПТБ).



Насосы фекальные серии FESTOCK и CUT

Благодарим Вас за выбор JEMIX

Меры предосторожности



Внимание!

- Не эксплуатируйте насос с поврежденным шнуром питания или штепсельной вилкой.
- Не отрезайте штепсельную вилку и не удлиняйте электрический кабель путем наращивания.
- Не перемещайте насос в водоеме, колодце или скважине во время его работы и не допускайте соприкосновения с дном и/или стенками. Обязательно отключайте насос от сети электропитания и только затем перемещайте его.
- Не ремонтируйте и не обслуживайте насос включенный в сеть.
- Не переносите, не подвешивайте и не поднимайте насос за электрический кабель.
- Не эксплуатируйте насос при повышенном или пониженном напряжении.
- Не включайте насос в сеть при неисправном электродвигателе.
- Не перекрывайте полностью подачу воды во время работы насоса.
- Не допускайте нахождения в водоеме с работающим насосом людей или животных.
- Не перекачивайте взрывоопасные, легковоспламеняющиеся химически агрессивные жидкости
- Не перекачивайте воду с песком, грязью, камнями.
- Не включайте насос без воды.
- Не допускайте замерзания воды в корпусе насоса.
- В случае использования в роли напорной магистрали шланга или напорного рукава, не допускайте его перегивов и пережимов.
- Внутренний диаметр напорной магистрали, должен быть больше или равен внутреннему диаметру выходного патрубка насоса.
- Всю ответственность за безопасную эксплуатацию и поддержание насоса в рабочем состоянии несет собственник насоса.
- Не соблюдение указаний в данной инструкции может повлечь за собой: пожар, ожоги, удар электрическим током, материальный ущерб и другие неприятности.

Запуск насоса

1. Установленный и подготовленный к работе насос с помощью вилки электропитания подключите к источнику электрического тока (розетка должна быть обязательно заземлена и подключена через УЗО с током срабатывания 30 мА).
2. Проверьте поступает ли вода от насоса.
3. Исключите попадание воды на розетку и вилку электропитания.
4. Убедитесь что насос работает нормально. В случаях: изменения шума, появления постороннего запаха, дыма, стука, выключите насос и обратитесь в сертифицированный сервисный центр.
5. В случае перегрева электродвигателя насоса, сработает тепловая защита, насос выключится. В этом случае отключите насос от источника электрического тока. Выясните и устраните причину перегрева электродвигателя или обратитесь в сертифицированный сервисный центр.
6. Во время эксплуатации насос не требует дополнительного обслуживания.



Возможные неисправности и способы устранения

Неисправность	Возможная причина	Способ устранения
 Насос перестал работать	Сработала термозащита	Отключить насос от эл. питания, подождать 15 минут и включить снова
Насос не включается	Нет напряжения в сети электроснабжения	Проверьте наличие напряжения в эл.сети
	Слишком низкое напряжение в эл.сети	Установите стабилизатор напряжения
	Неисправен электродвигатель или пусковой конденсатор	Обратитесь в сервисный центр
Снизилась подача воды	Слишком низкое напряжение в эл.сети	Установите стабилизатор напряжения
	Напорный шланг/рукав засорен или перегнулся	Прочистите или распрямите напорный шланг/рукав
	Засор всасывающей части корпуса	Очистите всасывающую часть корпуса
Поток резко увеличился, гудение насоса усилилось	Напряжение в электросети выше необходимого	Установите стабилизатор напряжения
Насос работает, вода не идет	Во всасывающую часть попал воздух	Включите и выключите насос несколько раз подряд
	Засор всасывающей части корпуса	Очистите всасывающую часть корпуса
	Заклинивание крыльчатки	Обратитесь в сервисный центр
	Зацеп поплавкового выключателя	Освободите поплавковый выключатель
Насос выключается без видимых причин	Слишком низкое напряжение в эл.сети	Установите стабилизатор напряжения
	Срабатывает УЗО	Обратитесь в сервисный центр
	Слишком высокая температура перекачиваемой воды	Перекачивание воды с высокой температурой запрещено



Гарантия

- Гарантия на насосы фекальные серии FESTOCK и CUT предоставляется на срок - **12 месяцев** со дня продажи насоса JEMIX при наличии правильно заполненного гарантийного талона, чека на покупку и распространяется на дефекты, произошедшие по вине Производителя при соблюдении правил эксплуатации изделия.
- Удовлетворение претензий потребителя с недостатками по вине изготовителя производится в соответствии с законом РФ "О защите прав потребителей".
- При гарантийном ремонте гарантия продлевается на срок ремонта.
- Производитель не несет материальной ответственности перед третьими лицами в случае причинения ущерба в результате производственного брака.
- Насосы фекальные серии FESTOCK и CUT предназначены исключительно для бытового, индивидуального использования. Групповое, коммерческое, промышленное использование насосов фекальных серии FESTOCK и CUT не рекомендуется и может привести к отказу производителя и продавца от всех гарантийных обязательств.

Условия гарантии и эксплуатации

- Насосы фекальные серии FESTOCK и CUT должны работать полностью погруженными в воду, для обеспечения теплоотвода, не соприкасаясь со стенками и дном водоема, колодца.
- Время непрерывной работы насоса фекального серии FESTOCK или CUT не должно превышать 2-х часов с последующим перерывом на 20 минут.
- Содержание механических примесей в перекачиваемой воде не должно превышать 100 кг/м³, при этом размер механических фракций должен быть не более 35 мм.
- Максимальный уровень погружения насоса не более 5-и метров от зеркала воды.
- Запрещается включать насос без воды.
- Запрещается перекрывать краны водоразбора во время работы насоса.
- Насосы фекальные серии FESTOCK и CUT предназначены для работы от электрической сети с напряжением в 220-230В и частотой 50Гц.
- Электрическая сеть должна быть рассчитана на силу тока не менее 16 Ампер.

Хранение

Насос не требует консервации. Хранить насос следует в сухом помещении, предварительно промыв его в чистой воде и просушив.
 Предотвратите доступ грызунов к насосу, так как они могут повредить изоляцию электрического кабеля, в результате чего может произойти короткое замыкание.
 После транспортировки или хранения насоса при минусовой температуре, необходимо дать насосу отстояться при комнатной температуре не менее 2-х часов и только после этого включать в электросеть.



Насосы фекальные серии FESTOCK и CUT

Благодарим Вас за выбор JEMIX

Гарантийные обязательства не распространяются:

- на неисправности изделия, возникшие в результате несоблюдения пользователем предписаний инструкции по эксплуатации изделия;
- на механические повреждения, вызванные внешним ударным или иным другим воздействием а так же воздействием агрессивных сред;
- на насосы вышедшие из строя из-за попадания во всасывающую часть мусора, грязи, инородных тел;
- на неисправности произошедшие вследствие несоответствия электрического питания соответствующим государственным техническим стандартам и нормам;
- на обрывы, надрезы шнура питания, сильные потертости корпуса;
- на неисправности, возникшие в результате перегрузки насоса (к безусловным признакам перегрузки изделия относятся: появление цветов побежалости, деформация или следы плавления деталей и узлов изделия, потемнение или обугливание изоляции проводов электродвигателя под воздействием высокой температуры, а также нестабильности параметров электросети, превышающих нормы, установленные ГОСТ13109_87);
- на неисправности произошедшие вследствие неправильного гидравлического или механического подключения;
- на неисправности произошедшие вследствие использования изделия не по назначению или не в соответствии с руководством по эксплуатации;
- на неисправности произошедшие вследствие использования изделия в условиях несоответствующих допустимым;
- на изделия, подвергшиеся вскрытию, ремонту или модификации не уполномоченным лицом или сервисной организацией;
- на изделие с удаленным, стертým или измененным заводским серийным номером, а также, если данные на изделии не соответствуют данным в гарантийном талоне.



**ГАРАНТИЙНЫЙ ТАЛОН
ПОКУПАТЕЛЯ**

Гарантийный талон № _____

Изделие: Фекальный насос

Модель: _____

Серийный номер:

Убедитесь:

**что серийный номер совпадает
с серийным номером на насосе.**

Дата продажи: _____

Продавец: _____

Адрес продавца: _____

Тел. продавца: _____

М.П.

Подпись продавца: _____

С Инструкцией по эксплуатации
и правилами установки ознакомлен.

Проверка работоспособности проведена.

К внешнему виду и комплектации
претензий не имею.

**Подтверждаю гарантийные условия,
описанные в данной инструкции.**

Фамилия
покупателя _____

Подпись
покупателя _____



**ГАРАНТИЙНЫЙ ТАЛОН
ПРОДАВЦА**

Гарантийный талон № _____

Изделие: Фекальный насос

Модель: _____

Серийный номер:

Убедитесь:

**что серийный номер совпадает
с серийным номером на насосе.**

Дата продажи: _____

Продавец: _____

Адрес продавца: _____

Тел. продавца: _____

М.П.

Подпись продавца: _____

С Инструкцией по эксплуатации
и правилами установки ознакомлен.

Проверка работоспособности проведена.

К внешнему виду и комплектации
претензий не имею.

**Подтверждаю гарантийные условия,
описанные в данной инструкции.**

Фамилия
покупателя _____

Подпись
покупателя _____



Насосы фекальные серии FESTOCK и CUT
Благодарим Вас за выбор JEMIX

Талон о проведении ремонта № 1

Гарантийный ремонт

Не гарантийный ремонт

Фекальный насос JEMIX

Модель _____

Серийный номер _____

Дата проведения работ _____

Выполненные работы _____

Сервисный центр _____

Адрес сервисного центра _____

Телефон сервисного центра _____

место
печати

Талон о проведении ремонта № 2

Гарантийный ремонт

Не гарантийный ремонт

Фекальный насос JEMIX

Модель _____

Серийный номер _____

Дата проведения работ _____

Выполненные работы _____

Сервисный центр _____

Адрес сервисного центра _____

Телефон сервисного центра _____

место
печати

Талон о проведении ремонта № 3

Гарантийный ремонт

Не гарантийный ремонт

Фекальный насос JEMIX

Модель _____

Серийный номер _____

Дата проведения работ _____

Выполненные работы _____

Сервисный центр _____

Адрес сервисного центра _____

Телефон сервисного центра _____

место
печати



Насосы фекальные серии FESTOCK и CUT

Благодарим Вас за выбор JEMIX