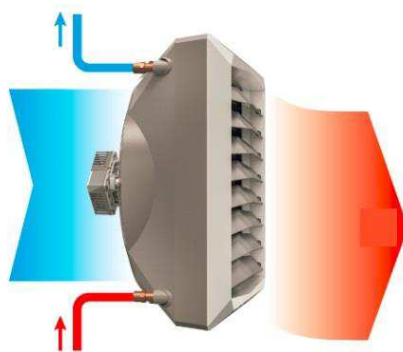




Воздушно-отопительные агрегаты VOLCANO

Воздушно-отопительные агрегаты

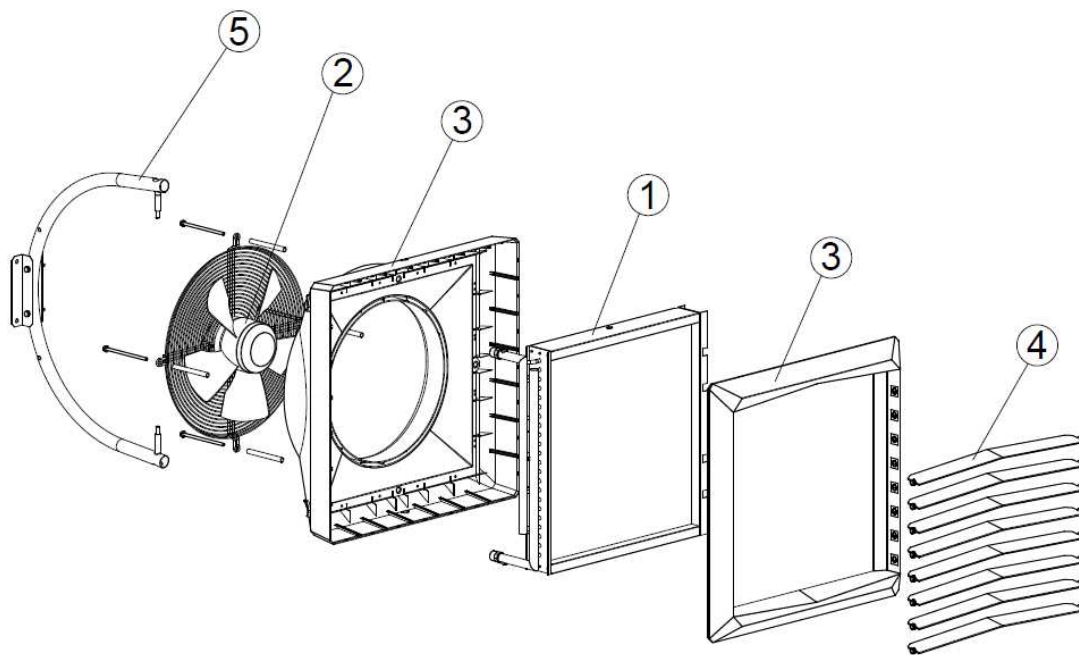
Принцип действия



1. Осевой вентилятор высокой производительности, забирая воздух из помещения, проводит его через теплообменник.
2. Теплоноситель, например, горячая вода, поступающая в теплообменник отдает тепло и нагревает проходящий воздух.
3. Нагретый воздух поступает в помещение, повышая температуру до комфортной.

VOLCANO

Конструкция



VOLCANO

Теплообменник

- 1-, 2-, или 3- рядный теплообменник, в зависимости от модели
- Теплообменник состоит из медных трубок – змеевика, стальных коллекторов и алюминиевых ламелей
- Присоединение – наружная резьба $\frac{3}{4}$
- Максимальная температура теплоносителя составляет 130° с, максимальное давление 1,6 Мпа

Увеличенная поверхность теплообмена дает возможность работы при более низкой средней температуре теплоносителя!



VOLCANO

Корпус

- Изготовлен из высококлассного ABS-пластика, полипропилена, поликарбоната с добавлением анти-UV пигмента
- Высокая механическая прочность
- Устойчив к высоким температурам
- Примененный диффузор обеспечивает полную интеграцию задней части корпуса и вентилятора.
- Правильное размещение элементов исключает потери



VOLCANO

Направляющие жалюзи

- Изготовлены из ABS-пластика с добавлением анти-UV пигмента
- Обеспечивают требуемое направление потока воздуха

Профиль лопаток жалюзи гарантирует минимальное сопротивление потоку воздуха.



VOLCANO

Монтажная консоль

- Сварная конструкция
- Позволяет монтаж устройства и вращение в горизонтальной плоскости - $60^{\circ}+0^{\circ}+60^{\circ}$
- Представляет собой дополнительный элемент конструкции, который поставляется с каждым воздушно-отопительным агрегатом в комплекте

Быстрый и безопасный монтаж устройства!

VOLCANO

Ассортимент продукции



VOLCANO

VR Mini

ТЕПЛОВАЯ
МОЩНОСТЬ:
3-20 кВт
РАСХОД
ВОЗДУХА:
1100 – 2100 м3/ч

VR1

ТЕПЛОВАЯ
МОЩНОСТЬ:
5-30 кВт
РАСХОД
ВОЗДУХА:
2800 – 5300 м3/ч

VR2

ТЕПЛОВАЯ
МОЩНОСТЬ:
9-50 кВт
РАСХОД
ВОЗДУХА:
2400 – 4850 м3/ч

VR3

ТЕПЛОВАЯ
МОЩНОСТЬ:
13-75 кВт
РАСХОД
ВОЗДУХА:
3000 – 5700 м3/ч

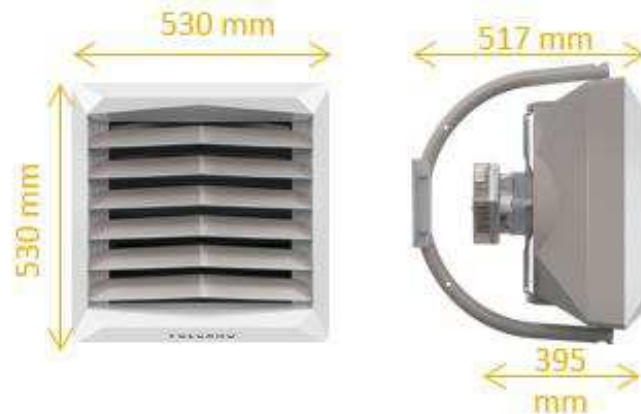
VR-D

РАСХОД
ВОЗДУХА:
6500 м3/ч

VOLCANO

VR MINI

- Диапазон тепловой мощности: 3-20 kW
- Количество рядов теплообменника: 2

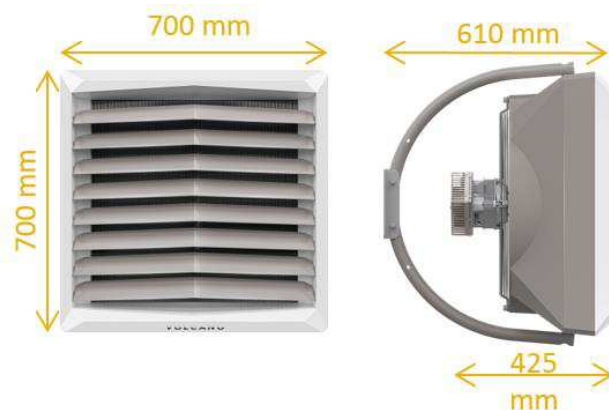


		VR MINI		
		Скорость I	Скорость II	Скорость III
Расход воздуха	[м ³ /ч]	1100	1650	2100
Длина воздушного потока вертикальный/горизонтальный	[м]	3/5	5/8	8/14

VOLCANO

VR 1

- Диапазон тепловой мощности: 5-30 kW
- Количество рядов теплообменника: 1

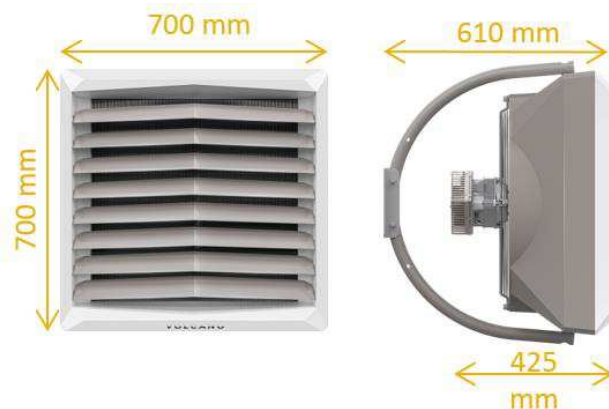


		VR 1		
		Скорость I	Скорость II	Скорость III
Расход воздуха	[м ³ /ч]	2800	3900	5300
Длина воздушного потока вертикальный/горизонтальный	[м]	7/15	9/20	12/23

VOLCANO

VR 2

- Диапазон тепловой мощности: 8-50 kW
- Количество рядов теплообменника: 2

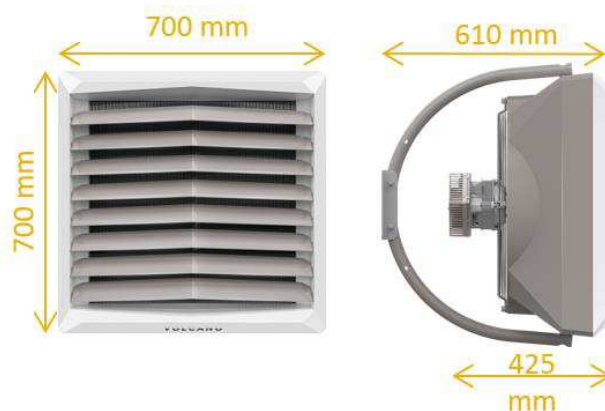


		VR 2		
		Скорость I	Скорость II	Скорость III
Расход воздуха	[м ³ /ч]	2400	3600	4850
Длина воздушного потока вертикальный/горизонтальный	[м]	6/14	8/19	11/22

VOLCANO

VR 3

- Диапазон тепловой мощности: 13-75 kW
- Количество рядов теплообменника: 3



		VR 3		
		Скорость I	Скорость II	Скорость III
Расход воздуха	[м ³ /ч]	3000	4100	5700
Длина воздушного потока вертикальный/горизонтальный	[м]	7/17	9/22	12/25



ПОДБОР ТЕПЛОВЫХ ВЕНТИЛЯТОРОВ

Примеры

ПОДБОР ТЕПЛОВЫХ ВЕНТИЛЯТОРОВ

Примеры

Характеристика здания и условия окружающей среды

- Размеры помещения: 55 x 30 x 4 м,
- Теплоизоляция здания: слабая,
- Расчетная наружная температура: -20°C ,
- Требуемая температура в помещении: 15°C ,
- Потребляемая тепловая мощность: 150 kW,
- Температура теплоносителя: 70/50 $^{\circ}\text{C}$,



ПОДБОР ТЕПЛОВЫХ ВЕНТИЛЯТОРОВ

Примеры

Потребляемая тепловая мощность: **150 kW**

Температура теплоносителя: **70/50°C**

Требуемая температура в помещении: **15°C**

Температура теплоносителя

Тепловая мощность

Температура воздуха на выходе из агрегата

Расход воды

Гидравлическое сопротивление

Parametry Tz /Tp [°C]

90/70

80/60

70/50

50/30

Tp1 [°C]

Qp [m³/h]

Pg [kW]

Tp2 [°C]

Qw [m³/h]

Δp [kPa]

Pg [kW]

Tp2 [°C]

Qw [m³/h]

Δp [kPa]

Pg [kW]

Tp2 [°C]

Qw [m³/h]

Δp [kPa]

Pg [kW]

Tp2 [°C]

Qw [m³/h]

Δp [kPa]

Расход воздуха
Температура воздуха на входе в теплообменник



ПОДБОР ТЕПЛОВЫХ ВЕНТИЛЯТОРОВ

Примеры

VOLCANO VR MINI

Parametry Tz /Tp [°C]																	
		90/70				80/60				70/50				50/30			
Тр1 [°C]	Qp [m³/h]	Pg [kW]	Тр2 [°C]	Qw [m³/h]	Δр [kPa]	Pg [kW]	Тр2 [°C]	Qw [m³/h]	Δр [kPa]	Pg [kW]	Тр2 [°C]	Qw [m³/h]	Δр [kPa]	Pg [kW]	Тр2 [°C]	Qw [m³/h]	Δр [kPa]
0	2100	20,7	29,5	0,92	13,9	17,9	25,4	0,79	10,7	15,1	21,4	0,66	7,9	9,2	13,1	0,4	3,4
	1650	18,1	32,6	0,8	10,7	15,6	28,2	0,69	8,3	13,1	23,7	0,58	6,1	8	14,6	0,35	2,6
	1100	14,1	38,3	0,63	6,8	12,2	33,2	0,54	5,3	10,3	27,9	0,45	3,9	6,3	17,2	0,28	1,7
5	2100	19,4	32,6	0,86	12,3	16,6	28,6	0,73	9,3	13,7	24,5	0,6	6,6	7,6	16,1	0,34	2,5
	1650	16,9	35,6	0,75	9,5	14,5	31,1	0,64	7,2	12	26,6	0,53	5,2	6,8	17,4	0,3	2
	1100	13,3	40,9	0,59	6	11,3	35,8	0,5	4,6	9,4	30,5	0,41	3,3	5,4	19,6	0,23	1,3
10	2100	18,1	35,7	0,8	10,8	15,3	31,7	0,67	8	12,4	27,6	0,54	5,5	6,4	19,1	0,28	1,7
	1650	15,8	35,5	0,7	8,4	13,3	34,1	0,59	6,2	10,8	29,5	0,47	4,3	5,6	20,1	0,24	1,4
	1100	12,4	43,5	0,55	5,3	10,4	38,3	0,46	3,9	8,5	33	0,37	2,8	4,4	21,9	0,19	0,9
15	2100	16,8	38,8	0,74	9,4	13,9	34,8	0,61	6,7	11	30,7	0,48	4,4	4,9	22	0,22	1,1
	1650	14,6	41,4	0,65	7,3	12,1	37	0,54	5,2	9,6	32,4	0,42	3,5	4,3	22,8	0,19	0,9
	1100	11,5	46,1	0,51	4,6	9,5	40,9	0,42	3,3	7,6	35,5	0,33	2,2	3,2	24,1	0,15	0,5
20	2100	15,5	41,9	0,69	8	12,6	37,9	0,56	5,6	9,7	33,7	0,42	3,5	3,3	24,7	0,14	0,5
	1650	13,5	44,3	0,6	6,2	11	39,8	0,48	4,3	8,4	35,2	0,37	2,7	2,8	25,1	0,12	0,4
	1100	10,6	48,6	0,47	4	8,6	43,4	0,38	2,8	6,6	38	0,29	1,8	1,9	25,2	0,08	0,2

Мощность теплового вентилятора VR MINI при заданных параметрах



ПОДБОР ТЕПЛОВЫХ ВЕНТИЛЯТОРОВ

Примеры

VOLCANO VR1

Parametry Tz /Tp [°C]																	
		90/70				80/60				70/50				50/30			
Tr1 [°C]	Qp [m³/h]	Pg [kW]	Tr2 [°C]	Qw [m³/h]	Δp [kPa]	Pg [kW]	Tr2 [°C]	Qw [m³/h]	Δp [kPa]	Pg [kW]	Tr2 [°C]	Qw [m³/h]	Δp [kPa]	Pg [kW]	Tr2 [°C]	Qw [m³/h]	Δp [kPa]
0	5300	29,9	16,8	1,33	26	25,8	14,5	1,14	20	21,7	12,2	0,95	14,6	13,2	7,5	0,58	6,2
	3900	25,4	19,4	1,12	19,1	21,9	16,7	0,97	14,7	18,4	14,1	0,81	10,8	11,3	8,6	0,49	4,6
	2800	21,2	22,6	0,94	13,6	18,3	19,5	0,81	10,5	15,4	16,4	0,68	7,8	9,4	10,1	0,41	3,3
5	5300	28	20,8	1,24	23	23,9	18,4	1,05	17,3	19,7	16,1	0,87	12,3	11,3	11,3	0,49	4,6
	3900	23,8	23,2	1,05	16,9	20,3	20,5	0,9	12,8	16,8	17,8	0,74	9,1	9,6	12,3	0,42	3,4
	2800	19,9	26,2	0,88	12,1	16,9	23,1	0,75	9,1	14	19,9	0,62	6,6	8	13,6	0,35	2,5
10	5300	26,1	24,7	1,16	20,2	22	22,4	0,97	14,8	17,8	20	0,78	10,2	9,2	15,2	0,4	3,2
	3900	22,2	27	0,98	14,9	18,7	24,3	0,82	10,9	15,1	21,6	0,66	7,6	7,9	16	0,34	2,4
	2800	18,5	29,7	0,82	10,6	15,6	26,6	0,69	7,8	12,7	23,5	0,56	5,4	6,6	17	0,29	1,8
15	5300	24,2	28,6	1,07	17,5	20	26,3	0,88	12,5	15,8	23,9	0,7	8,2	7,2	19	0,31	2
	3900	20,5	30,7	0,91	12,9	17	28	0,75	9,2	13,5	25,3	0,59	6,1	6,1	19,7	0,27	1,5
	2800	17,2	33,3	0,76	9,2	14,2	30,2	0,63	6,6	11,3	27	0,5	4,4	5,1	20,4	0,22	1,1
20	5300	22,2	32,5	0,99	15	18,1	30,2	0,8	10,3	13,8	27,8	0,61	6,4	5	22,8	0,22	1,1
	3900	18,9	34,5	0,84	11,1	15,4	31,8	0,68	7,6	11,8	29	0,52	4,8	4,2	23,2	0,18	0,8
	2800	15,8	36,8	0,7	7,9	12,9	33,7	0,57	5,5	9,9	30,5	0,43	3,5	3,5	23,7	0,15	0,6

Мощность тепловентилятора VR1 при заданных параметрах



ПОДБОР ТЕПЛОВЫХ ВЕНТИЛЯТОРОВ

Примеры

VOLCANO VR2

Parametry T_z/T_p [°C]																	
		90/70				80/60				70/50				50/30			
Tr1 [°C]	Qp [m³/h]	Pg [kW]	Tr2 [°C]	Qw [m³/h]	Δp [kPa]	Pg [kW]	Tr2 [°C]	Qw [m³/h]	Δp [kPa]	Pg [kW]	Tr2 [°C]	Qw [m³/h]	Δp [kPa]	Pg [kW]	Tr2 [°C]	Qw [m³/h]	Δp [kPa]
0	4850	50,0	30,7	2,21	23,8	43,1	26,5	1,9	18,3	36,2	22,3	1,59	13,5	22,3	13,7	0,97	5,7
	3600	41,9	34,7	1,86	17,2	36,5	30	1,6	13,3	30,5	25,3	1,34	9,8	18,8	15,6	0,82	4,2
	2400	32,7	40,6	1,45	10,8	28,3	35,2	1,25	8,4	23,9	29,7	1,05	6,2	14,8	18,4	0,64	2,7
5	4850	46,7	33,7	2,07	21,1	39,9	29,5	1,76	15,9	33,1	25,3	1,45	11,4	19	16,7	0,83	4,3
	3600	39,3	37,5	1,74	15,2	33,6	32,8	1,48	11,5	27,9	28,1	1,22	8,3	16,1	18,3	0,7	3,1
	2400	30,6	43,1	1,36	9,6	26,2	37,6	1,16	7,3	21,8	32,1	0,96	5,3	12,6	20,7	0,55	2
10	4850	43,6	36,8	1,93	18,5	36,7	32,6	1,62	13,6	29,8	28,4	1,31	9,4	15,6	19,6	0,68	3
	3600	36,6	40,4	1,62	13,4	30,9	35,6	1,36	9,9	25,2	30,9	1,11	6,8	13,2	21	0,58	2,2
	2400	28,6	45,5	1,27	8,4	24,2	40	1,07	6,3	19,7	34,5	0,87	4,4	10,4	22,9	0,45	1,4
15	4850	40,4	39,8	1,79	16	33,5	35,6	1,48	11,5	26,6	31,3	1,17	7,6	12,2	22,5	0,53	1,9
	3600	34	43,1	1,51	11,6	28,2	38,4	1,25	8,3	22,4	33,6	0,99	5,5	10,3	23,5	0,45	1,4
	2400	26,5	48	1,18	7,3	22,1	42,5	0,98	5,3	17,6	36,9	0,77	3,5	8	25	0,35	0,9
20	4850	37,2	42,8	1,65	13,7	30,3	38,6	1,34	9,5	23,3	34,3	1,02	5,9	8,4	25,2	0,37	1
	3600	31,3	45,9	1,39	10	25,5	41,1	1,13	6,9	19,7	36,3	0,86	4,3	7	25,8	0,31	0,7
	2400	24,5	50,4	1,09	6,3	20	44,8	0,88	4,4	15,5	39,2	0,68	2,8	5,3	26,6	0,23	0,4

Мощность тепловентилятора VR2 при заданных параметрах



ПОДБОР ТЕПЛОВЫХ ВЕНТИЛЯТОРОВ

Примеры

VOLCANO VR3

Parameter T_z/T_p [°C]																	
		90/70				80/60				70/50				50/30			
Tr1 [°C]	Qp [m³/h]	Pg [kW]	Tr2 [°C]	Qw [m³/h]	Δp [kPa]	Pg [kW]	Tr2 [°C]	Qw [m³/h]	Δp [kPa]	Pg [kW]	Tr2 [°C]	Qw [m³/h]	Δp [kPa]	Pg [kW]	Tr2 [°C]	Qw [m³/h]	Δp [kPa]
0	5700	75,0	39	3,31	32,6	64,5	33,8	2,85	25,1	54,3	28,4	2,39	18,4	33,6	17,6	1,46	7,8
	4100	60,6	44,1	2,69	22	52,5	38,2	2,32	17	44,3	32,2	1,95	12,5	27,5	20	1,2	5,4
	3000	49,5	49,2	2,19	15	42,9	42,7	1,89	11,6	36,3	36,1	1,59	8,6	22,6	22,5	0,98	3,7
5	5700	69,9	41,6	3,1	28,9	59,8	36,3	2,64	21,7	49,6	31	2,18	15,5	28,7	20	1,25	5,8
	4100	56,8	46,3	2,52	19,5	48,7	40,4	2,15	14,8	40,5	34,4	1,78	10,6	23,5	22,1	1,02	4
	3000	46,4	51,1	2,06	13,3	39,8	44,6	1,76	10,1	33,1	37,9	1,46	7,3	19,3	24,2	0,84	2,8
10	5700	65,2	44,1	2,89	25,3	55	38,8	2,43	18,6	44,8	33,4	1,97	12,8	23,7	22,4	1,03	4,1
	4100	53	48,6	2,35	17,1	44,9	42,6	1,98	12,7	36,6	36,6	1,61	8,8	19,4	24,1	0,84	2,8
	3000	43,3	53,1	1,92	11,7	36,7	46,5	1,62	8,7	30	39,8	1,32	6,1	15,9	25,8	0,69	2
15	5700	60,4	46,6	2,68	21,9	50,2	41,3	2,22	15,7	40	35,9	1,76	10,3	18,4	24,6	0,8	2,6
	4100	49,2	50,8	2,18	14,9	41	44,8	1,81	10,7	32,7	38,8	1,44	7,1	15,1	26	0,66	1,8
	3000	40,2	55	1,78	10,2	33,6	48,4	1,48	7,4	26,8	41,6	1,18	4,9	12,4	27,3	0,54	1,2
20	5700	55,6	49,1	2,47	18,8	45,4	43,8	2	13	35	38,3	1,54	8,1	12,8	26,7	0,56	1,3
	4100	45,3	53	2,01	12,8	37,1	47	1,64	8,9	28,7	40,9	1,26	5,6	10,4	27,5	0,45	0,9
	3000	37,1	56,9	1,64	8,8	30,4	50,2	1,34	6,1	23,6	43,4	1,04	3,9	8,3	28,2	0,36	0,6

Мощность теплового вентилятора VR3 при заданных параметрах



ПОДБОР ТЕПЛОВЫХ ВЕНТИЛЯТОРОВ

Примеры

Требуемая тепловая мощность: **150 kW**

Температура теплоносителя: **70/50°C**

Необходимая температура в помещении: **15°C**

Мощности тепловых вентиляторов:

VR MINI: **9,6 kW**

VR 1: **13,5 kW**

VR 2: **22,4 kW**

VR 3: **32,7 kW**



ПОДБОР ТЕПЛОВЫХ ВЕНТИЛЯТОРОВ

Примеры

Для покрытия потребности в 150 kW нужно соответственно:

$$\text{VR MINI (9.6 kW)} \rightarrow 150 \text{ kW} / 9,6 \text{ kW} = \mathbf{16}$$

$$\text{VR 1 (13,5 kW)} \rightarrow 150 \text{ kW} / 13,5 \text{ kW} = \mathbf{12}$$

$$\text{VR 2 (22,4 kW)} \rightarrow 150 \text{ kW} / 22,4 \text{ kW} = \mathbf{7}$$

$$\text{VR 3 (32,7 kW)} \rightarrow 150 \text{ kW} / 32,7 \text{ kW} = \mathbf{5}$$

ПОДБОР ТЕПЛОВЫХ ВЕНТИЛЯТОРОВ

Примеры

С учетом требуемой тепловой мощности и оптимального количества устройств
рекомендовано :

7 устройств VR2



Выбор может варьироваться в зависимости от назначения объекта, предполагаемых работ нагревателей на разной скорости вращения вентилятора и собственных предпочтений. Указанное число устройств является рекомендуемым минимальным числом устройств, которые компенсируют необходимую тепловую потребность данного помещения.