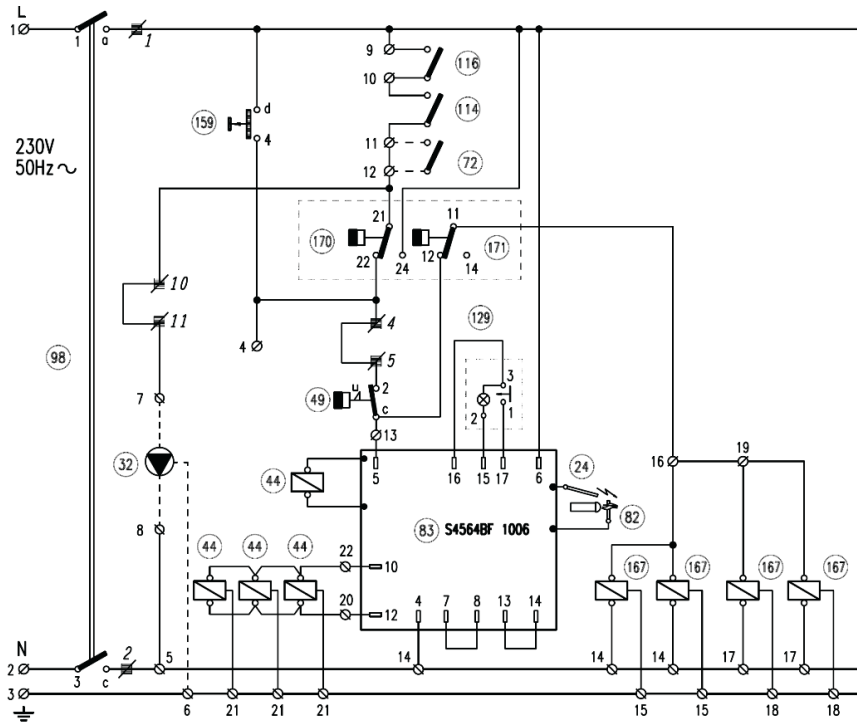


Электрическая схема Pegasus F3 N 2S



- 24. Электрод розжига.
- 32. Циркуляционный насос системы отопления (опция).
- 44. Газовый клапан.
- 49. Предохранительный термостат.
- 72. Комнатный термостат (опция).
- 82. Электрод контроля пламени.
- 83. Электронный блок управления.
- 98. Выключатель.
- 114. Датчик давления воды.
- 116. Датчик давления газа.
- 129. Кнопка сброса с сигнальной лампой.
- 159. Контрольная кнопка.
- 167. Газовый клапан 2-й ступени.
- 170. Регулировочный термостат 1-й ступени.
- 171. Регулировочный термостат 2-й ступени.
- 242. Контактор для термостатического контроллера.

