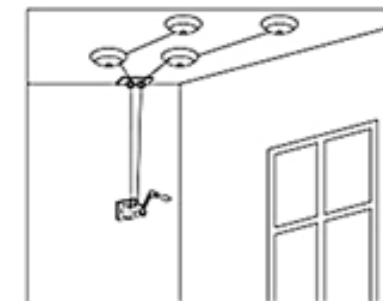




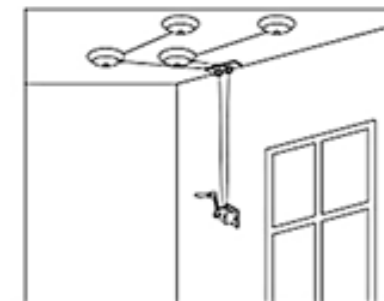
Потолочной сушилки для белья с ручным подъемным механизмом

Инструкция по монтажу

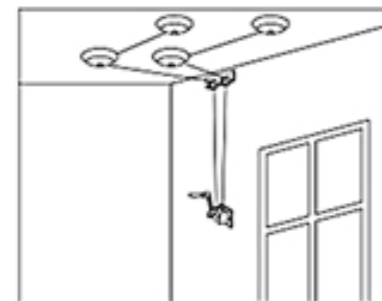
Универсальное угловое поворотное устройство можно монтировать на стене под любым углом.



Способ монтажа №1

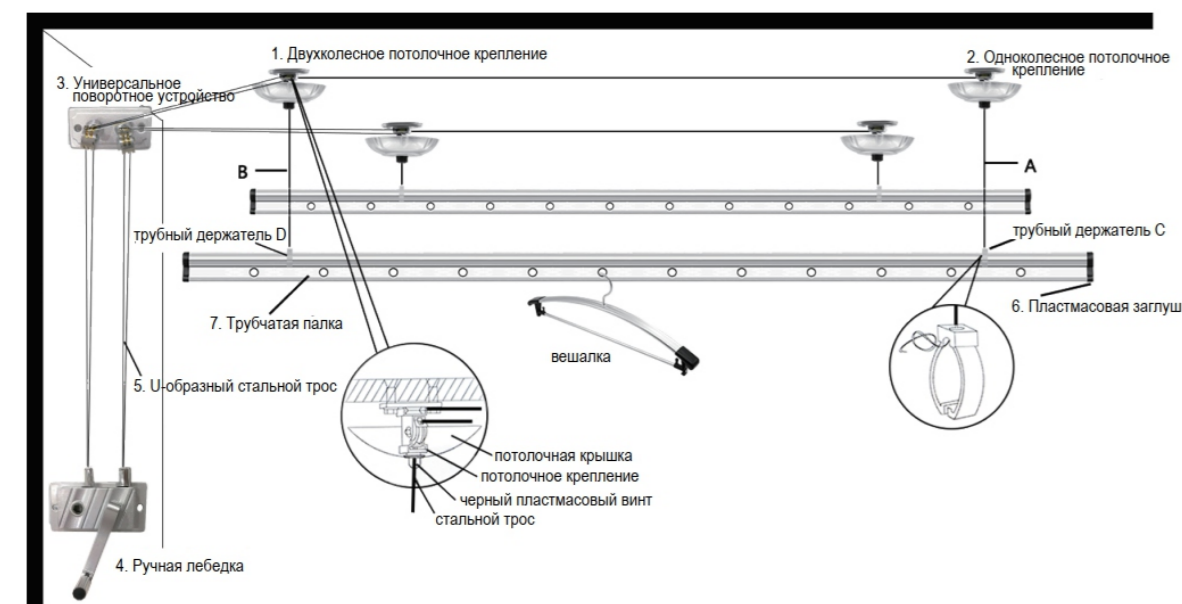


Способ монтажа №2



Способ монтажа №3

Монтажный чертеж общего вида



Потолочной сушилки для белья с ручным подъемным механизмом

Этапы монтажа будут рассмотрены на примере потолочной сушилки для белья длиной 2.4м.

Этапы монтажа

1. Выберите приемлемый способ монтажа (№1, №2 или №3), указанный выше в данной инструкции, согласно фактической ситуации.
2. После выбора способа монтажа, в соответствии с фактическим размером трубчатой палки, обозначьте положение точек крепления: как правило, расстояние от правой и левой точек крепления одной трубчатой палки до соответствующей точки крепления другой трубчатой палки составляет 60 см, расстояние от правой и левой точек крепления до правого и левого краев трубчатой палки - 20 см.
3. Высверлите сверлом (размер: 8мм) перфоратора отверстия, всего должно быть 12 отверстий для крепления.
4. Зафиксируйте двухколесные потолочные крепления и одноколесные потолочные крепления 8 шт. наружных расширительных винтов; универсальное угловое поворотное устройство и ручная лебедка фиксируются 4 шт. внутренних расширительных винтов.
5. При установке универсального углового поворотного устройства рекомендуется монтировать его на потолок на расстоянии 2-3 см от поверхности боковой стены или на боковую стену на расстоянии 2-3 см от поверхности потолка.
6. При монтаже ручной лебедки, следите за тем, чтобы она была установлена ровно, а не под наклоном (углом).
7. Согните стальной трос на две части: длинная (часть А) и короткая (часть В), пропустите оба конца стального троса части А и части В снизу вверх через два желобка правого ролика универсального углового поворотного устройства (каждое угловое поворотное устройство имеет четыре желобка, расположенных слева и справа), затем протяните конец части А стального троса через горизонтальный ролик двухколесного потолочного крепления и потяните в сторону до одноколесного потолочного крепления, затем протяните конец стального троса через ролик данного крепления, после чего перпендикулярно (вертикально) вниз. Конец части В стального троса пропустите через вертикальный ролик двухколесного потолочного крепления, затем потяните перпендикулярно (вертикально) вниз.



Потолочной сушилки для белья с ручным подъемным механизмом

8. После того, как конец части А стального троса был пропущен через маленькое отверстие трубчатого держателя С, на конце стального троса завяжите крепкий узел для фиксации. Затем потяните за конец части А стального троса и подтяните трубный держатель С к одноколесному потолочному креплению. Далее одной рукой потяните стальной трос части В, другой рукой аккуратно зацепите U-образный конец троса, расположенный снизу углового поворотного устройства, отрегулируйте положение стального троса так, чтобы U-образный конец был на расстоянии 2-3 см от ручной лебедки. При помощи черного маркера (ручки, др.) в двухколесном потолочном креплении на стальном тросе, располагаемом в области черного пластмассового винта, сделайте отметку. Далее пропустите конец части В стального троса через трубный держатель D, а в месте, где ранее делали отметку маркером (ручкой или др.), завяжите крепкий узел.
9. Потяните за U-образный конец стального троса, подтяните трубные держатели D и С к потолочным креплениям. Далее при помощи ручки отмотайте (выкрутите) стальной трос из ручной лебедки на 5 см. Снимите пластмассовую крышку с ручной лебедки, просадите U-образный конец стального троса через пластмассовую крышку, закрепите ее на внутренний крючок, верните пластмассовую крышку на исходное место.
10. Отрежьте лишнее количество стального троса, вставьте трубчатую палку в трубные держатели D и С, отрегулируйте ее положение таким образом, чтобы трубчатая палка была в горизонтальном положении. Части А и В стального троса должны быть перпендикулярны (по углом в 90 град.) по отношению к трубчатой палке. Установите пластмассовые заглушки на обоих концах трубчатой палки.
11. Повторите действия, описанные в пункте 7-10 для монтажа второй трубчатой палки. После монтажа второй трубчатой палки монтаж потолочной сушилки для белья с ручным подъемным механизмом считается завершенным.

Примечание: максимально допустимый вес, выдерживаемый потолочной сушилкой, составляет 50 кг; не допускается прямого попадания воды на товар.



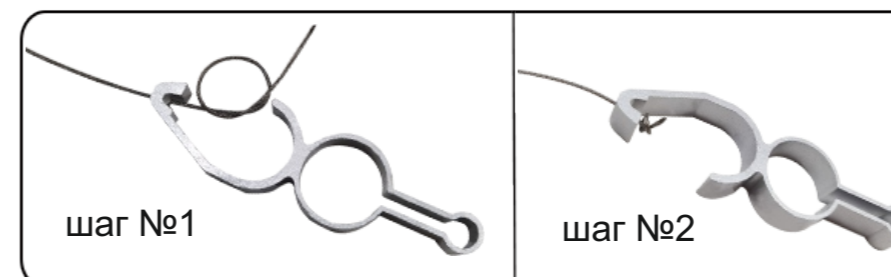
Потолочной сушилки для белья с ручным подъемным механизмом

Возможные трудности при монтаже

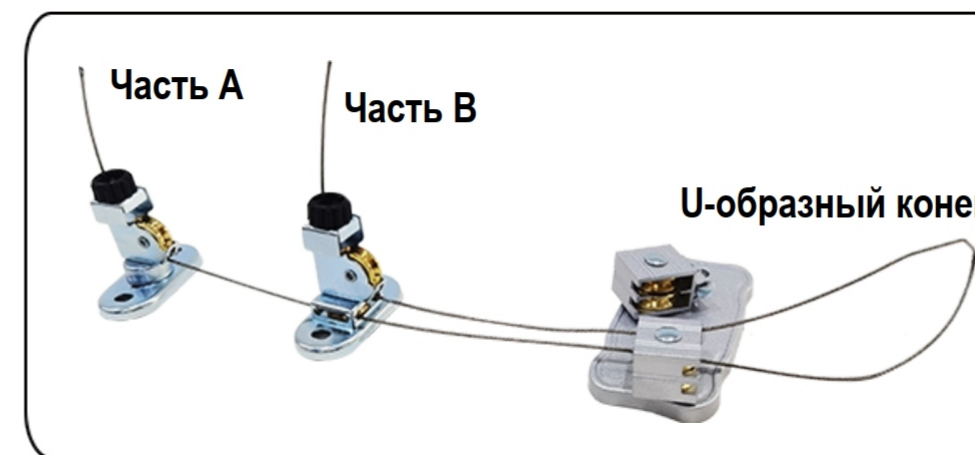
1. Соединение стального троса с ручной лебедкой



2. Завязывание узла стального троса на трубных держателях



3. Протяжка U-образного конца стального троса через угловое поворотное устройство.



Потолочной сушилки для белья с ручным подъемным механизмом

Гарантийный талон

Модель: _____ Дата продажи: _____

Гарантия действительна в течение 12 месяцев с даты реализации только при предъявлении чека или иного документа, подтверждающего приобретение данного товара, инструкции и настоящего гарантийного талона с указанием даты продажи.

Гарантия не распространяется в случаях, вызванных:

- эксплуатацией товара не по его прямому назначению;
- несоблюдением условий, указанных в примечании;
- неправильной сборкой и монтажом товара;
- форс-мажорными обстоятельствами: затопление, пожар, аварийное состояние помещения, приведшее к порче или выходу из строя товара, и пр.