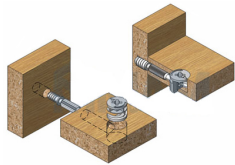
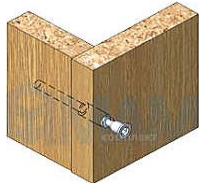


## Кровать двухъярусная "АДЕЛЬ - 3"

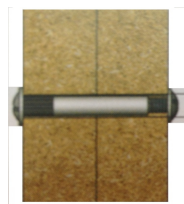
1710 x 2408 x 1094



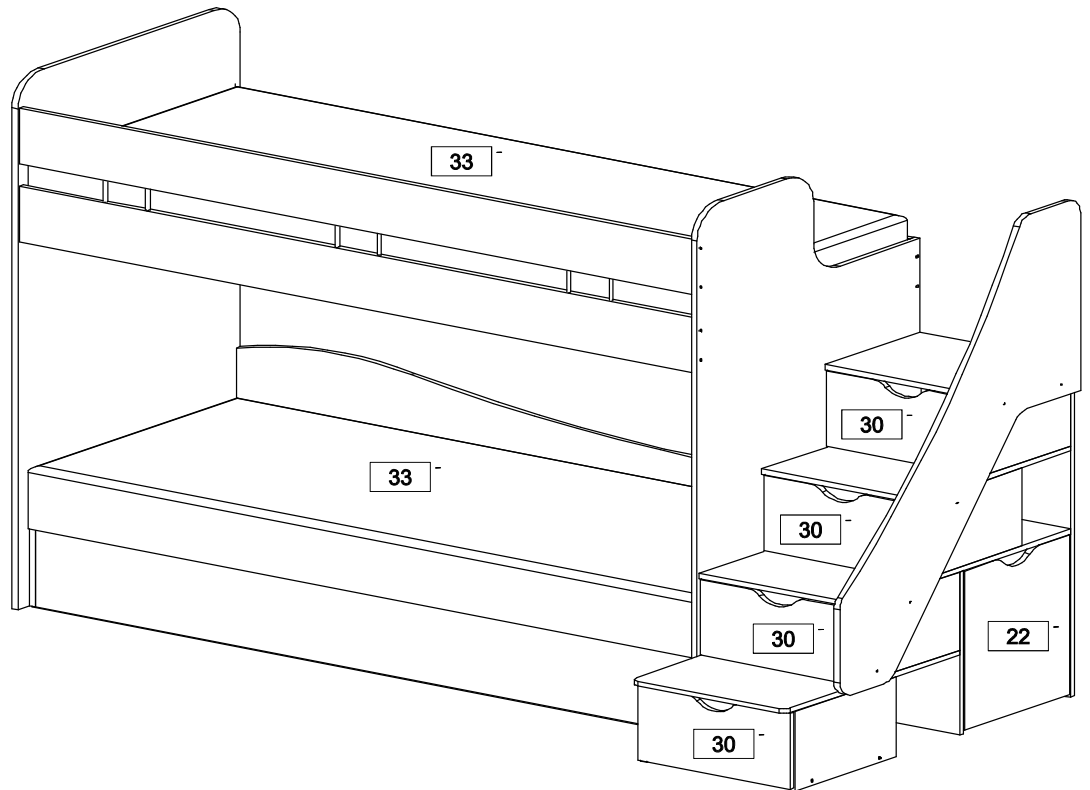
Эксцентриковая стяжка



Евровинт 7 x 50



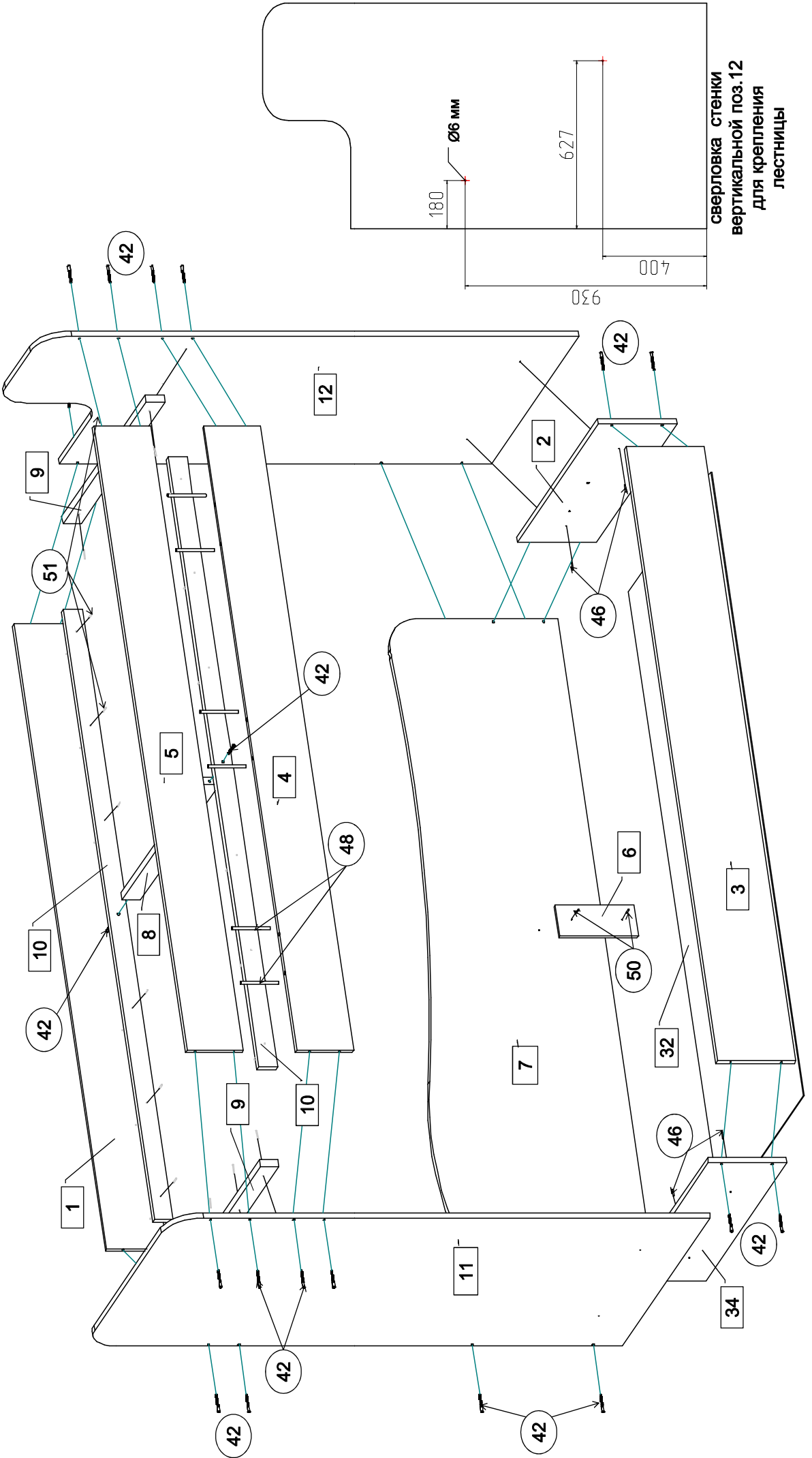
Стяжка межсекционная



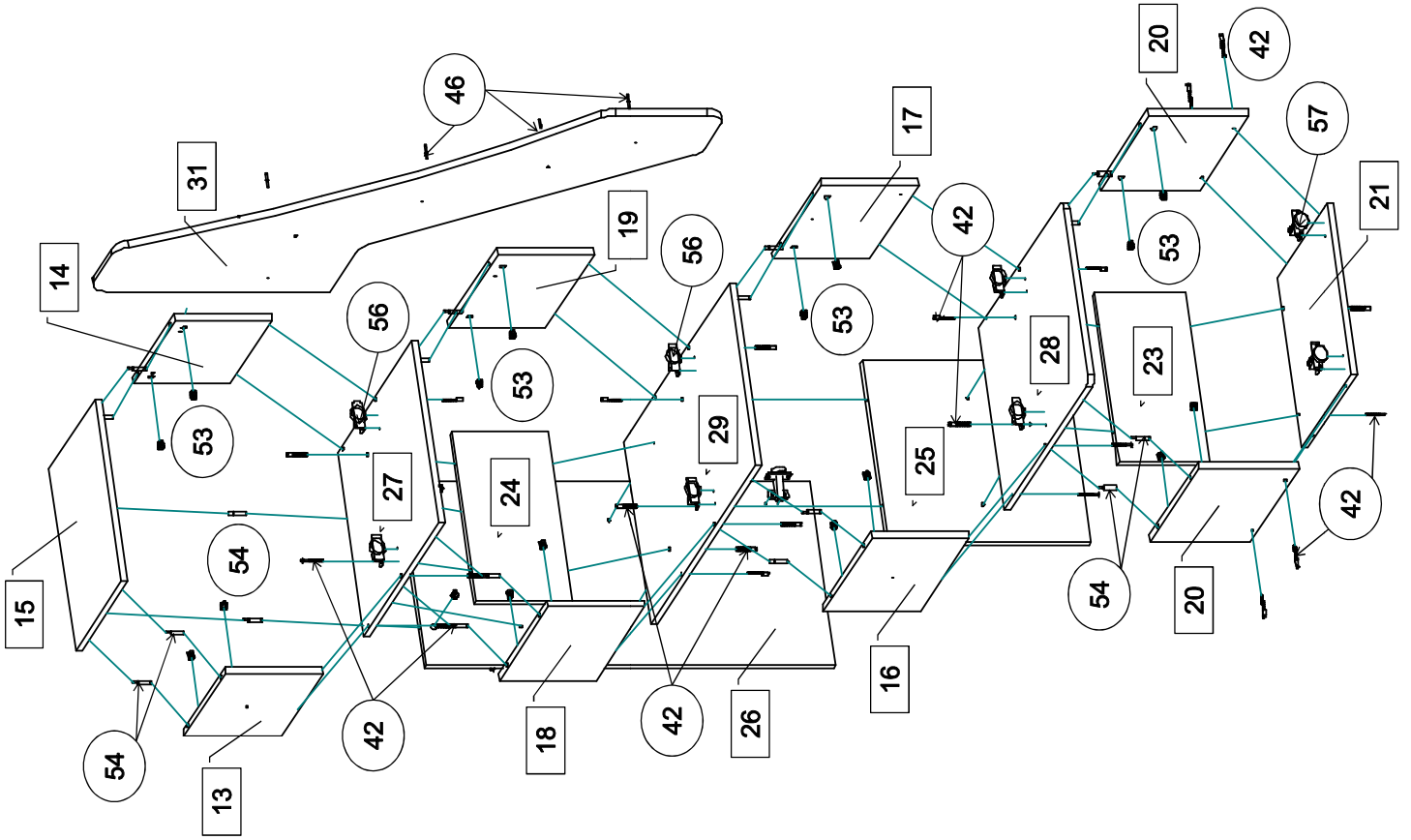
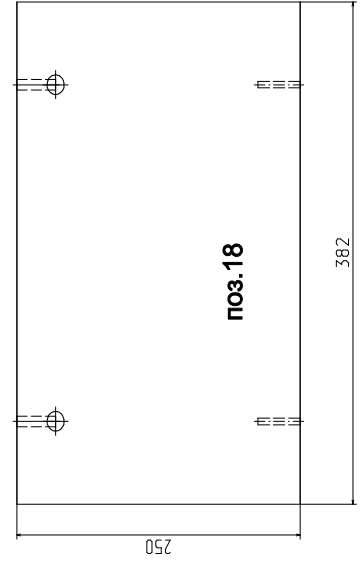
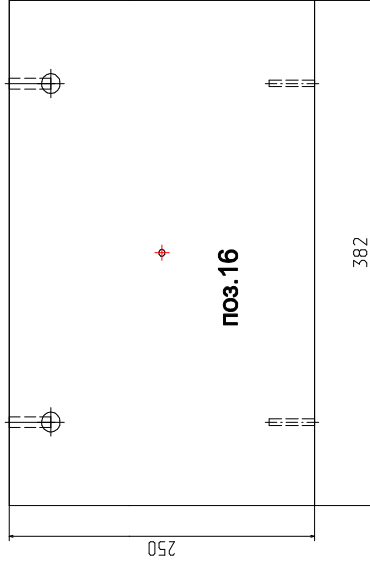
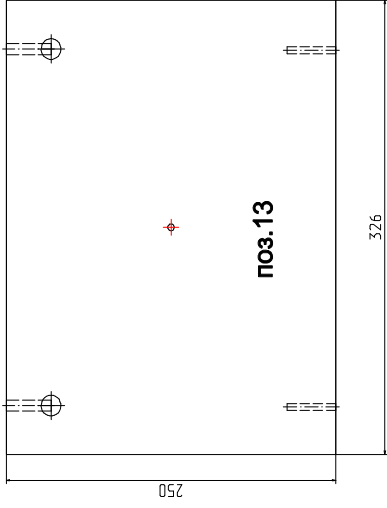
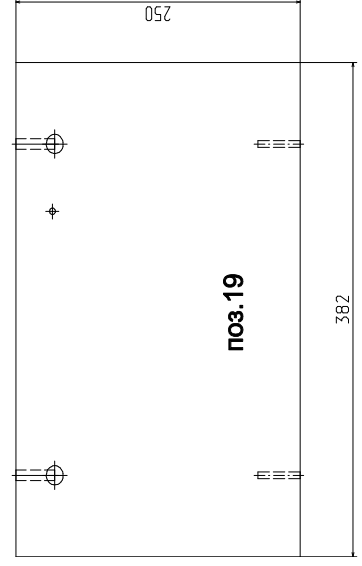
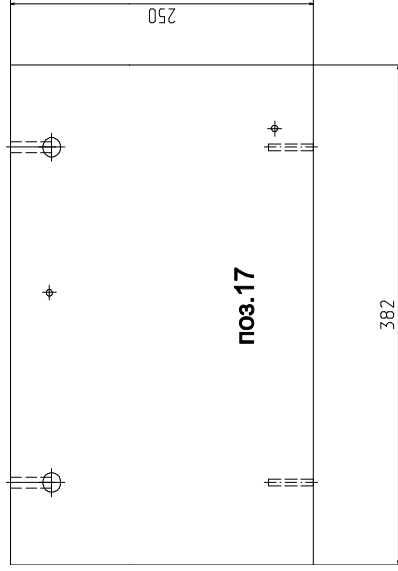
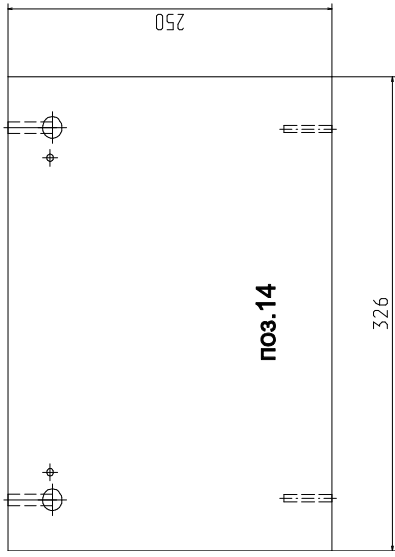
### Комплектовочная ведомость на детали

№	Обозначение	Наименование	Размеры, мм.	Кол.	Материал	Пакет №
1	01.16.1920.0192.4400.01-0	Стенка вертикальная	1920 x 192	1	ЛДСП 16,0мм.	1/4
2	01.16.0780.0250.4040.01-0	Стенка вертикальная	780 x 250	1	ЛДСП 16,0мм.	1/4
34	01.16.0780.0250.4040.02-0	Стенка вертикальная	780 x 250	1	ЛДСП 16,0мм.	1/4
3	01.16.1888.0250.4000.01-0	Царга	1888 x 250	1	ЛДСП 16,0мм.	1/4
4	01.16.1920.0180.4400.01-0	Царга	1920 x 180	1	ЛДСП 16,0мм.	1/4
5	01.16.1920.0180.4400.02-0	Царга	1920 x 180	1	ЛДСП 16,0мм.	1/4
6	01.16.0250.0096.4440.01-0	Стенка вертикальная	250 x 96	1	ЛДСП 16,0мм.	1/4
7	01.16.1920.0646.4044.01-0	Стенка вертикальная	1920 x 646	1	ЛДСП 16,0мм.	1/4
8	03.22.0760.0060.0000.01-0	Планка	760 x 60	1	МДФ 22,0мм	1/4
9	03.22.0804.0060.0000.01-0	Планка	804 x 60	2	МДФ 22,0мм	1/4
10	03.22.1876.0060.0000.01-0	Планка	1876 x 60	2	МДФ 22,0мм	1/4
11	01.16.0844.1710.4444.01-0	Стенка вертикальная	844 x 1710	1	ЛДСП 16,0мм.	2/4
12	01.16.0844.1710.4444.02-0	Стенка вертикальная	844 x 1710	1	ЛДСП 16,0мм.	2/4
13	01.16.0326.0250.0040.01-0	Стенка вертикальная	326 x 250	1	ЛДСП 16,0мм.	3/4
14	01.16.0326.0250.0040.02-0	Стенка вертикальная	326 x 250	1	ЛДСП 16,0мм.	3/4
15	01.16.0360.0440.4444.01-0	Стенка горизонтальная	360 x 440	1	ЛДСП 16,0мм.	3/4
16	01.16.0382.0250.0040.01-0	Стенка вертикальная	382 x 250	1	ЛДСП 16,0мм.	3/4
17	01.16.0382.0250.0040.02-0	Стенка вертикальная	382 x 250	1	ЛДСП 16,0мм.	3/4
18	01.16.0382.0250.0044.01-0	Стенка вертикальная	382 x 250	1	ЛДСП 16,0мм.	3/4
19	01.16.0382.0250.0044.02-0	Стенка вертикальная	382 x 250	1	ЛДСП 16,0мм.	3/4
20	01.16.0382.0258.4044.01-0	Стенка вертикальная	382 x 258	2	ЛДСП 16,0мм.	3/4
21	01.16.0382.0408.0044.01-0	Стенка горизонтальная	382 x 408	1	ЛДСП 16,0мм.	3/4
22	01.16.0398.0512.4444.01-0	Дверь	398 x 512	1	ЛДСП 16,0мм.	3/4
23	01.16.0408.0234.0000.01-0	Стенка вертикальная	408 x 234	1	ЛДСП 16,0мм.	3/4
24	01.16.0408.0250.0000.01-0	Стенка вертикальная	408 x 250	1	ЛДСП 16,0мм.	3/4
25	01.16.0440.0524.4044.01-0	Стенка вертикальная	440 x 524	1	ЛДСП 16,0мм.	3/4
26	01.16.0440.1056.4044.01-0	Стенка вертикальная	440 x 1056	1	ЛДСП 16,0мм.	3/4
27	01.16.0582.0440.4440.01-0	Стенка горизонтальная	582 x 440	1	ЛДСП 16,0мм.	3/4
28	01.16.0658.0440.4440.01-0	Стенка горизонтальная	658 x 440	1	ЛДСП 16,0мм.	3/4
29	01.16.0820.0440.4440.01-0	Стенка горизонтальная	820 x 440	1	ЛДСП 16,0мм.	3/4
30	01.16.0434.0244.4444.01-0	Дверь	434 x 244	4	ЛДСП 16,0мм.	3/4
31	01.16.0910.1348.4444.01-0	Стенка вертикальная	910 x 1348	1	ЛДСП 16,0мм.	3/4
32	02.04.1916.0792.0000.00-0	Настил ДВПО	1916 x 792	1	ДВПО 4,0мм.	4/4
33	10.01.1915.0800.0000.01-0	Мягкий элемент	1915 x 800	2		4/4

\*\*\* Предприятие - изготовитель оставляет за собой право на внесение изменений в конструкторско - технологическую документацию, усовершенствование конструкции изделия и замену фурнитуры на аналогичную. Перед сборкой внимательно ознакомьтесь с данной инструкцией. Проверьте комплектность фурнитуры и разберите ее по назначению. Упаковку и прокладочный материал можно использовать в качестве подстильного материала при сборке. Сборку производите на ровной поверхности. Подготовьте необходимые для сборки инструменты -плоскую и крестовую отвертки, рулетку .



сверловка стенки  
вертикальной поз.12  
для крепления  
лестницы



**ПРАВИЛА И УСЛОВИЯ БЕЗОПАСНОЙ ЭКСПЛУАТАЦИИ.**

1. **Рекомендации по уходу за мебелью и ее эксплуатации**
  - 1.1 Помещение, в котором хранится или эксплуатируется мебель должно быть сухим с температурой воздуха не ниже +5С и не выше 40С. Необходимо предохранять поверхность изделия от механических повреждений. Допускается протирать поверхность сухой или влажной салфеткой без применения химических веществ.
2. **Требования безопасности мебельной продукции при эксплуатации.**
  - 2.1 Использование мебельной продукции, выпущенной в обращение, должно осуществляться по назначению мебели, указанному в маркировке, инструкции по по сборке, эксплуатации и уходу, а также (при необходимости) с учетом допустимых предельных нагрузок, указанных изготовителем.
  - 2.2 Мебельная продукция, поставляемая в разобранном виде, должна собираться в соответствии с приложенной изготовителем инструкцией по сборке, включающей комплекточную ведомость и схему монтажа.
  - 2.3 При эксплуатации мебельной продукции необходимо исключить попадание воды и иных жидкостей на элементы изделий мебели, соприкасающихся с полом.
  - 2.4 При установке изделий мебели в непосредственной близости от нагревательных и отопительных приборов их поверхности во время эксплуатации должны быть защищены от нагрева. Температура нагрева элементов мебели не должна превышать +40С.

**Последовательность сборки.**

**Сборка каркаса кровати.** Установите на стенки поз.7, 11, 12 наконечники поз.45, закрепите шурупами поз.49. Соедините царги поз.4 и 5 с помощью трубок поз.48. Соедините стенки вертикальные поз.11, 12 со стенкой вертикальной поз.1 и царгами поз. 4, 5 евровинтами поз.42. Соедините планки поз.10 с планкой поз.8 евровинтами и закрепите их на стенке вертикальной поз.1 и царге поз.4 шурупами поз.51 (по наколкам). Так же шурупами поз.51 закрепите планки поз.9 на стенках вертикальных поз.11, 12. Соедините стенки вертикальные поз.2, 34 с царгой поз.3 и стенкой вертикальной поз.7 евровинтами поз.42. Закрепите стенку вертикальную поз.6 на стенке вертикальной поз.7 шурупами поз.50 (по наколкам). Установите настил ДВПО поз.32 на нижние кромки стенок вертикальных поз.2, 7, 34 и царги поз.3, выровните каркас по диагоналям и закрепите настил шурупами поз.49. Из двух мягких элементов поз.33 выберите один (с разметкой под крепление) и установите на него трапецию поз.47 (не надевая пружину), закрепите ее болтами поз.40. Установите мягкий элемент на стенки вертикальные поз.2, 34 и закрепите трапецию винтами поз.41. Поднимите мягкий элемент и установите на трапеции пружины. Соедините стенки вертикальные поз. 11, 12 со стенкой вертикальной поз.7 евровинтами поз.42, со стенками вертикальными поз.2, 34 стяжкой межсекционной поз.46. **Сборка лестницы.** Установите на стенки вертикальные поз.20, 25, 26 наконечники поз.45, закрепите шурупами поз.49. Установите на стенки горизонтальные поз. 27, 28, 29 и стенку вертикальную поз. 26 (по наколкам) планки петли поз. 56. На стенку горизонтальную поз.21 установите планки петли поз.57, закрепите все планки шурупами поз.52. На двери поз.22 и три двери поз.30 закрепите петли поз.56, на четвертую дверь поз.30 закрепите петли поз.57 шурупами поз.52. Соедините стенку горизонтальную поз.21 со стенками поз. 20, 23 евровинтами поз.42. Соедините стенку горизонтальную поз.28 со стенками вертикальными поз.16, 17, 25 евровинтами поз.42. Соедините стенку горизонтальную поз.29 со стенками вертикальными поз. 18, 19, 24, 26 евровинтами поз.42. Соедините стенки вертикальные поз.13,14 со стенкой горизонтальной поз.27 евровинтами поз.42, со стенкой горизонтальной поз.15 эксцентриковой стяжкой (поз.53, поз.54). Собранные секции лестницы соединяйте по очереди между собой (согласно схемы сборки) эксцентриковой стяжкой (поз.53, поз.54) и евровинтами поз.42. Стенку вертикальную поз.31 закрепите к стенкам вертикальным поз.14, 17, 19 стяжкой межсекционной поз.46. Для объединения лестницы с каркасом кровати просверлите отверстия в стенке вертикальной поз.12 (согласно схеме) (**сверлите аккуратно, во избежание отколов**) и соедините их стяжкой межсекционной поз.46. Навесьте и отрегулируйте двери (нижняя дверь с петлями поз.57). На внутренних сторонах дверей наклейте амортизаторы поз. 52. Расставьте заглушки поз. 43, 55. Уложите на верхний ярус второй мягкий элемент поз.33.

**Комплекточная ведомость на фурнитуру**

№	Наименование	Кол.
<b>Фурнитура пакета 1/4</b>		
40	Болт М 6 x 70	4
41	Винт М 6 x20	4
42	Евровинт 7 x 50	26
43	Заглушка евровинта	26
44	Ключ для евровинта	1
45	Наконечник	6
46	Стяжка межсекционная	4
47	Трапеция с пружиной 276	1
48	Труба Ø10 мм L=120мм	6
49	Шурупы 3 * 16	57
50	4 * 25	2
51	4 * 35	24
<b>Фурнитура пакет 3/4</b>		
52	Амортизатор	8
53	Эксцентрик	18
54	Дюбель ввинчиваемый	18
55	Заглушка эксцентрика	18
42	Евровинт 7 x 50	32
43	Заглушка евровинта	32
44	Ключ для евровинта	1
56	Петля для вкладных дверей 16	8
57	Петля для накладных дверей 0	2
45	Наконечник	10
46	Стяжка межсекционная	7
49	Шурупы 3 * 16	20
52	4 * 16	40



**ГАРАНТИЙНЫЙ ТАЛОН**

Изготовитель гарантирует соответствие мебели требованиям и ТР ТС 025/2012 "О безопасности мебельной продукции." ГОСТ 16371-2014 "Мебель. Общие технические условия." и ГОСТ 19917-2014 "Мебель для сидения и лежания. Общие технические условия." при соблюдении условий транспортирования, хранения, сборки и эксплуатации. В течение действия гарантийного срока изготовитель рассматривает претензии потребителей по качеству мебели и производит ремонт или замену деталей изделия. Гарантийный срок эксплуатации 24 месяца со дня продажи мебели через торговую сеть

**Условия гарантии.**

Претензии по комплектности фурнитуры принимаются с предъявлением инструкции по сборке и гарантийным талоном (копия). Претензии по качеству деталей принимаются с предъявлением этикетки от упаковки. Все гарантийные работы производятся только при предъявлении настоящего гарантийного талона.

**СВИДЕТЕЛЬСТВО О ПРИЕМКЕ. ЗАКАЗ №**

Мебель соответствует ТР ТС 025/2012, ГОСТ 16371-2014, ГОСТ 19917-2014 и признана годной к эксплуатации.



Дата выпуска изделия \_\_\_\_\_  
Дата реализации \_\_\_\_\_

С условиями гарантийного обслуживания ознакомлен  
Талон сохранять в течении гарантийного срока.

(подпись покупателя)

**Срок службы изделия 10 лет.**

Претензии принимаются по адресу:  
606400 Российская Федерация, Нижегородская обл., г. Балахна, ул. Челюскинцев, д. 27.  
WEB-адрес: www.olmeko.ru Тел./факс: 8(83144)6-67-77