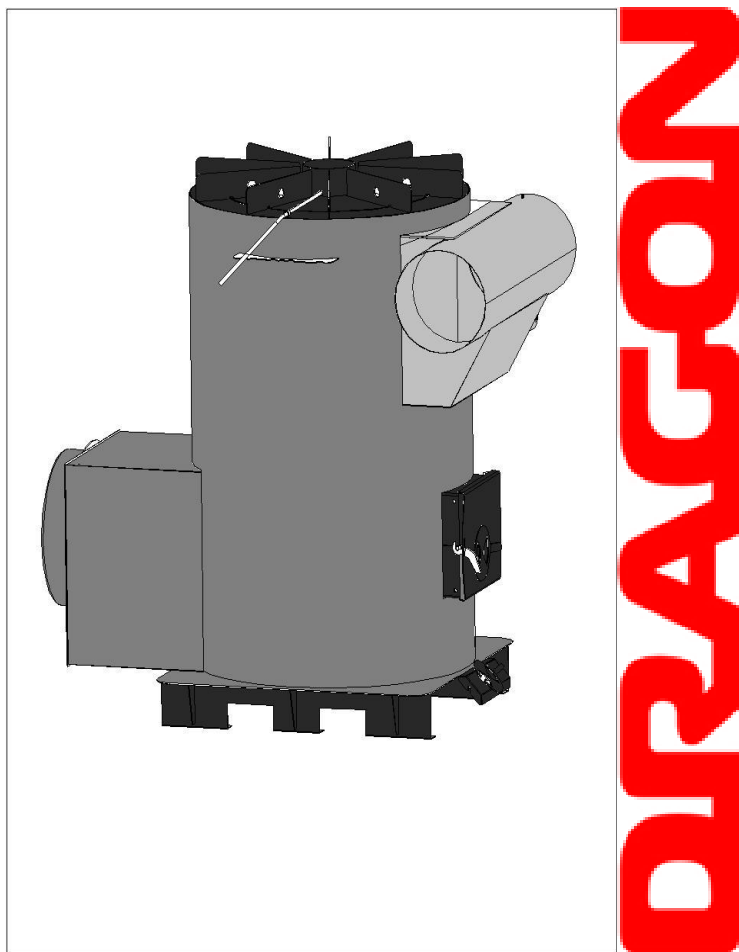


# ПАСПОРТ И ИНСТРУКЦИЯ ПО ЭКСПЛУАТАЦИИ

Теплогенератор твердотопливный  
для воздушного отопления



**Dragon TG**

**- 30, -50, -70, -100 кВт**

---

Внимательно прочитайте перед монтажом, эксплуатацией и  
обслуживанием

## СОДЕРЖАНИЕ

Наименование	Стр.
1. Введение	2
2. Комплект поставки	2
3. Конструкция теплогенератора	3
4. Параметры теплогенератора	4
5. Виды применяемого топлива	9
6. Установка теплогенератора	9
7. Монтаж дымохода	13
8. Пуск и эксплуатация теплогенератора	20
9. Меры безопасности	25
10. Транспортировка и хранение	26
11. Гарантийные обязательства	27

## 1. Введение

Для правильной, безопасной и экономичной работы теплогенератора, следует внимательно ознакомиться с инструкцией по эксплуатации, в которой содержится информация относительно конструкции, установки и эксплуатации.

Во время эксплуатации установки необходимо следовать основным рекомендациям, изложенным в данной инструкции.

Нарушение правил установки и эксплуатации, может привести к выходу теплогенератора из строя.

### ПРЕДУПРЕДИТЕЛЬНЫЕ ЗНАКИ И ИХ ЗНАЧЕНИЕ



*Информация*



*Внимание!*



*Предупреждение о  
возможности поражения  
электрическим током!*



*Предупреждение об  
угрозе здоровью  
или жизни!*

Твердотопливные теплогенераторы Dragon TGH, TGF, мощностью 30, 50, 70, 100 кВт, изготовлены по ТУ 28.21.12-38901846-002-2018 и предназначены для воздушного отопления помещений **категорий Г; Д** согласно свода правил СП 12.13130.2009 Определение категорий помещений, зданий и наружных установок по взрывопожарной и пожарной опасности.

**Теплогенератор не предназначен для обогрева жилых помещений.**

**Категорически запрещается использовать теплогенераторы в пожароопасных помещениях категорий А, Б, В.**

Основным преимуществом воздушного отопления является его экономичность, скорость нагрева отапливаемого помещения (время выхода на режим номинальной теплопроизводительности 15- 20мин) и низкий расход топлива при эксплуатации. Основной вид топлива –дрова и топливные брикеты, при установке дополнительного оборудования, (пеллетная горелка) пеллеты.

Для сжигания пеллетного топлива дверца легко переустанавливается под конкретную горелку (в комплект поставки не входит), сжигание топливных брикетов в топке производится с дровами в соотношении 1:1.

## 2. Комплект поставки.

Теплогенератор поставляется в комплектации согласно, таблицы 2

Таблица 2

Наименование	Ед. изм.	Кол-во	Примечания
-Теплогенератор DRAGON TG	к-т	1	
- паспорт	шт	1	
-комплект для чистки	к-т	1	
-датчик температуры		1	
-нагнетатель воздуха		1	По согласованию.

### 3. Конструкция теплогенератора.

Теплогенератор, устанавливается непосредственно в обогреваемое помещение, имеет цельносварную конструкцию и состоит из топки с теплообменником, наружного кожуха, образующего теплообменный тракт. Теплогенерация производится прогоном вентилятором воздуха через теплообменный тракт и подачей нагретого воздуха в обогреваемое помещение. Подача нагретого воздуха производится направленными потоками через горизонтальные патрубки в теплогенераторах модели TGH (теплогенератор горизонтальный) или через рассеивающий короб в теплогенераторах модели TGF (теплогенератор фронтальный). Нагрев помещения производится также теплопередачей от наружной поверхности теплогенератора составляющей 2-5% от суммарной теплопроизводительности.

Воздух для горения топлива подается снизу через колосник и сверху непосредственно в зону горения через патрубков в дверце и отверстия в экране дверцы, обеспечивая повышение температуры в зоне горения, распределение пламени по всему зеркалу горения, и наиболее полное дожигание пиролизных газов. В теплогенераторе TGG, TGF мощностью 30 кВт, реализовано подовое без колосниковое горение с подачей воздуха через патрубков дверцы и воздухоподводящие отверстия в верхней части экрана. Подача воздуха непосредственно в зону горения позволяет сжигать дрова повышенной влажностью до 60% (свежесрубленная древесина). Конструкция теплогенератора показана на рис1.

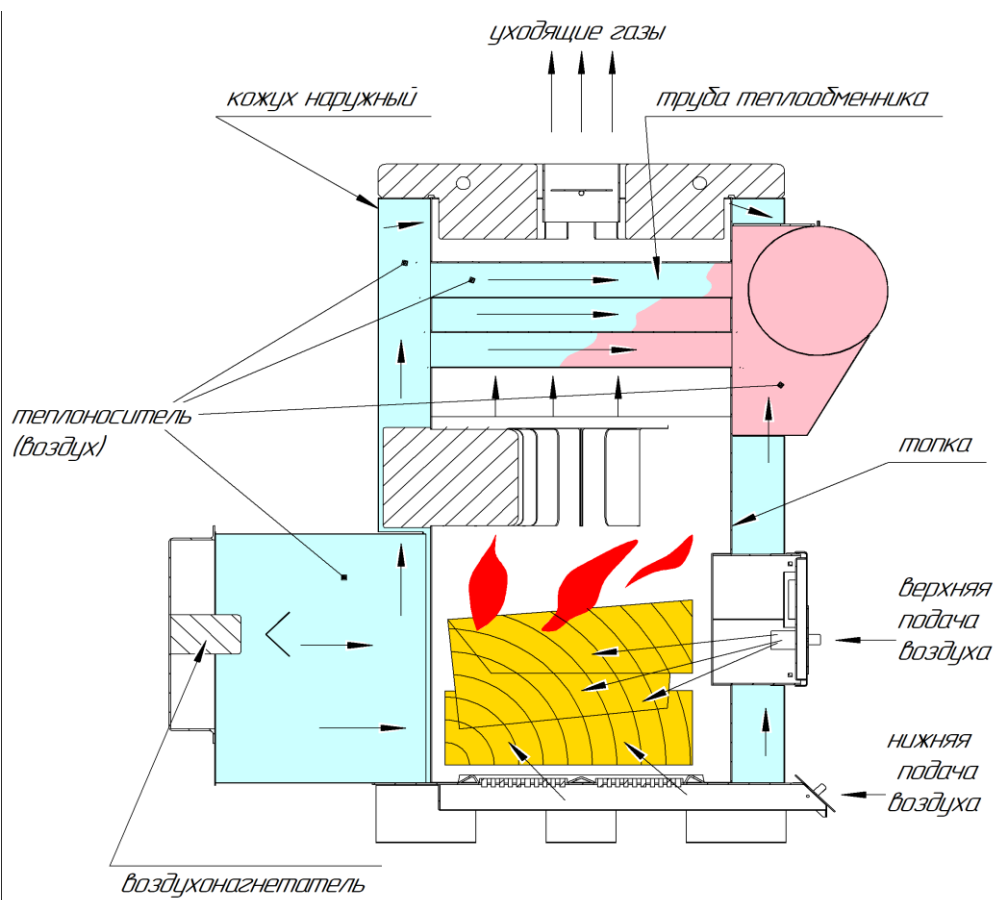


Рис.1

#### 4. Параметры теплогенератора

4.1 Габаритные и присоединительные размеры показаны на рис. 2,3,4,5.

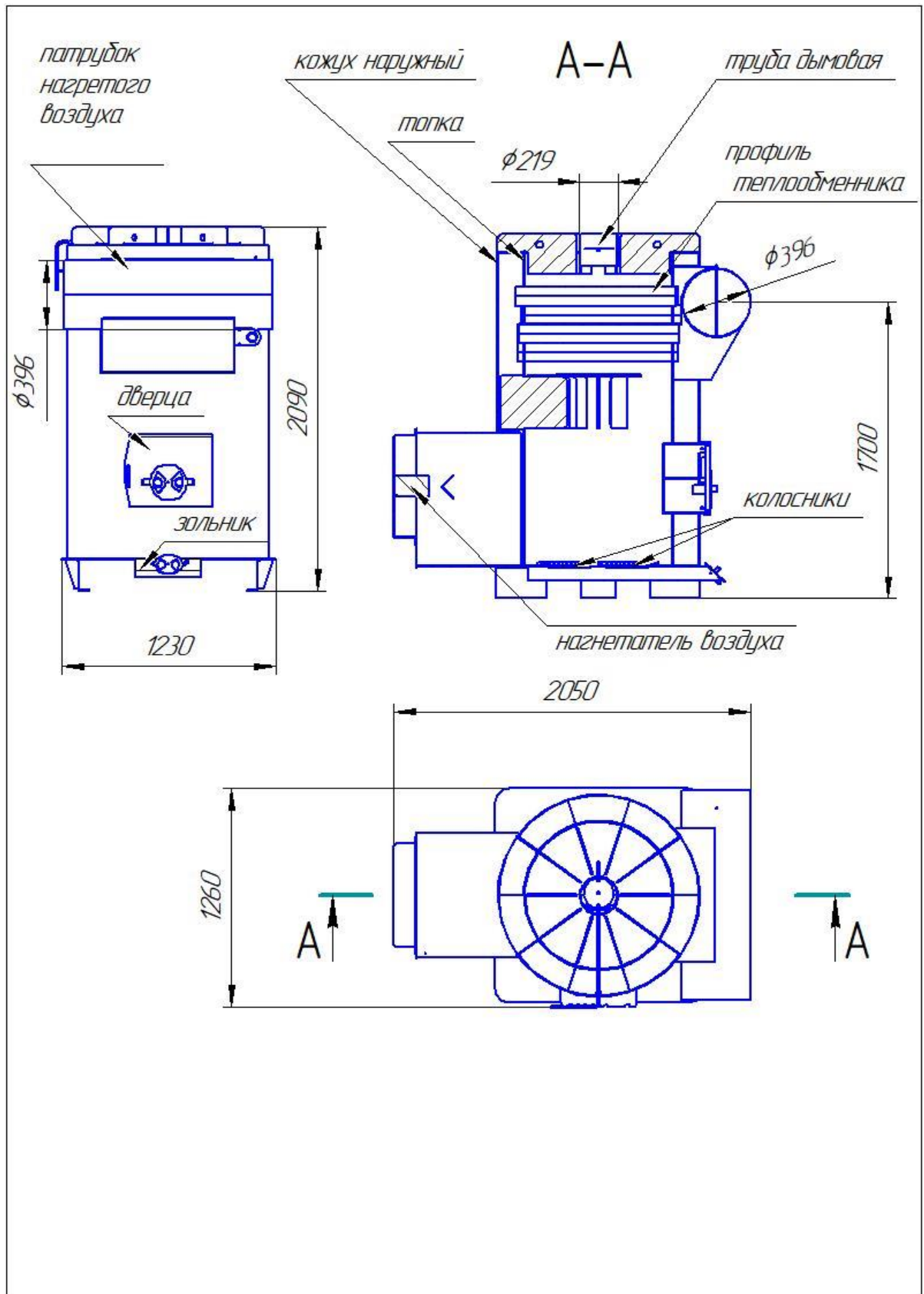


Рис.2 TGH 100

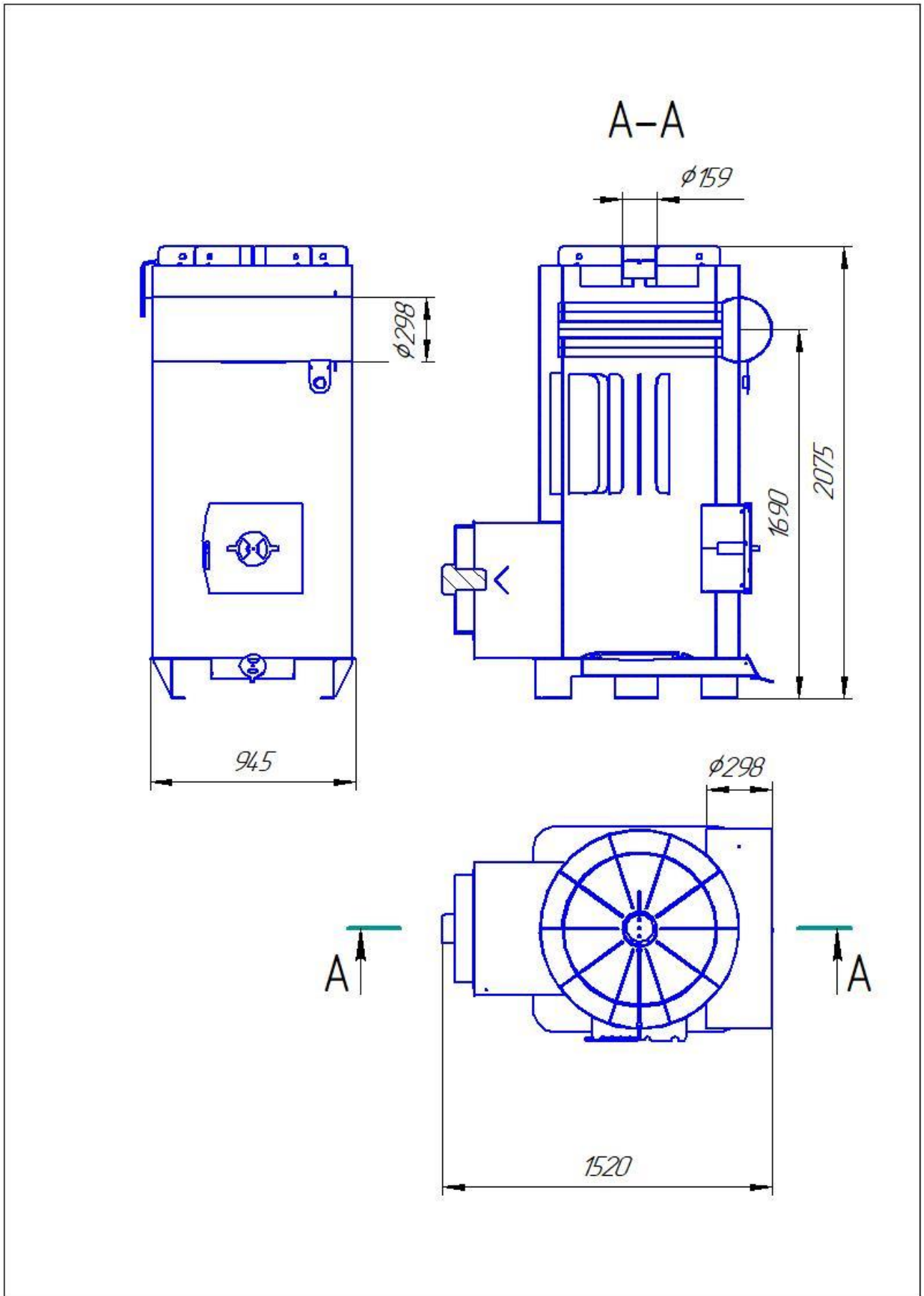


Рис.3 TGH 70

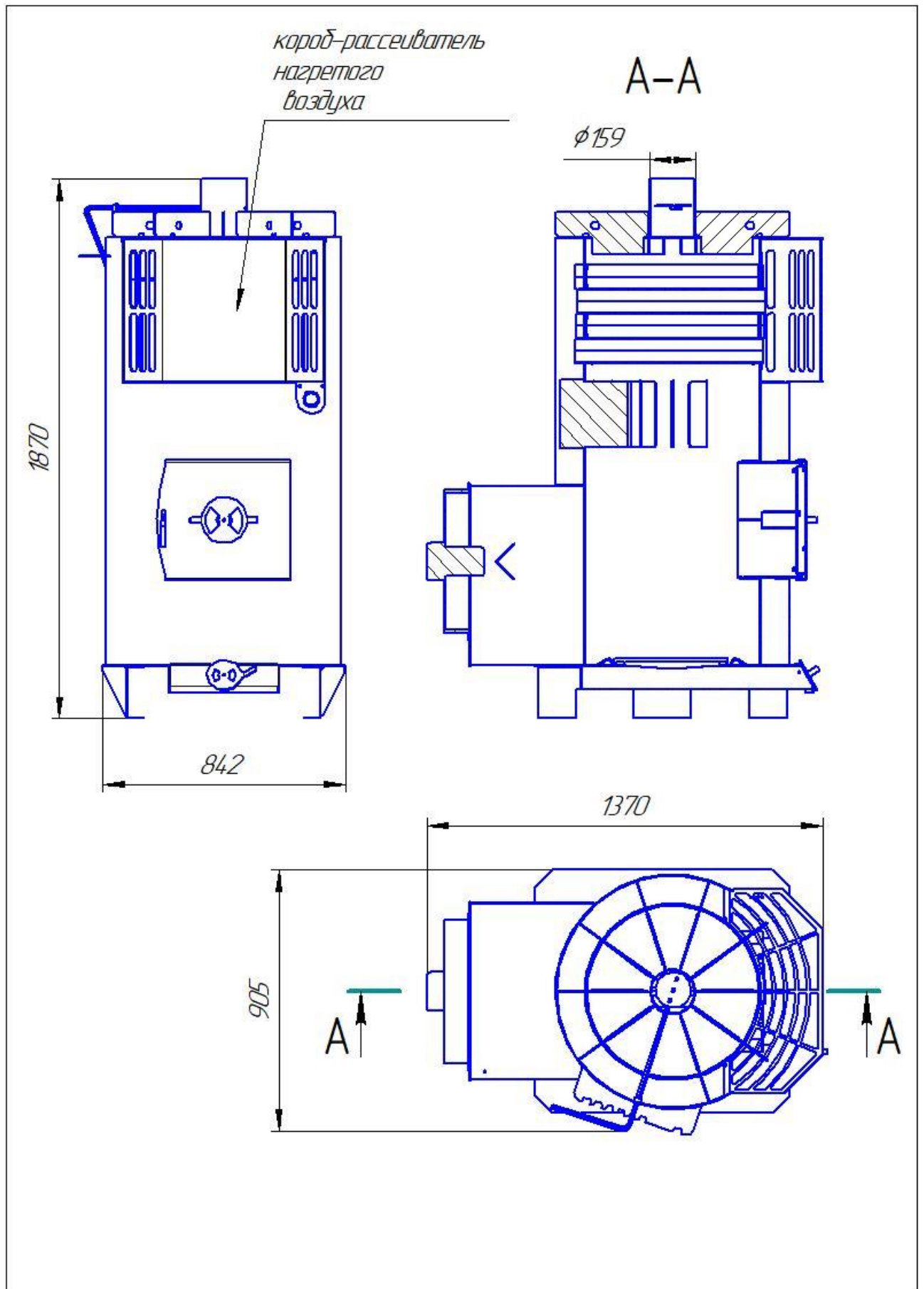


Рис 4. TGF 50

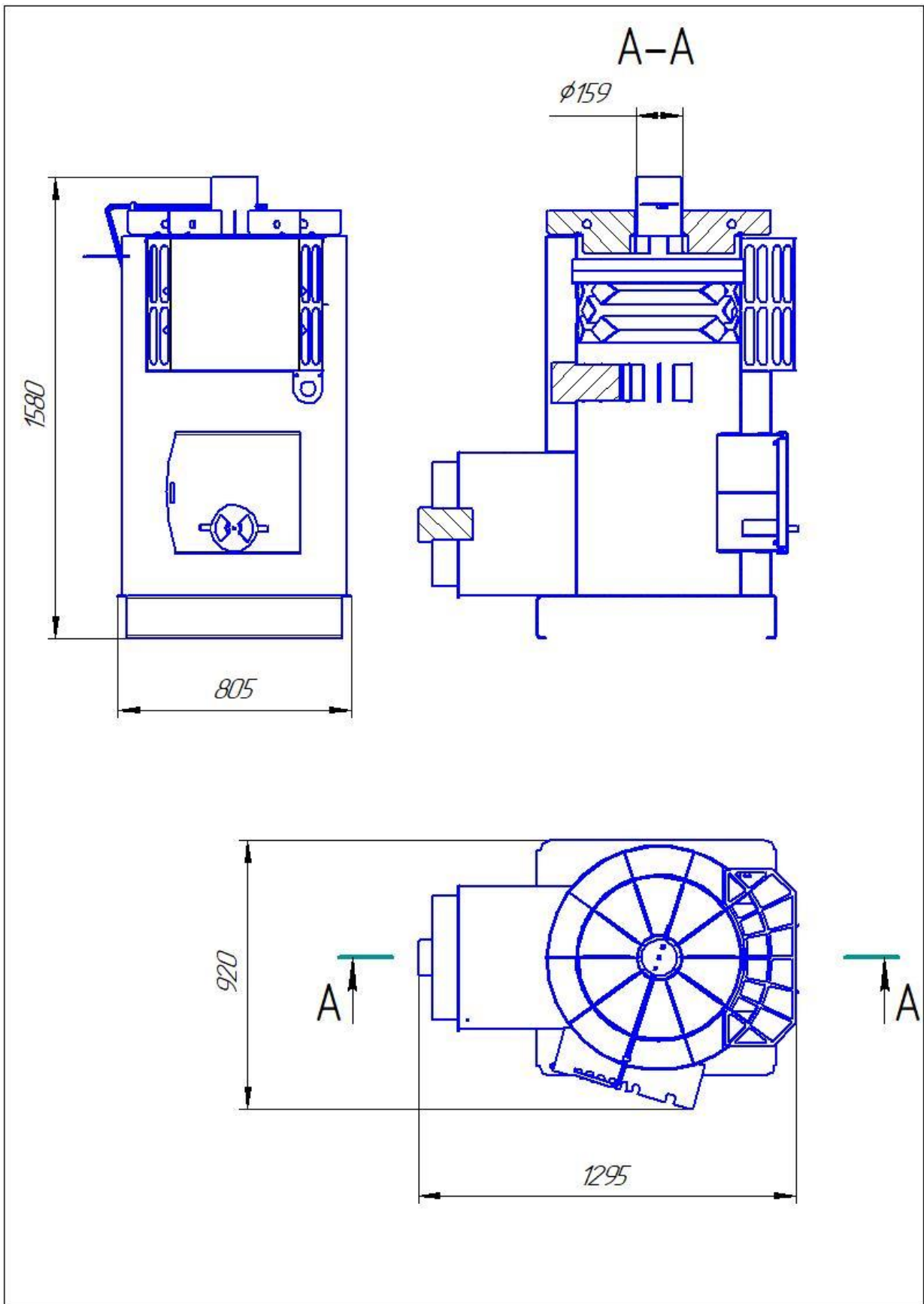


Рис. 5 TGF 30



#### 4.2 Параметры теплогенераторов приведены таблице 1.

При сжигании дров влажностью 20-25% размерами 150-200 мм в сечении

Таблица 1

Параметры	Ед. изм.	TG 100	TG 70	TG 50	TG 30
Теплопроизводительность номинальная	кВт	100	70	50	30
Теплопроизводительность максимальная	кВт	140	100	70	50
Объем обогреваемого помещения	м <sup>3</sup>	3000	2100	1500	900
Прогон воздуха при температуре <b>10°C</b>	м <sup>3</sup> /час	4800	3200	3400	2700
Воздушный поток нагнетателя воздуха, не менее	м <sup>3</sup> /час	7500	4500	4500	3830
*Температура уходящих газов в номинальном режиме.	°C	290	240	230	220
Разность температуры воздуха на входе и выходе из теплогенератора в номинальном режиме.	°C	57	57	40	30
КПД (среднее значение) в номинальном режиме.	%	78,5	82	83	83,5
*Температура уходящих газов в режиме <b>80%</b> от номинальной мощности.	°C	270	210	215	205
Разность температуры воздуха на входе и выходе из теплогенератора в режиме <b>80%</b> от номинальной мощности в скобках указана мощность	°C	47 (80кВт)	48 (56кВт)	32 (40кВт)	24 (24кВт)
КПД (среднее значение) в режиме <b>80%</b> от номинальной мощности.	%	80	84	83,5	84,3
*Температура уходящих газов в режиме <b>50 %</b> от номинальной мощности.	°C	240	140	145	130
Разность температуры воздуха на входе и выходе из теплогенератора в режиме <b>50%</b> от номинальной мощности. в скобках указана мощность	°C	28 (50кВт)	30 (35кВт)	20 (25кВт)	15 (15кВт)
КПД (среднее значение) в режиме <b>50%</b> от номинальной мощности.	%	82	88,6	88,2	89
Объем загрузки дров.	литр	350	230	170	120
Высота дымовой трубы от колосника <b>мин.</b>	метр	9	8	7	6
Патрубок подсоединения дымохода вн./нар.	мм	210/219	150/159	150/159	150/159
Вес теплогенератора	кг	625	415	335	250
Диапазон температур нагретого воздуха <b>мин.-максимально допустимая</b>	°C	30-80	30-80	30-80	30-80

\* Значение температуры определяется как среднее, при сгорании одной закладки топлива при установившемся режиме соответствующей мощности.

При розжиге и переходе теплогенератора в режим максимальной мощности кратковременное повышение температуры может достигать 400-450°C.



**Эксплуатация теплогенератора при розжиге в режиме максимальной мощности допускается не более 10 минут.**

## 5. Виды применяемого топлива

5.1 Основной вид топлива – дрова влажностью 20- 25%( дрова естественной сушки под навесом в течение 18 месяцев) размерами 150-200 мм в сечении и длиной в зависимости от размеров топки. При топке такими дровами получаются наиболее высокие теплотехнические и эксплуатационно экономические показатели.

Конструкция теплогенератора позволяет сжигать в топке дрова влажностью до 60%(в том числе свежесрубленные), но при этом КПД и время горения на одной закладке уменьшается, расход дров увеличивается.

Теплотворная способность дровяного топлива:

- древесина сухая (влажность **20-25%**) – **3,9 кВт/кг** (14,2 МДж/кг)
- древесина свежесрубленная (влажность **50-60%**) – **2,2 кВт/кг** (8,1 МДж/кг)

5.2 При укомплектовании теплогенератора дверцей под пеллетную горелку в качестве топлива применяются древесные пеллеты, дающие при сгорании наибольшую теплоотдачу и гарантирующую эффективную работу теплогенератора.

Характеристики древесных пеллет:

- теплотворная способность -  $\geq 4,4$  кВт/кг (15 МДж/кг)
- плотность насыпная/удельная -  $\geq 600/1000-1400$  кг/м<sup>3</sup>
- влажность – не более 10%
- зольность – не более 1,6%

5.3 Топливные брикеты

Сжигание топливных брикетов производится с дровами в соотношении 1:1

## 6. Установка теплогенератора

6.1 Размещение, установка теплогенераторов и вспомогательного оборудования должно соответствовать ГОСТ 12.1.004-91; ГОСТ 12.1. 005-88; ГОСТ 12.1.010-76, СНиП 41-01-2003 «Отопление, вентиляция и кондиционирование», Свода правил СП 7.13130.2009 Отопление, вентиляция и кондиционирование. Противопожарные требования



6.2 Теплогенераторы устанавливаются в помещениях **категорий Г; Д** согласно свода правил СП12.131 30. 2009. Определение категорий помещений, зданий и наружных установок по взрывопожарной и пожарной опасности.



**Теплогенераторы не предназначены для отопления жилых помещений.**



**Категорически запрещается использовать теплогенераторы в пожароопасных помещениях категорий А, Б, В согласно СП 12.13130. 2009**



Теплогенератор окрашен жаростойкой краской, которая окончательно отверждается при нагреве, с выделением летучих веществ, поэтому перед установкой необходимо произвести первую топку теплогенератора в течение 4-5 часов в номинальном режиме на открытом воздухе в сухую, безветренную погоду с установленной насадной трубой 1-2 метра , подключением нагнетателя воздуха(вентилятора) и соблюдением правил противопожарной и электробезопасности.



## **Эксплуатация теплогенератора при неработающем вентиляторе категорически запрещена**

6.3 Теплогенератор устанавливается непосредственно в отапливаемом им помещении.

Помещение и установка теплогенератора должно соответствовать.

СНиП 41-01-2003 Отопление, вентиляция и кондиционирование, требованиям свода правил СП 7.13130.2009 Отопление, вентиляция и кондиционирование. Противопожарные требования, а также требованиям настоящего руководства.

6.4 помещение, в котором устанавливается теплогенератор, должно быть оборудовано:

- средствами противопожарной защиты

- датчиками сигнализации угарного газа

- в помещении должен быть обеспечен приток воздуха необходимого для сгорания топлива в теплогенераторе + обеспечения кратности обмена воздуха согласно проекта вентиляции данного помещения.

6.4.1 Теплогенератор устанавливается только на **несгораемое бетонное основание высотой не менее 100мм**, размерами не менее, чем на 400 мм от горизонтальной проекции теплогенератора. (рис.6)

6.4.2 На расстоянии не менее 1500 мм от горизонтальной проекции тепловентилятора должна быть зона безопасности, огражденная легко съёмными конструктивными элементами (стойки с сеткой рабица, декоративные решетки и т.п.) высотой 1200 мм, не затрудняющими обслуживания теплогенератора. В зоне безопасности не должно быть сгораемых материалов, в том числе дров. (рис.6)



### **Пол в зоне безопасности должен быть выполнен из несгораемых материалов.**

6.4.3 стеллажи, строительные конструкции и т.п. должны быть расположены на расстоянии не менее, чем 1000мм от зоны безопасности. Оборудование должно быть установлено с учетом требований паспорта на оборудование и производства замеров температуры в местах предполагаемого размещения, при работающем теплогенераторе, но не менее, чем 1000 мм от зоны безопасности

Размещение теплогенератора в помещении показано на рис. 6

6.4.4 Расстояние между верхом теплогенератора и потолком из горючих материалов должно быть не менее 1200мм.

6.4.5 Теплогенератор необходимо устанавливать строго вертикально.

При установке и эксплуатации теплогенератора следует соблюдать

безопасное расстояние не менее:

2,5 метра от материалов степени горючести В

4 метра от материалов степени горючести С1;

6 метров от материалов степени горючести С2;

8 метров от материалов степени горючести С3

Твердое дровяное топливо, находящееся в помещении не должно превышать количества суточной потребности. Пеллетное топливо должно храниться на специальном складе.

степень горючести материалов	Строительные материалы и продукты
<b>А</b> – не горючие	Песчаник, бетон, кирпич, гранит, керамическая плитка, кладочный раствор, противопожарная штукатурка, асбестоволокно, бакелит
<b>В</b> – не легкогорючие	ДВП, ДСП, ЦСП, стекловолокно, минеральная изоляция, фторопласт
<b>С<sub>1</sub></b> – трудногорючие	Буковое и дубовое дерево и паркет из них, фанера многослойная
<b>С<sub>2</sub></b> – среднегорючие	Сосновое, еловое, лиственные дерево и доски из них, пробка, резина, линолеум, ковролин
<b>С<sub>3</sub></b> – легкогорючие	полистирол, пластмассы, ПВХ, обои

6.4.6 На установочном основании под дверцей перед топкой должен быть закреплен лист металлический размером 1200x700 мм толщиной не менее 1,0 мм длинной стороной по фронту дверцы.



**Запрещается хранение в помещении, где установлен теплогенератор бензина, керосина, спирта, масел и других легковоспламеняющихся материалов, а так же, горючих веществ – бумаги, пиломатериалов, пластмассы, пвх и т.п.**



Теплогенератор должен быть заземлен медным проводом без изоляции сечением не менее 6,0 мм.

6.4.7. На теплогенераторе должен быть установлен и подключен вентилятор производительностью воздушного потока согласно таблице 1.

Подключение производить в соответствии с руководством по эксплуатации на устанавливаемый вентилятор.

Применить при подключении вентилятора УЗО (Устройство защитного отключения)

**Все электромонтажные и пусконаладочные работы должны производиться квалифицированными специалистами электриками.**

6.5. В непосредственной близости от котла должен быть установлен металлический ящик с песком для экстренной остановки горения в топке, засыпанием горящих дров песком.

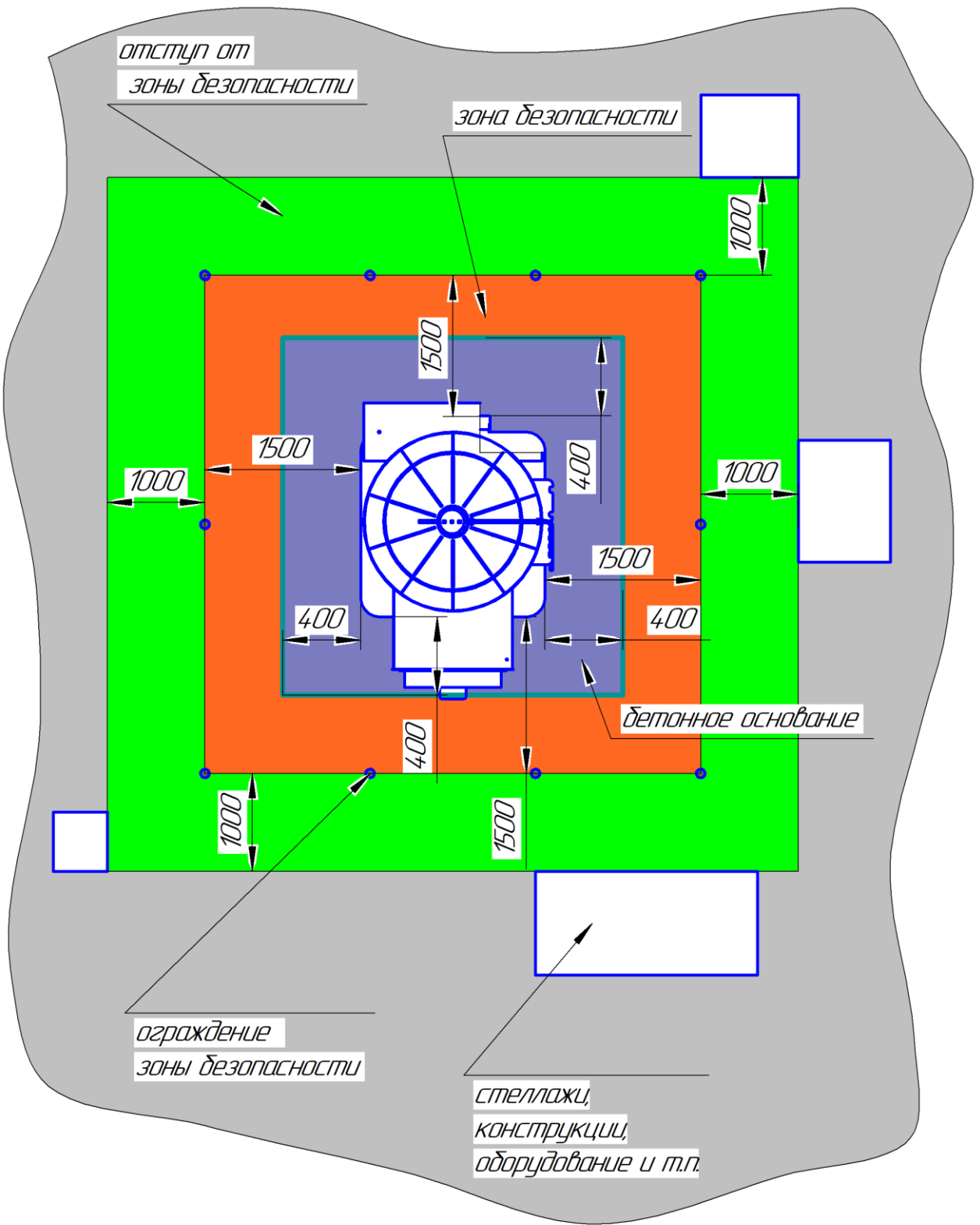


Рис.6

## 7. Монтаж дымохода

7.1 Дымоход предназначен для отвода продуктов сгорания топлива из топки теплогенератора и должен быть смонтирован для каждого теплогенератора. При монтаже дымохода необходимо выполнить требования нормативных документов- СНиП 41-01- 2003 «Отопление, вентиляция и кондиционирование», свода правил СП 7.13130.2009 Отопление, вентиляция и кондиционирование. Противопожарные требования Выписка из СНиП 41-01-2003

7.2. Допускается применять дымоходы из асбестоцементных труб или сборных изделий из нержавеющей стали заводской готовности (двухслойных стальных труб с тепловой изоляцией из негорючего материала). При этом температура уходящих газов не должна превышать 300 °С для асбестоцементных труб и 500 °С для труб из нержавеющей стали.

**Применение асбестоцементных дымоходов, а также из нержавеющей стали для печей на угле не допускается.**



**Эксплуатация теплогенераторов разрешается только с применением двух стальных дымоходов с термоизоляцией, типа «сэндвич».**

Дымоход типа сэндвич является конструкцией, состоящей из трех элементов – внутренней, внешней трубы и теплоизоляции между ними.

**Расчет дымохода и его монтаж должны выполнять специализированные организации, имеющие разрешительные документы на данный вид деятельности.**

7.3. Требования к конструкции применяемого дымохода сэндвич и монтажу:

7.4. Внутренняя труба должна быть изготовлена из нержавеющей жаростойкой стали марок AISI 309; AISI 310; AISI 316; AISI 321 **толщиной не менее 1,0мм** с рабочей температурой 800-850градусов С и способной выдерживать кратковременную температуру до 1200град С (**сталь не магнитная**) сварной шов выполнен лазерной сваркой, обеспечивающей герметичность соединения трубы

7.4.1. наружная труба изготовлена из нержавеющей стали AISI 304 толщиной не менее 0,7мм, сварной шов выполнен лазерной сваркой.

7.4.2. Толщина слоя теплоизоляции должна быть 50мм не менее, утеплитель должен быть изготовлен из базальтового волокна с рабочей температурой не менее 700 град С и должен быть изготовлен по безусадочной технологии, для того чтобы не было его осыпания при монтаже и усадки во время эксплуатации.

Все элементы сэндвич дымохода должны быть промаркированы, у торгующей организации должны быть документы, подтверждающие конструкцию и марку материалов, на продаваемые комплектующие сэндвич дымохода. При отсутствии таких документов от приобретения комплектующих в данной организации следует отказаться.

7.4.3. Элементы для сэндвич дымохода теплогенератора, потолочно проходной узел (предназначен для прохода через стены и потолочные перекрытия), стальной кровельный проход, площадка опорная монтажная, переходник – адаптер, старт сэндвич и т.д. применить заводского изготовления. **При монтаже выполнить противопожарные разделки, отступы и защитить сгораемые материалы в зоне прохода через потолочное перекрытие, стену, кровлю** согласно СНиП 41-01- 2003 «Отопление, вентиляция и кондиционирование»,

свода правил СП 7.13130.2009 Отопление, вентиляция и кондиционирование. Противопожарные требования.

**Расстояние от наружной трубы сэндвич дымохода до защищенных конструкций из сгораемого материала должно быть не менее 380мм и 500мм от незащищенных.**

При проходе дымохода в теплице из поликарбоната элементы прохода, разделки крепить на металлическом листе толщиной не менее 2мм и закрепленном на каркасе теплицы конструктивными элементами.

Вариант прохода через потолочное перекрытие показан на рис.7

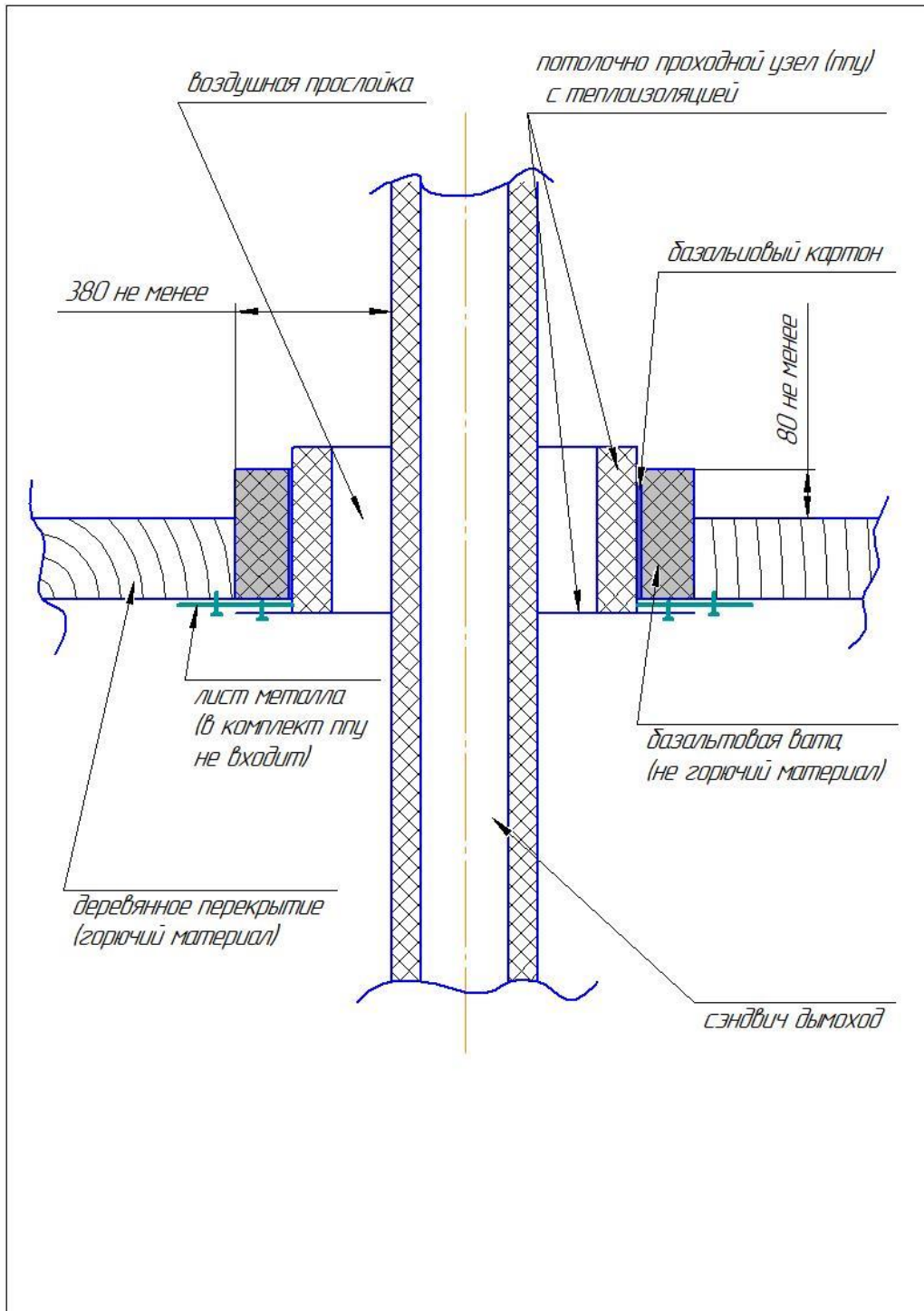


Рис.7



7.5. Высота и сечение дымохода должны соответствовать настоящему руководству, а также СНиП 41-01-2003:

Выписка из СНиП 41-01-2003:

«Высоту дымовых труб, размещаемых на расстоянии, равном или большем высоты сплошной конструкции, выступающей над кровлей, следует принимать: не менее 500 мм — над плоской кровлей; не менее 500 мм — над коньком кровли или парапетом при расположении трубы на расстоянии до 1,5 м от конька или парапета; не ниже конька кровли или парапета — при расположении дымовой трубы на расстоянии от 1,5 до 3 м от конька или парапета; не ниже линии, проведенной от конька вниз под углом  $10^\circ$  к горизонту, — при расположении дымовой трубы от конька на расстоянии более 3 м. Дымовые трубы следует выводить выше кровли более высоких зданий, пристроенных к зданию с печным отоплением»

Устье сэндвич дымохода над кровлей из сгораемого материала должно быть не менее 1М,

На трубу следует установить искроулавливатель

Выписка из СНиП 41-01-2003:

7.6. Дымовые трубы для печей на дровах и торфе на зданиях с кровлями из горючих материалов следует предусматривать с искроуловителями из металлической сетки с отверстиями размером не более 5х5 мм.»

При расстоянии от кровли до верха сэндвич дымохода более 1.5м и невозможности надежного закрепления использовать хомуты-растяжки или возвести опорную мачту.

7.7. Монтаж сэндвич дымохода производится квалифицированными специалистами, по проекту специализированной организации.

Примеры схем дымохода показаны на рис.8; 9; 10

- Монтаж производится снизу вверх от теплогенератора.

-Дымоход должен иметь не более двух поворотов, для поворота применять сэндвич тройники и сэндвич колена заводского производства.

- поворот дымохода должен быть под углом 45 градусов от вертикали не более. и длиной не более 3 метров в горизонтальной проекции

При необходимости поворота на 90 градусов участок дымохода длиной не более одного метра установить с уклоном 3 градуса для стока конденсата, колена и тройники применить заводского изготовления. Горизонтальный участок дымохода требуют регулярной и более частой очистки, чем вертикальные и установленные под углом 45 дымоходы, так как торможение потока приводит к увеличению конденсатообразования.

-Расстояние от верха дымоотвода до потолка, до стены и конструкций из горючих материалов должно быть не менее 0,5 м при отсутствии защиты потолка, стен, конструкций от возгорания и не менее 0,4 м — при наличии защиты;

-Дымоход не должен соприкасаться с электропроводкой, газовым трубопроводом и другими коммуникациями.

- На дымовую трубу теплогенератора через адаптер установить и закрепить одноконтурную трубу из жаростойкой нержавеющей стали марок AISI 309; AISI 310; AISI 316; AISI 321 толщиной не менее 1,0мм, длиной не менее 1,0 метра.



Одноконтурная труба является **первым элементом дымохода**. Переход от одноконтурной трубы к сэндвич дымоходу производится переходником (**старт сэндвич** заводского изготовления).

-Применить **площадки опорные монтажные сэндвич заводского изготовления** для весовой разгрузки дымохода на стеновые или напольные опоры и фиксации в горизонтальной плоскости.



**Категорически запрещается устанавливать «трубу сэндвич» в качестве первого элемента дымохода, установленного непосредственно на дымовую трубу теплогенератора**

-При монтаже внутренняя труба входит внутрь предшествующей, а наружная труба одевается на предыдущую, сборка по «конденсату». Для герметизации соединения труб использовать герметик с рабочей температурой не менее 1000°

-При монтаже выполнить систему отвода конденсата из дымохода, **исключающую попадание конденсата на вентилятор и другие элементы теплогенератора.**

-Места стыков труб и других элементов должны быть скреплены хомутами, и должны **находиться вне потолочных, стеновых и кровельных перекрытий.**

-Не реже чем через каждые 2м дымохода и одного метра на горизонтальных и наклонных участках необходимо устанавливать кронштейн-крепления к стене, или строительным конструкциям (опорным стойкам, консолям и т.п.). Тройники должны иметь опорные кронштейны. **Крепление соединительных труб должно исключать возможность прогиба дымохода.**

-Крепление дымохода должно обеспечить его надежную фиксацию при демонтаже теплогенератора.

Правильно спроектированный и смонтированный дымоход это, пожаробезопасность и эффективность работы теплогенератора.

Ниже представлены варианты устройства дымохода, рис. 8, 9, 10.

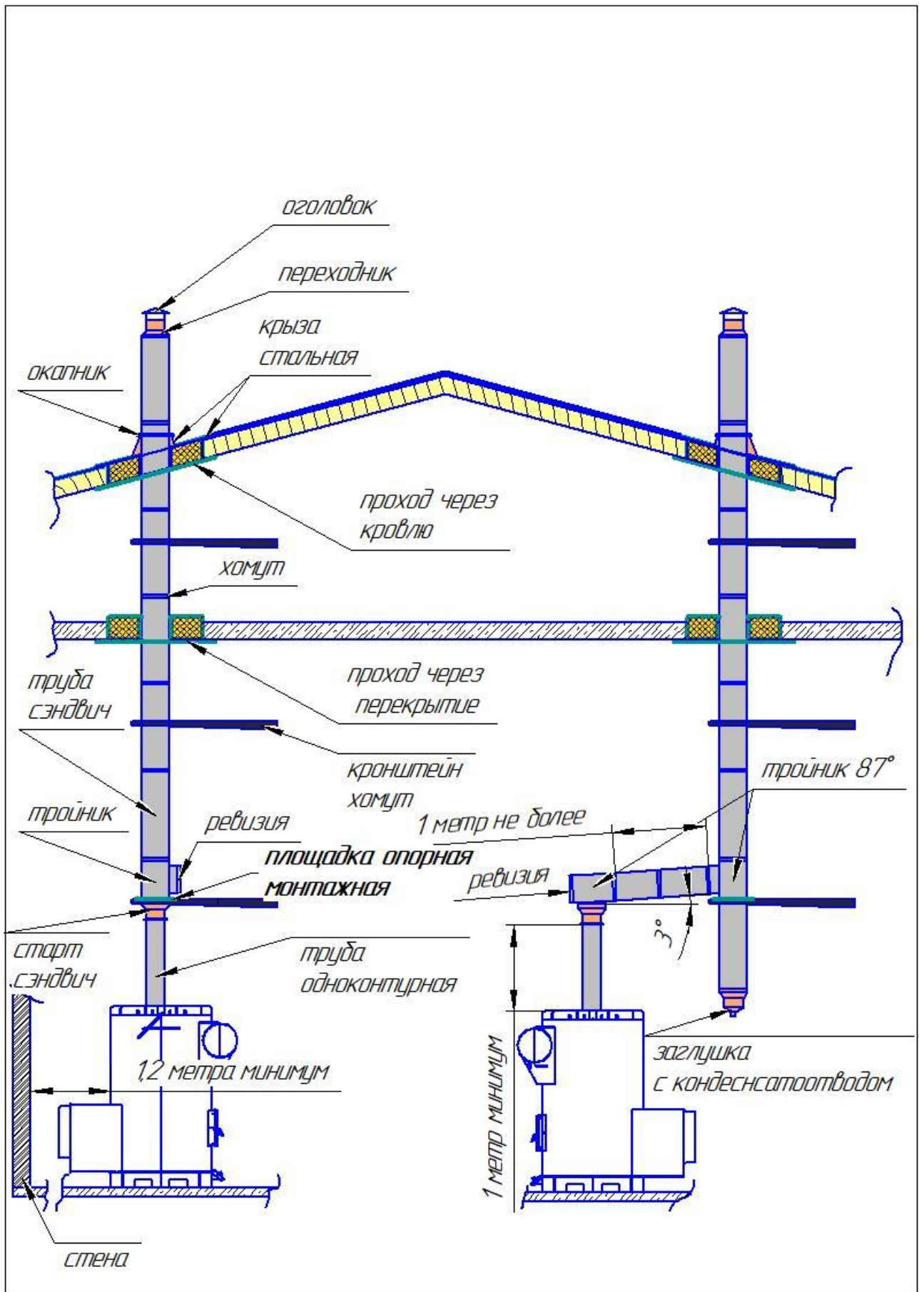


Рис.8

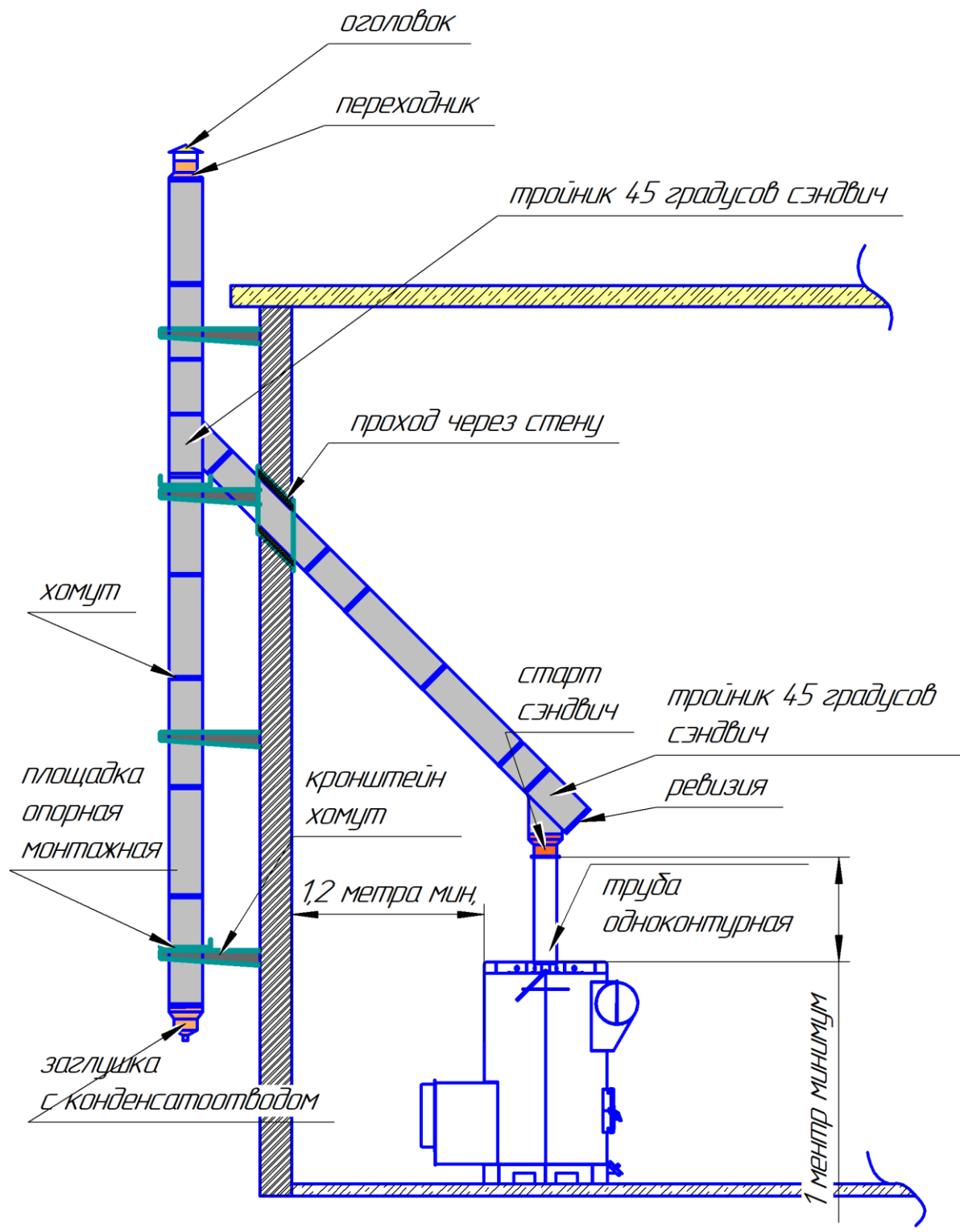


Рис 9.

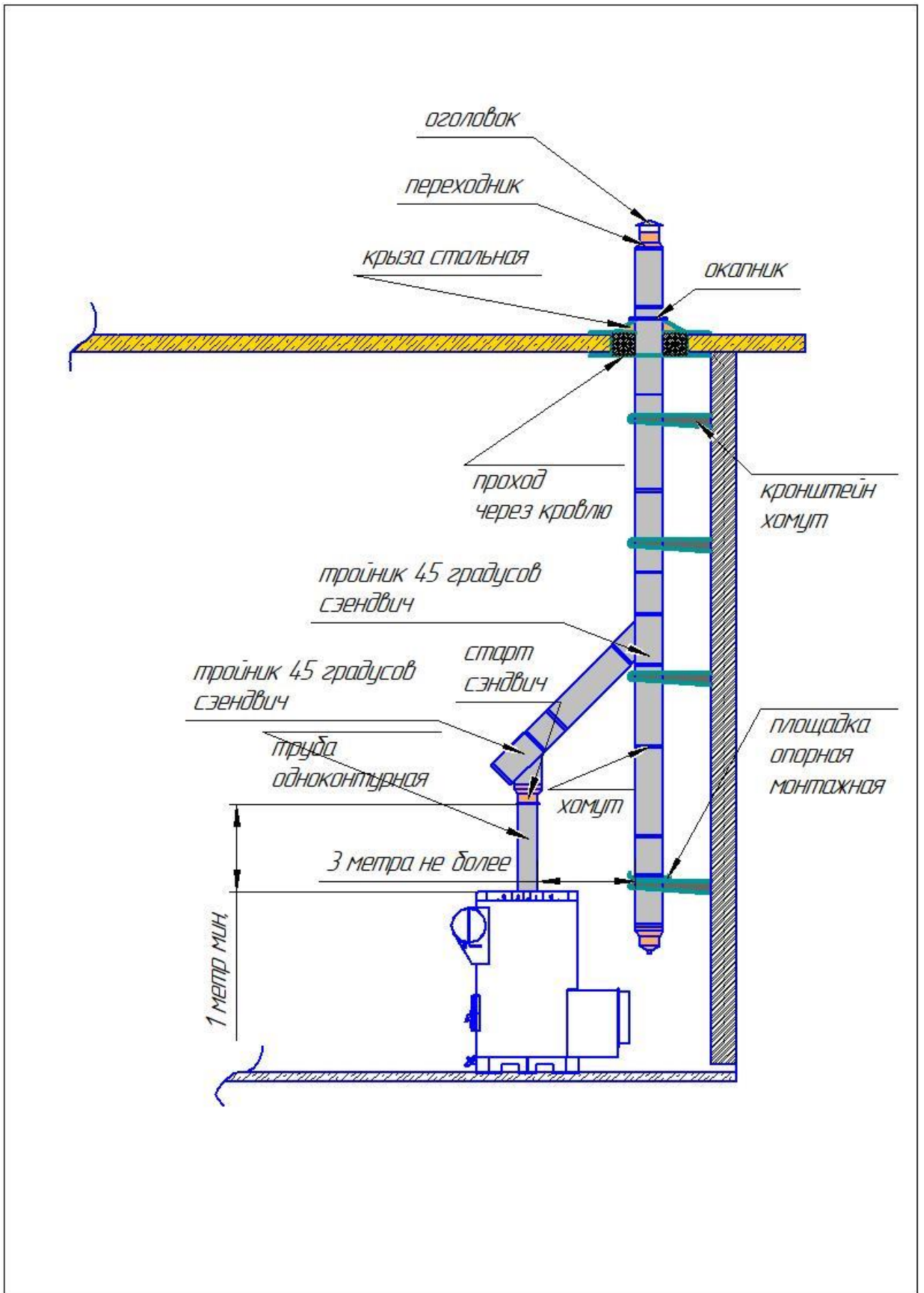


Рис.10

## 8. Пуск и эксплуатация теплогенератора.

Перед вводом котла в эксплуатацию ответственный работник обязан проверить:

- соответствие установки котла согласно проекта и настоящего руководства по эксплуатации;
- соответствие монтажа дымохода проекту;
- заземление теплогенератора;
- подключение вентилятора и его функционирование запуском.



**Перед каждой растопкой произвести пуск вентилятора**

**Розжиг топлива при неработающем вентиляторе категорически запрещен.**

**К обслуживанию и эксплуатации теплогенератора допускается персонал, обученный правилам пожарной безопасности методам безопасной работы и ознакомленный с настоящей инструкцией. Истопник должен быть обеспечен спецодеждой, спецобувью и другими средствами индивидуальной защиты в соответствии с Типовыми отраслевыми нормами бесплатной выдачи специальной одежды, специальной обуви и других средств индивидуальной защиты.**

### 8.1. Способы теплопередачи в теплогенераторе

Передача тепловой энергии от горящего топлива к поверхности топки происходит тремя способами:

#### 1. Тепловое излучение.

Источник теплового излучения – пламя от сгорания дров. Лучистая энергия передается к открытым участкам поверхности топки. **Чем больше площадь открытого пламени, тем больше теплопередача к открытым поверхностям топки.**

#### 2. Конвекция – теплопередача при обтекании поверхности топки печными газами.

#### 3. Теплопроводность – передача при контакте горящих углей с поверхностью топки

Исходя из вышеизложенного для эффективной и экономичной работы теплогенератора необходимо:

- **обеспечить горение топлива по всей поверхности топки.**
- **сформировать и поддерживать слой огнеобразующих головней и углей высотой 200-250 мм** для того, чтобы при подкладывании топлива пламя как можно быстрее охватило всю закладку по всей поверхности топки
- **топить сухими дровами влажностью 20-25%**(естественной сушки в течение 1 года). Такие дрова более калорийны быстрее разгораются и горят равномерно.

8.2. Оснащение теплогенератора элементами регулирования горения топлива показано на рис.11

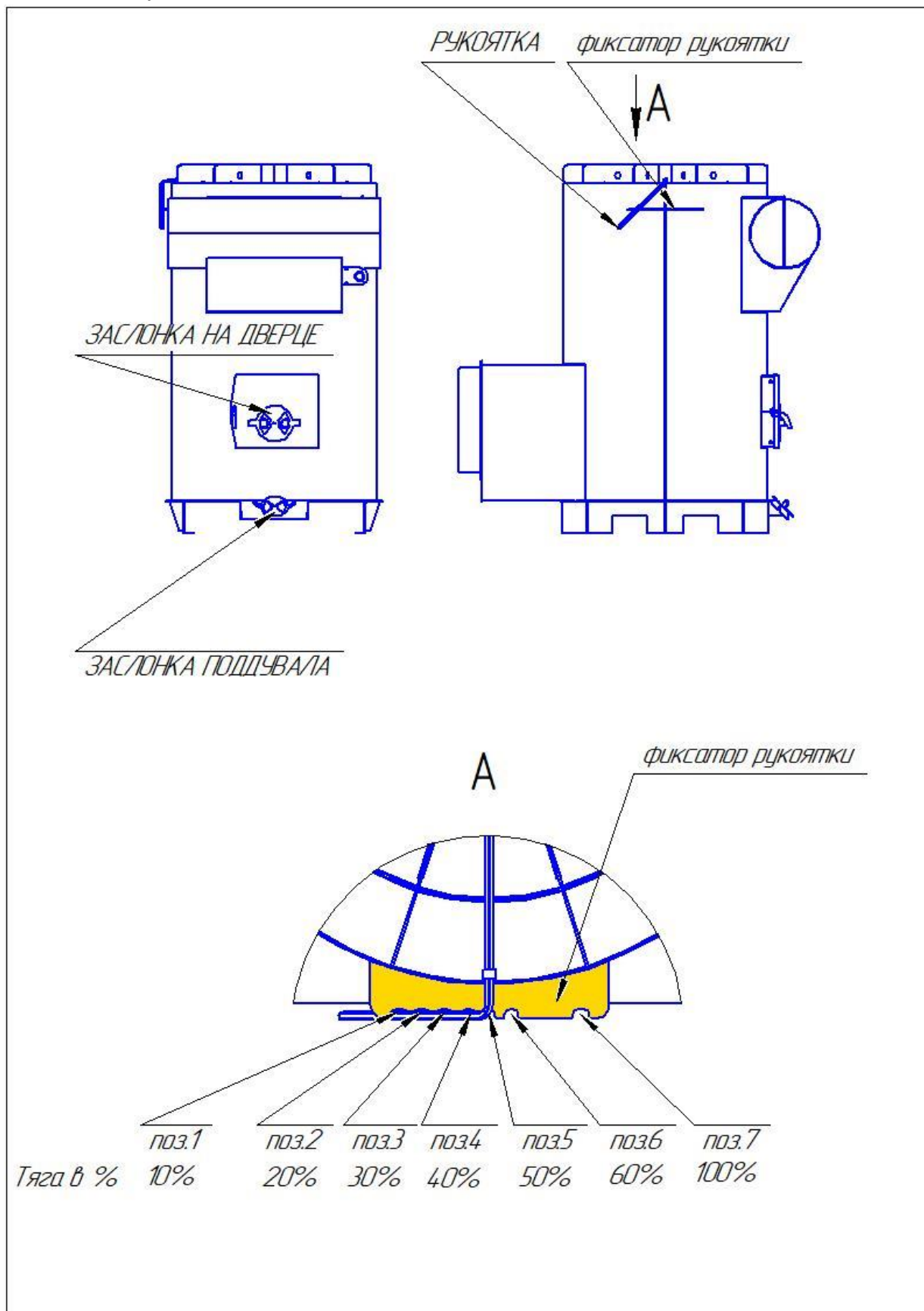


Рис.11



### 8.3. Особенности горения древесины в топке.

Для устойчивого горения дров полено должно быть разогрето до 400 -500 градусов.

Горит с образованием пламени не сама древесина, а газообразные продукты ее термического разложения пиролиза - летучие углеводороды. Восемьдесят процентов энергии древесина генерирует за счет сгорания летучих веществ и двадцать процентов в результате сгорания твердого углерода (раскаленные угли). Содержащаяся в дровах вода препятствует нагреву, начинает испаряться при 100-150 градусов с образованием пара. При повышении температуры свыше 200 градусов происходит обугливание древесины с выделением пиролизных газов, которые смешиваются с паром и не воспламеняются из за недостаточной температуры. При этом наблюдается выход из дымохода густого дыма бурого цвета. Вспышка пиролизных газов происходит при 250-300 градусов с образованием пламени, при 400 градусах происходит устойчивое горение, дым становится прозрачным.

Вывод:

**При топке теплогенератора использовать сухие дрова влажностью 20-25% дрова**

**Чем быстрее установится режим устойчивого горения всей закладки дров, тем меньше теплотери при розжиге.**

**Перегрузка котла дровами приводит к значительному перерасходу топлива.**

### 8.4. Розжиг и топка.

Для экономичного эффективного горения необходимо использовать сухие дрова крупностью 150-200 мм в сечении. Кругляк 200-260 мм в диаметре достаточно расколоть пополам. Для растопки потребуется некоторое количество мелко колотых сухих дров 80-100 мм в сечении.

Подготовить необходимое количество растопочного и основного материала для работы теплогенератора.



**включить вентилятор –нагнетатель воздуха**

- Установить шибер (заслонку) на дымовой трубе в положение 7- открыто полностью.
- Заслонки на дверце, крышке подувала открыть полностью.
- Открыть дверцу и провентилировать топку в течении 5 мин.

проверить тягу в дымовой трубе по отклонению пламени зажженной бумаги, поднесенной к отверстию подачи воздуха на дверце.

- Перед первой растопкой рекомендуется для разогрева дымохода и образования достаточной тяги сжечь на колосниках небольшое количество бумаги, лучины, щепы до полного прогорания.

- Уложить на колосники растопочный материал (мятую бумагу, бересту, мелкие лучины,). Уложить на растопочный материал 3 ряда сухих, мелко колотых дров. Дрова укладываются клеткой, где в каждом последующем ряду поленья кладутся перпендикулярно предыдущему, первый ряд уложить поперек ребер колосника, расстояние между поленьями должно быть 1-2см.

-Разжечь закладку и закрыть дверку.

Когда дрова прогорят на 50% и образуются горящие головни, распределить головни и угли по всей поверхности топки.

- Произвести загрузку основного объема топлива, поленья уложить рядами вдоль потока подачи воздуха. Укладку производить не плотно, зазор между поленьями - 2-3 см. Горбыли укладывать радиусом вниз.



**Укладку производить до половины высоты проема дверцы, не выше. Закладку тонких горбылей производить до воздухоподводящих патрубков на дверце, так как тонкие горбыли выделяют с суммарной поверхности большее количество пиролизных газов, которые заглушают топку, что может привести к недопустимому пульсационному горению топлива с хлопками и выбросом продуктов сгорания в помещение.**



**запрещается при укладке дров располагать их в предтопочном тоннеле проема дверцы. Это может привести к перегреву дверцы.**

Через **8-12 минут** (дрова сухие), когда все поленья закладки будут охвачены пламенем установить:

- шибер на дымоходе установить в одно из положений ПОЗ-;**4;5;6** которые соответствуют номинальному режиму (определяется опытным путем и зависит от состояния дров, погодных условий и т.д.)

- заслонку на дверце прикрыть **до 50%** площади воздухоподающего отверстия на дверце.

- заслонку на крышке поддувала прикрыть **до 50%** площади воздухоподающего отверстия на крышке поддувала.

- интенсивность горения и теплопроизводительность регулировать шибером дымовой трубы с помощью рукоятки.

Для более точной настройки регулировать верхнюю и нижнюю подачу воздуха заслонками. Площадь воздухоподающего отверстия на дверце не перекрывать более, чем на 80%, а площадь воздухоподающего отверстия на крышке поддувала более, чем на 70%.

При оптимальном сгорании топлива- пламя должно быть желтого цвета, дым прозрачный, при недостатке воздуха- пламя красное, дым темный, при избытке воздуха пламя белое.

При горении, ориентировочно через 30 минут после закладки дров, начинается горение с минимальным образованием дыма (дым прозрачный, пламя короткое). В этот момент рекомендуется уменьшить тягу дымовой трубы, для экономии топлива, так как большая тяга ускоряет движение печных газов, повышает их температуру на выходе, при этом снижается КПД теплогенератора

При прогорании дров закладки до высоты 200-300 мм от колосников, произвести загрузку дров. Перед тем, как загрузить дрова открыть шибер на дымовой трубе полностью (положение поз.7), заслонки на дверце и крышке поддувала открыть полностью. Осторожно открыть дверцу и **заложить дрова до половины высоты проема дверцы**. Когда вся закладка будет охвачена пламенем, заслонку на дверце прикрыть до **50%** площади отверстия, заслонку на крышке поддувала прикрыть до **50%** площади отверстия и отрегулировать теплопроизводительность шибером на дымовой трубе.

**В конструкции теплогенератора TG 30 реализовано подовое горение топлива.**



**Нижний подвод воздуха** производится через патрубок на дверце и регулируется заслонкой на дверце, верхний подвод воздуха производится через отверстия в верхней части экрана. Проходя внутри дверцы воздух подогревается и подается в топку на зеркало горения, дожигая пиролизные газы. Теплопроизводительность регулировать шибером на дымовой трубе и заслонкой на дверце. **Не допускается перекрытие заслонкой на дверце более 70 % воздухоподающего отверстия.**

**При эксплуатации не допускать перегрева теплогенератора.**



**Не допускается работа теплогенератора в режиме максимальной мощности после розжига (при полностью открытом дымоходе и заслонках более 10 минут)**

**Не допускается температура нагретого воздуха на выходе из теплогенератора более 80°C.**

**Перегрев теплогенератора может привести к повреждению топки и дымохода.**

**При прогорании топки теплогенератора, трубчатого теплообменника и попадании продуктов сгорания в помещение, эксплуатацию теплогенератора немедленно прекратить и оповестить продавца для определения дальнейших действий по ремонту.**

**При топке теплогенератора возможно появление периодических хлопков в топке с выбросом продуктов сгорания в помещение.**

**Пульсирующий режим горения не допустим и может быть вызван следующими основными причинами:**

1. Сильный боковой ветер создает чрезмерную тягу, которая приводит к периодическому срыву пламени- **для устойчивого горения в этом случае необходимо уменьшить тягу шибером на дымовой трубе.**
2. Перегруз теплогенератора дровами (особенно если дрова сырые или мелко колотые, а так же тонкие горбыли). При этом выделяется большое количество пиролизных газов, которые заглушают топку и периодически вспыхивают. **Для устойчивого горения в этом случае необходимо увеличить тягу шибером, уменьшить верхнюю подачу воздуха закрытием заслонки на дверце на 80 %, увеличить нижнюю подачу воздуха открытием заслонки поддувала полностью.**
3. Обратная тяга, которая может возникнуть при боковом ветре, направленном к земле и недостаточной высоте дымовой трубы. **Для предотвращения обратной тяги необходимо увеличить высоту дымохода.**

#### 8.4.1. Особенности топки сырыми дровами

При топке сырыми дровами увеличивается время розжига, снижается теплопроизводительность, значительно повышается расход топлива, снижается КПД теплогенератора, увеличивается конденсатообразование, и отложение сажистых веществ в дымоходе.

Просушите дрова хотя бы в летний период. При этом их влажность уменьшится до 30- 35%. При необходимости топить сырыми, в том числе свежесрубленными дровами, необходимо соблюдать следующие правила.

- розжиг производить сухими дровами.
- при закладке на угли, укладывать дрова с зазором 5-6 см.
- поленья, горбыли укладывать клеткой.

- для сжигания сырых дров необходима интенсивная продувка воздуха снизу через поддувало. До полного высыхания дров, уменьшить верхнюю подачу воздуха перекрытием воздухоподающего отверстия на дверце на 80%, а заслонку поддувала открыть полностью.

8.5 Розжиг котла при работе с горелкой на пеллетах.

Для работы теплогенератора на пеллетах установить на предназначенную для этого дверку горелку, пульт управления горелкой и бункер со шнеком в соответствии с инструкцией на горелку.

Перед началом работы проверить заземление теплогенератора и бункера, правильность монтажа горелки, бункера и шнека, а также подсоединение пульта управления работой горелки.

Закрывать дверку с горелкой и разжечь горелку в соответствии с Инструкцией по установке и эксплуатации пеллетной горелки.

8.6. Обслуживание теплогенератора, вентилятора и дымоходов

Перед каждой топкой удалить золу из подколосникового пространства, не допуская его переполнения, т.к. его переполнение препятствует правильному распределению воздуха при горении. Золу следует удалять из помещения и складировать в негорючую емкость с крышкой.

- полностью удалять золу с днища топки не следует, на днище топки всегда должен быть слой золы 2-3см., который защищает днище от прогорания и экранирует лучистую энергию в закладку дров повышая качество горения.

- при правильной эксплуатации на поверхности топки сажистых и смолистых отложений не происходит. Так как топка самоочищается при работе теплогенератора в номинальном и максимальном режимах. При необходимости поверхность очистить металлическим ершиком.

- обслуживание вентилятора производить согласно инструкции по эксплуатации на вентилятор (в процессе работы на лопастях накапливаются пылевые отложения, что ведет к дисбалансу, появлению вибрации, и преждевременному износу подшипников)

- дымоход должен периодически осматриваться, очищаться в соответствии правил ВДПО (ВСЕРОССИЙСКОЕ ДОБРОВОЛЬНОЕ ПОЖАРНОЕ ОБЩЕСТВО ПРАВИЛА ПРОИЗВОДСТВА РАБОТ, РЕМОНТА ПЕЧЕЙ И ДЫМОВЫХ КАНАЛОВ)

С периодичностью и по графику утвержденным на предприятии. Очистку дымохода производить так же при первых признаках ухудшения тяги.

## 9. Меры безопасности

**Несоблюдение мер безопасности при эксплуатации теплогенератора может привести к травмам эксплуатирующего персонала, серьезному повреждению оборудования и загрязнению окружающей среды.**

1. Не допускается производить монтаж теплогенератора и сопутствующего оборудования с отступлением от настоящей Инструкции.

2. К обслуживанию и эксплуатации теплогенератора допускается персонал обученный правилам пожарной безопасности, методам безопасной работы и ознакомленный с настоящей инструкцией. Источник должен быть обеспечен спецодеждой, спецобувью и другими средствами индивидуальной защиты в соответствии с Типовыми отраслевыми нормами бесплатной выдачи специальной одежды, специальной обуви и других средств индивидуальной защиты.

3. Перед розжигом теплогенератора необходимо провентилировать топку в течение 5 минут.

4. Проверить наличие тяги в дымоходе поднесением полоски бумаги к открытой заслонке на дверце. Полоска должна отклониться в сторону топки.
5. Во избежание возгораний теплогенератор должен устанавливаться на несгораемом основании. Пол в зоне безопасности должен быть из несгораемого материала
6. Не допускается, нагрев теплоносителя –воздуха на выходе из теплогенератора более 80°C
7. Не допускается эксплуатация теплогенератора с открытой дверкой.
8. Запрещается производить любые работы по ремонту и профилактическому обслуживанию на работающем теплогенераторе.
9. Не допускается оставлять работающий теплогенератор без присмотра.
10. Своевременно освобождайте от золы подподдувальное пространство. Не допускайте его переполнения золой. Это ведет к ухудшению работы теплогенератора и преждевременному износу колосников.
11. Запрещается эксплуатировать теплогенератор в помещениях с недостаточной или отсутствующей приточно-вытяжной вентиляцией.
12. Не допускается работа теплогенератора на твердом топливе совместно с пеллетной горелкой, установленной на дверке, во избежание ее повреждения. Для этого переустановите дверку с горелкой на дополнительную для работы на твердом топливе.
13. Не допускается сушка дров, одежды и других горючих и легковоспламеняющихся материалов вблизи работающего котла.
14. Теплогенератор, пеллетный бункер должны быть заземлены
15. Эксплуатация теплогенераторов разрешается только с применением двухстенных дымоходов с термоизоляцией, типа «сэндвич»
16. Зону безопасности теплогенератора следует содержать в чистоте и порядке, не загромождать ее различными предметами, не связанными с работой и обслуживанием теплогенератора.
17. Для экстренной остановки горения в топке горящие дрова засыпать песком. Запрещается применять для этих целей воду.
18. При прогорании топки теплогенератора, трубчатого теплообменника и попадании продуктов сгорания в помещение эксплуатацию теплогенератора немедленно прекратить и оповестить продавца для определения дальнейших действий по ремонту.
19. Помещение, в котором устанавливается теплогенератор, должно быть оборудовано:
  - средствами противопожарной защиты
  - датчиками сигнализации угарного газа



20. Категорически запрещается розжиг теплогенератора при не работающем вентиляторе.



21. Запрещается использовать горючие жидкости для розжига топлива в котле.

## 10. Транспортировка и хранение.

10.1. Транспортирование и хранение теплогенератора должно производиться в соответствии с требованиями ГОСТ 15150-69, паспорта на теплогенератор и настоящих технических условий.

10.2. Транспортирование теплогенераторов в части воздействия механических факторов относится к группе С по ГОСТ 23170.

10.3. Транспортирование разрешается любым видом транспорта при условии соблюдения правил и требований, действующих на данных видах транспорта.

Размещение и крепление теплогенератора при транспортировании должно обеспечивать его сохранность и безопасность на пути следования.

10.4. При разгрузке и складировании Потребитель обязан принять меры к сохранности элементов котла и защите их от механических повреждений и вредных воздействий внешней среды в соответствии с инструкцией предприятия-изготовителя.

Условия хранения теплогенераторов в части воздействия климатических факторов – 4 по ГОСТ 15150-69; 10.5. При превышении сроков хранения более 12 месяцев продукция подлежит осмотру специалистами. Продукция, консервация которой признана удовлетворительной, остается на хранении. В случае неудовлетворительного состояния консервированной поверхности продукции подлежит переконсервации силами Потребителя согласно ГОСТ 9.014-78.

10.5 Теплогенератор транспортируется в вертикальном положении и упакован в пленку полиэтиленовую, защищающую изделие от осадков.

## **11. Гарантийные обязательства**

Срок службы котла составляет не менее 10 лет при условии его эксплуатации в соответствии с рекомендациями, указанными в данной Инструкции.

Изготовитель гарантирует:

- исправную работу теплогенератора в течение 12 месяцев со дня продажи, но не более 24 месяцев с даты изготовления;

Гарантия на горелку в комплекте и регулятор тяги исчисляется согласно паспортов изготовителей данного оборудования.

Гарантия на тепловентилятор исчисляется согласно паспорта изготовителя.

Гарантия не распространяется:

- на быстроизнашивающиеся материалы – уплотнитель дверок, комплект для чистки.

Гарантийные обязательства установлены в соответствии с Законом РФ от 07.02.1992 г. № 2300-1 (ред. от 03.07.2016 г.) «О защите прав потребителей».

Устранение неисправностей, связанных с гарантийными обязательствами, производится специалистами торговой организации за счет изготовителя, о чем делается отметка в паспорте котла.

Гарантийный ремонт производится при соблюдении следующих условий:

- наличие паспорта теплогенератора;
- заполненного гарантийного талона;
- наличия товарного чека с датой покупки;

теплогенератор не подлежит гарантийному ремонту в следующих случаях:

- при изменении заводского номера в паспорте или табличке на теплогенераторе, а также если номер не читается или удален;
- при нарушениях в работе теплогенератора, вызванных неправильной эксплуатацией;
- на механические повреждения, допущенные при нарушении правил транспортировки, хранения, установки и эксплуатации, а также не связанные непосредственно с работой теплогенератора: вмятины и повреждения корпуса,

при нарушениях, связанных с ошибками при монтаже и пусконаладочных работах, осуществленных лицами, не имеющими разрешения на выполнение данного вида работ;

Повреждения, вызванные форс-мажорными обстоятельствами: пожар, наводнение (потоп), случайными бытовыми факторами и т.п.

**Производитель имеет право на внесение изменений в конструкцию теплогенератора в рамках модернизации и улучшения конструкции. Эти изменения могут не содержаться в паспорте, но основные свойства остаются без изменений.**

### СВИДЕТЕЛЬСТВО О ПРИЕМКЕ

Теплогенератор DRAGON ТГ \_\_\_\_\_, заводской № \_\_\_\_\_ - \_\_\_\_\_

Изготовлен в соответствии с требованиями, действующей технической документацией и испытан пробным давлением, равным полуторакратному рабочему давлению в течение 30 минут. После испытаний вода из котла удалена.

Теплогенератор соответствует требованиям ТУ, и признан годным для эксплуатации.

Мастер \_\_\_\_\_ Представитель ОТК \_\_\_\_\_

(подпись, расшифровка подписи)

(подпись, расшифровка подписи)

Дата изготовления \_\_\_\_\_ - 201 \_\_\_\_ г.  
(месяц, год)

Наименование оборудования: <u>теплогенератор твердотопливный</u>
Модель DRAGON ТГ - _____
Месяц и год изготовления _____ - 201 ____ г.
Заводской номер _____ - _____
Покупатель (Ф. И. О.) _____
Адрес места установки _____
Телефон покупателя _____, E-mail _____
Продавец теплогенератора _____
Подпись продавца _____ М.П.
Товар получен в полной комплектации, претензий не имеется. С условиями гарантии ознакомлен и согласен _____ (подпись покупателя и расшифровка)

#### Данные организации, выполнившей монтаж

Наименование организации \_\_\_\_\_

Адрес \_\_\_\_\_ Телефон \_\_\_\_\_

Фамилия, И.О. и подпись мастера, выполнившего монтаж \_\_\_\_\_

Дата монтажа \_\_\_\_\_

#### Данные организации, выполнившей пуско-наладочные работы

Наименование организации \_\_\_\_\_

Адрес \_\_\_\_\_ Телефон \_\_\_\_\_

Фамилия, И.О. и подпись мастера, выполнившего монтаж \_\_\_\_\_

Дата монтажа \_\_\_\_\_

#### Данные первого пуска

Температура теплоносителя воздуха на выходе из теплогенератора \_\_\_\_\_ °С

Температура не изолированного участка дымовой трубы на выходе из теплогенератора \_\_\_\_\_ °С

**Талон гарантийного ремонта № 1**

ЗАПОЛНЯЕТСЯ СЕРВИСНЫМ ЦЕНТРОМ

Модель теплогенератора \_\_\_\_\_

Заводской номер \_\_\_\_\_

Дата продажи \_\_\_\_\_ Дата ввода в эксплуатацию \_\_\_\_\_

**Организация, выполнившая ремонт**

Наименование \_\_\_\_\_

Адрес \_\_\_\_\_ Телефон \_\_\_\_\_

Фамилия, И.О. ответственного за сервис \_\_\_\_\_

Фамилия, И.О. мастера, проводившего ремонт \_\_\_\_\_

Дата проведения гарантийного ремонта \_\_\_\_\_

Неисправность	Выполненные работы

ЗАПОЛНЯЕТСЯ ВЛАДЕЛЬЦЕМ КОТЛА

Фамилия, И.О. \_\_\_\_\_ Телефон \_\_\_\_\_

Адрес \_\_\_\_\_

Работы выполнены с надлежащим качеством и в срок. Претензий не имею.

Владелец \_\_\_\_\_ Дата \_\_\_\_\_

**Талон гарантийного ремонта № 2**

ЗАПОЛНЯЕТСЯ СЕРВИСНЫМ ЦЕНТРОМ

Модель теплогенератора \_\_\_\_\_

Заводской номер \_\_\_\_\_

Дата продажи \_\_\_\_\_ Дата ввода в эксплуатацию \_\_\_\_\_

**Организация, выполнившая ремонт**

Наименование \_\_\_\_\_

Адрес \_\_\_\_\_ Телефон \_\_\_\_\_

Фамилия, И.О. ответственного за сервис \_\_\_\_\_

Фамилия, И.О. мастера, проводившего ремонт \_\_\_\_\_

Дата проведения гарантийного ремонта \_\_\_\_\_

Неисправность	Выполненные работы

ЗАПОЛНЯЕТСЯ ВЛАДЕЛЬЦЕМ КОТЛА

Фамилия, И.О. \_\_\_\_\_ Телефон \_\_\_\_\_

Адрес \_\_\_\_\_

Работы выполнены с надлежащим качеством и в срок. Претензий не имею.

Владелец \_\_\_\_\_ Дата \_\_\_\_\_

# DRAGON

*Все замечания и вопросы по эксплуатации котлов DRAGON TG просим  
направлять по адресу:*

*ООО Производственная компания "Тепловек",  
617766, Россия, Пермский край, г. Чайковский, ул. Промышленная, 6.  
+7(34241) 6-71-37;*

*E-mail: [pk-teplovec@yandex.ru](mailto:pk-teplovec@yandex.ru)*