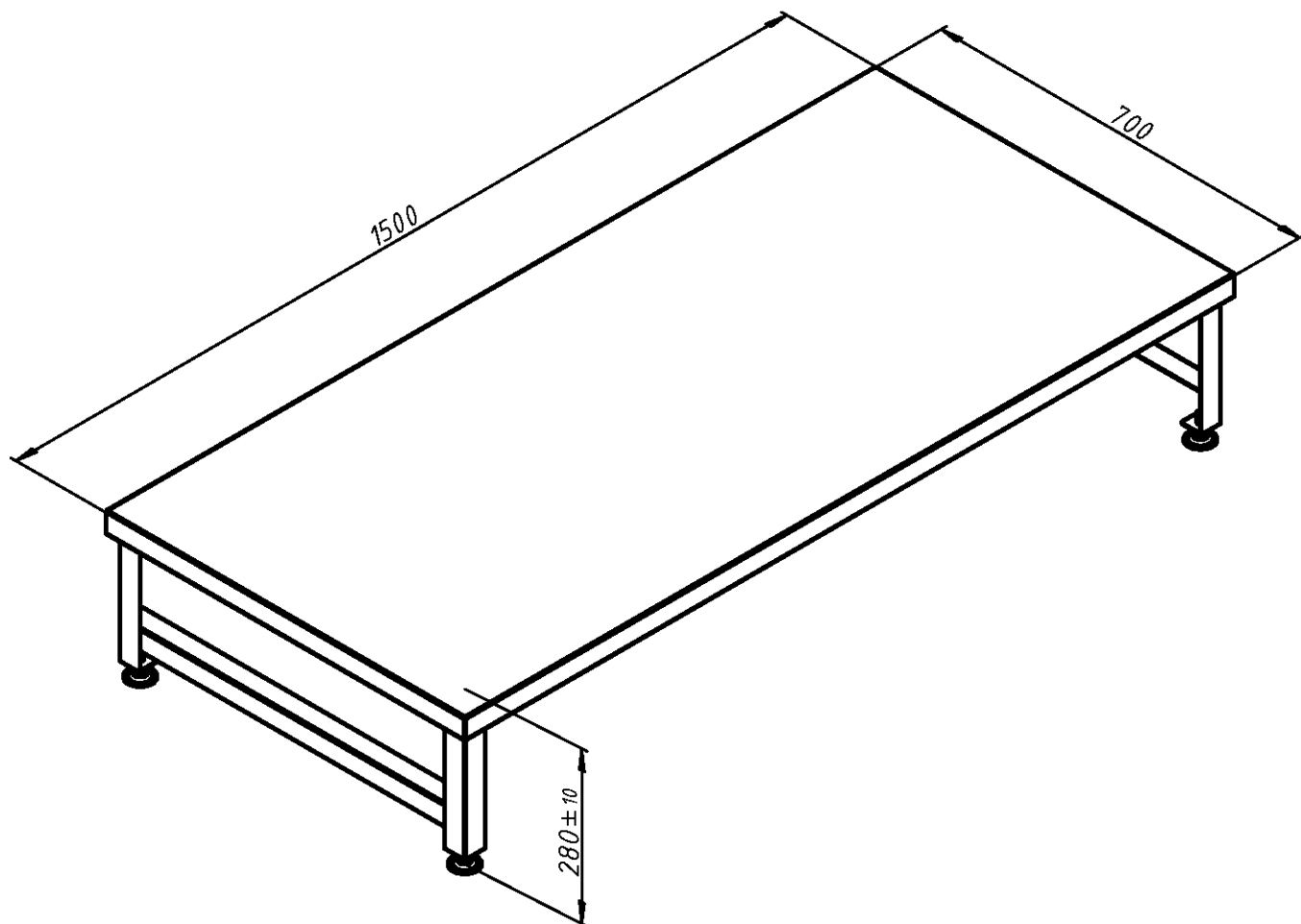


# Подтоварник(1500x700x280)



Материал:

нержавеющая сталь AISI 304 (1,5 мм)

Масса:

22,0кг.