

Unilift AP

Паспорт, Руководство по монтажу и эксплуатации



be
think
innovate

GRUNDFOS 

Unilift AP

Русский (RU)	
Паспорт, Руководство по монтажу и эксплуатации	4
Қазақша (KZ)	
Төлқұжат, Құрастыру және пайдалану бойынша нұсқаулық	20
Кыргызча (KG)	
Паспорт, Монтаждоо жана пайдалану боюнча колдонмо	36
Հայերեն (AM)	
Տեղադրման եւ շահագործման Անձնագիր, Ձեռնարկ	52
Информация о подтверждении соответствия	73

Русский (RU) Паспорт, Руководство по монтажу и эксплуатации

СОДЕРЖАНИЕ

	Стр.
1. Указания по технике безопасности	4
1.1 Общие сведения о документе	4
1.2 Значение символов и надписей на изделии	4
1.3 Квалификация и обучение обслуживающего персонала	5
1.4 Опасные последствия несоблюдения указаний по технике безопасности	5
1.5 Выполнение работ с соблюдением техники безопасности	5
1.6 Указания по технике безопасности для потребителя или обслуживающего персонала	5
1.7 Указания по технике безопасности при выполнении технического обслуживания, осмотров и монтажа	5
1.8 Самостоятельное переоборудование и изготовление запасных узлов и деталей	5
1.9 Недопустимые режимы эксплуатации	5
2. Транспортирование и хранение	5
3. Значение символов и надписей в документе	6
4. Общие сведения об изделии	6
5. Упаковка и перемещение	9
5.1 Упаковка	9
5.2 Перемещение	9
6. Область применения	9
7. Принцип действия	9
8. Монтаж механической части	10
8.1 Подключение насоса	10
8.2 Положение насоса	10
8.3 Установка насоса с помощью автоматической муфты	10
8.4 Установка автономно эксплуатирующегося насоса	11
8.5 Регулировка положения поплавкового выключателя	11
9. Подключение электрооборудования	12
9.1 Проверка направления вращения	12
10. Ввод в эксплуатацию	13
11. Эксплуатация	13
11.1 Unilift AP 35B, Unilift AP 50B с поплавковым выключателем	13
11.2 Unilift AP 35B, Unilift AP 50B без поплавкового выключателя	13
12. Техническое обслуживание	13
12.1 Масло	13
13. Вывод из эксплуатации	14
14. Технические данные	14
15. Обнаружение и устранение неисправностей	15
16. Комплектующие изделия	16
17. Утилизация изделия	18
18. Изготовитель. Срок службы	18
19. Информация по утилизации упаковки	19
Приложение 1.	69
Приложение 2.	70
Приложение 3.	71
Приложение 4.	72



Предупреждение
Прежде чем приступать к работам по монтажу оборудования, необходимо внимательно изучить данный документ. Монтаж и эксплуатация оборудования должны проводиться в соответствии с требованиями данного документа, а также в соответствии с местными нормами и правилами.

1. Указания по технике безопасности

Предупреждение
Эксплуатация данного оборудования должна производиться персоналом, владеющим необходимыми для этого знаниями и опытом работы. Лица с ограниченными физическими, умственными возможностями, с ограниченными зрением и слухом не должны допускаться к эксплуатации данного оборудования. Доступ детей к данному оборудованию запрещен.



1.1 Общие сведения о документе

Паспорт, Руководство по монтажу и эксплуатации содержит принципиальные указания, которые должны выполняться при монтаже, эксплуатации и техническом обслуживании. Поэтому перед монтажом и вводом в эксплуатацию они обязательно должны быть изучены соответствующим обслуживающим персоналом или потребителем. Данный документ должен постоянно находиться на месте эксплуатации оборудования. Необходимо соблюдать не только общие требования по технике безопасности, приведенные в разделе 1. Указания по технике безопасности, но и специальные указания по технике безопасности, приводимые в других разделах.

1.2 Значение символов и надписей на изделии

Указания, помещенные непосредственно на оборудовании, например:

- стрелка, указывающая направление вращения,
- обозначение напорного патрубка для подачи перекачиваемой среды,

должны соблюдаться в обязательном порядке и сохраняться так, чтобы их можно было прочитать в любой момент.

1.3 Квалификация и обучение обслуживающего персонала

Персонал, выполняющий эксплуатацию, техническое обслуживание и контрольные осмотры, а также монтаж оборудования, должен иметь соответствующую выполняемой работе квалификацию. Круг вопросов, за которые персонал несет ответственность и которые он должен контролировать, а также область его компетенции должны точно определяться потребителем.

1.4 Опасные последствия несоблюдения указаний по технике безопасности

Несоблюдение указаний по технике безопасности может повлечь за собой:

- опасные последствия для здоровья и жизни человека;
- создание опасности для окружающей среды;
- аннулирование всех гарантийных обязательств по возмещению ущерба;
- отказ важнейших функций оборудования;
- недейственность предписанных методов технического обслуживания и ремонта;
- опасную ситуацию для здоровья и жизни персонала
- вследствие воздействия электрических или механических факторов.

1.5 Выполнение работ с соблюдением техники безопасности

При выполнении работ должны соблюдаться приведенные в данном документе указания по технике безопасности, существующие национальные предписания по технике безопасности, а также любые внутренние предписания по выполнению работ, эксплуатации оборудования и технике безопасности, действующие у потребителя.

1.6 Указания по технике безопасности для потребителя или обслуживающего персонала

- Запрещено демонтировать имеющиеся защитные ограждения подвижных узлов и деталей, если оборудование находится в эксплуатации.
- Необходимо исключить возможность возникновения опасности, связанной с электроэнергией (более подробно смотрите, например, предписания ПУЭ и местных энергоснабжающих предприятий).

1.7 Указания по технике безопасности при выполнении технического обслуживания, осмотров и монтажа

Потребитель должен обеспечить выполнение всех работ по техническому обслуживанию, контрольным осмотрам и монтажу квалифицированными специалистами, допущенными к выполнению этих работ и в достаточной мере ознакомленными с ними в ходе подробного изучения руководства по монтажу и эксплуатации.

Все работы обязательно должны проводиться при выключенном оборудовании. Должен безусловно соблюдаться порядок действий при остановке оборудования, описанный в руководстве по монтажу и эксплуатации.

Сразу же по окончании работ должны быть снова установлены или включены все демонтированные защитные и предохранительные устройства.

1.8 Самостоятельное переоборудование и изготовление запасных узлов и деталей

Переоборудование или модификацию устройств разрешается выполнять только по согласованию с изготовителем.

Фирменные запасные узлы и детали, а также разрешенные к использованию фирмой-изготовителем комплектующие, призваны обеспечить надежность эксплуатации.

Применение узлов и деталей других производителей может вызвать отказ изготовителя нести ответственность за возникшие в результате этого последствия.

1.9 Недопустимые режимы эксплуатации

Эксплуатационная надежность поставляемого оборудования гарантируется только в случае применения в соответствии с функциональным назначением согласно разделу 6. *Область применения*. Предельно допустимые значения, указанные в технических данных, должны обязательно соблюдаться во всех случаях.

2. Транспортирование и хранение

Транспортирование оборудования следует проводить в крытых вагонах, закрытых автомашинах, воздушным, речным либо морским транспортом.

Условия транспортирования оборудования в части воздействия механических факторов должны соответствовать группе «С» по ГОСТ 23216.

При транспортировании упакованное оборудование должно быть надежно закреплено на транспортных средствах с целью предотвращения самопроизвольных перемещений.

Условия хранения оборудования должны соответствовать группе «С» ГОСТ 15150.

Максимальный назначенный срок хранения составляет 2 года. В течение всего срока хранения консервация не требуется.

Температура хранения и транспортировки: мин. -30 °С; макс. +70 °С.

3. Значение символов и надписей в документе



Предупреждение
Несоблюдение данных указаний может иметь опасные для здоровья людей последствия.

Внимание

Указания по технике безопасности, невыполнение которых может вызвать отказ оборудования, а также его повреждение.

Указание

Рекомендации или указания, облегчающие работу и обеспечивающие безопасную эксплуатацию оборудования.

4. Общие сведения об изделии

Данный документ распространяется на одноступенчатые погружные насосы Unilift AP 35B, Unilift AP 50B представленные в двух вариантах исполнения: с поплавковым выключателем и без поплавкового выключателя.

Поставляются исполнения насосов как для стационарного, так и для мобильного применения. Кроме того, насосы Unilift AP 35B, Unilift AP 50B подходят для установки на автоматической муфте. Внешний вид насоса представлен на рис. 1.

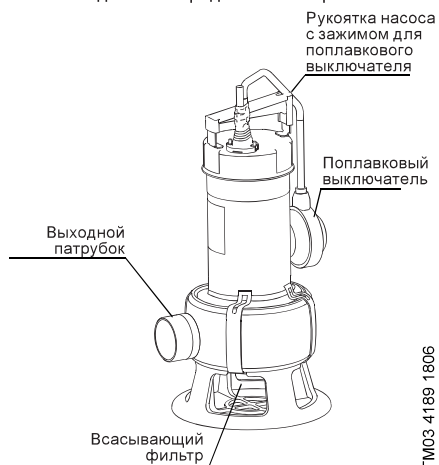


Рис. 1 Unilift AP 35B, AP 50B

ТМ03 4189 1806

Конструкция

Unilift AP 35B, Unilift AP 50B - одноступенчатый погружной насос с горизонтальным нагнетательным патрубком. Все детали, находящиеся в контакте с рабочей средой, выполнены из хромоникелевой нержавеющей стали.

Корпус погружного насоса имеет особую конструкцию для откачивания воды с высоким напором. Он изготавливается из стальной трубы с гладкой поверхностью и имеет правильную гидравлическую форму, обеспечивающую свободное прохождение частиц.

Все насосы Unilift AP 35B, Unilift AP 50B оснащены горизонтальными напорными патрубками с резьбой Rp 2.

Вал из нержавеющей стали вращается на шарикоподшипниках, не требующих обслуживания.

Рабочее колесо типа Vortex для насосов Unilift AP 35B, Unilift AP 50B из нержавеющей стали оснащено лопатками L-формы с зазором 35 или 50 мм в корпусе насоса.

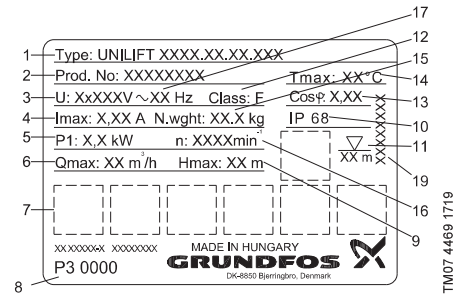
Лопатки изогнуты назад для уменьшения вредного воздействия твердых частиц и сокращения до минимума потребления энергии. На рабочем колесе устанавливается защитный колпачок, предотвращающий накопление длинноволокнистого материала.

Уплотнение вала представляет собой сочетание механических, сальниковых и манжетных уплотнений с 78 мл масла между ними. Уплотняющие поверхности торцевого уплотнения изготавливаются из карбида кремния.

Насосный агрегат может быть оснащен одно- или трехфазным асинхронным электродвигателем с сухим ротором.

Однофазные электродвигатели оснащаются встроенной термозащитой. Чертеж в разрезе и изображение в разобранном виде насосов Unilift AP 35B, Unilift AP 50B приведены на рис. 3.

Фирменная табличка



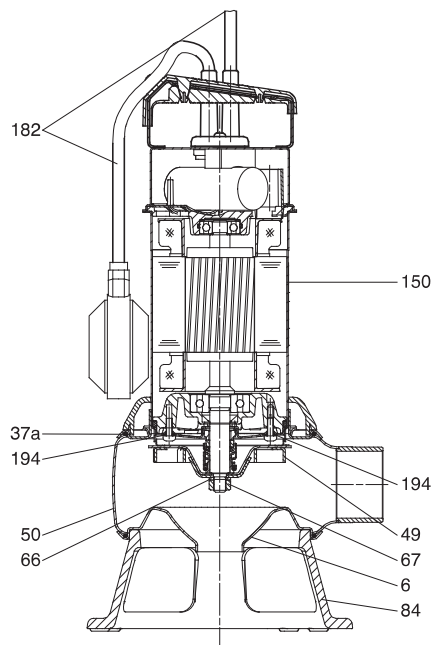
Поз. Наименование

1	Типовое обозначение насоса
2	Номер продукта
3	Напряжение электропитания, В
4	Ток при полной нагрузке, А
5	Потребляемая мощность электродвигателя, кВт
6	Макс. подача, м ³ /ч
7	Знаки обращения на рынке
8	Код производства, 1-я и 2-я цифры год производства, 3-я и 4-я цифры неделя производства
9	Макс. напор, м
10	Степень защиты
11	Максимальная глубина погружения в воду
12	Класс изоляции электродвигателя
13	Коэффициент мощности
14	Макс. допустимая температура жидкости, °C
15	Масса нетто, кг
16	Частота вращения, об/мин
17	Частота питающей сети, Гц
18	Страна изготовитель

Рис. 2 Фирменная табличка насосов Unilift AP 35B, Unilift AP 50B

Типовое обозначение

Тип насоса	Unilift	AP	35	B	50	08	A	1	V
Серия									
Свободный проход, мм									
Основной диаметр напорного патрубка, мм									
Выходная мощность P ₂ /100 Вт									
A = для автоматического регулирования (с поплавком)									
= для ручного регулирования (без поплавка)									
1 = однофазный переменный ток									
3 = трехфазный переменный ток									
V = вихревое рабочее колесо									



Поз.	Наименование	Материал	DIN W.-Nr.	AISI
50	Корпус насоса	Нержавеющая сталь	1.4301	304
49	Рабочее колесо	Нержавеющая сталь	1.4301	304
66	Шайба	Нержавеющая сталь	1.4301	304
67	Стопорная гайка	Novolen 2360 Kx		
150	Узел электродвигателя в сборе	Детали, контактирующие с перекачиваемой средой		
		Нержавеющая сталь	1.4401	316
		Нержавеющая сталь/силумин	1.4305	
	Вал насоса – свободный конец	Нержавеющая сталь	1.4301	304
182	Кабель электродвигателя/поплавокый выключатель	Неопрен/полипропилен		
37a, 194	Уплотнительные кольца	NBR (резина)		
6	Входной патрубок насоса	Нержавеющая сталь	1.4301	304
84	Кольцевой штатив (основание)	Поликарбонат		

Рис. 3 Чертеж в разрезе и изображение в разобранном виде насосов Unilift AP 35B, Unilift AP 50B

5. Упаковка и перемещение

5.1 Упаковка


При получении оборудования проверьте упаковку и само оборудование на наличие повреждений, которые могли быть получены при транспортировании. Перед тем как утилизировать упаковку, тщательно проверьте, не остались ли в ней документы и мелкие детали. Если полученное оборудование не соответствует вашему заказу, обратитесь к поставщику оборудования.

Если оборудование повреждено при транспортировании, немедленно свяжитесь с транспортной компанией и сообщите поставщику оборудования.

Поставщик сохраняет за собой право тщательно осмотреть возможное повреждение.

Информацию об утилизации упаковки см. в разделе 19. *Информация по утилизации упаковки.*

5.2 Перемещение

Предупреждение
 **Следует соблюдать ограничения местных норм и правил в отношении подъёмных и погрузочно-разгрузочных работ, осуществляемых вручную.**

Внимание **Запрещается поднимать оборудование за питающий кабель.**


6. Область применения

Насосы Unilift AP 35B и AP 50B представляют собой одноступенчатые погружные насосы, предназначенные для перекачивания серых стоков.

Насосы могут перекачивать воду, содержащую ограниченное количество твердых включений, при этом они не забиваются и не выходят из строя. Исключения составляют твердые включения в виде камней и различных материалов.

Насос применяется в следующих случаях:

Области применения	Unilift	
	AP 35B	AP 50B
Понижение уровня грунтовых вод.	•	•
Откачивание воды из дренажных колодцев	•	•
Откачивание воды из водосборных колодцев, предназначенных для сбора поверхностных вод, поступающих из водосточных желобов, шахт, тоннелей и т.п.	•	•
Откачивание воды из водоемов, резервуаров и т.п.	•	•
Откачивание сточных вод из прачечных и промышленных сточных вод, содержащих длинноволокнистые включения.	•	•
Откачивание бытовых сточных вод из септик-танков и систем обработки ила.	•	•
Откачивание безнапорное бытовых сточных вод из санузлов.	•	•
Откачивание под напором бытовых сточных вод из санузлов.	•	•
Максимальный размер твердых включений [мм].	35	50

Предупреждение
 **Запрещена эксплуатация насоса в плавательном бассейне, садовом пруду и т.п. или рядом с аналогичными объектами, если в воде находятся люди.**

7. Принцип действия

Принцип работы насосов Unilift AP 35B, Unilift AP 50B основан на повышении давления жидкости, движущейся от входного патрубка к выходному. Передача электромагнитной энергии от обмоток статора электродвигателя на его ротор приводит к вращению рабочего колеса, соединенного через вал с ротором. Жидкость течет от входного патрубка насоса к центру рабочего колеса и дальше вдоль его лопаток. Под действием центробежных сил скорость жидкости увеличивается, соответственно растет кинетическая энергия, которая преобразуется в давление на выходном патрубке. Корпус насоса сконструирован таким образом, что жидкость собирается с рабочего колеса в направлении выходного патрубка насоса.

При использовании поплавкового выключателя, который плавает на поверхности воды, осуществляется автоматическое включение и выключение насоса и опорожнение емкости. Разница уровней включения и выключения увеличивается при увеличении длины закрепленного на насосе конца поплавкового кабеля.

Насос без поплавкового выключателя включается/выключается вручную.

8. Монтаж механической части

Предупреждение
Монтаж насоса должен выполняться специально обученным персоналом. Необходимо исключить опасность контакта персонала с рабочим колесом насоса.



Указание
Согласно ГОСТ МЭК 60335-2-41 изделие с длиной силового кабеля 5 м может использоваться только в помещении.

8.1 Подключение насоса

При стационарном монтаже рекомендуется устанавливать на напорной линии соединительную муфту, обратный клапан и запорную арматуру на выходе трубы.

Если в колодце устанавливается насос с минимальной свободной длиной кабеля 100 мм, то минимальные размеры колодца должны соответствовать указанным на рис. 4.

Далее, габариты колодца должны выбираться в зависимости от того, какое соотношение между объемом поступающей в колодец воды и рабочими характеристиками насоса.

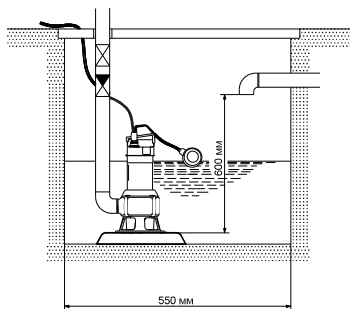


Рис. 4 Минимальные размеры колодца, если устанавливается насос с минимальной свободной длиной кабеля 100 мм

8.2 Положение насоса

Насос может эксплуатироваться как в горизонтальном, так и в вертикальном положении (см. рис. 5).

При непрерывной эксплуатации насос должен постоянно находиться ниже уровня перекачиваемой жидкости.

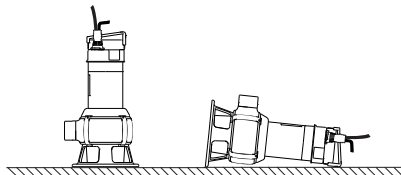


Рис. 5 Положение насоса

Если насос соединен с трубопроводом/напорным рукавом, установите насос в его рабочее положение.

Внимание
Ни в коем случае не использовать для подъема или опускания насоса электрокабель.

Насос должен устанавливаться таким образом, чтобы приемное отверстие не могло полностью или частично забиваться шламом, грязью или аналогичными материалами.

Рекомендуется устанавливать насос на прочное основание (см. рис. 6).

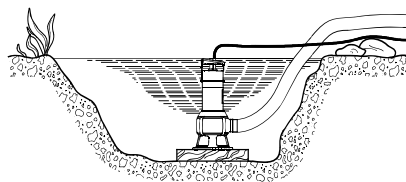


Рис. 6 Насос устанавливается на прочном основании

При непрерывном режиме эксплуатации перед установкой насоса необходимо удалить из колодца шлам, гравий и т.п.

8.3 Установка насоса с помощью автоматической муфты

Смотрите рис. в Приложениях 1 и 2.

При стационарной установке насосы могут монтироваться на неподвижной автоматической трубной муфте и эксплуатироваться полностью или частично погруженными в перекачиваемую жидкость.

1. На внутренней кромке отверстия колодца необходимо засверлить отверстия под крепеж кронштейна для трубчатой направляющей. Кронштейн предварительно зафиксировать двумя вспомогательными винтами.
2. Установить нижнюю часть автоматической трубной муфты на дно колодца. Выставить строго вертикально при помощи отвеса. Затем привернуть автоматическую трубную муфту ко дну колодца мощными разжимными болтами. Если поверхность дна неровная, установить под автоматическую муфту соответствующие опоры так, чтобы при затягивании болтов она сохраняла горизонтальное положение.
3. Выполнить монтаж напорного трубопровода, используя общепринятые известные способы сборки, исключающие возникновение в трубопроводе внутренних напряжений растяжения и деформации.

4. Установить трубные направляющие в кольца на нижней части автоматической муфты. Подготовить скосы кромок трубных направляющих, чтобы облегчить монтаж. Трубные направляющие должны плотно сидеть на кольцах. В качестве трубных направляющих рекомендуется использовать трубы среднего размера $\frac{3}{4}$ ".
5. Длину направляющих необходимо точно подогнать по кронштейну в верхней части колодца.
6. Отвернуть предварительно зафиксированный кронштейн под трубные направляющие, надеть его на верхнюю часть направляющих и окончательно закрепить кронштейн на стенке колодца.

В соединениях трубных направляющих недопустим осевой зазор, так как при эксплуатации насоса это будет вызывать повышенный шум.

Внимание

7. Очистить колодец от камней, щебня, обломков и т.п. и лишь после этого можно опускать насос.
8. Установить полумуфту автоматической муфты на напорный патрубок насоса. Затем установить направляющий кулачок между трубными направляющими, после чего опустить насос в колодец с помощью цепи, закрепленной за ручку для его транспортировки. Когда насос достигнет нижней части автоматической трубной муфты, произойдет автоматическое герметичное соединение его с напорной магистралью.
9. Цепь повесить на соответствующий крюк наверху колодца.
10. Подогнать длину кабеля электродвигателя, для чего намотать его на разгрузочное приспособление (исключающее натяжение кабеля) так, чтобы в процессе эксплуатации исключить его повреждение. Приспособление для разгрузки кабеля от механического напряжения закрепить на соответствующем кронштейне в верхней части колодца. Следить за тем, чтобы кабель не имел перегибов или, соответственно, не был зажат.

Запрещено опускать конец кабеля в воду, так как в противном случае вода может проникнуть через кабель в обмотки электродвигателя.

Внимание

8.4 Установка автономно эксплуатирующегося насоса

Для установки автономно эксплуатирующегося насоса к напорному патрубку необходимо присоединить прямоугольное колено 90°.

Насос при монтаже может соединяться с напорным рукавом или жестким трубопроводом с клапанами.

Для облегчения процесса техобслуживания насоса соедините напорный трубопровод с насосом через гибкий патрубок или трубную муфту, чтобы упростить их разборку при демонтаже.

Если применяется шланг или гибкий рукав, необходимо обеспечить условия, которые исключают образование перегибов, а его внутренний диаметр должен соответствовать размеру напорного патрубка насоса.

Если насос монтируется в жестком трубопроводе, необходимо последовательно установить в напорной линии муфту, обратный клапан и запорную арматуру в указанной последовательности, начиная от насоса.

Опустить насос в перекачиваемую жидкость.

Если насос устанавливается в илистой среде или на неровной поверхности, рекомендуется в основание насоса уложить кирпичи.

8.5 Регулировка положения поплавкового выключателя

Прерывистый режим эксплуатации:

У насосов, поставляемых с поплавковым выключателем, разница в уровнях воды между моментом включения и отключения может достигаться за счет соответственно укорачивания или удлинения свободного конца кабеля, находящегося между поплавковым выключателем и ручкой насоса.

Удлинение свободного конца кабеля поплавкового выключателя - увеличение интервала между моментом включения и отключения.

Если уровень воды падает ниже уровня электродвигателя, то насос при этих условиях может эксплуатироваться в течение не более 5 минут, причем такой режим работы допустим не чаще, чем один раз за каждые полчаса (30 минут) эксплуатации.

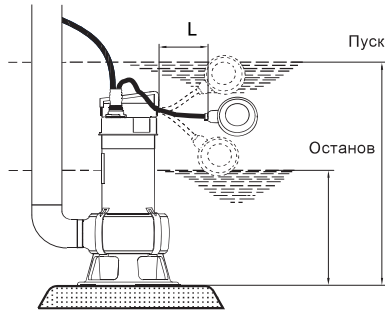


Рис. 7 Регулировка положения поплавкового выключателя

TM03 4192 1719

Уровни пуска и останова Unilift AP B (мм)

Длина кабеля (L) мин. 100 мм		Длина кабеля (L) макс. 300 мм	
Пуск	Останов	Пуск	Останов
500	300	550	150

Режим непрерывной эксплуатации:

При таком режиме эксплуатации насос вместе с электродвигателем должен постоянно быть полностью погруженным в воду.

9. Подключение электрооборудования



Предупреждение
Подключение электрооборудования должно выполняться в соответствии с местными нормами и правилами.

В зависимости от местных норм и правил переносное исполнение насоса, предназначенного для различных условий эксплуатации, должно оснащаться сетевым кабелем длиной 10 м.

Внимание

Значения рабочего напряжения и частоты тока указаны на фирменной табличке с номинальными данными насоса. Просим убедиться в том, что характеристики электродвигателя соответствуют параметрам используемого источника электропитания.



Предупреждение
С целью выполнения требований техники безопасности насос должен обязательно подключаться к сетевой розетке с заземлением. Стационарно установленный насос рекомендуется оснастить защитой от тока утечки на землю (УЗО) с током отключения < 30 мА. Насос должен подключаться к внешнему сетевому выключателю с минимальным воздушным зазором между контактами 3 мм для каждого из полюсов. Если выключатель не находится в непосредственной близости от насоса, то он должен запирается на замок

Насосы с трехфазным электродвигателем должны подключаться к внешнему пускателю с дифференциальным расцепителем. Номинальное значение тока пускателя электродвигателя должно соответствовать параметрам электрооборудования, указанным на фирменной табличке с номинальными данными насоса.

Если к насосу с трехфазным электродвигателем подключен поплавковый выключатель, то пускатель электродвигателя должен быть электромагнитного типа.

Насосы с однофазным электродвигателем оборудованы тепловой защитой от перегрузки и не требуют никакой дополнительной защиты.



Предупреждение
При перегрузке электродвигатель будет автоматически останавливаться. После того, как электродвигатель остынет до нормальной температуры, автоматически произойдет его повторный запуск.

Насосы с трехфазными электродвигателями не оборудованы встроенным тепловым реле, и поэтому требуют дополнительную защиту.

9.1 Проверка направления вращения

(Только для насосов с трехфазным электродвигателем)

Проверку направления вращения насоса необходимо проверять всякий раз, как он устанавливается на новом месте эксплуатации.

Порядок проверки направления вращения насоса:

1. Установить насос так, чтобы можно было видеть рабочее колесо.
2. Включить насос на короткое время.
3. Заметить направление вращения рабочего колеса. Правильное направление вращения показывает стрелка на верхней части корпуса насоса (по часовой стрелке, если смотреть снизу). Если рабочее колесо вращается в

противоположном правильному направлению, нужно изменить направление вращения, для чего поменять местами подключение двух фаз электродвигателя.

Если насос подключен к трубопроводу, порядок проверки направления вращения насоса следующий:

1. Включить насос и замерить объемную подачу или напор.
2. Остановить насос и поменять местами подключение двух фаз электродвигателя.
3. Вновь включить насос и опять замерить объемную подачу или напор.
4. Остановить насос.
5. Сравнить результаты замеров, полученных в п. 1 и 3. Правильным считается то направления вращения, при котором получено более высокое значение объемной подачи или напора.

10. Ввод в эксплуатацию

Все изделия проходят приемо-сдаточные испытания на заводе-изготовителе. Дополнительные испытания на месте установки не требуются.

Внимание *Перед пуском насоса необходимо погрузить его приемное отверстие в перекачиваемую жидкость.*

Открыть запорную арматуру (если таковая установлена) и проверить установку уровня отключения насоса.

Указание *Для проверки направления вращения допускается кратковременное включение насоса без погружения его в перекачиваемую жидкость.*

Для того чтобы ввести насосы Unilift AP...В в эксплуатацию, необходимо перевести сетевой выключатель в положение «Включено».

11. Эксплуатация

Условия эксплуатации приведены в разделе 14. *Технические данные.*

Изделие не требует настройки.

11.1 Unilift AP 35B, Unilift AP 50B с поплавковым выключателем

Насос запускается и отключается автоматически в зависимости от уровня жидкости и длины кабеля поплавкового выключателя.

Режим непрерывной эксплуатации

Если насос используется для отведения воды ниже уровня останова, поплавковый выключатель можно удерживать на более высоком уровне, прикрепив его к напорному трубопроводу насоса. При принудительном режиме работы необходимо регулярно проверять уровень жидкости, чтобы исключить «сухой» ход (см. раздел 8.5 *Регулировка положения поплавкового выключателя*).

11.2 Unilift AP 35B, Unilift AP 50B без поплавкового выключателя

Насос включается и отключается внешним выключателем.

Чтобы исключить сухой ход, во время работы регулярно проверяйте уровень жидкости, например, посредством внешнего контроля уровня.

12. Техническое обслуживание

Один раз в год необходимо проводить проверку насоса и замену масла. Если насос используется для перекачивания жидкостей, содержащих абразивные включения, или эксплуатируется в непрерывном режиме, проверку насоса следует выполнять чаще.

Предупреждение
Перед тем как приступить к выполнению работ с насосом, необходимо обязательно отключить напряжение питания и исключить любую возможность его случайного включения во время проведения техобслуживания.



Перед началом работ по уходу и техническому обслуживанию необходимо проверить, чтобы насос был тщательно промыт чистой водой.

После демонтажа промыть детали насоса водой.

Предупреждение
Кроме соблюдения правил личной безопасности и гигиены труда необходимо учитывать, что выполнение этой работы должно поручаться специально обученному персоналу. Далее, должны выполняться все нормы и правила по технике безопасности, санитарии и экологии.



Следует предупредить персонал о возможности травматизма, связанной с острыми кромкам и т.п. деталей, доступ к которым открывается в процессе демонтажа оборудования.

Если возникает необходимость в замене электрокабеля или поплавкового выключателя, такие работы должны проводить сервисные центры Grundfos.

12.1 Масло

Насос содержит около 78 мл инертного масла.

Отработанное масло необходимо собрать и утилизировать в соответствии с местными нормами и правилами.

Если слитое масло содержит воду или другие загрязнения, то необходимо заменить уплотнение вала.

13. Вывод из эксплуатации

Для того чтобы вывести насосы Unilift AP 35B, Unilift AP 50B из эксплуатации, необходимо перевести сетевой выключатель в положение «Выключено».



Предупреждение
Все электрические линии, расположенные до сетевого выключателя, постоянно находятся под напряжением. Поэтому, чтобы предотвратить случайное или несанкционированное включение оборудования, необходимо заблокировать сетевой выключатель.

14. Технические данные

Условия эксплуатации

Минимально допустимая температура перекачиваемой жидкости:	0 °C
Максимально допустимая температура перекачиваемой жидкости:	+40 °C
Глубина установки насоса:	Максимально 7 метров ниже уровня перекачиваемой жидкости
Значения водородного показателя pH:	От 4 до 10
Плотность:	Максимально допустимое значение 1100 кг/м ³
Вязкость:	Максимально допустимое значение 10 мм ² /с
Степень защиты:	IP68
Класс изоляции:	F
Кабель:	H07RN-F 3 G 1 H07RN-F 4 G 1

Над уровнем жидкости должно быть всегда как минимум 3 м свободной длины кабеля.

Внимание Это ограничивает монтажную глубину до 7 м для насосов с кабелем длиной 10 м и до 2 м для насосов с кабелем длиной 5 м.

Внимание Насосы с кабелем длиной 3 м предназначены исключительно для промышленного применения.

Уровень звукового давления:

< 70 дБ(А).

Характеристика неопределенности измерения (параметр K) составляет 3 дБ.

Графики рабочих характеристик

Кривые рабочих характеристик приведены в Приложении 3.

Условия построения кривых:

- На графиках показан рекомендуемый диапазон рабочих характеристик.
- Значения кривых определены при температуре воды +20 °C.

Значения действительны при кинематической вязкости 1 мм²/с (1 сантистокс) и плотности 1000 кг/м³.

- Допуски соответствуют ГОСТ 6134, приложение А.
- Графики не являются гарантированными.

Габаритные и присоединительные размеры

См. Приложение 4.

Электротехнические характеристики

Модель	Электрические данные					
	P ₁ [кВт]	P ₂ [кВт]	I _n [А]	I _{пуск} [А]	Cos φ	C [мкФ]
Unilift AP 35B.50.06.A1.V	1.0	0.66	4.6	13.8	0.98	16
Unilift AP 35B.50.06.1.V	1.0	0.66	4.6	13.8	0.98	16
Unilift AP 35B.50.06.3.V	1.0	0.63	1.55	8.0	0.89	
Unilift AP 35B.50.08.A1.V	1.25	0.71	5.44	18.4	0.98	16
Unilift AP 35B.50.08.1.V	1.25	0.71	5.44	18.4	0.98	16
Unilift AP 35B.50.08.3.V	1.25	0.78	1.98	10.6	0.89	
Unilift AP 50B.50.08.A1.V	1.2	0.74	5.37	18.4	0.97	16
Unilift AP 50B.50.08.1.V	1.2	0.74	5.37	18.4	0.97	16
Unilift AP 50B.50.08.3.V	1.25	0.8	1.95	10.6	0.89	
Unilift AP 50B.50.11.A1.V	1.75	1.21	8.00	23.8	0.95	16
Unilift AP 50B.50.11.1.V	1.75	1.21	8.00	23.8	0.95	16
Unilift AP 50B.50.11.3.V	1.75	1.31	2.81	16.0	0.90	
Unilift AP 50B.50.15.3.V	2.15	1.5	3.7	22.4	0.85	

15. Обнаружение и устранение неисправностей

Неисправность	Причина	Способ устранения
1. Электродвигатель не запускается.	a) Не подается напряжение электропитания.	Подключить напряжение питания.
	b) Электродвигатель отключается поплавковым выключателем.	Отрегулировать/заменить поплавковый выключатель.
	c) Перегорели предохранители.	Заменить предохранители.
	d) Сработала защита электродвигателя или тепловое реле.	Подождать, пока защита электродвигателя вновь не включит его или выполнить сброс теплового реле в исходное состояние.
	e) Рабочее колесо заблокировано грязью.	Промыть рабочее колесо.
	f) Короткое замыкание электрокабеля или в электродвигателе.	Заменить поврежденную деталь.
2. После непродолжительной эксплуатации срабатывает защита электродвигателя или тепловое реле.	a) Слишком высокая температура перекачиваемой жидкости.	Использовать насос другого типоразмера.
	b) Рабочее колесо полностью или частично заблокировано грязью.	Промыть насос.
	c) Неисправность фазы.	Вызвать специалиста-электрика.
	d) Недопустимо низкое падение напряжения.	Вызвать специалиста-электрика.
	e) Слишком низкое установочное значение системы защиты от перегрузки пускателя электродвигателя.	Правильно выполнить регулировку.
	f) Неправильное направление вращения. Смотрите раздел <i>9.1 Проверка направления вращения.</i>	Поменять направление вращения.
3. Насос постоянно работает или не обеспечивает требуемую подачу воды.	a) Насос частично заблокирован грязью.	Промыть насос.
	b) Напорный трубопровод или клапан частично заблокирован грязью.	Промыть напорный трубопровод.
	c) Неправильное крепление на валу рабочего колеса.	Подтянуть крепление рабочего колеса.
	d) Неправильное направление вращения. Смотрите раздел <i>9.1 Проверка направления вращения.</i>	Поменять направление вращения.
	e) Неправильная регулировка поплавкового выключателя.	Отрегулировать поплавковый выключатель.
	f) Для данного случая эксплуатации производительности выбранного насоса недостаточно.	Заменить насос.
	g) Износ рабочего колеса.	Заменить рабочее колесо.

Неисправность	Причина	Способ устранения
4. Насос работает, но не подает воду.	a) Насос заблокирован грязью.	Промыть насос.
	b) Напорный трубопровод или обратный клапан заблокирован грязью.	Промыть напорный трубопровод.
	c) Неправильное крепление на валу рабочего колеса.	Подтянуть крепление рабочего колеса.
	d) Попадание воздуха в насос.	Удалить воздух из насоса и напорного трубопровода.
	e) Слишком низкий уровень перекачиваемой жидкости. Приемное отверстие насоса полностью не погружено в перекачиваемую жидкость.	Полностью погрузить насос в перекачиваемую жидкость или отрегулировать положение поплавкового выключателя.
	f) Поплавковый выключатель не может свободно перемещаться.	Устранить причину, препятствующую свободному перемещению поплавкового выключателя.








Внимание Если насос использовался для перекачивания опасных для здоровья или ядовитых жидкостей, этот насос рассматривается как загрязненный.

В этом случае при каждой заявке на ремонт следует заранее предоставлять подробную информацию о перекачиваемой жидкости.




В случае, если такая информация не предоставлена, фирма Grundfos может отказать в проведении ремонта.

Возможные расходы, связанные с возвратом насоса на фирму, несёт отправитель.

16. Комплектующие изделия*

Внешний вид	Поз. Описание	
	1 Ниппель, нержавеющая сталь	R 2", l = 100
	2 Тарельчатый обратный клапан, композит	Rp 2"
	3 Шаровой обратный клапан	Rp 2", чугун
	4 Клиновая задвижка	Rp 2", латунь
	5 Клиновая задвижка	Rp 2", чугун
	6 Ниппель	R 2", чугун
	7 Колено 90°, оцинков. сталь (внутр. резьба/наружн. резьба)	R/Rp 2"

Внешний вид	Поз. Описание	
	8 Колено 90°, оцинков. сталь (внутр. резьба с 2-х сторон)	Rp 2"
	9 Система автоматической трубной муфты, включая болты, гайки, прокладку, колено-основание, верхнее крепление направляющих	Rp 2"
	10 Направляющие трубы 1", 2 шт. комплект, оцинкованная сталь	3 м 6 м
	11 Подъёмная цепь с карабином. Нержавеющая сталь	3 м 6 м
	12 Гибкое соединение со шланговыми хомутами	DN 50
	13 Розетка промышленная, тип СЕЕ 3-фазная	Переносная Стационарная
	14 Прибор аварийной сигнализации затопления LC A1 для насосов с поплавковым выключателем. Для подачи аварийного сигнала служит пьезозуммер и беспотенциальный контакт (макс. нагрузка 5 А). Прибор имеет штекерный электроразъем с заземляющим контактом и штекерное гнездо для непосредственного подключения однофазного насоса, I _a = 10 А	
	Реле уровня для прибора LC A1 для монтажа в условиях дефицита свободного места. Длина датчика 45 мм, кабеля 3 м. Монтируется вертикально, необходимо отверстие под монтаж диаметром 10 мм	
	Аккумуляторная батарея 9 В для бесперебойного электропитания аварийного сигнала	
	15 Поплавковый выключатель для шкафов управления Control LC 108s, LCD 108s	с кабелем 10 м с кабелем 20 м с кабелем 30 м
	16 Кронштейн для монтажа 2-х поплавковых выключателей	280x110x30 мм
	17 Комплект поплавковых выключателей с кабелем 10 м и кронштейном для крепления	1 насос (2 поплавок) 1 насос (3 поплавок) 2 насоса (4 поплавок)

Внешний вид	Поз. Описание	
	18 Аккумуляторная батарея (для подачи аварийного сигнала в случае отсутствия электропитания)	9,6 В
	19 Проблесковый маячок для наружной установки	1 x 230 В
	20 Аварийный сигнал (сирена) 1 x 230 В	Для установки в помещении Для наружной установки

Примечание. Информацию по шкафам LC 241 и блокам управления LC 231 для данных насосов и принадлежностям к ним смотрите в каталоге «Насосы и насосные установки для дренажа и канализации», раздел «Шафы управления и автоматика» и в соответствующих документах – Паспорт, Руководство по монтажу и эксплуатации и каталоги.

* Указанные изделия не включены в стандартную(ый) комплектацию/комплект оборудования, являются вспомогательными устройствами (аксессуарами) и заказываются отдельно. Основные положения и условия отражаются в Договоре.

Данные вспомогательные устройства не являются обязательными элементами комплектности (комплекта) оборудования.

Отсутствие вспомогательных устройств не влияет на работоспособность основного оборудования, для которого они предназначены.

17. Утилизация изделия

Основным критерием предельного состояния изделия является:

- отказ одной или нескольких составных частей, ремонт или замена которых не предусмотрены;
- увеличение затрат на ремонт и техническое обслуживание, приводящее к экономической нецелесообразности эксплуатации.

Данное изделие, а также узлы и детали должны собираться и утилизироваться в соответствии с требованиями местного законодательства в области экологии.

18. Изготовитель. Срок службы

Изготовитель:

Grundfos Holding A/S,
Poul Due Jensens Vej 7, DK-8850 Bjerringbro, Дания*

* точная страна изготовления указана на фирменной табличке оборудования.

Уполномоченное изготовителем лицо**:

ООО «Грундфос Истра»
143581, Московская область, Истринский р-он,
д. Лешково, д. 188,
тел.: +7 495 737-91-01,
адрес электронной почты:
grundfos.istra@grundfos.com.

** для оборудования во взрывозащищенном исполнении уполномоченное изготовителем лицо.

ООО «Грундфос»
109544, г. Москва, ул. Школьная, 39-41, стр. 1,
тел.: +7 495 564-88-00, +7 495 737-30-00,
адрес электронной почты:
grundfos.moscow@grundfos.com.

Импортеры на территории Евразийского экономического союза:

ООО «Грундфос Истра»
143581, Московская область, Истринский р-он,
д. Лешково, д. 188,
тел.: +7 495 737-91-01,

адрес электронной почты:
grundfos.istra@grundfos.com;

ООО «Грундфос»
109544, г. Москва, ул. Школьная, 39-41, стр. 1,
тел.: +7 495 564-88-00, +7 495 737-30-00,

адрес электронной почты:
grundfos.moscow@grundfos.com;

ТОО «Грундфос Казахстан»
Казахстан, 050010, г. Алматы,
мкр-н Кок-Тобе, ул. Кыз-Жибек, 7,
тел.: +7 727 227-98-54,
адрес электронной почты:
kazakhstan@grundfos.com.

Правила и условия реализации оборудования определяются условиями договоров.

Срок службы оборудования составляет 10 лет.

По истечении назначенного срока службы, эксплуатация оборудования может быть продолжена после принятия решения о возможности продления данного показателя. Эксплуатация оборудования по назначению отличному от требований настоящего документа не допускается.

Работы по продлению срока службы оборудования должны проводиться в соответствии с требованиями законодательства без снижения требований безопасности для жизни и здоровья людей, охраны окружающей среды.

Возможны технические изменения.

19. Информация по утилизации упаковки

Общая информация по маркировке любого типа упаковки, применяемого компанией Grundfos



Упаковка не предназначена для контакта с пищевой продукцией

Упаковочный материал	Наименование упаковки/ вспомогательных упаковочных средств	Буквенное обозначение материала, из которого изготавливается упаковка/ вспомогательные упаковочные средства
Бумага и картон (гофрированный картон, бумага, другой картон)	Коробки/ящики, вкладыши, прокладки, подложки, решетки, фиксаторы, набивочный материал	 PAP
Древесина и древесные материалы (дерево, пробка)	Ящики (дощатые, фанерные, из древесноволокнистой плиты), поддоны, обрешетки, съемные бортики, планки, фиксаторы	 FOR
(полиэтилен низкой плотности)	Чехлы, мешки, пленки, пакеты, воздушно-пузырьковая пленка, фиксаторы	 LDPE
Пластик (полиэтилен высокой плотности)	Прокладки уплотнительные (из пленочных материалов), в том числе воздушно-пузырьковая пленка, фиксаторы, набивочный материал	 HDPE
(полистирол)	Прокладки уплотнительные из пенопластов	 PS
Комбинированная упаковка (бумага и картон/пластик)	Упаковка типа «скин»	 C/PAP

Просим обращать внимание на маркировку самой упаковки и/или вспомогательных упаковочных средств (при ее нанесении заводом-изготовителем упаковки/вспомогательных упаковочных средств).

При необходимости, в целях ресурсосбережения и экологической эффективности, компания Grundfos может использовать упаковку и/или вспомогательные упаковочные средства повторно.

По решению изготовителя упаковка, вспомогательные упаковочные средства, и материалы из которых они изготовлены могут быть изменены. Просим актуальную информацию уточнять у изготовителя готовой продукции, указанного в разделе 18. Изготовитель. Срок службы настоящего Паспорта, Руководства по монтажу и эксплуатации. При запросе необходимо указать номер продукта и страну-изготовителя оборудования.