



Руководство по эксплуатации погружных дренажных насосов моделей:

**QDX1.5-15-0.37, QDX1.5-15-0.37A, QDX3-18-0.55,
QDX3-18-0.55A, QDX10-10-0.55, QDX10-10-0.55A,
QDX15-7-0.55, QDX15-7-0.55A, QDX1.5-32-0.75,
QDX1.5-32-0.75A, QDX6-18-0.75, QDX6-18-0.75A,
QDX15-10-0.75, QDX15-10-0.75A, QDX25-6-0.75,
QDX25-6-0.75A, QDX10-18-1.1, QDX10-18-1.1A,
QDX15-14-1.1, QDX15-14-1.1A, QDX40-5.5-1.1,
QDX40-5.5-1.1A**

Благодарим Вас за покупку изделия нашей марки!

Мы гарантируем Вам высокое качество и долгий срок службы нашего изделия.

Перед использованием изделия, пожалуйста, внимательно ознакомьтесь с настоящим руководством.

Строго придерживайтесь данного руководства, чтобы обеспечить безопасное использование этого изделия.

Полную информацию о гарантийном и сервисном обслуживании Вы можете узнать из гарантийного талона.

Приобретенное Вами изделие может иметь несущественные отличия от указанных в руководстве по эксплуатации, не ухудшающие технические данные изделия.

Внешний вид насосов



QDX1.5-15-0.37, QDX3-18-0.55,
QDX10-10-0.55, QDX15-7-0.55,
QDX1.5-32-0.75, QDX6-18-0.75,
QDX15-10-0.75, QDX25-6-0.75,
QDX10-18-1.1, QDX15-14-1.1,
QDX40-5.5-1.1

QDX1.5-15-0.37A, QDX3-18-0.55A,
QDX10-10-0.55A, QDX15-7-0.55A,
QDX1.5-32-0.75A, QDX6-18-0.75A,
QDX15-10-0.75A, QDX25-6-0.75A,
QDX10-18-1.1A, QDX15-14-1.1A,
QDX40-5.5-1.1A

Введение

Предназначение:

Данные насосы являются усовершенствованными насосами для откачивания чистых и слегка загрязненных вод. Они рассчитаны на долгую, безопасную и эффективную работу. Нержавеющая сталь, специальный чугун и другие высококачественные материалы, использованные при производстве данных насосов, делают их высоко устойчивым к коррозии и изнашиванию. Расположенное снизу насоса входное отверстие обеспечивает максимально полный дренаж.

Насосы моделей QDX1.5-15-0.37A, QDX3-18-0.55A, QDX10-10-0.55A, QDX15-7-0.55A, QDX1.5-32-0.75A, QDX6-18-0.75A, QDX15-10-0.75A, QDX25-6-0.75A, QDX10-18-1.1A, QDX15-14-1.1A, QDX40-5.5-1.1A снабжены поплавковым выключателем, автоматически отключающим насос при отсутствии и автоматически включающим насос при наличии жидкости для перекачивания.

Двигатель насоса заполнен пищевым минеральным маслом, защищающим его от перегрева и улучшающим характеристики.

Наша компания также рада предложить Вам широкий ассортимент других видов насосов:



Вихревые насосы



Самовсасывающие струйные насосы



Центробежные насосы



Одноступенчатые центробежные насосы



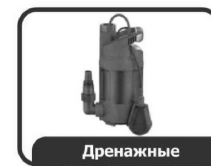
Насосы с бензиновым двигателем



Канализационная насосная станция



Насосы для бассейнов



Дренажные погружные насосы



Садовые струйные насосы



Погружные насосы



Глубинные погружные насосы



Стандартные центробежные насосы



Горизонтальные многоступенчатые насосы из нержавеющей стали



Вертикальные многоступенчатые центробежные насосы



Циркуляционные насосы



Эксклюзивные модели насосов «БЦ-1», «БЦ-2»



Насосное оборудование

Изготовлено в КНР.

Manufacturer: LEO GROUP CO., LTD

Производитель: ЛЕО ГРУП КО., ЛТД

www.leogroup.cn



**ТАМОЖЕННЫЙ СОЮЗ
ДЕКЛАРАЦИЯ О СООТВЕТСТВИИ**

Декларация о соответствии действительна с даты регистрации по 20.05.2016 включительно.

Регистрационный номер декларации о соответствии:

ТС RU Д-СН.АЛ16.В.05552

Дата регистрации декларации о соответствии: 21.05.2013

Условия использования:

1. Макс. глубина погружения: 5 м.
2. Продолжительная работа насоса допускается при температуре перекачиваемой жидкости не выше +40°C.
3. PH перекачиваемой жидкости: 6,5-8.

Насос необходимо эксплуатировать в диапазоне значений высоты подъема близких к номинальной. Если эксплуатировать насос на высоте подъема меньшей, чем 80% номинальной, возможно срабатывание термозащиты двигателя, вследствие перегрева, что, в свою очередь, может привести к поломке двигателя насоса.

Комплектация:

Насос в сборе – 1 шт.

Руководство по эксплуатации – 1 шт.

Гарантийный талон – 1 шт.

Упаковка – 1 шт.

Технические характеристики

Параметры/ Модель	QDX1.5-15-0.37 QDX1.5-15-0.37A	QDX3-18-0.55, QDX3-18-0.55A	QDX10-10-0.55, QDX10-10-0.55A
Номин. мощность, Вт	370	550	
Макс. производительн ость, м3/ч	7.5	12	17
Макс. высота подъема, м	15.6	18	14
Диаметр входного/выход ного отверстий, дюйм	1*1		2*2
Параметры сети питания	180-220В/50Гц		
Макс. температура перекачиваемой жидкости, °С	+40		
PH перекачиваемой жидкости	6.5-8		

Параметры/ Модель	QDX15-7-0.55, QDX15-7-0.55A	QDX1.5-32-0.75, QDX1.5-32-0.75A	QDX6-18-0.75, QDX6-18-0.75A
Номин. мощность, Вт	550	750	
Макс производительн ость, м3/ч	25	10.5	16.5
Макс высота подъема, м	7.5	31.5	19.2
Диаметр входного/выход ного отверстий, дюйм	2*2	1*1	1.5*1.5
Параметры сети питания	180-220В/50Гц		
Макс. температура перекачиваемой жидкости, °С	+40		
РН перекачиваемой жидкости	6.5-8		

Параметры/ Модель	QDX15-10-0.75, QDX15-10-0.75A	QDX25-6-0.75, QDX25-6-0.75A	QDX10-18-1.1, QDX10-18-1.1A
Номин. мощность, Вт	750		1100
Макс. производительно сть, м3/ч	29	31.5	17
Макс. высота подъема, м	11.5	9.2	25
Диаметр входного/выходн ого отверстий, дюйм	2*2	2.5*2.5	2*2
Параметры сети питания	180-220В/50Гц		
Макс. температура перекачиваемой жидкости, °С	+40		
РН перекачиваемой жидкости	6.5-8		

Гарантийные обязательства.

- Гарантийный срок хранения – 18 месяцев.
- Гарантийный срок эксплуатации – 18 месяцев с момента продажи, но при отсутствии на паспорте штампа с указанием даты продажи, гарантийный срок исчисляется с момента выпуска (окончательный срок гарантии устанавливается непосредственно продавцом, но не может превышать 18 месяцев).
- Претензии не принимаются во всех случаях, указанных в гарантийном талоне, при отсутствии даты продажи и штампа магазина (росписи продавца) в данном руководстве по эксплуатации, отсутствии гарантийного талона.

Продавец:

Дата продажи _____

Срок действия
гарантии _____

Предприятие торговли
(продавец) _____

Место для печати

(росписи) _____

Покупатель: _____

С условиями и сроком гарантии, предложенными продавцом и указанными в гарантийном талоне, согласен. Изделие проверено и является исправным на момент покупки, изделие получено в полном комплекте, претензий к внешнему виду не имею.

(Место для росписи покупателя) _____

Приобретенное изделие Вы можете обменять или сдать на гарантийный ремонт на месте покупки, после чего продавец отправит его в ближайший сервисный центр.

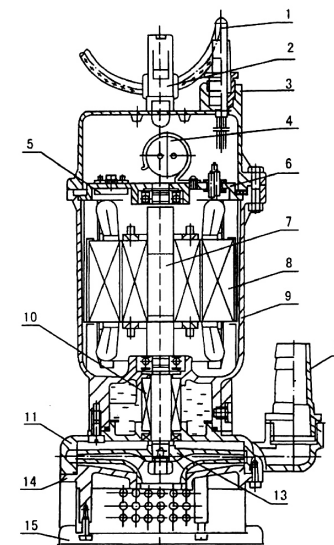
Гарантийный ремонт не производится, если деталь, которая подлежит замене, является быстроизнашивающейся (сальник, крыльчатка, диффузор, щетки, уплотнительные резиновые кольца, подшипники и т. д.).

Возможные неисправности и способы их устранения

Возможная неисправность	Причина	Устранение неисправности
Насос не работает.	Слишком низкое напряжение электросети.	Подключите насос к электросети, напряжение которой соответствует напряжению, указанному в таблице с техническими характеристиками. Используйте стабилизатор напряжения.
	Нет питания.	Устраните причину.
	Заклинила крыльчатка.	Очистите крыльчатку.
	Поврежден кабель питания.	Замените кабель.
	Плохой контакт на клеммах.	Проверьте подключение в клеммной коробке.
	Обмотка статора перегорела.	Обратитесь в гарантийную мастерскую.
Недостаточное давление.	Превышена высота подъема.	Выбирайте насос, учитывая высоту подъема.
	Забит фильтр.	Очистите фильтр.
	Крыльчатка вращается в обратном направлении.	Поменяйте местами две фазы.
Обмотка статора сгорела.	Ненадлежащее заземление.	Обратитесь в гарантийную мастерскую.
	Герметичность корпуса нарушена, короткое замыкание в обмотке из-за попадания в неё воды.	
	Насос оставался включенным без воды длительное время.	
	Заклинило крыльчатку.	
	Частое включение-выключение насоса.	

Параметры/ Модель	QDX15-14-1.1, QDX15-14-1.1A	QDX40-5.5-1.1, QDX40-5.5-1.1A
Номинал. мощность, Вт	1100	
Макс. производительность, м ³ /ч	30	40.5
Макс. высота подъема, м	15.5	6.2
Диаметр входного/выходного отверстий, дюйм	2.5*2.5	3*3
Параметры сети питания	180-220В/50Гц	
Макс. температура перекачиваемой жидкости, °С	+40	
РН перекачиваемой жидкости	6.5-8	

Схема устройства насоса



№	Наименование	№	Наименование
1.	Сетевая кабель	9.	Кожух двигателя
2.	Ручка	10.	Сальник
3.	Верхняя крышка	11.	Крышка рабочей камеры
4.	Пусковой конденсатор	12.	Выходной патрубок
5.	Термозащита	13.	Крыльчатка
6.	Верхняя торцевая крышка	14.	Корпус рабочей камеры
7.	Ротор	15.	Сетчатый фильтр
8.	Статор		

Установка насоса

1. Прежде чем подключить насос к электросети, убедитесь, что напряжение и частота, указанные на нем, соответствуют напряжению и частоте подключаемой электросети.
2. Перед установкой насоса проверьте целостность кабеля, штепселя и частей насоса. При обнаружении неисправности обратитесь в гарантийную мастерскую.
3. Колебания напряжения не должны быть более 10% от стандарта, в противном случае срок службы насоса уменьшится или это может привести к поломке двигателя. Если источник питания удален от места установки насоса, используйте кабель с сечением проводника большим, чем в кабеле насоса, при этом надо учитывать, что чем далее расположен источник питания, тем большего сечения необходим кабель в удлинителе, для предотвращения падения напряжения. В случае пониженного напряжения производительность насоса понизится.
4. Надежно привяжите насос к капроновой веревке или эластичному тросу перед погружением в воду. Нельзя использовать жесткие не амортизирующие материалы (например, металлическую проволоку) для фиксации насоса! Насос должен быть надлежаще заземлен. Источник питания насоса должен быть оборудован УЗО.
5. Присоедините шланг к выходному патрубку насоса при помощи хомута. Шланг должен быть подобран в соответствии с диаметром выходного патрубка. Никогда не перемещайте насос, держа его за кабель питания! Глубина погружения насоса в воду должна быть в пределах 5 метров, насос должен быть расположен как минимум в 50 см. от дна.
6. Во время эксплуатации обращайте внимание на признаки ненормальной работы насоса, такие как нехарактерный шум, слабый или прерывистый поток воды. Не допускайте нахождения людей и животных в зоне работы насоса.
7. Устройство защитного отключения при перегреве (термозащита) установлено внутри насоса. В случае срабатывания термозащиты насос прекратит работу, пока температура мотора не придет в норму. Необходимо установить и устранить причину перегрева двигателя насоса! Эксплуатировать насос можно только после устранения причин перегрева.

8. Не следует оставлять не работающий насос в воде на длительное время. Насос необходимо извлечь, дать ему поработать в чистой воде несколько минут, чтобы удалить загрязнения внутри насоса, очистить его снаружи, протереть, высушить, смазать консервационным маслом и хранить в сухом проветриваемом помещении.
9. При выборе модели насоса, по таблице, приведенной в настоящем руководстве, необходимо учитывать высоту подъема, необходимую Вам.

Техническое обслуживание

1. Периодически проверяйте исправность кабеля. При необходимости своевременно произведите замену.
2. Если насос проработал более 2000 часов, желательно произвести техническое обслуживание насоса:
2.1 Разберите насос: внимательно осмотрите быстроизнашивающиеся части насоса (подшипники, сальники, o-образные уплотнительные кольца, крыльчатки и т. д.). Своевременно заменяйте изношенные части насоса.

Внимание! Сальник насоса является быстроизнашивающейся деталью, особенно если насос работает долгое время без воды. При появлении течи из сальника Вам необходимо немедленно заменить сальник. Если не произвести замену сальника, то возможно попадание воды в статор, что приведет к негарантийной поломке насоса.