



# SANIVITE®

Предназначен для перекачивания бытовых серых стоков от посудомоечной и стиральной машин, ванны, душа, кухонной мойки, раковины, биде.

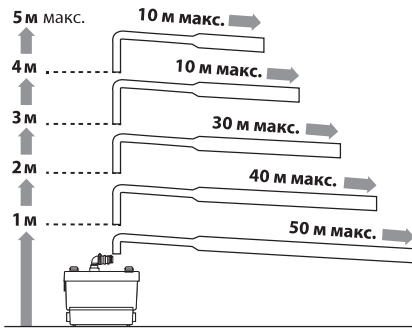
- Укомплектован внешним обратным клапаном и соединительными деталями
- Только для бытового использования

## Технические характеристики:

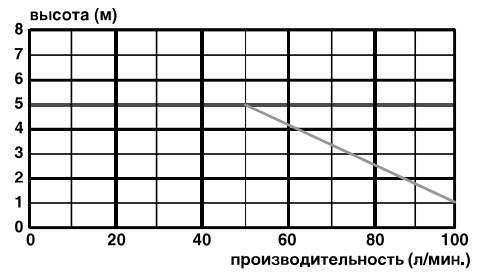
Напор	до 5 м
Горизонталь	до 50 м
Наружный $\varnothing$ вертикальной напорной трубы	32 мм
Наружный $\varnothing$ горизонтальной напорной трубы	32–40 мм
При толщине стенки	1,5/2 мм
Диаметр подводящих труб	40 мм
Питание	220–240 В/50 Гц
Потребляемая мощность	400 Вт
Длина кабеля	1200 мм
Температура стоков	65 °С макс. (до 5 мин.)
Индекс влагозащиты	IP44
Электрический класс	1
Уровень включения	105 ± 20 мм
Вес	6,3 кг



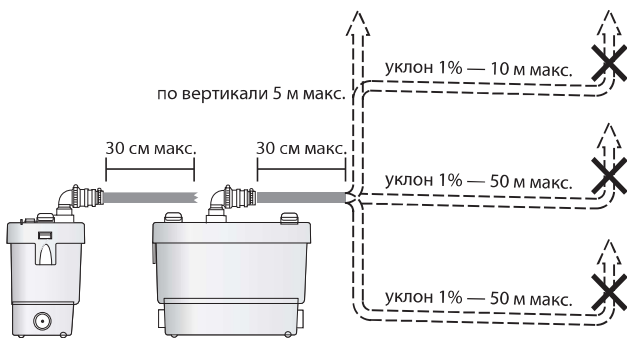
## График зависимости горизонтального участка от вертикального



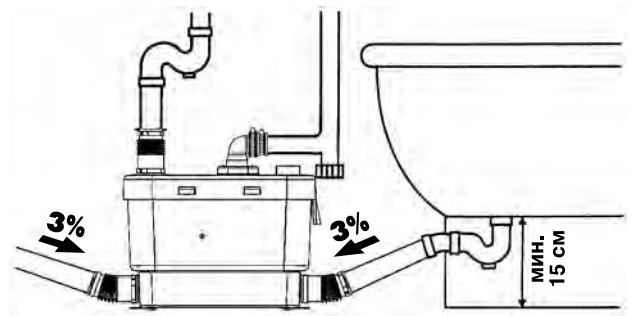
## График производительности



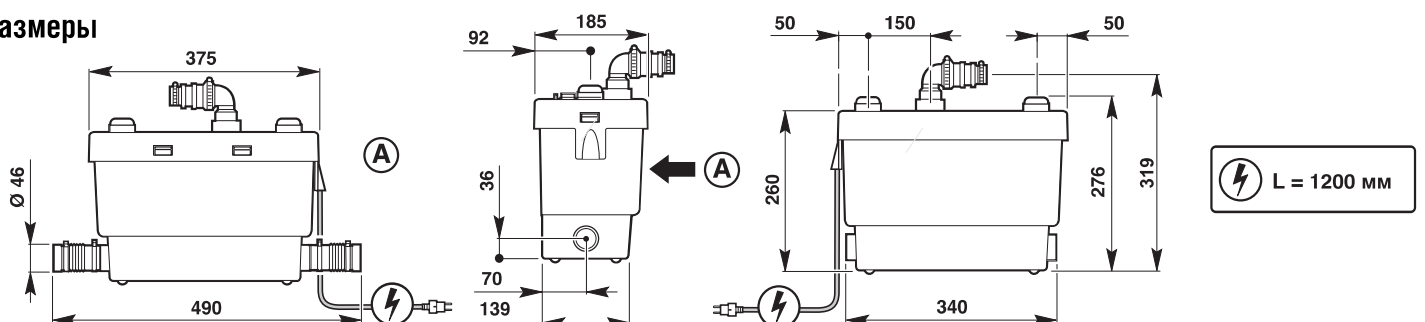
## Обязательные условия монтажа



## Схема подключения

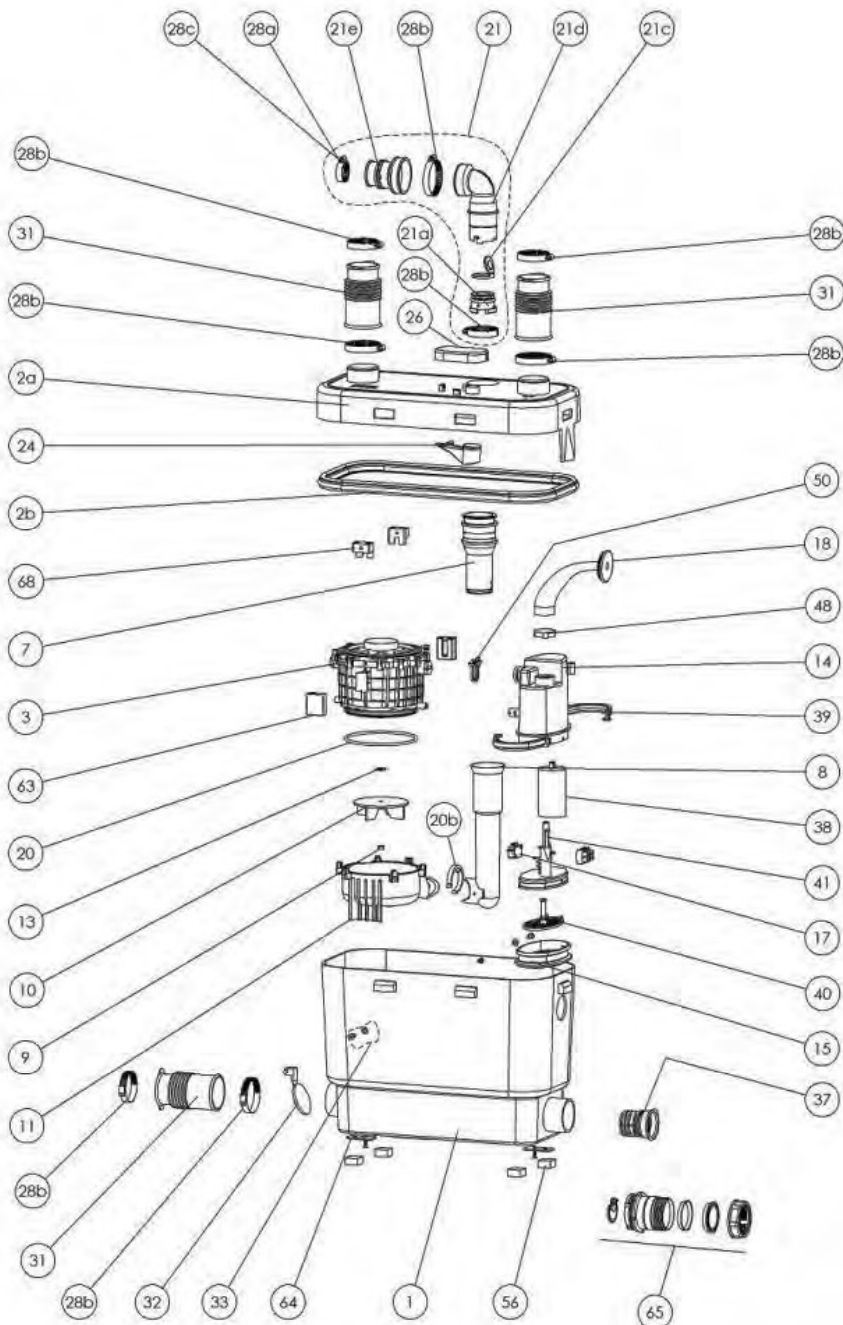


## Размеры



**SANIVITE® (SV)**

REFERENCE	N°	НАЗВАНИЕ ДЕТАЛИ
BL120244	1	Корпус VITE
BL120241	2a	Крышка VITE
BL120319	2b	Прокладка крышки VITE
MSEULSV	3	Мотор
MPSV	3	Мотор с прессостатом
MDNMF	7	Напорный патрубок в сборе
BL120032	8	Напорная трубка
MA110100	9	Гайка турбины M6
BL120847	10	Турбина бесшумная SV
BL120268	11	Крышка помпы
NE100121	13	Шайба M6
PRESSAVSV	14	Прессостат в сборе
SI200184	15	Мембрана
SA100140	17	Микровыключатель XGG
SI200103	18	Кабельный патрубок черный
JO100411	20	Прокладка крышки помпы
BL120156	20b	Клипса напорной трубки
CMBSAV	21	Комплект напорного патрубка (21a+21c+21d+21e+28a+28b+28c+28d)
COUDMANCH	21	Угловой отвод с обратным клапаном (21a+21c+21d)
SIEGECCLAP	21a	Корпус малого обратного клапана
SI200117	21c	Малая створка обратного клапана
BL120204	21d	Угловой отвод
BL120142	21e	Патрубок обратного клапана на 2Ø
BL120348	24	Вентиляционный клапан
GA100118	26	Крышка вентиляционного отверстия
NP100560	28b	Винтовой хомут Ø 32-55 мм
NP100550	28c	Винтовой хомут Ø 25-40 мм
BL120162	31	Муфта гофрированная 46/40 белая
AU010110	32	Заслонка входного клапана Ø 46
BUTCARRE	33	Комплект крепления мотора
BOUCHCOMP	37	Заглушка с уплотнением
CO100110	38	Конденсатор 8 мкФ
VA100144	39	Зажим мембраны 1/2
BL120402	40	Толкатель
FDPNAT	41	Основание прессостата
OE100129	48	Хомут зажимной Ø 33.1
AGRAPHÉ	50	Клипса корпуса прессостата
AU010705	56	Виброгасящие ножки корпуса
BL120169	63	Амортизатор мотора
BL120071	64	Фиксатор насоса
CLAPRL	65	Обжимной входной патрубок
AU010915		Заслонка патрубка CLAPRL
BL120036	68	Фиксатор мотора
SACH26		Установочный комплект VITE
OT120803		Картон VITE
SE200500		Нижний защитный пенопласт
CA300230		Уголки из пенопласта



REFERENCE	N°	ДОПОЛНИТЕЛЬНОЕ ОБОРУДОВАНИЕ
FILCHAR	1	Угольный фильтр в комплекте

**Комплектность:**

- A — выходной патрубок с обратным клапаном
- B — муфта Ø 40/46 мм, C — заглушка
- D — крышка дренажного отверстия
- F — хомут Ø 25–40 мм, G — хомут Ø 32–55 мм
- H — саморез, I — фиксатор к полу

