



Краткое техническое описание

Кровать ХЛОЯ КР-001 (Закругленный щиток) 840 мм;
Кровать ХЛОЯ КР-002 (Закругленный щиток) 940 мм;
Кровать ХЛОЯ КР-003 (Закругленный щиток) 1240 мм;
Кровать ХЛОЯ КР-004 (Закругленный щиток) 1440 мм;
Кровать ХЛОЯ КР-005 (Закругленный щиток) 1640 мм

1. Описание конструкции кроватей:

Изделия, перечисленные выше изготавливаются в соответствии с ГОСТ 16371-2014.

Изделия предназначено для оборудования спальных комнат в жилых квартирах.

Кровати имеют изголовья со скругленными углами.

Основания кроватей состоит из настилов (крышек) которые изготавливаются из ЛДСП 16мм. Настил состоит из пяти ламелей шириной 290 мм. Цвет ПВХ кромки для настилов может отличаться от цвета ЛДСП корпуса и цвета ЛДСП настила. Комплект настилов изготавливается из одного цвета ЛДСП и кромчатся ПВХ кромкой одного цвета и толщиной.

Кровать использовать только с пружинным матрасом высотой от 150 мм. Рекомендуемая высота матраса 200 мм. Нагрузка на спальное место до 200 кг. Кровать должна использоваться только по назначению (прыжки, резкое падение, хождение по кровати и пр. не допускается).

Высота от пола до настила – 250 мм

Высота от настила до края щитка изголовья – 420 мм

Высота от настила до края царги – 76 мм

Сборка кровати производится с помощью стяжки-евро и уголков металлических.

Размеры матрасов (рекомендуема высота матраса 200 мм):

Кровать ХЛОЯ КР-001 (Закругленный щиток) 840 мм - 800 x 2000 мм;

Кровать ХЛОЯ КР-002 (Закругленный щиток) 940 мм - 900 x 2000 мм;

Кровать ХЛОЯ КР-003 (Закругленный щиток) 1240 мм - 1200 x 2000 мм;

Кровать ХЛОЯ КР-004 (Закругленный щиток) 1440 мм - 1400 x 2000 мм;

Кровать ХЛОЯ КР-005 (Закругленный щиток) 1640 мм - 1600 x 2000 мм

Габариты:

Кровать ХЛОЯ КР-001 (Закругленный щиток) 840 мм - Д.840 x В.674 x Г.2032 мм;

Кровать ХЛОЯ КР-002 (Закругленный щиток) 940 мм - Д.940 x В.674 x Г.2032 мм;

Кровать ХЛОЯ КР-003 (Закругленный щиток) 1240 мм - Д.1240 x В.674 x Г.2032 мм;

Кровать ХЛОЯ КР-004 (Закругленный щиток) 1440 мм - Д.1440 x В.674 x Г.2032 мм;

Кровать ХЛОЯ КР-005 (Закругленный щиток) 1640 мм - Д.1640 x В.674 x Г.2032 мм



Серийные изделия комплектуются из универсальных наборов деталей, что обуславливает наличие стандартных отверстий, которые в Вашей модели изделия могут быть не использованы.

2. Используемые материалы:

1. Корпус изготавливается из ЛДСП толщиной 16 мм
Кромка ПВХ 0,4x19мм в цвет корпуса
Кромка ПВХ 2x19мм в цвет корпуса (кромится изголовье кровати)
2. Настилы (крышки) изготавливаются из ЛДСП 16 мм. Цвет ЛДСП для настилев может отличаться от цвета ЛДСП корпуса.
3. Кромка ПВХ для настилев (крышек) может быть толщиной 0,4мм, 1 мм, 2 мм. Цвет ПВХ кромки для настилев может отличаться от цвета ЛДСП корпуса и цвета ЛДСП настила.
4. Комплект настилев изготавливается одного цвета ЛДСП и кромятся одним цветом и толщиной кромки ПВХ.

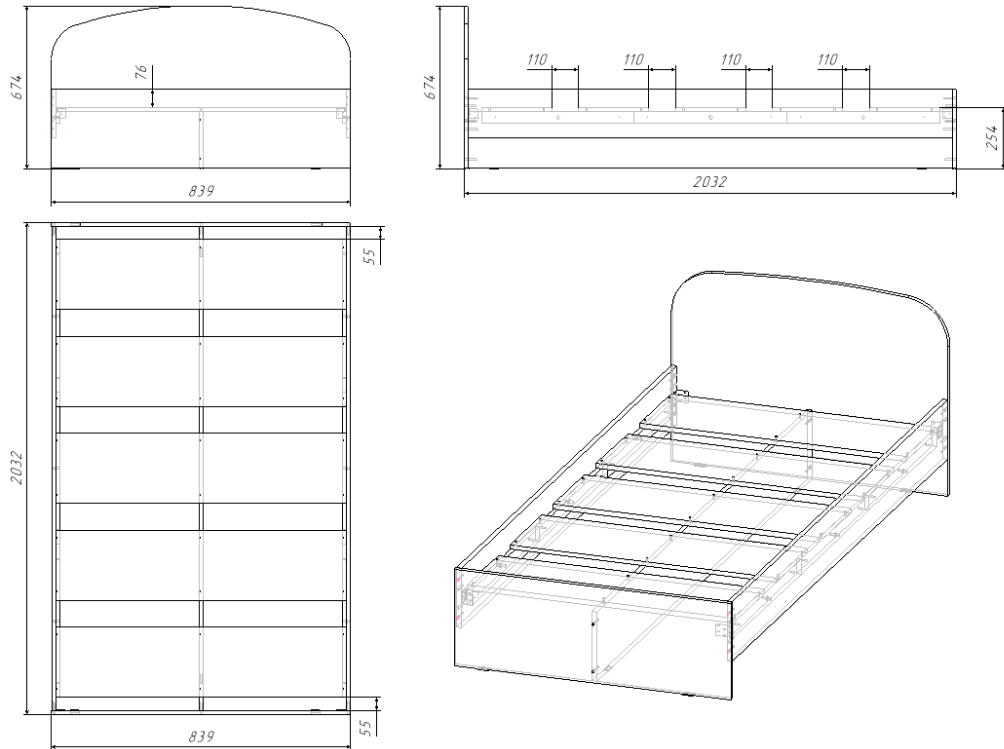
3. Цветовая гамма изделия:

Корпус – Белый (гладкий);
Корпус – Венге;
Корпус – Дуб сонома светлый;
Корпус – Ясень шимо темный

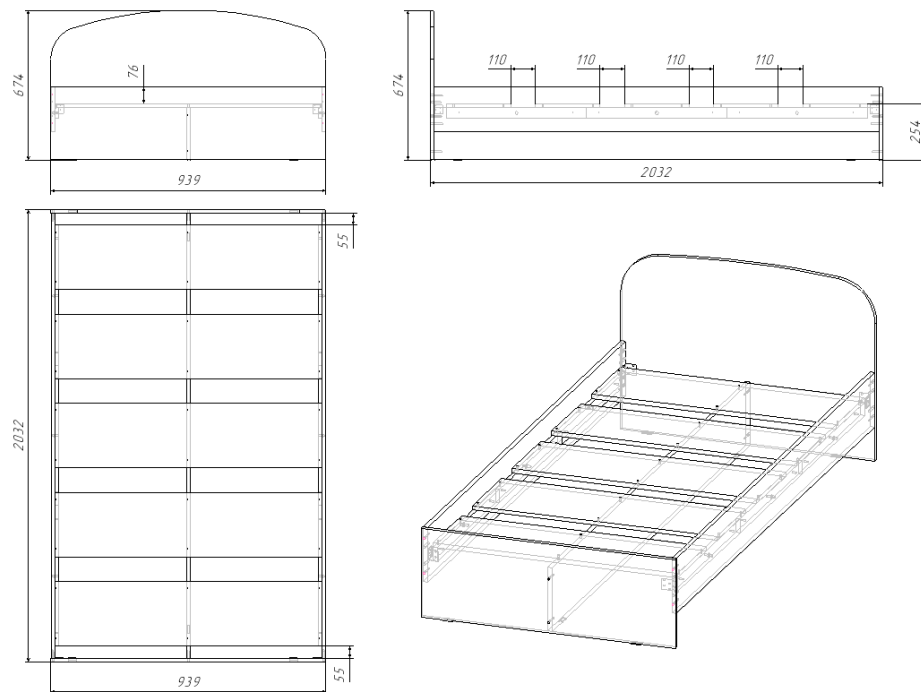
4. Используемая фурнитура:

винт М6 * 25 (крест)
гвоздь 2 * 20 мм
заглушка для евро-стяжки
ключ для стяжки евро
муфта (футорка) М6, D8, L 10 мм
подпятник
стяжка уголок 40x40x30
стяжка-евро 6,3*50 мм
шкант 8*30 мм
шуруп 3.9*30 мм черн.
шуруп 4*25 мм цинк
Шуруп 3,5*15 мм цинк

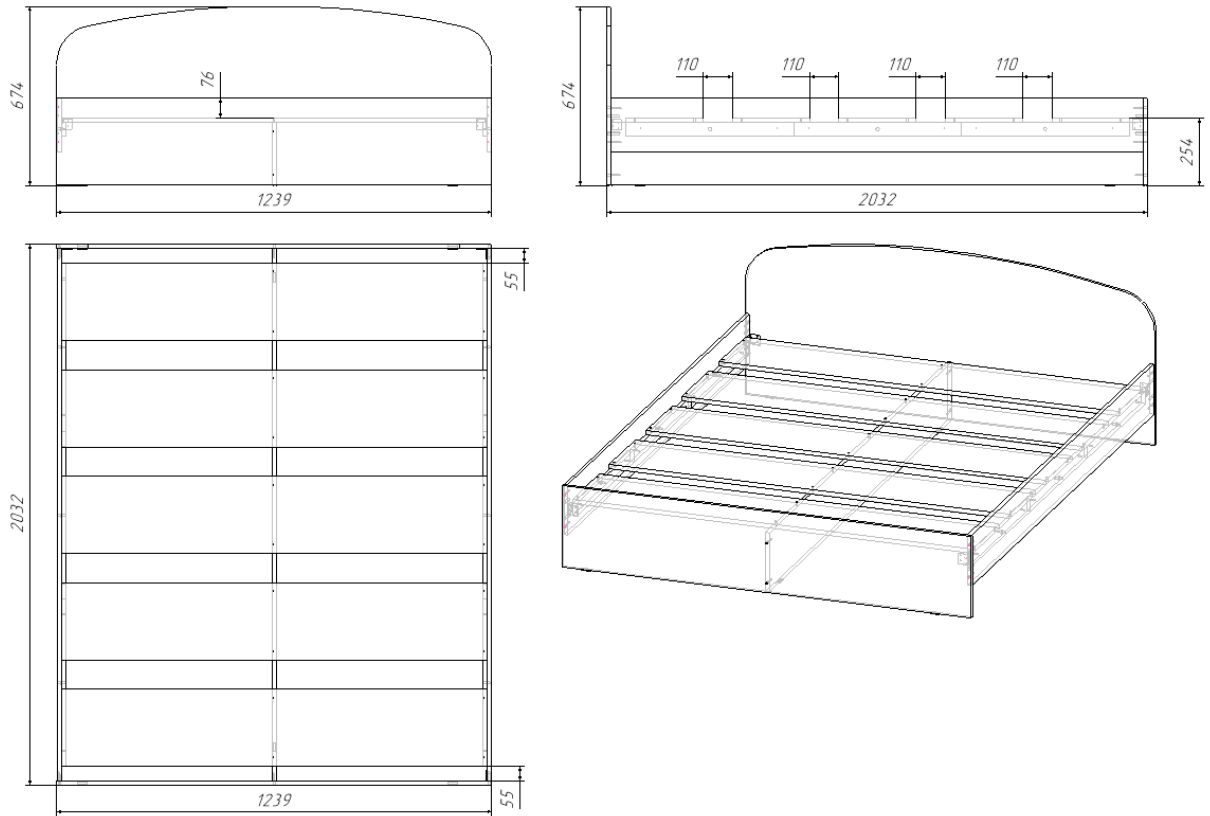
Кровать ХЛОЯ КР-001 (Закругленный щиток) 840 мм



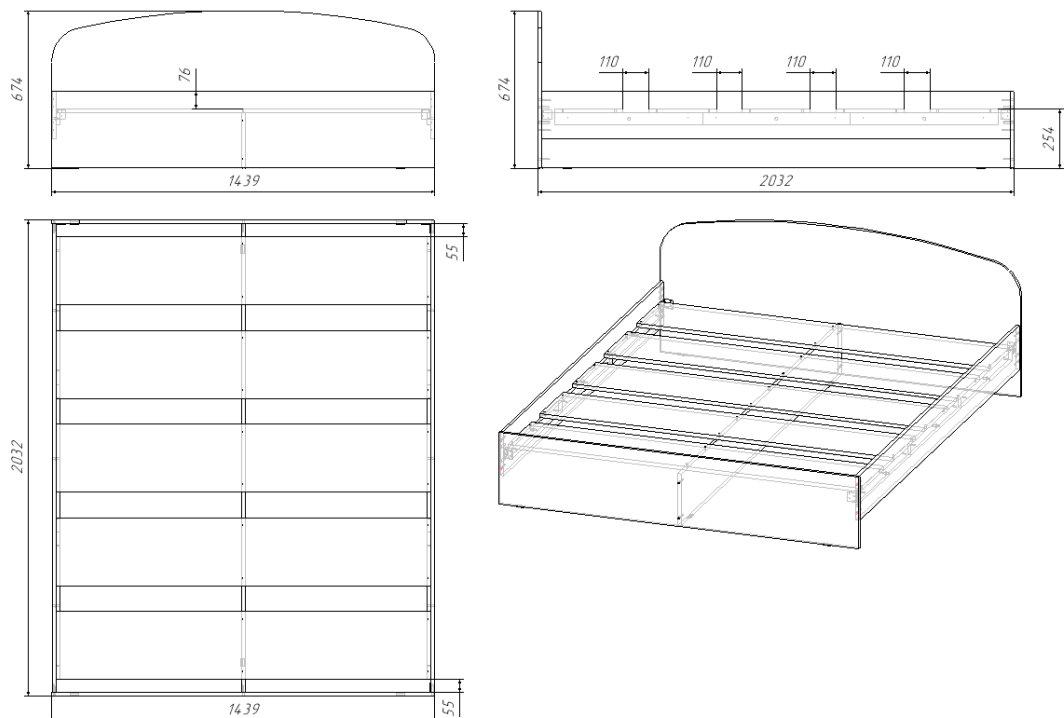
Кровать ХЛОЯ КР-002 (Закругленный щиток) 940 мм



Кровать ХЛОЯ КР-003 (Закругленный щиток) 1240 мм



Кровать ХЛОЯ КР-004 (Закругленный щиток) 1440 мм



Кровать ХЛОЯ КР-005 (Закругленный щиток) 1640 мм

