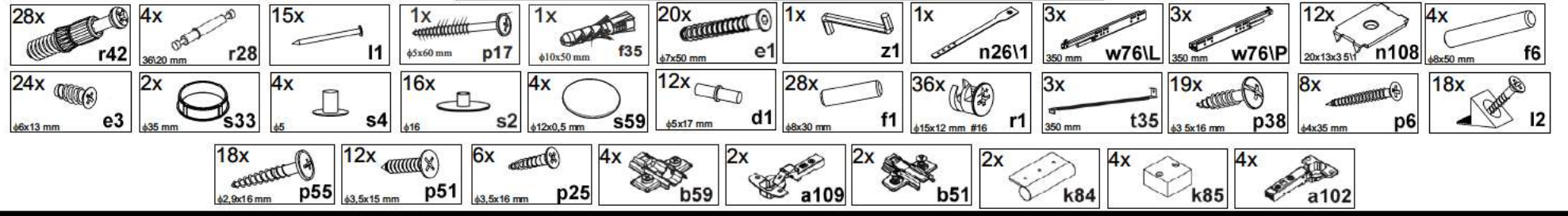
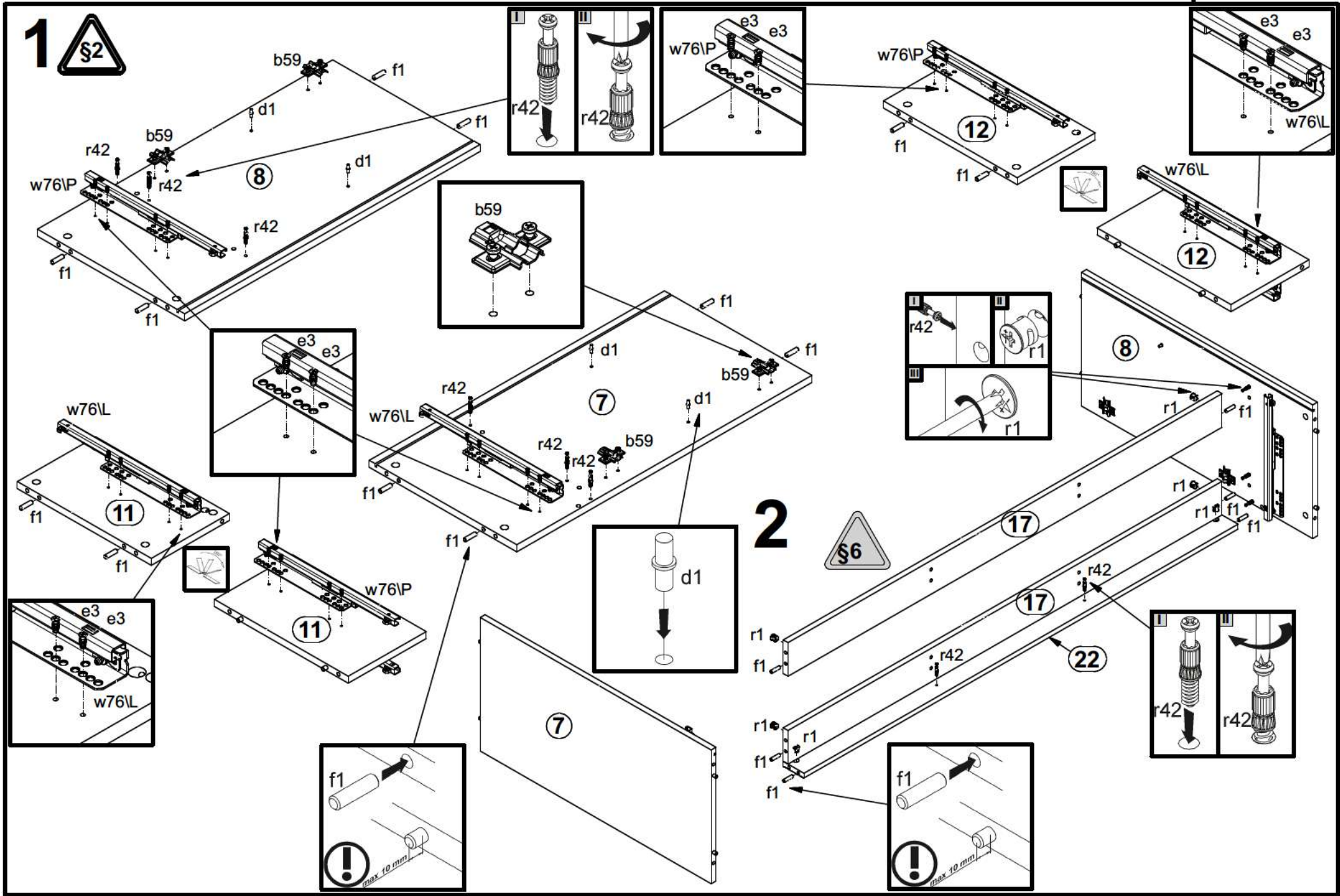
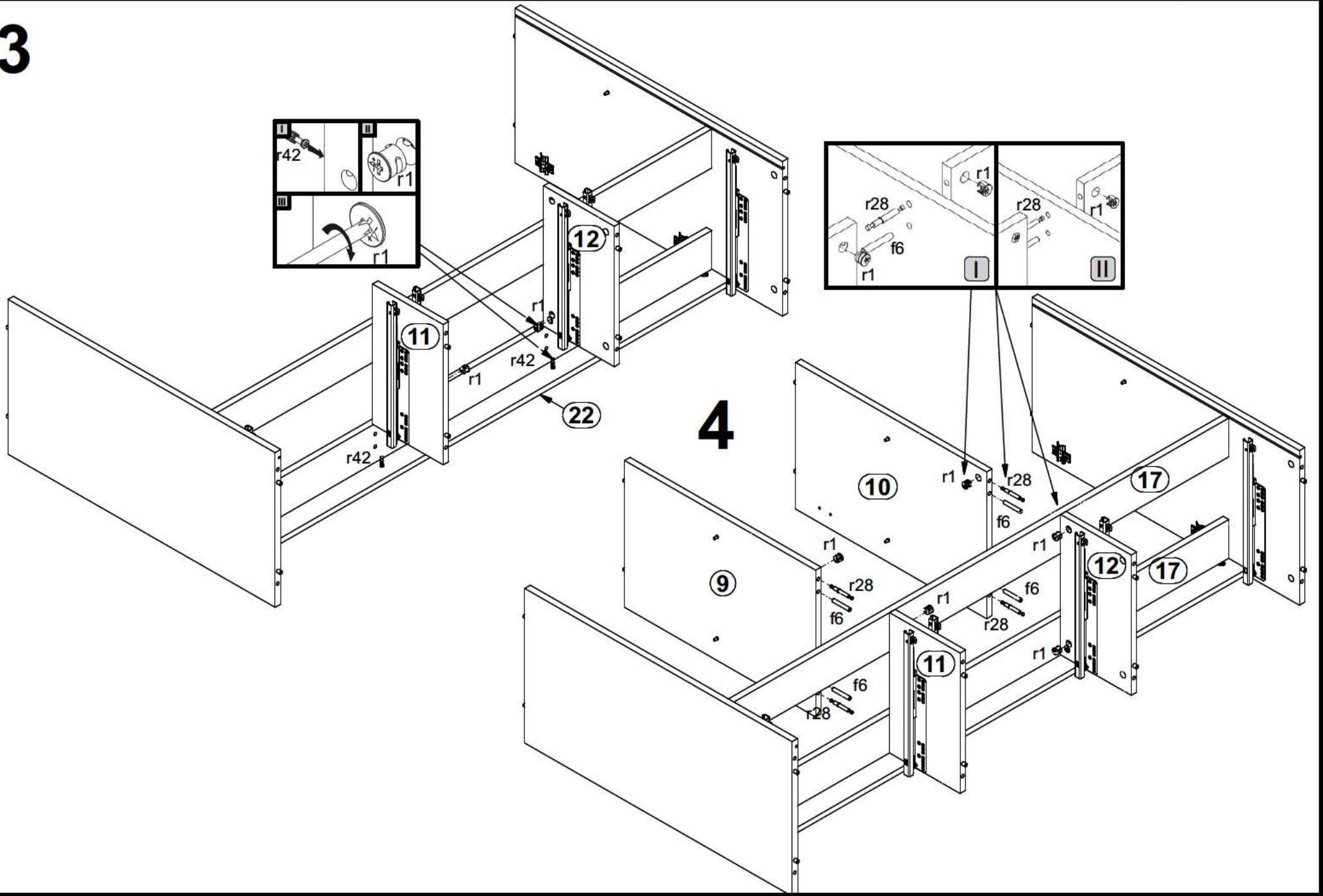


§1				
A	B	C (mm)		D
1	S205 014	175	496	3/3
2	S205 017	200	496	3/3
3	S205 018	200	496	3/3
4	S205 019	606	496	3/3
5	S205 020	606	496	3/3
6	S205 021	581	496	3/3
7	S205 119	781	390	2/3
8	S205 120	781	390	2/3
9	S205 121	558	370	2/3
10	S205 122	558	370	2/3
11	S205 123	206	354	2/3
12	S205 124	206	354	2/3
13	S205 214	1500	390	1/3
14	S205 215	1500	390	1/3
15	S205 306	475	360	1/3
16	S205 307	483	360	1/3
17	S205 401	1467	98	1/3
18	S205 501	350	105	2/3
19	S205 502	350	105	2/3
20	S205 507	444	91	1/3
21	S205 508	435	91	1/3
22	S205 573	1467	70	1/3
23	S205 907	458	358	1/3
24	S205 908	449	358	1/3
25	S205 909	791	488	2/3
26	S205 910	791	501	2/3



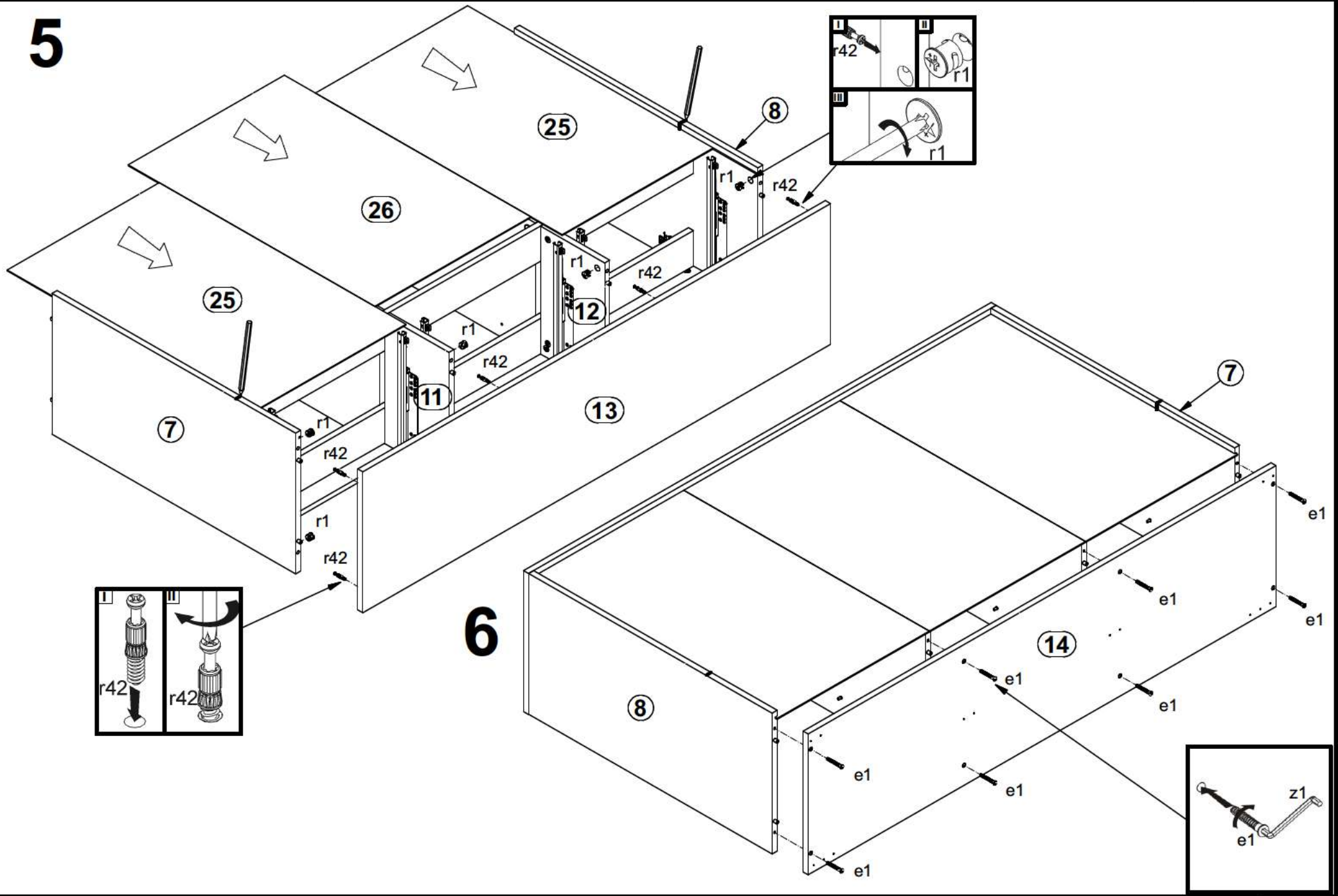


3



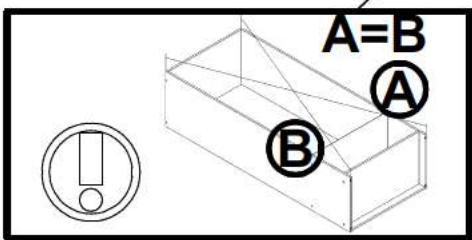
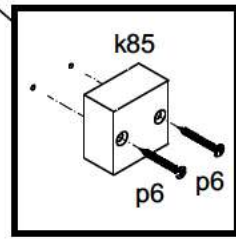
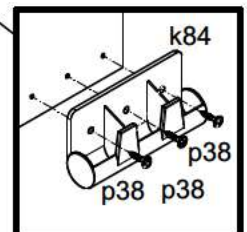
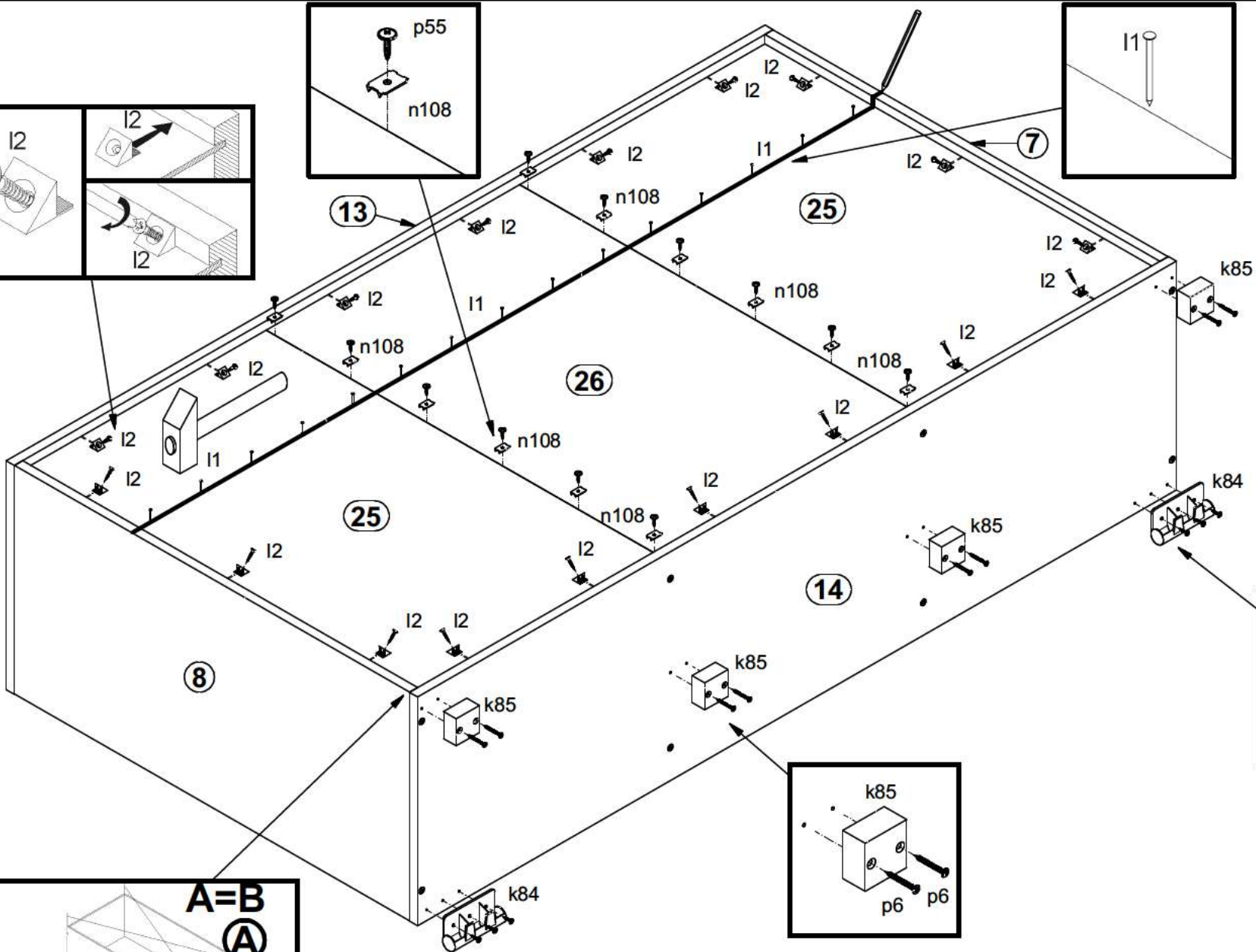
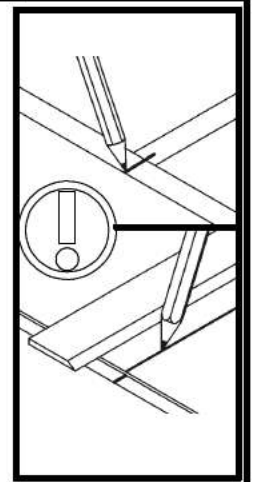
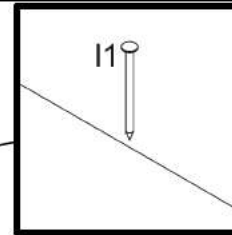
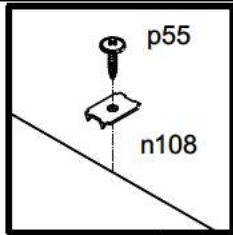
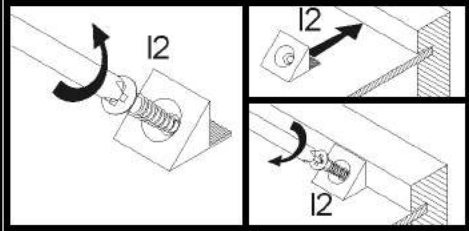
4

5

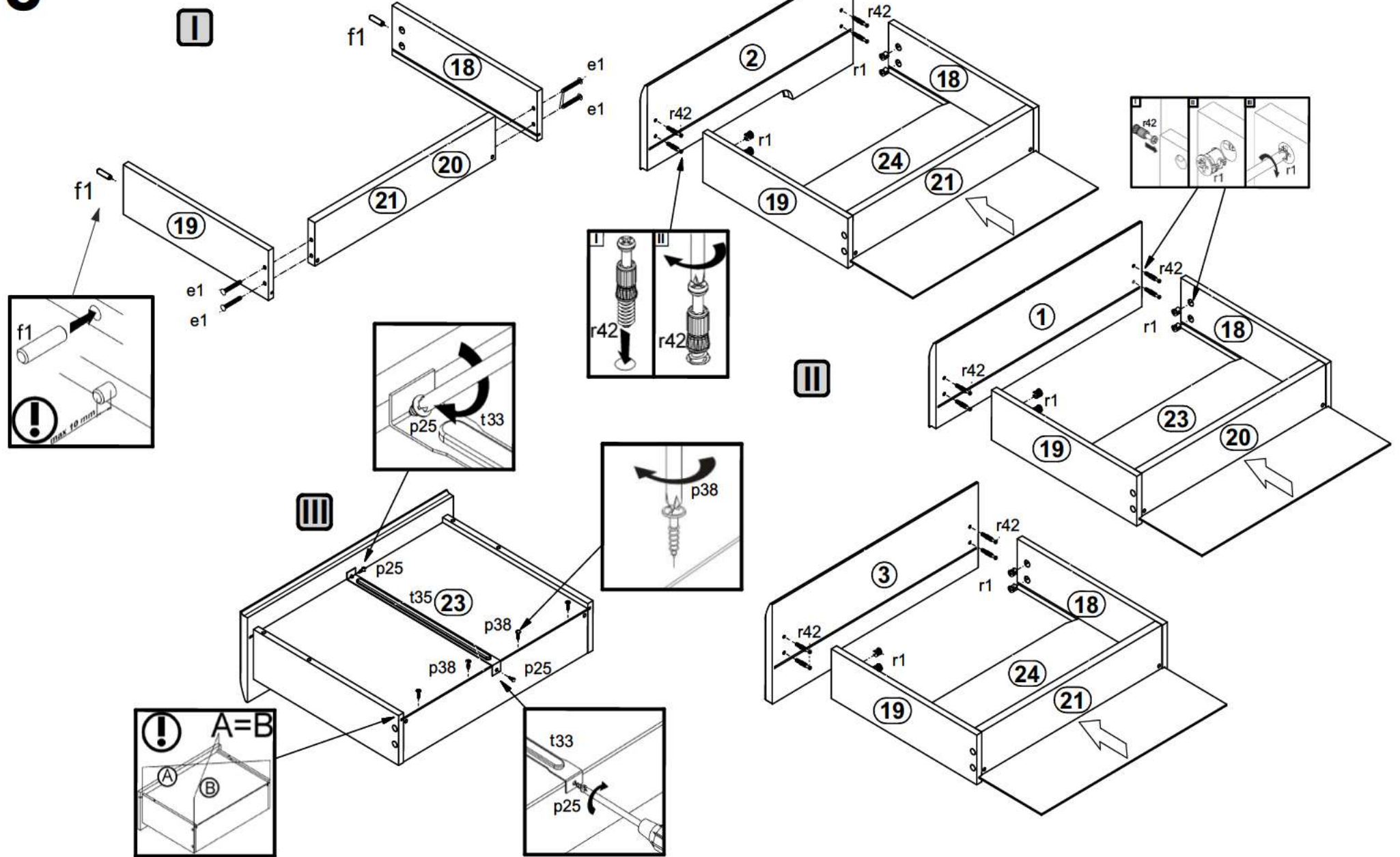


6

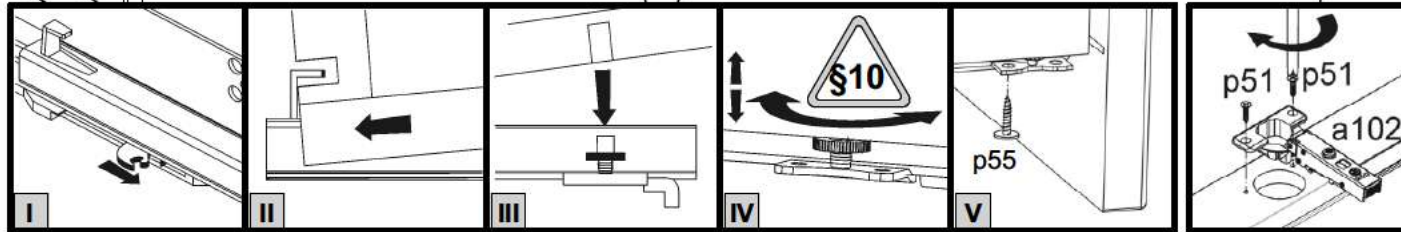
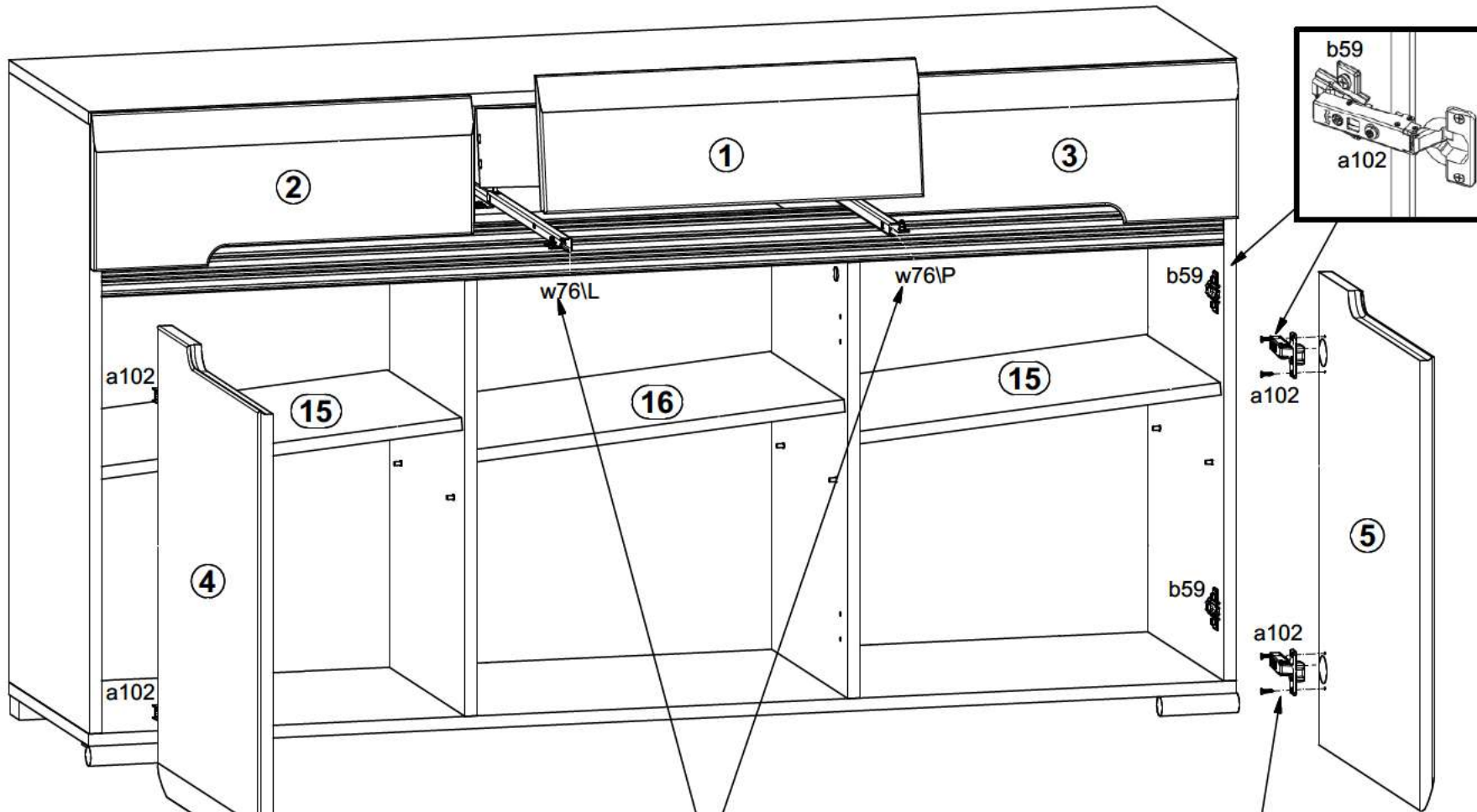
7



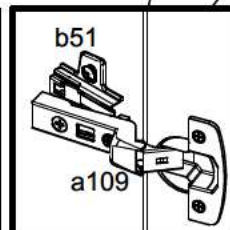
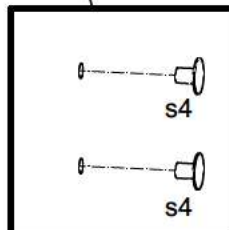
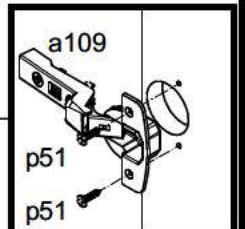
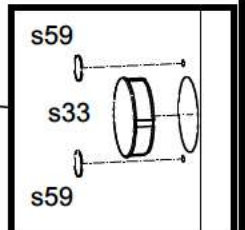
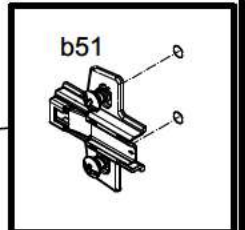
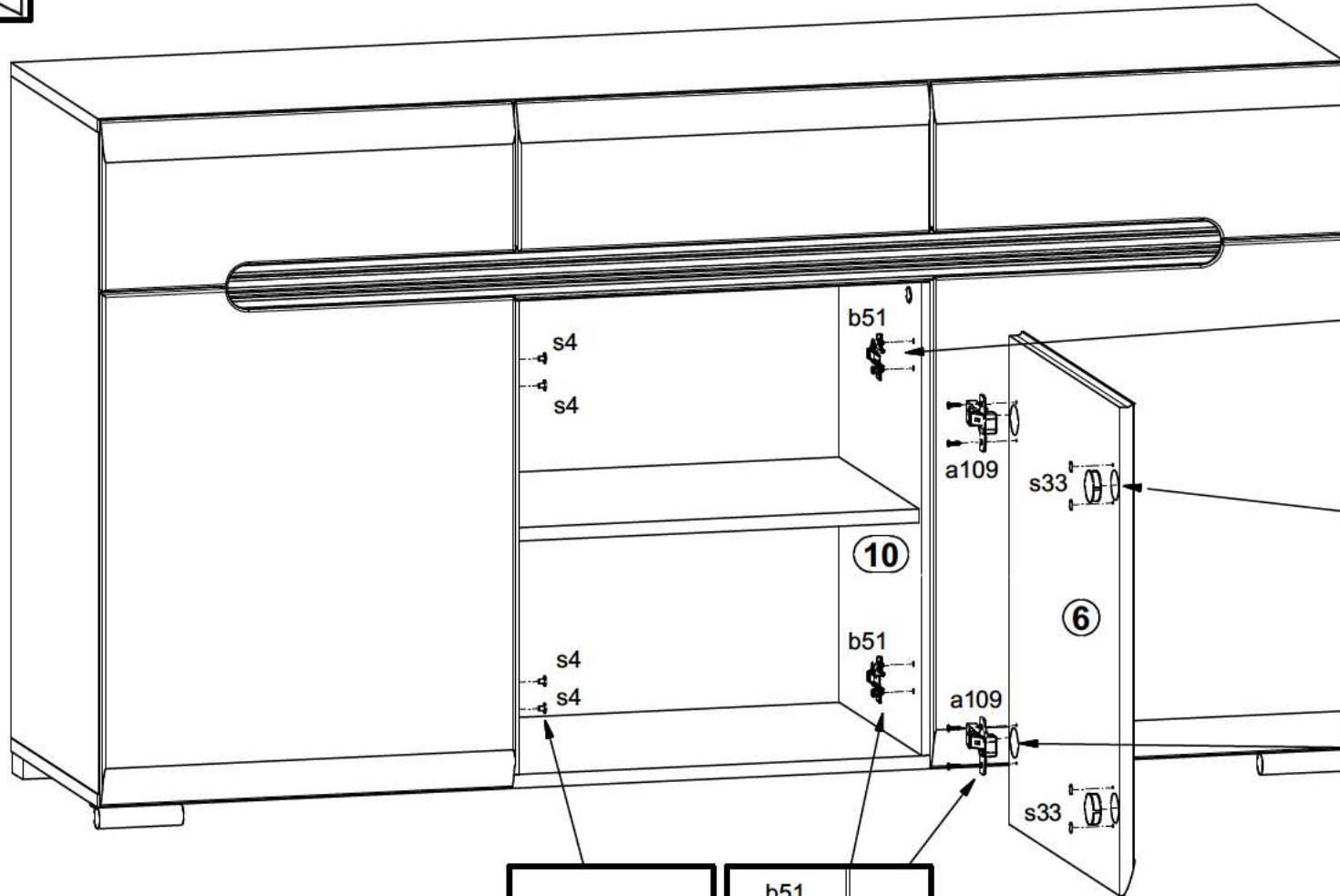
8



9



10



11

