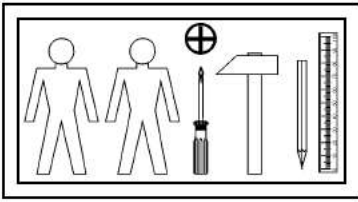
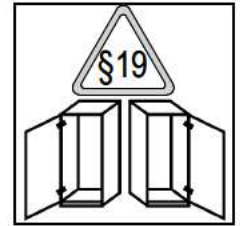
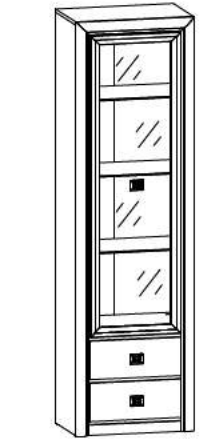
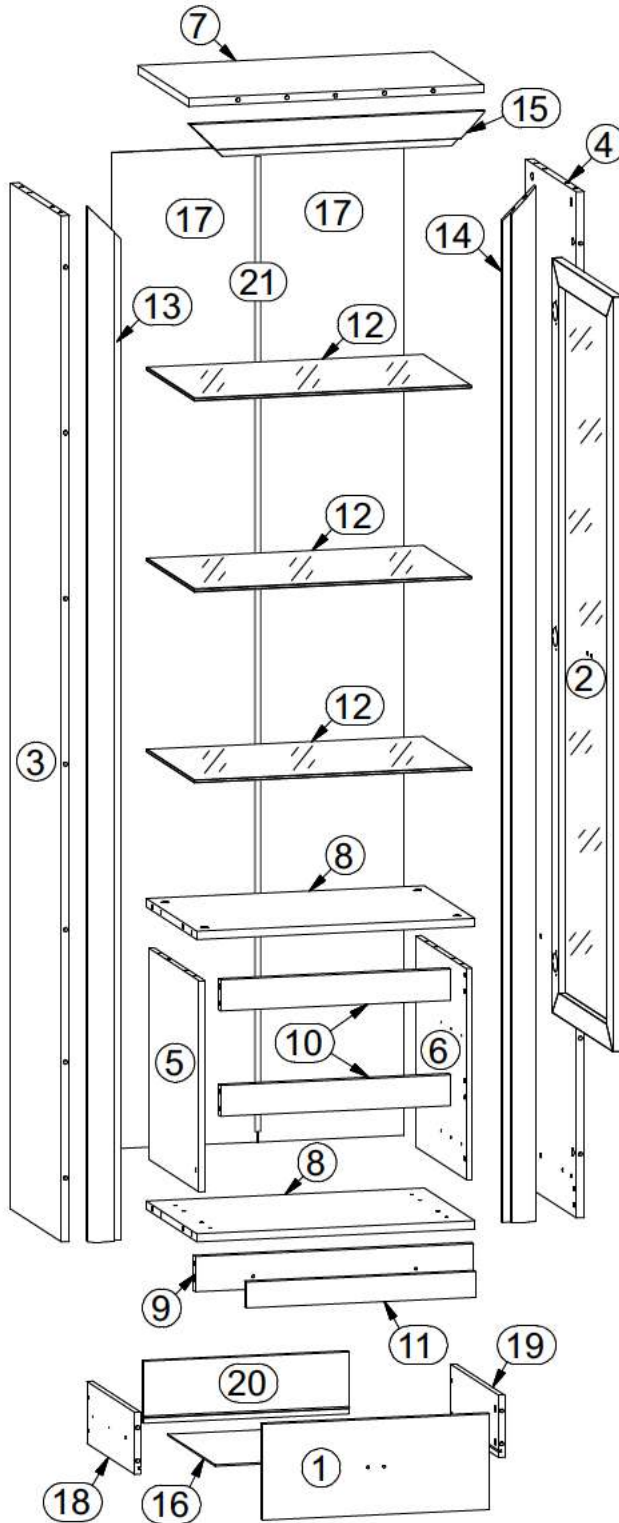


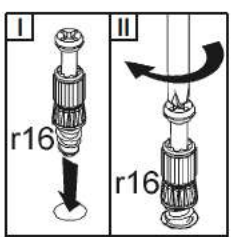
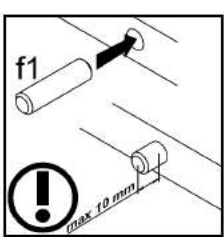
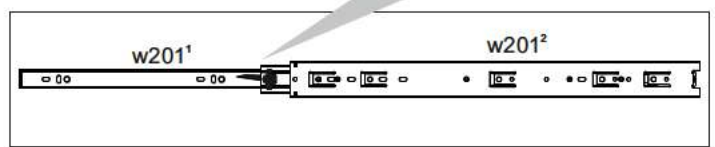
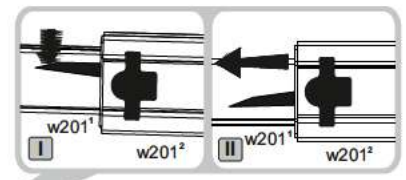
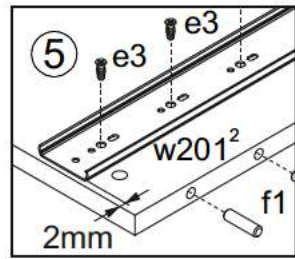
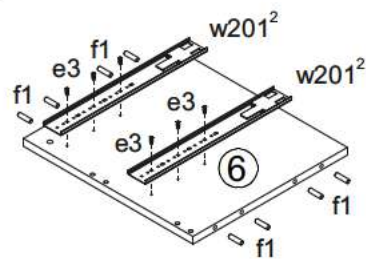
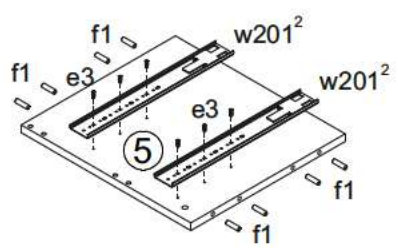
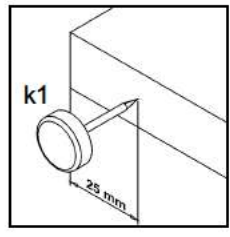
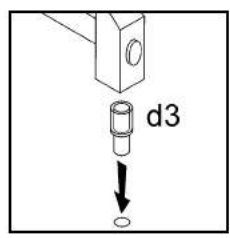
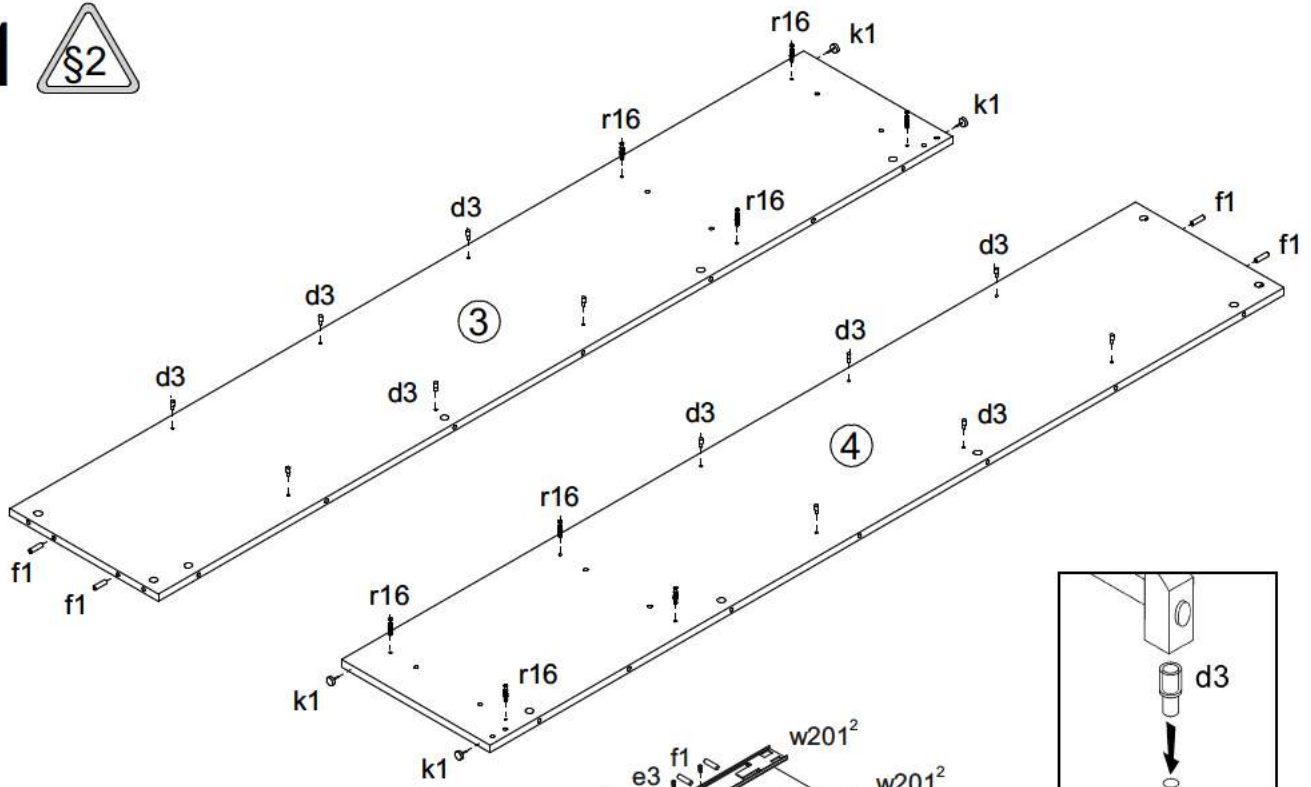


A	B	C	D	
1	S136 0046	446	185	4/5
2	S136 007	1458	446	5/5
3	S136 113	1983	371	1/5
4	S136 114	1983	371	1/5
5	S136 1107	408	371	1/5
6	S136 1108	408	371	1/5
7	S136 204	580	371	1/5
8	S136 353	547	371	1/5
9	S136 404	547	68	1/5
10	S136 405	453	60	1/5
11	S136 406	451	50	1/5
12	S136 501	545	350	2/5
13	S136 571	2000	65	3/5
14	S136 572	2000	65	3/5
15	S136 576	581	65	3/5
16	S136 937	410	348	1/5
17	S136 908	1925	287	1/5
18	S136 5511	350	120	1/5
19	S136 5512	350	120	1/5
20	S136 5513	395	120	1/5
21	lh 1898	1898	14	1/5

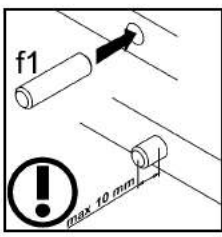
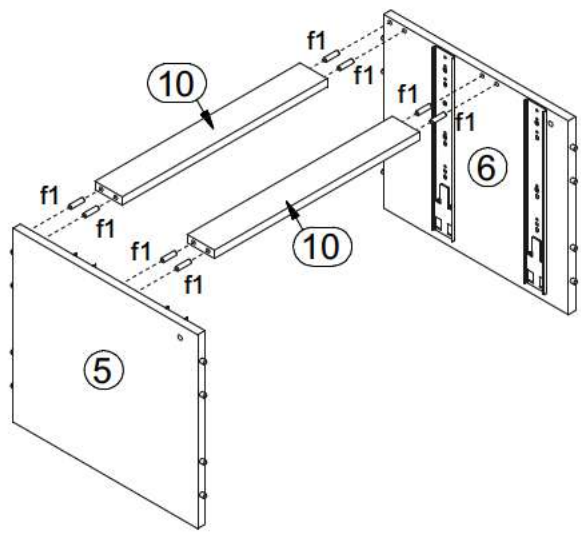


3x  a99	3x  b43	3x  c317	12x $\phi 5 \times 17$ mm d3	6x $\phi 6,3 \times 13$ mm e2	12x $\phi 6 \times 13$ mm e3	8x $\phi 5 \times 50$ mm e32	50x $\phi 8 \times 30$ mm f1
2x  M4x12 mm j3	4x  M4x22 mm j30	4x  k1	60x  l1	1x  n26\1	2x $\phi 4,5 / \phi 6 \times 0,5$ mm o26	2x $\phi 6,5 / \phi 10 \times 5,2$ mm o27	1x $\phi 3,5 \times 16$ mm p38
6x $\phi 1,5 \times 15$ mm p51	2x $\phi 4 \times 28$ mm p94	12x $\phi 3,5 \times 12$ mm p140	35x $\phi 1,5 \times 12$ mm #16 r1	2x  r10	31x  20/9 r16	15x $\phi 16$ s2	4x  350 mm w201'
4x  350 mm w201							

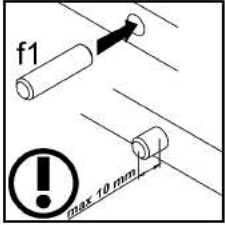
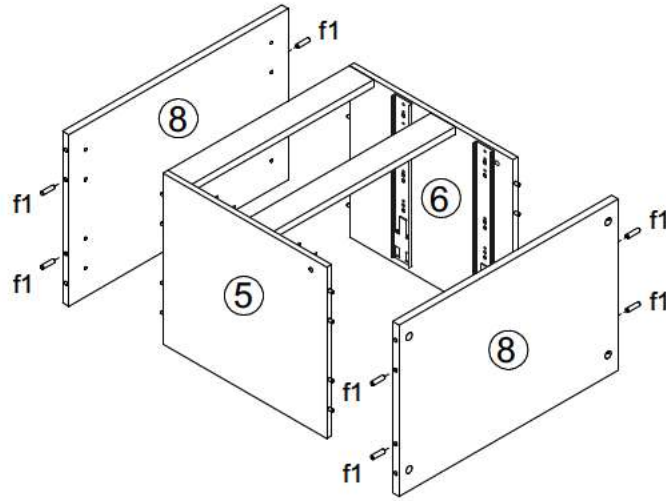
# 1



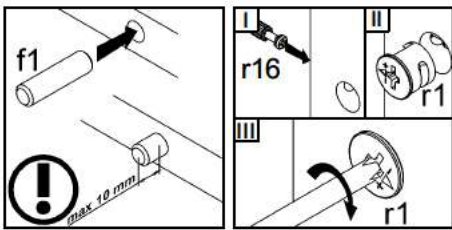
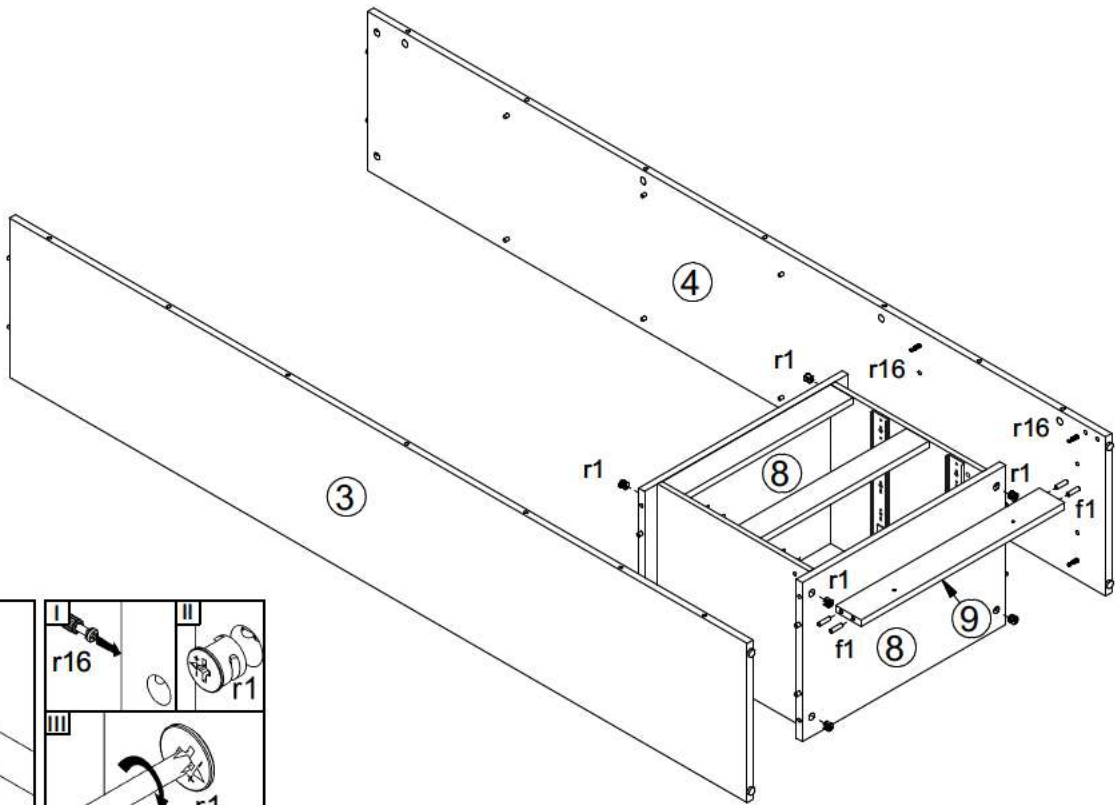
# 2



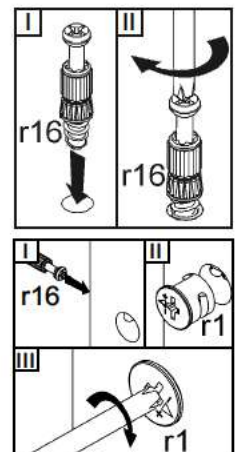
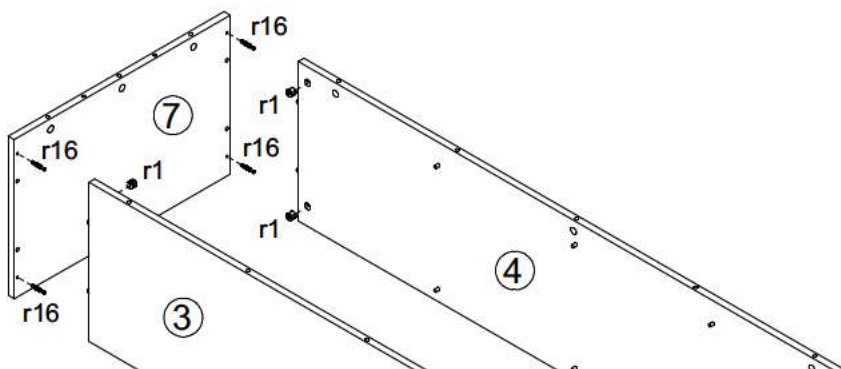
# 3



# 4

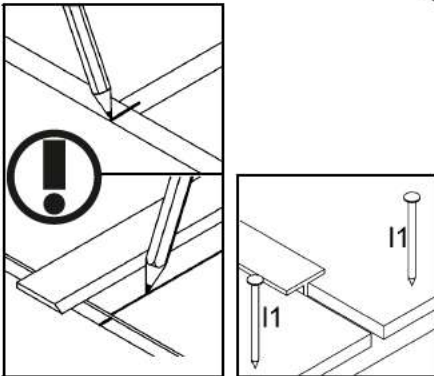
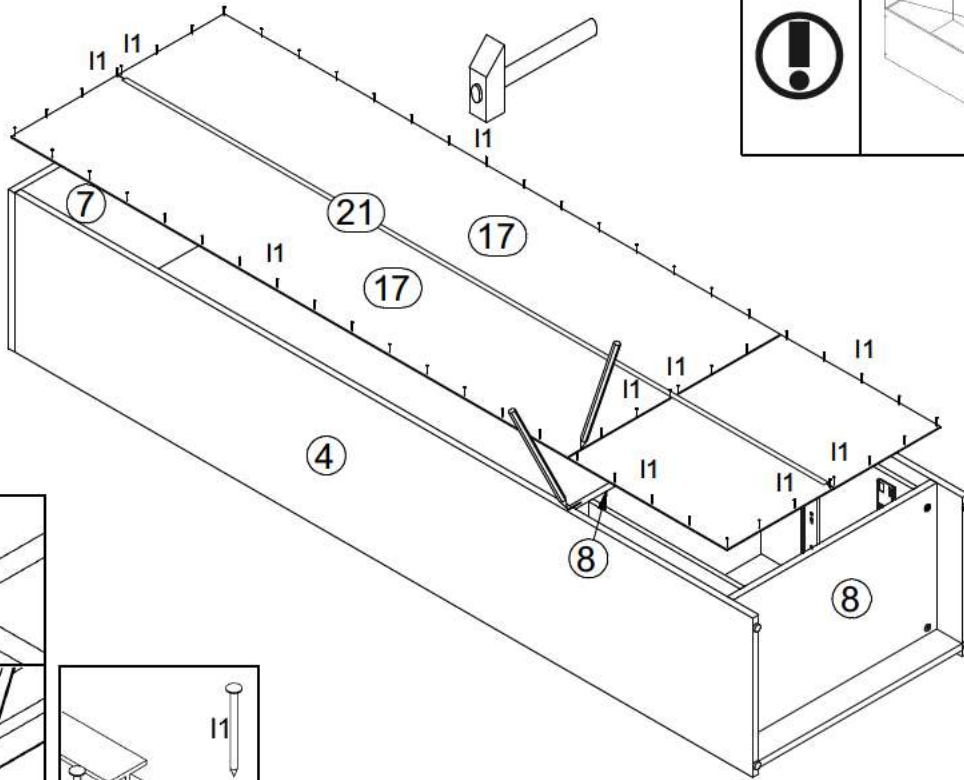
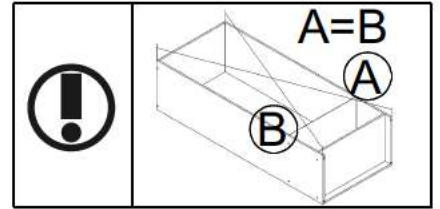


# 5

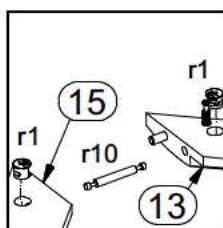
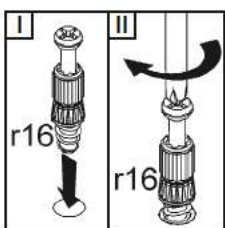
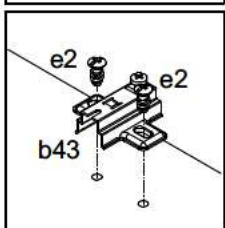
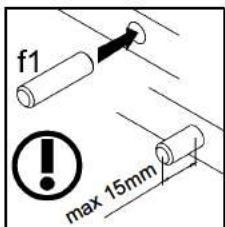
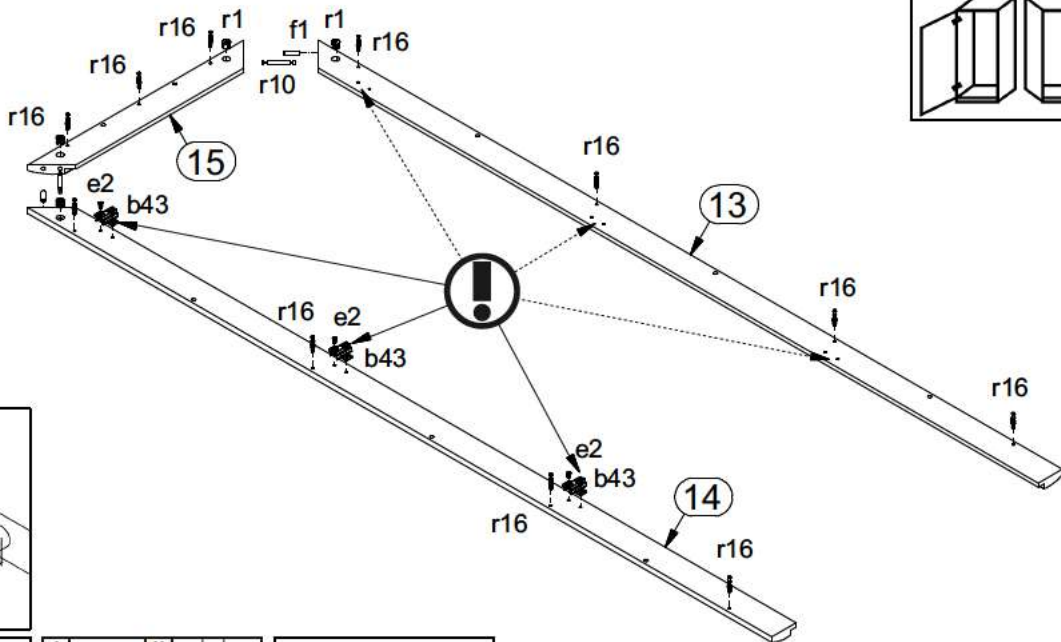
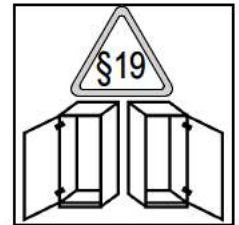




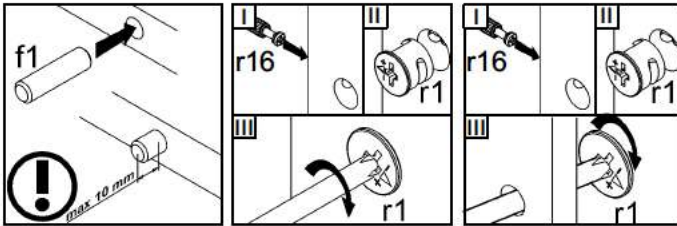
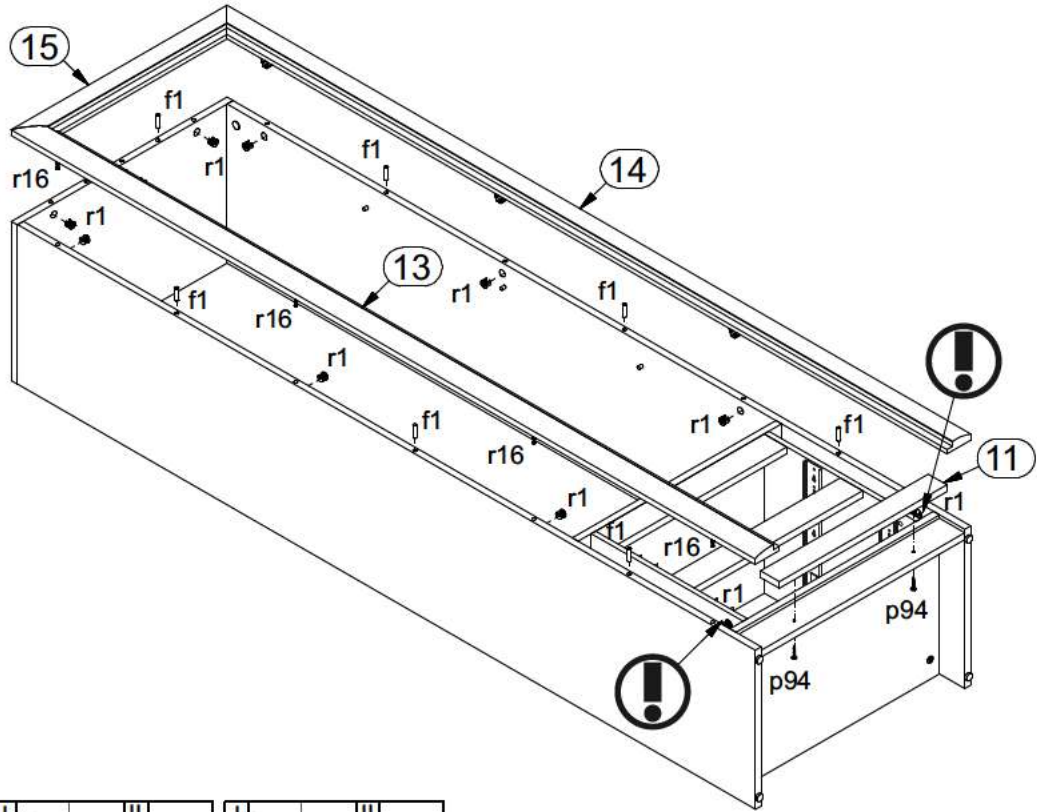
# 6



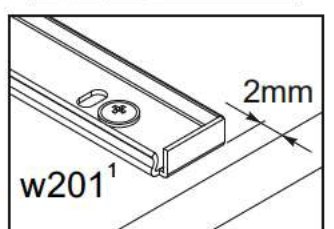
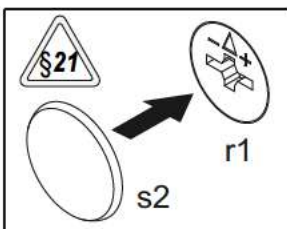
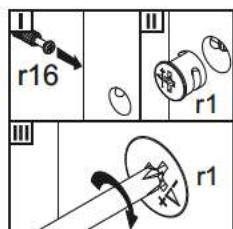
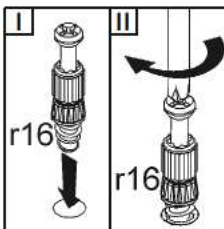
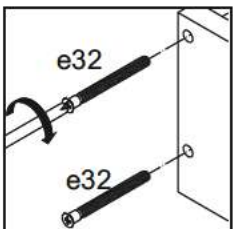
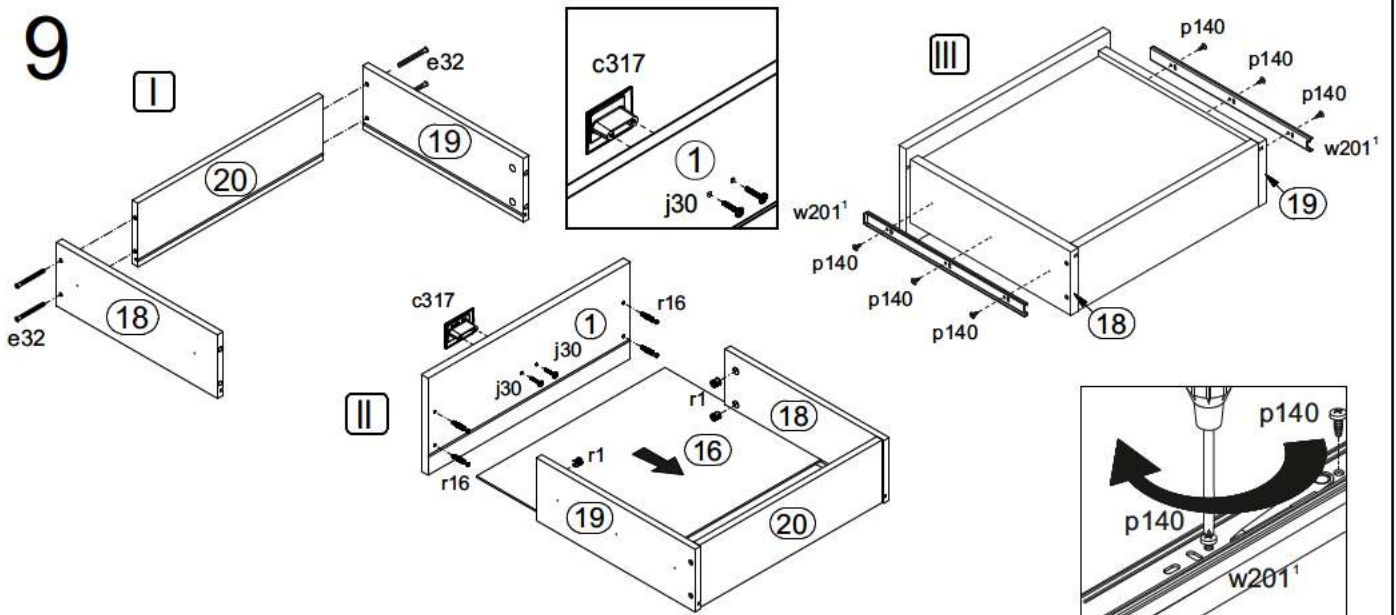
# 7



# 8



# 9



# 10

