



ДЫМОХОДНЫЕ СИСТЕМЫ
PRO-DYMOHODY

2022

PRO-DYMOHODY.BY

ООО "ДЫМОХОДЫ ИЗ НЕРЖАВЕЮЩЕЙ СТАЛИ"



О КОМПАНИИ

Производственная компания ООО «Дымоходы из нержавеющей стали» создана в 2019 году с целью производства и поставки качественной продукции из тонколистового металла. Основным видом деятельности предприятия является производство дымоотрубных систем из нержавеющей стали.

С целью получения высокого качества продукции мы изучаем рынок сбыта и производителей, динамично развиваем и модернизируем линию производства, а также набираем в штат только высококвалифицированных специалистов.

Все элементы дымоходных систем нашего предприятия производятся из высококачественных нержавеющей сталей (AISI 304, AISI 316, AISI 316L и AISI 430). Марка и толщина стали зависит от температуры отходящих газов и типа отопительного оборудования.

На предприятии работает коллектив единомышленников, цех оснащен профессиональным оборудованием, что позволяет оперативно и качественно выпускать продукцию. Сварка стальных деталей производится на станках с автоматической плазменной сваркой в среде инертного газа (аргон или смесь аргона с водородом). Наша команда работает на результат, выполняет поставленные задачи на профессиональном уровне. Это является залогом успеха и укрепляет наши позиции на рынке Беларуси. На производстве внедрена и используется система контроля качества в соответствии с требованиями ТКП 45-1.01-221-2010, а выпускаемая предприятием продукция соответствует требованиям нормативно-технической документации действующей на территории Республики Беларусь, что подтверждается соответствующими сертификатами.

Эффективность управления компанией, гибкий подход к потребности заказчика приводит к развитию компании ООО «Дымоходы из нержавеющей стали» и повышению качества услуг.

Предлагаем комплекс услуг:

- производство дымоходов из нержавеющей стали для бытовых и промышленных котельных на твердом, жидком и газовом топливе диаметром от 80 до 1000 мм;
- предоставляем техническую поддержку на любой стадии от проекта до монтажа и ввода котельной в эксплуатацию;
- предоставляем визуализацию и спецификацию на дымоходы, основываясь на проектные данные заказчика;
- консультируем специалистов при выборе дымоходной системы;
- точный замер нестандартных изделий и их изготовление;
- выполняем монтаж и сервисное обслуживание дымоходов, а также шефмонтаж на объекте.

Приложение к свидетельству о технической компетентности
№ 00295018.418-2019
от 11 декабря 2019г. на 1 листе Лист № 1

ОБЛАСТЬ ТЕХНИЧЕСКОЙ КОМПЕТЕНТНОСТИ

Системы производственного контроля

Общества с ограниченной ответственностью «Дымоходы из нержавеющей стали»

Наименование используемого продукта в строительстве	Обозначение ТНПА, устанавливающего требования к продукции в строительстве	Наименование испытаний и (или) определяемых параметров строительных процессов	Обозначение ТНПА, устанавливающего методы проведения испытаний (контроля) продукции в строительстве
Трубы дымовые металлические и фланцевые части к ним (дымоотрубная система однослойная, дымоотрубная система многослойная, фланцевые изделия)	СТБ EN 1856-1-2013 СТБ EN 1856-2-2013	Соответствие внешнего вида: Отклонение от номинального размера: -диаметр изделия; -ширина изделия.	ГОСТ 26433-885 ГОСТ 26433-1-89 СТБ EN 1856-1-2013 СТБ EN 1856-2-2013

НАЦИОНАЛЬНАЯ СИСТЕМА ПОДТВЕРЖДЕНИЯ СООТВЕТСТВИЯ РЕСПУБЛИКИ БЕЛАРУСЬ

Орган по сертификации профессиональной компетентности персонала в области неразрушающего контроля

Учреждение образования «Белорусский государственный институт повышения квалификации и переподготовки кадров по стандартизации, метрологии и управлению качеством»
Республика Беларусь, 220113, г. Минск, ул. Мележа, 3, к.314, т. 237-14-86

СЕРТИФИКАТ КОМПЕТЕНТНОСТИ

Зарегистрирован в реестре № ВУ/112 09.01.072 08150

Дата регистрации 21 июня 2019 г.
Действителен до 21 июня 2022 г.

Настоящий сертификат компетентности выдан **гву с ограниченной ответственностью «Дымоходы из нержавеющей стали»**, 220075, г. Минск, пер. Промышленный, 14

МИНИСТЕРСТВО АРХИТЕКТУРЫ И СТРОИТЕЛЬСТВА

Государственное предприятие «Институт БелНИИС»

СВИДЕТЕЛЬСТВО О ТЕХНИЧЕСКОЙ КОМПЕТЕНТНОСТИ

№ 00295018.418-2019

Настоящим удостоверяется, что **государственное предприятие «Институт БелНИИС»** соответствует требованиям к компетенции в области проведения испытаний к настоящему свидетельству.

Руководитель организации производственного контроля

НАЦИОНАЛЬНАЯ СИСТЕМА ПОДТВЕРЖДЕНИЯ СООТВЕТСТВИЯ РЕСПУБЛИКИ БЕЛАРУСЬ

Аккредитованный орган по сертификации

материалов, изделий, работ и услуг в строительстве РУП «Институт БелНИИС», 220076, г. Минск, ул. Ф. Скорины, 15 Б, тел. +375 17 272-98-24, + 375 17 343-90-94

СЕРТИФИКАТ СООТВЕТСТВИЯ

Зарегистрирован в Реестре № ВУ/112 02.01. 088 04146

Дата регистрации 29 декабря 2020 г.
Действителен до 29 декабря 2025 г.

НАЦИОНАЛЬНАЯ СИСТЕМА ПОДТВЕРЖДЕНИЯ СООТВЕТСТВИЯ РЕСПУБЛИКИ БЕЛАРУСЬ

Аккредитованный орган по сертификации

материалов, изделий, работ и услуг в строительстве РУП «Институт БелНИИС», 220076, г. Минск, ул. Ф. Скорины, 15 Б, тел. +375 17 272-98-24, + 375 17 343-90-94

СЕРТИФИКАТ СООТВЕТСТВИЯ

Зарегистрирован в Реестре № ВУ/112 02.01. 088 04145

Дата регистрации 29 декабря 2020 г.
Действителен до 29 декабря 2025 г.

Настоящий сертификат удостоверяет, что идентифицированная должным образом продукция, изготовленная Обществом с ограниченной ответственностью «Дымоходы из нержавеющей стали», 220075, Республика Беларусь, г. Минск, пер. Промышленный, 14, и представленная на сертификацию под наименованием Детали многослойных и однослойных металлических дымовых труб (дымоотрубных систем) согласно приложению 1 к настоящему сертификату соответствия (бланк приложения № 1006620), изготавливаемые по СТБ EN 1856-1-2013, код ОКП РБ – 25.11.10 код ТН ВЭД ЕАЭС – 7306, 7307, 7326, 7308, соответствует требованиям ТР 2009/013/ВУ «Здания и сооружения, строительные материалы и изделия. Безопасность», СТБ EN 1856-1-2013 «Трубы дымовые. Требования к металлическим дымовым трубам. Часть 1. Детали дымоотрубной системы», п.п. 5.2, 6.2.1.1, 6.2.2, 6.2.3.1, 6.2.3.2, 6.5, 6.6, 2, 6.6.7.1-6.6.7.3, 6.7.1.

Заявитель (изготовитель, продавец (поставщик)) ООО «Дымоходы из нержавеющей стали», 220075, Республика Беларусь, г. Минск, пер. Промышленный, 14.

Сертификат соответствия выдан на основании: УНП - 193200858
- отчета об анализе состояния производства от 16.12.2020;
- протоколов испытаний №№ 3678, 3679, 3680, 3681 от 03.12.2020, выданных НИИЛ БИСМ Филиала БНТУ «НИИИ», аттестат аккредитации № ВУ/112.1.0024

Особые отметки: Срок хранения сертификата соответствия у заявителя – пять лет после истечения срока его действия.

Дополнительная информация: Периодическую оценку осуществляет РУП «Институт БелНИИС».

Начальник отдела сертификационного центра: **Е.Н. Грекова**
Эксперт-аудитор: **А.В. Милошевский**

№ 0238601

НАЦИОНАЛЬНАЯ СИСТЕМА ПОДТВЕРЖДЕНИЯ СООТВЕТСТВИЯ РЕСПУБЛИКИ БЕЛАРУСЬ

Аккредитованный орган по сертификации

материалов, изделий, работ и услуг в строительстве РУП «Институт БелНИИС», 220076, г. Минск, ул. Ф. Скорины, 15 Б, тел. +375 17 272-98-24, + 375 17 343-90-94

СЕРТИФИКАТ СООТВЕТСТВИЯ

Зарегистрирован в Реестре № ВУ/112 02.01. 088 04146

Дата регистрации 29 декабря 2020 г.
Действителен до 29 декабря 2025 г.

Настоящий сертификат удостоверяет, что идентифицированная должным образом продукция, изготовленная Обществом с ограниченной ответственностью «Дымоходы из нержавеющей стали», 220075, Республика Беларусь, г. Минск, пер. Промышленный, 14, и представленная на сертификацию под наименованием Жесткая металлическая труба диаметром 1 к настоящему приложению 1 к настоящему сертификату соответствия (бланк приложения № 1006616), изготавливаемая по СТБ EN 1856-2-2013, код ОКП РБ – 25.11.10 код ТН ВЭД ЕАЭС – 7306, 7307, 7326, 7308, соответствует требованиям ТР 2009/013/ВУ «Здания и сооружения, строительные материалы и изделия. Безопасность», СТБ EN 1856-2-2013 «Трубы дымовые. Требования к металлическим дымоходам», п.п. 6.1, 6.5.1.

Заявитель (изготовитель, продавец (поставщик)) ООО «Дымоходы из нержавеющей стали», 220075, Республика Беларусь, г. Минск, пер. Промышленный, 14.

Сертификат соответствия выдан на основании: УНП - 193200858
- отчета об анализе состояния производства от 16.12.2020;
- протоколов испытаний №№ 3678, 3679, 3680, 3681 от 03.12.2020, выданных НИИЛ БИСМ Филиала БНТУ «НИИИ», аттестат аккредитации № ВУ/112.1.0024

Особые отметки: Срок хранения сертификата соответствия у заявителя – пять лет после истечения срока его действия.

Дополнительная информация: Периодическую оценку осуществляет РУП «Институт БелНИИС».

Начальник отдела сертификационного центра: **Е.Н. Грекова**
Эксперт-аудитор: **А.В. Милошевский**

№ 0238601

Жесткая металл

1. СТБ EN 1856-2
2. СТБ EN 1856-2
3. СТБ EN 1856-2
4. СТБ EN 1856-2
5. СТБ EN 1856-2
6. СТБ EN 1856-2
7. СТБ EN 1856-2
8. СТБ EN 1856-2-1000-N1-L1-V1-L20(050+100)
9. СТБ EN 1856-2-T200-P1-W-Vm-L20(050+100)
10. СТБ EN 1856-2-T200-P1-W-Vm-L50(050+100)

Итого: 10 позиций

Начальник отдела сертификационного центра

Эксперт-аудитор

Приложение к сертификату соответствия № ВУ/112 02.01. 088 04145 от 29.12.2020 (бланк № 0238601) Лист 1

Идентификационный код	Обозначение ТНПА
L20(050+100)-G(xx)*	
L20(050+100)-G(xx)*	
L20(050+100)-O(xx)*	
L20(050+100)-O(xx)*	
L20(050+100)-O(xx)*	
L50(050+100)-G(xx)*	
L50(050+100)-G(xx)*	
L50(050+100)-O(xx)*	
L50(050+100)-O(xx)*	
L50(050+100)-O(xx)* (с уплотнительной манжетой)	
L50(050+100)-O(xx)* (с уплотнительной манжетой)	
L20(050+100)-G(xx)*	
L20(050+100)-G(xx)*	
L20(050+100)-O(xx)*	
L20(050+100)-O(xx)*	
L50(050+100)-G(xx)*	
L50(050+100)-G(xx)*	
L50(050+100)-O(xx)*	
L50(050+100)-O(xx)*	
L50(050+100)-O(xx)* (с уплотнительной манжетой)	
L50(050+100)-O(xx)* (с уплотнительной манжетой)	

Эксперт-аудитор: **Е.Н. Грекова**
А.В. Милошевский

Код продукции:

	DS	T45	D200	N100
Обозначение дымоотрубной системы (Таб. №1)				
Код элемента дымоотрубной системы (Таб. №2)				
Диаметр элемента дымоотрубной системы в мм (Таб. №3)				
Обозначение марки стали и толщины элемента дымоотрубной системы (Таб. №4)				

* Пример: DS T45 D200 N100 - элемент из системы DS (Однослойная дымоотрубная система круглого сечения), тройник 45 градусов (T45), диаметром 200 мм (D200), из стали марки по DIN 1.4301 (AISI 304) толщиной 1,0 мм.

(Таблица №1)

Обозначение дымоотрубной системы	
DS	Однослойная дымоотрубная система круглого сечения
DO	Однослойная дымоотрубная система овального сечения
DM	Многослойная утепленная дымоотрубная система
KD	Крепежные и монтажные элементы дымоотрубной системы

(Таблица №2)

Код элемента дымоотрубной системы	
V100	Вставка L-1000 мм
V50	Вставка L-500 мм
V25	Вставка L-250 мм
VK	Вставка-компенсатор
T90	Тройник 90 градусов
T45	Тройник 45 градусов
VZ	Вычистка с заглушкой
K90	Колено 90 градусов
K45	Колено 45 градусов
P	Переход
M	Муфта
G	Грибок (зонг)
D	Дефлектор
Z	Заглушка
S	Сборник конденсата
H	Шибер
NN	Наконечник нижний
NV	Наконечник верхний
R	Розетка
F	Фартук (косынка)
PP	Проход через перекрытие
PK	Проход через кровлю
KR	Верхнее крепление
KT	Кронштейн КТР
KP	Кронштейн пристенный
HS	Хомут стяжной
HM	Хомут монтажный
HR	Хомут под растяжки

(Таблица №3)

Диаметр элемента дымоотрубной системы (мм)	
DXXX * Пример: D150	Однослойная дымоотрубная система круглого сечения
XXX/XXX * Пример: 120/230	Однослойная дымоотрубная система овального сечения
DXXDXXX * Пример: D150D250	Многослойная утепленная дымоотрубная система

(Таблица №4)

Условное обозначение марки стали		
N	1.4301	AISI 304
M	1.4401	AISI 316
S	1.4404	AISI 316L
F	1.4016	AISI 430
Z	Оцинкованная сталь	
O	Другая марка стали	
R	В полимерном покрытии (RAL)	
* 1 единица соответствует 0,01 мм		
* Пример: N050 (сталь 1.4301 толщиной 0,5 мм)		

Пример маркировки элементов систем:

Вся продукция ООО «Дымоходы из нержавеющей стали» маркируется нестирающимися чернилами согласно Государственному стандарту СТБ EN 1856-1 «Трубы дымовые. Требования к металлическим дымовым трубам»

DS T45 D200 N100 - СТБ EN 1856 - 1 - T600 - N1 - W - Vm - L20100 - G(xx)

Описание изделия							
Государственный стандарт							
Класс по температуре (от T080 до T600)							
Класс по давлению (N1 — самая низкая газоплотность)							
Конденсатостойкость (W — влажные условия или D — сухие условия)							
Коррозионная стойкость (Vm — класс, основанный по виду материала и толщине стенки; V1, V2, V3 — классы, основанные на различных методах испытаний)							
Характеристика материала облицовки дымового канала (Первые две цифры обозначают вид материала согласно таблице №5, следующие три цифры — толщина материала в виде числа, кратного 0,01 мм)							
Устойчивость к возгоранию сажи (G — есть, O — нет) и расстояние до легковоспламеняющихся горючих материалов, мм							

* Пример: DM V100 D150/250 N100F050 - элемент из системы DM (Многослойная утепленная дымотрубная система), вставка длиной 1000 мм, диаметром рабочего контура 150 мм из стали толщиной 1,0 мм марки по DIN 1.4301 (AISI 304), диаметром наружного контура 250 мм из стали марки по DIN 1.4016 (AISI 430) толщиной 0,5 мм.

* В овальном элементе пункт «диаметр» прописывается как ширина и длина через значок «/», в прямоугольном элементе через значок «x», так код продукции DO V100 120/230 S060 соответствует овальной вставке длиной 1000 мм сечением 120/230 мм изготовленной из стали толщиной 0,6 мм марки по DIN 1.4404 (AISI 316L).

(Таблица №5)

Вид материала	Номер материала	Условное обозначение
10	EN AW-4047A	EN AW Al Si 12(A) и Cu < 0,1 %, Zn < 0,15 % (литьевой алюминий)
11	EN AW-1200A	EN AW-Al 99,0 (A)
13	EN AW-6060	EN AW-Al MgSi
20	1.4301	X5CrNi 18-10
30	1.4307	X2CrNi 18-9
40	1.4401	X5CrNiMo 17-12-2
50	1.4404 ^{a)}	X2CrNiMo 17-12-2
60	1.4432	X2CrNiMo 17-12-3
70	1.4539	X1NiCrMoCu 25-20-5
99	Следует заявить	Следует заявить

^{a)} Эквивалент материала номер 1,4404 — 1,4571 (условное обозначение — X6CrNiMoTi 17-12-2)

ВИДЫ И ТИПЫ ДЫМОХОДНЫХ СИСТЕМ:

Тип устанавливаемой системы должен соответствовать типу здания или котельной, в которой ее устанавливают (модульная котельная, моноблочное, кирпичное здание или деревянный дом).

МАТЕРИАЛ ДЫМОХОДА ПОДБИРАЮТ В ЗАВИСИМОСТИ:

- от типа отопительного оборудования;
- вида сжигаемого топлива;
- должен отвечать требованиям жаропрочности и кислотостойкости.



ЭКСПЛУАТАЦИОННЫЕ ХАРАКТЕРИСТИКИ:

- высокое качество металла гарантирует устойчивость системы к высоким температурам и к образующимся при сгорании топлива химическим соединениям, что особенно важно при использовании в промышленности;
- тепловая изоляция снижает тепловые потери через стенки трубы, предотвращает выпадение конденсата из отходящих газов и ограничивает развитие коррозионных процессов при воздействии химических и агрессивных веществ на внутренних стенках дымохода;
- гладкая поверхность металла препятствует скоплению сажи на внутренних стенках и обеспечивает максимальную тягу в дымоходе.

ОСНОВНЫЕ ТИПЫ МОДУЛЬНЫХ НЕРЖАВЕЮЩИХ ДЫМОХОДОВ:

- **Одностенные** — это неутепленные элементы, которые используют при монтаже дымохода внутри помещения или через кирпичный канал. Трубы, установленные в кирпичный канал, быстро нагреваются и дымовые отходящие газы быстро преодолевают конденсационный порог.
- **Двустенные** — это утепленные элементы, которые используют как самостоятельную систему, устойчивую к воздействию высоких температур, кислот и атмосферных воздействий.



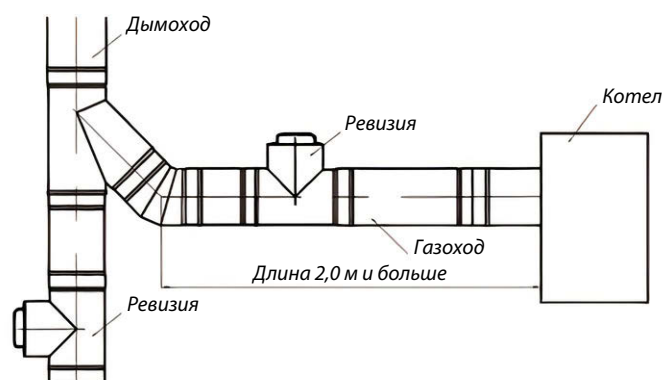
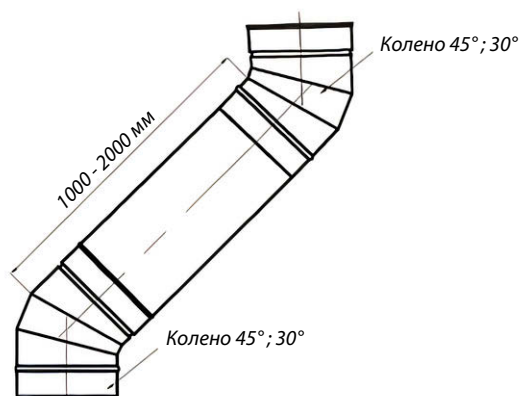
Утепленные дымоходы состоят из слоев внешней и внутренней трубы и расположенного между ними слоя негорючего базальтового утеплителя плотности не менее 120 кг/м³, с низкой теплопроводностью для сохранения температуры внутренней трубы. Толщина теплоизоляционного слоя зависит от климатических условий региона установки дымохода, вида применяемого топлива и составляет 30 мм, 50 мм, 75 мм, 100 мм.

УТЕПЛЕННЫЕ ДЫМОХОДЫ УСТАНАВЛИВАЮТ:

- внутри здания;
- снаружи здания;
- на отдельно стоящей металлической конструкции.

КОНФИГУРАЦИЯ И МЕСТОРАСПОЛОЖЕНИЕ ДЫМОХОДА

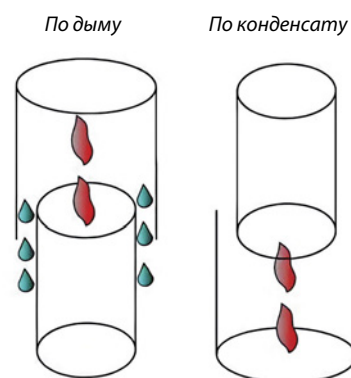
- Дымовой канал монтируют вертикально.
- **Сечение дымоходной системы не должно быть заужено!**
- Допускается не более двух отклонений от вертикали на угол не более 30°, на участке системы не более 1 м. В отдельных случаях допустим угол отклонения канала от вертикали до 45°, а длина — до 2,0 м.



- Газоход (участок, соединяющий теплогенератор с основной вертикальной системой дымохода) может быть спроектирован и смонтирован различной длины. Если, длина газохода превышает 2 м, он должен быть оснащен ревизией. При длине соединительного участка, превышающего 3 м, должно быть составлено техническое обоснование, что длина горизонтального участка не повлияет на параметры формирования тяги. Длина соединительного участка дымохода для печей не должна превышать 1 м.
- Общая высота дымового канала от колосниковой решетки теплогенератора до устья трубы должна быть не менее 5 м. Меньшая высота дымохода допустима в зданиях без чердака, при условии обеспечения устойчивой тяги.

ПОРЯДОК МОНТАЖА И КРЕПЛЕНИЯ

- Дымоходная система монтируется снизу вверх от теплогенератора вверх «по конденсату». Это значит, что неутепленная труба, или внутренняя труба двустенного дымохода должна соединяться с внутренней трубой нижнего элемента.
- Элементы дымоходной системы фиксируются между собой стяжными хомутами.
- **Горизонтальные дымоходные участки и элементы для прочистки системы в чердачных помещениях устанавливать запрещается!**



УСТРОЙСТВО ГАЗОХОДА

Газоход предназначен для соединения теплогенератора с основной вертикальной дымоходной системой. Дымоотвод может соединяться с теплогенератором двумя способами:

- **Прямое соединение.** Применяют при монтаже дымохода на атмосферных котлах. На патрубок теплогенератора монтируется труба дымоходной системы соответствующего диаметра. Патрубок и труба, в местах соединения уплотняется жаростойким герметиком.
- **Соединение с помощью адаптера котла.** Применимо при монтаже дымохода с турбированными котлами. Горизонтальные участки фиксируют к стене или потолочному перекрытию с применением стандартных креплений. Если длина горизонтального участка газохода превышает 2 м — устанавливают ревизию для контроля состояния и прочистки канала от скопления сажи. Если длина горизонтального участка газохода менее 2 м, используют схему прямого соединения, без ревизии.

К каждому теплогенератору рекомендуется устанавливать индивидуальную дымоходную систему. Допускается применение общей дымоходной системы для нескольких теплогенераторов в случае соответствия данной схемы подключения местным территориальным строительным нормам. В местах подсоединения газохода к основной вертикальной дымоходной системе устанавливают соединительный тройник.

ОТВОД КОНДЕНСАТА

Для отвода конденсата и атмосферных осадков, которые попадают в дымоход, в нижней части вертикального канала дымохода устанавливают площадку с конденсатоотводом. Конденсат выводится в резервуар с нейтрализатором конденсата, после чего его можно слить в канализацию. Для удаления конденсата, на патрубок конденсатоотвода надевают полимерный шланг.

УСТРОЙСТВО ОКОНЧАНИЯ ДЫМОХОДА

В зависимости от типа эксплуатируемого теплогенератора, вида топлива, типа дымоходной системы, его расположения над кровлей, устанавливают заключительный элемент системы. Окончание дымоходной системы может быть различным. Необходимо учитывать, что существуют нормативные руководства. Согласно правилам пожарной безопасности, устройство дефлекторов, искрогасителей, зонтов и других насадок на дымоходы не допускается. В случаях, когда применяются окончания на дымоходах, необходимо выполнять правило: конструкция окончания не должна препятствовать выходу дымовых газов с устья дымохода при любых погодных условиях.

РЕКОМЕНДАЦИИ ПО ТИПАМ ПРИМЕНЯЕМЫХ ОГОЛОВКОВ

- **Наконечник (коническое окончание)** устанавливают на устье дымовой трубы для защиты утеплителя.
- **Зонт** устанавливают на устье трубы для защиты от попадания атмосферных осадков в систему дымохода.
- **Дефлектор** предназначен для создания естественной тяги за счет теплового и ветрового напора. В цилиндрической оболочке создается зона пониженного давления, способствующего работе дымоходной системы.
- **Искрогаситель** устанавливают на дымоходную трубу и при использовании твердотопливного теплогенератора, в зданиях с кровлями из горючих материалов.



ПРОХОД ДЫМОХОДА ЧЕРЕЗ МЕЖЭТАЖНОЕ ПЕРЕКРЫТИЕ

При проектировании дымоходной системы необходимо учитывать, чтобы в местах прохода между этажными и кровельными перекрытиями не оказались модульные соединения элементов.

В случае, когда перекрытие выполнено из легко возгораемого материала, устанавливают узел прохода через перекрытие. Узел прохода имеет форму прямоугольного короба или в виде цилиндра круглого сечения.

ПРОХОД ДЫМОХОДА ЧЕРЕЗ КРОВЛЮ

При прохождении дымохода через кровлю здания, используют проходку кровли (проходной элемент) с соответствующим углом отклонения от горизонтали. Проход через кровлю выполняет функцию защиты кровли от проникновения атмосферных осадков.

монтаж проводят в следующем порядке:

- разметить в кровле место установки проходного элемента нужного диаметра и вырезать отверстие;
- невосгораемой теплоизоляцией изолировать кровлю в местах прохождения дымоходной системы;
- установить дымоходную систему в отверстие кровли;
- закрыть отверстие кровли проходным элементом с наружной стороны;
- лист кровельного покрытия завести под край вышележащего покрытия.

ПОДБОР МАТЕРИАЛА ДЫМОХОДА

Материал дымохода подбирают в зависимости от типа теплогенератора и вида сжигаемого топлива. Сталь должна отвечать требованиям жаропрочности и кислотостойкости. При производстве нержавеющей дымоходов используется высококачественная нержавеющая сталь и утеплитель на основе базальтового волокна.

узел прохода защищает:

- материалы перекрытия здания от нагревания и последующего возгорания при соприкосновении с дымоходом;
- дымоход от деформирования при смещении конструктивных элементов здания.

Внутреннюю и наружную часть проходного узла, которая контактирует с перекрытием, изолируют с помощью теплоизолирующего материала.



Тип установки	Температура исходящих газов	Толщина утеплителя	Тип стали
Конденсационные газовые котлы	60°C	30 мм, базальтовый теплоизоляционный материал	AISI 304, 316
Газовые котлы	110°C — 180°C		
Дизельные котлы	150°C — 200°C	50-100 мм, базальтовый теплоизоляционный материал	AISI 304
Твердотопливные котлы	400°C — 700°C		
Камины	300°C — 600°C		

Для газовых и конденсационных котлов в дымоходных системах, в процессе производства, устанавливают уплотнительные кольца, которые обеспечивают герметичность системы, газонепроницаемость, так как при работе таких котлов образуется большое количество конденсата, который может просачиваться в местах соединения элементов дымохода.

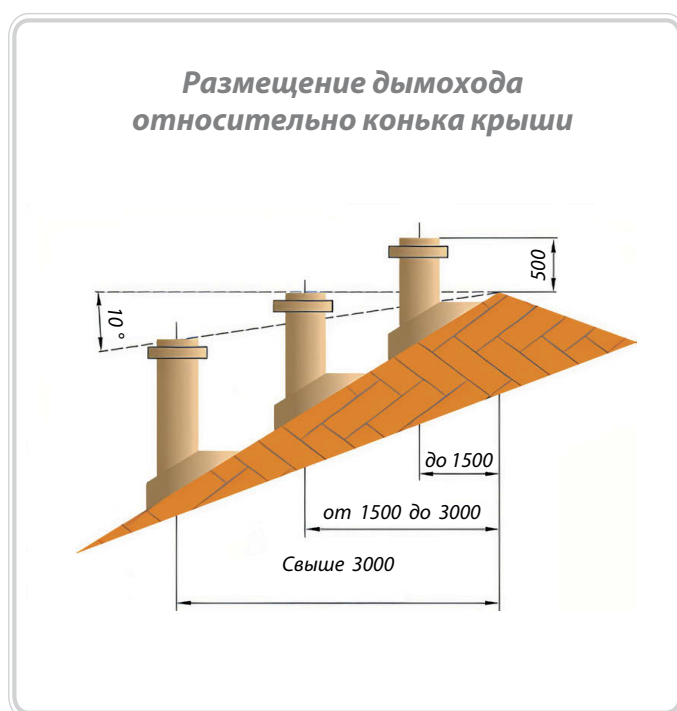
МОНТАЖ, ЭКСПЛУАТАЦИЯ И ТЕХНИЧЕСКОЕ ОБСЛУЖИВАНИЕ

ПЕРЕД НАЧАЛОМ МОНТАЖА ДЫМОХОДА НЕОБХОДИМО:

- тщательно проверить все элементы на наличие дефектов;
- требуемое сечение дымохода должно быть одинаковым по всей длине системы;
- зеркальная поверхность некоторых элементов может быть защищена плёнкой, которую необходимо снять перед началом монтажа;
- определить монтажное положение элементов и подготовить отверстия в этих местах стенки;
- во избежание травматизма и соблюдения техники безопасности на строительной площадке, работать в средствах защиты;
- использовать инструмент, предназначенный для обработки нержавеющей стали.

ПРИ МОНТАЖЕ:

- элементы дымоходов с раструбным соединением в вертикальном положении соединять между собой раструбным заужением вниз;
- для достижения наибольшей герметичности соединений рекомендуется использовать специальные герметики;
- после того, как дымоход был установлен, нужно убедиться, что он надежно закреплён;
- элементы крепления к стене следует устанавливать через каждые 1,5 метра на вертикальных или наклонных участках;
- длина свободной части дымовой трубы должна быть не более 1,5 метра.



При монтаже дымоходной системы необходимо соблюдать минимальные отступы до горючих поверхностей, а также необходимо руководствоваться правилами вывода трубы выше кровли по отношению к коньку.

Дымоход должен возвышаться не менее:

- не менее 500 мм над коньком кровли при расположении трубы на расстоянии до 1,5 метров от конька;
- не ниже конька кровли при расположении дымовой трубы на расстоянии от 1,5 до 3,0 метров от конька;
- не ниже линии, проведенной от конька вниз под углом 10 градусов к горизонту, при расположении дымовой трубы на расстоянии более 3 метров от конька.

КОНТРОЛЬ КАЧЕСТВА МОНТАЖА

После завершения монтажных работ необходимо проверить:

- **Наличие тяги в дымоходе.** Тягу в дымоходе проверяют с помощью поднесенного пламени в нижней части ствола. Если пламя отклоняется в направление дымового канала — тяга в дымоходе есть.
- **Разряжение в системе.** Параметр указывается в паспорте теплогенератора; замер производят с помощью микроманометра с погрешностью не более 2 Па.
- **Герметичность швов.** Определяется при визуальном осмотре элементов.

Технические нормативные правовые акты Республики Беларусь
по вопросам отвода продуктов сгорания от отопительного
оборудования, работающего на различных видах топлива:

Технический регламент Республики Беларусь ТР 209/013/ВУ «Здания и сооружения, строительные материалы и изделия. Безопасность»;

СТБ EN 1856-1-2013 «Трубы дымовые. Требования к металлическим дымовым трубам. Часть 1. Детали дымоотрубной системы»;

СТБ EN 1856-2-2013 «Трубы дымовые. Требования к металлическим дымовым трубам. Часть 2. Металлическая облицовка дымовых каналов и присоединительные дымоотводы»;

СТБ EN 1443-2012 «Трубы дымовые. Общие требования»;

СТБ EN 1859-2012 «Трубы дымовые. Металлические дымовые трубы. Методы испытаний»;

СТБ 1915-2008 «Воздуховоды металлические вентиляционные. Технические условия»;

ТКП 45-4.02-205-2010 «Индивидуальное квартирное теплоснабжение. Правила проектирования»;

ТКП 45-4.03-267-2012 «Газораспределение и газопотребление. Строительные нормы проектирования»;

СНБ 4.02.01-03 «Отопление, вентиляция и кондиционирование воздуха»;

СНиП II-35-76 «Котельные установки» с изменениями;

Вся произведённая продукция ООО «Дымоходы из нержавеющей стали» соответствует требованиям и нормативным актам действующим в Республике Беларусь.

Схема для газовых КОТЛОВ

Мировая популярность настенных газовых котлов с закрытой камерой сгорания за последние несколько лет стимулировала значительное расширение ассортиментной линейки данной продукции и на белорусском рынке. Такой вид котлов не без причин считается одним из самых наиболее экономичных и безопасных.

1. Газовый котел
2. Кронштейн пристенный (KD KP)
3. Сборник конденсата (DS S)
4. Розетка (одностенная) (KD R)
5. Тройник 90° градусов (DS T90)
6. Колено 90° градусов (DS K90)
7. Жёсткая вставка L-500 мм (DS V50)
8. Наконечник нижний (DM NN)
9. Вставка утеплённая L-1000 мм (DM V100)
10. Проход через перекрытие (KD PP)
11. Проход через кровлю (KD PK45)
12. Хомут стяжной (KD HS)
13. Вставка утеплённая L-500 мм (DM V50)
14. Наконечник верхний (DM NV)

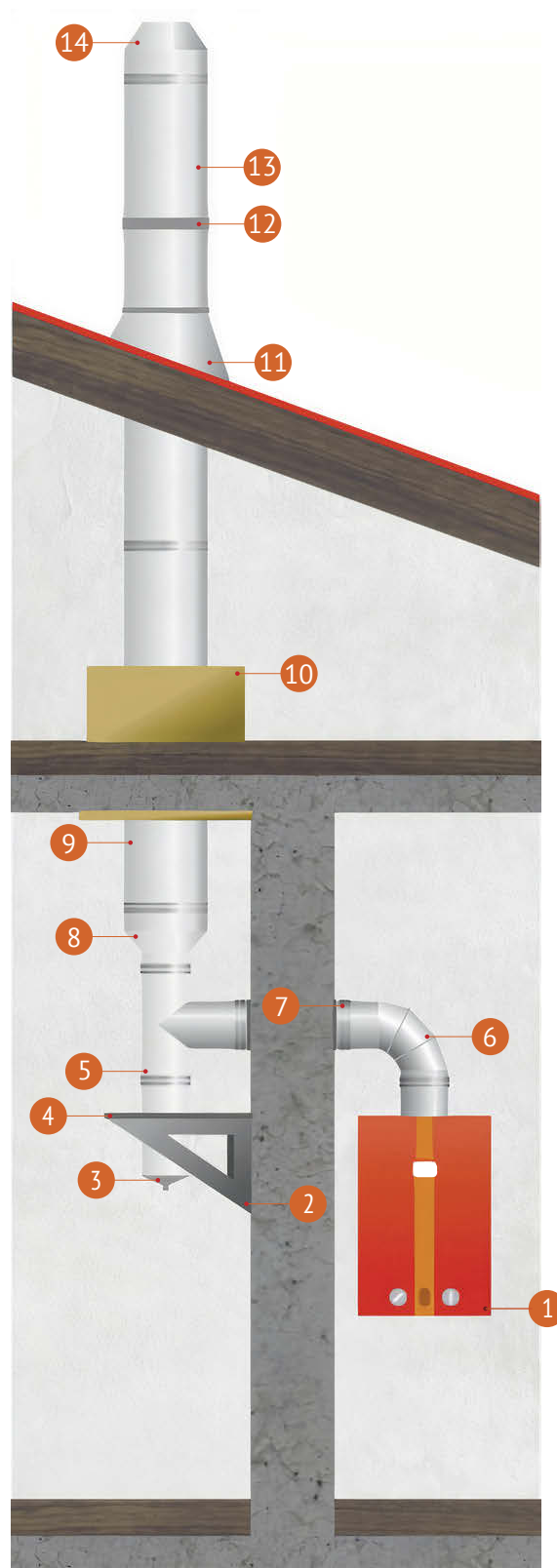


Схема для ТВЕРДОТОПЛИВНЫХ КОТЛОВ

Процесс горения невозможен без выделения дыма, но также без постоянного поступления кислорода. А значит котельное оборудование без дымохода работать не сможет. Именно этот узел отвечает за вывод отработанных газов и подачу свежего воздуха в систему. Но чтобы она функционировала эффективно необходимо правильно подобрать дымоход для твердотопливного котла.

Дымоходы, предлагаемые нашей компанией могут работать в режиме повышенного давления, высокого напряжения, больших температурных перепадов. Они быстро преодолевают порог конденсатообразования и обладают низким аэродинамическим сопротивлением. Дымовые газы могут без проблем проходить за счет гладкости канала, что позволяет гарантировать высокое качество и долговечность дымоходов.

1. Сборник конденсата (DS S)
2. Кронштейн пристенный (KD KP)
3. Котел
4. Розетка (DM R)
5. Колено 90 градусов (DS K90)
6. Наконечник нижний (DM NN)
7. Тройник утеплённый 90 градусов (DM T90)
8. Вставка утеплённая L-500 мм (DM V50)
9. Кронштейн КТП (KD KT)
10. Вставка утеплённая L-1000 мм (DM V100)
11. Вставка утеплённая L-1000 мм (DM V100)
12. Кронштейн КТП (KD KT)
13. Хомут стяжной (KD HS)
14. Вставка утеплённая L-1000 мм (DM V100)
15. Хомут под растяжки (KD HR)
16. Наконечник верхний (DM NV)

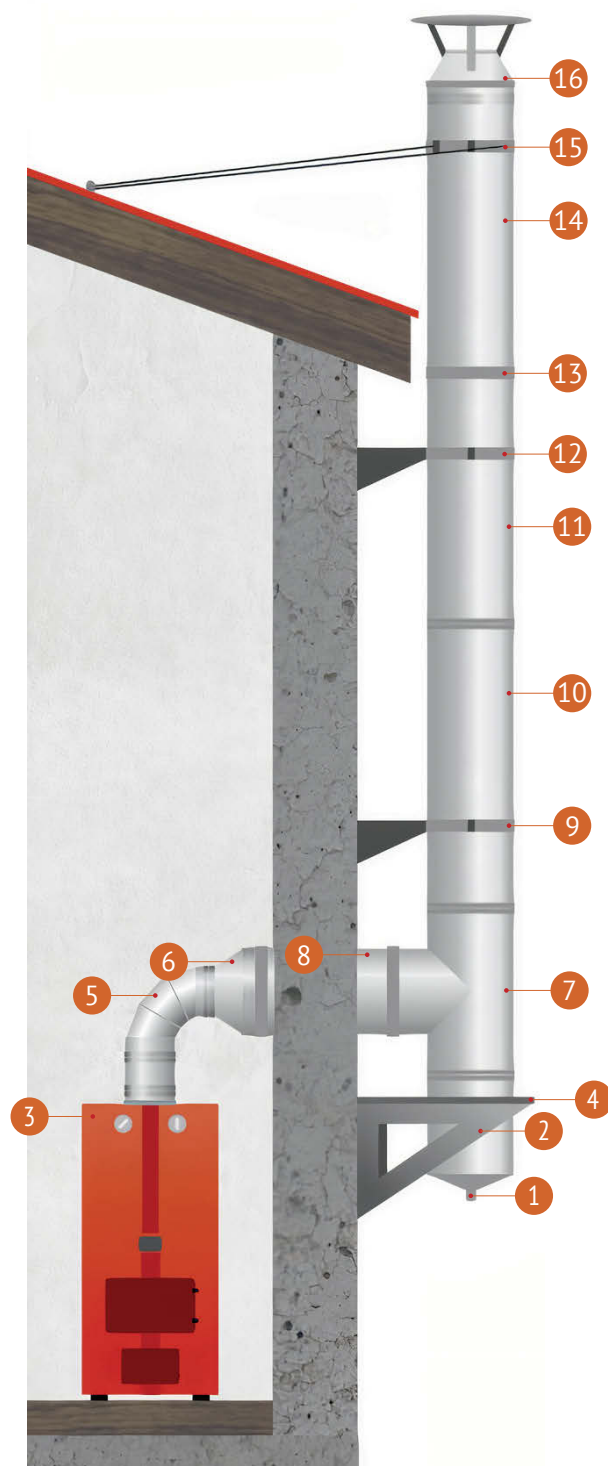


Схема для каминов

Камин можно считать разновидностью печи упрощенной конструкции. Основное различие между ними — это способ отдачи тепла. Печь рациональнее использует тепло сгораемого топлива, потому что имеет закрытую топку и массивную конструкцию с развитой конвективной системой. Помимо этого, толстые стенки печи долго держат тепло. У камина большое топочное отверстие и прямой дымовой канал без дымооборотов (горячие дымовые газы уходят прямо в трубу), к тому же кладка камина менее массивная. В отличие от печи камин быстрее нагревает помещение, но хуже аккумулирует тепло, зато благодаря этому камин хорошо вентилирует помещение и препятствует образованию сырости.

Дымоход представляет собой неотъемлемую часть каждого камина. При отсутствии кирпичной шахты, согласно требованиям пожарной безопасности систем дымоотведения камина, необходимо использовать утепленный дымоход - сэндвич, имеющий внутреннюю трубу, слой теплоизоляции, и внешний контур.

1. Камин
2. Наконечник нижний (DM NN)
3. Вставка утеплённая L-1000 мм (DM V100)
4. Проход через перекрытие (KD PP)
5. Вставка утеплённая L-1000 мм (DM V100)
6. Проход через кровлю (KD PK45)
7. Вставка утеплённая L-1000 мм (DM V100)
8. Хомут стяжной (KD HS)
9. Вставка утеплённая L-500 мм (DM V50)
10. Наконечник верхний (DM NV)

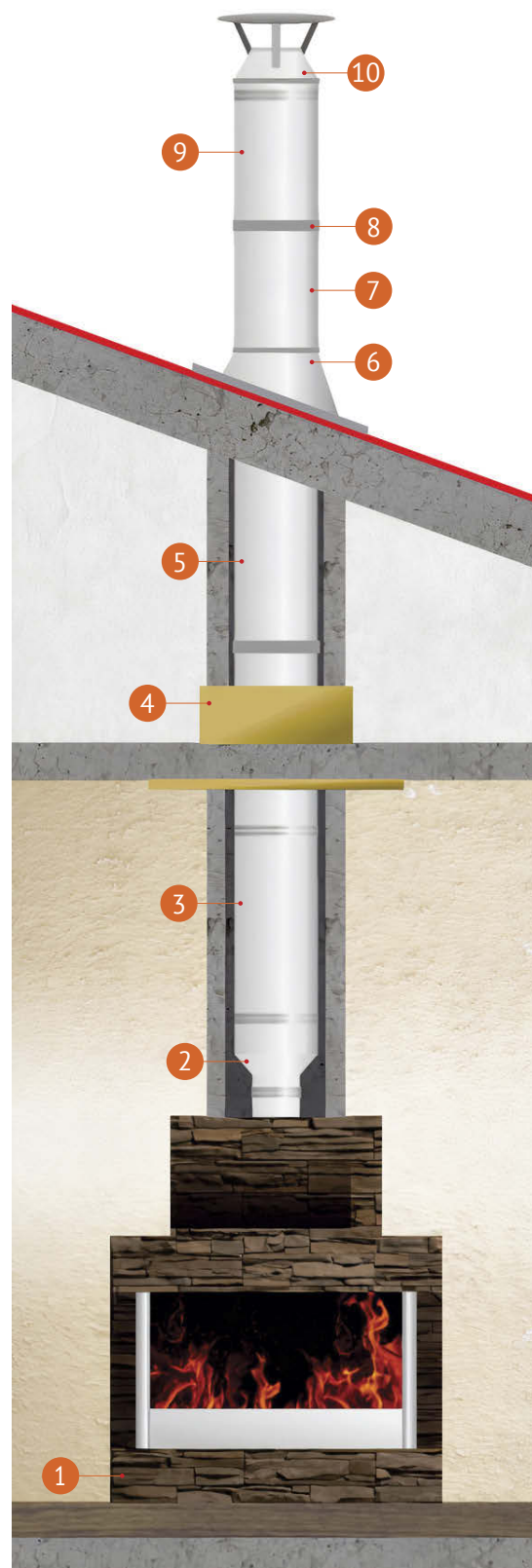


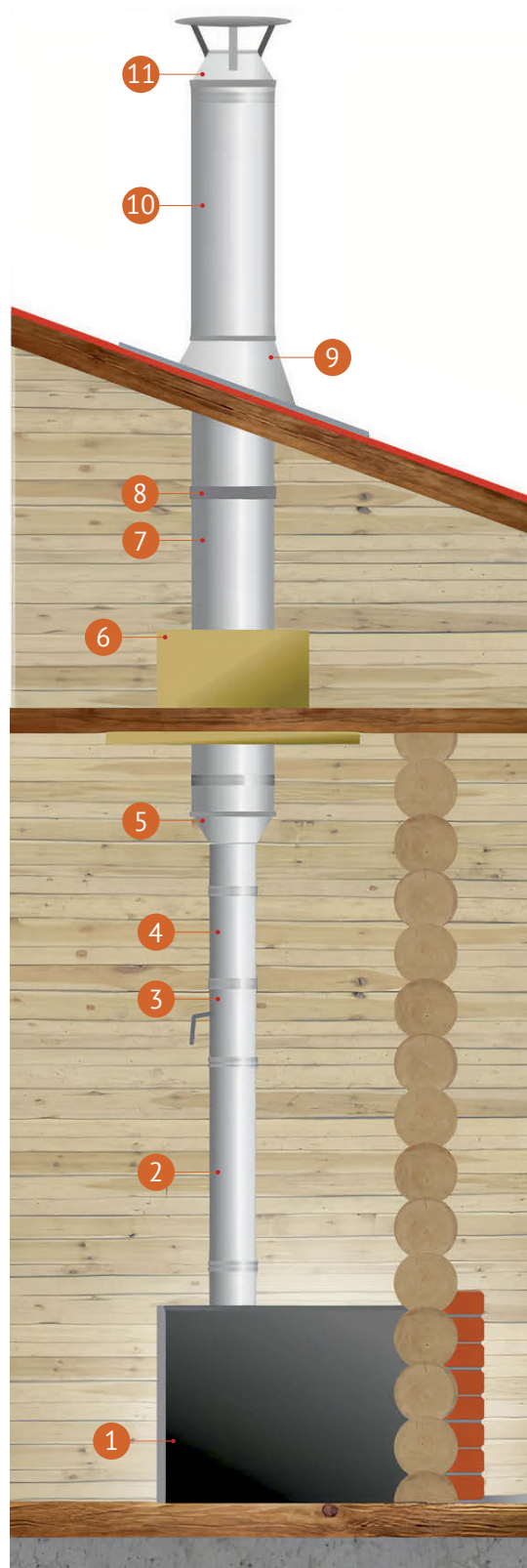
Схема для банных печей

Дымоходы для банной печи и твердотопливных котлов подвержены нагреву до экстремально высоких температур - нередко температура дымовых газов превышает отметку в 500° С. Самым популярным среди потребителей материалом, используемым в строительстве банных сооружений, является дерево, в связи с чем выбирать дымоход необходимо особенно тщательно.

В условиях высоких температур эксплуатации рекомендуется использовать толщину стали 1,0 мм. При этом толщина слоя теплоизоляции для дымохода бани или сауны должна составлять не менее 50 мм.

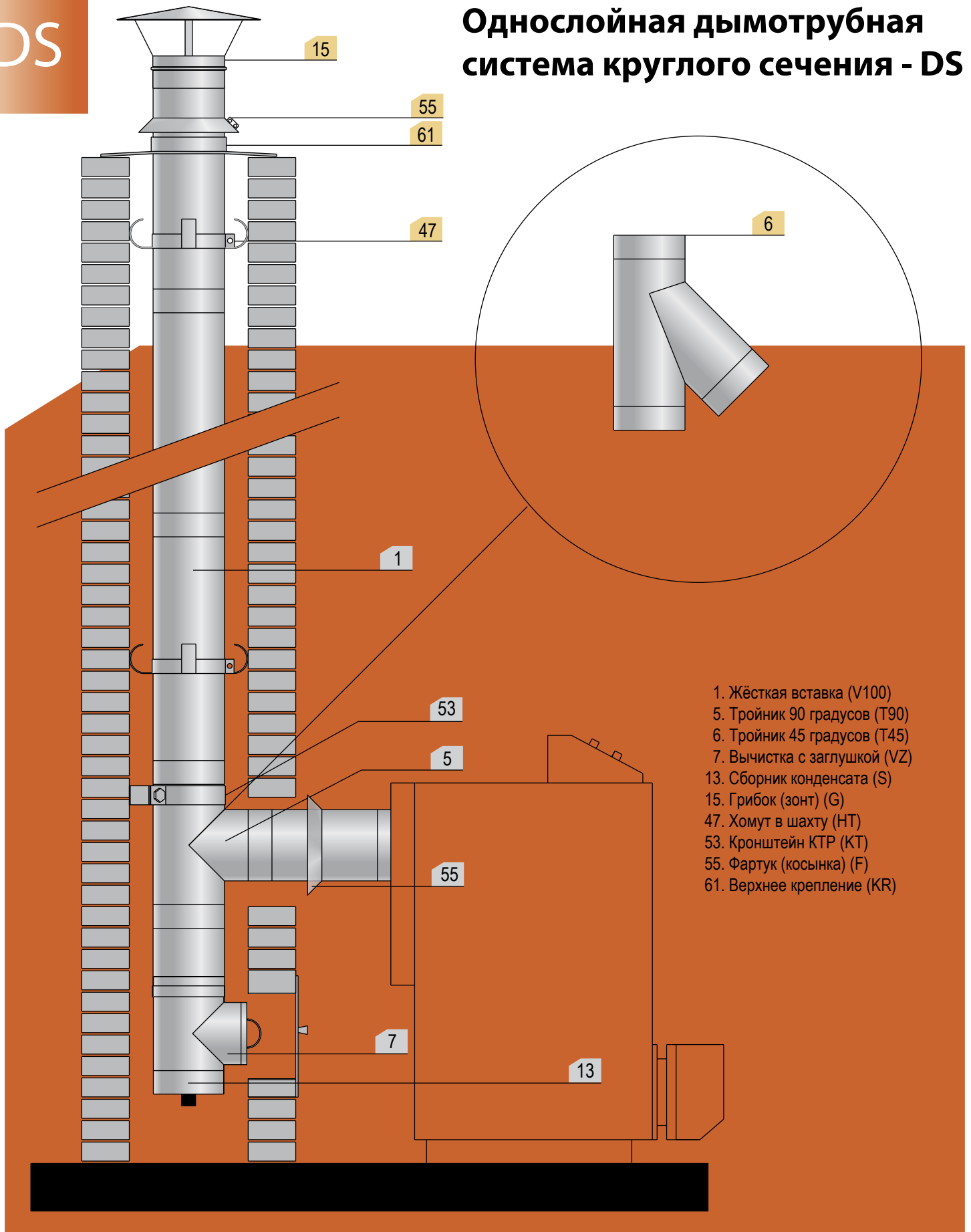
Согласно требованиям пожарной безопасности, предъявляемым к системам дымоотведения, в жилом доме или бане должны использоваться дымоходы сэндвич, представляющие из себя внутреннюю трубу, теплоизоляционный слой и внешний контур.

1. Печь
2. Жёсткая вставка L-1000 мм (DS V100)
3. Шибер (DS H)
4. Жёсткая вставка L-500 мм (DS V50)
5. Наконечник нижний (DM NN)
6. Проход через перекрытие (KD PP)
7. Вставка утеплённая L-1000 мм (DM V100)
8. Хомут стяжной (KD HS)
9. Проход через кровлю (KD PK45)
10. Вставка утеплённая L-1000 мм (DM V100)
11. Наконечник верхний (DM NV)



DS

Однослойная дымотрубная система круглого сечения - DS



- 1. Жёсткая вставка (V100)
- 5. Тройник 90 градусов (T90)
- 6. Тройник 45 градусов (T45)
- 7. Вычистка с заглушкой (VZ)
- 13. Сборник конденсата (S)
- 15. Грибок (зонт) (G)
- 47. Хомут в шахту (HT)
- 53. Кронштейн КТР (КТ)
- 55. Фартук (косынка) (F)
- 61. Верхнее крепление (KR)

Пример заказной спецификации:

DS V100 D130 N060

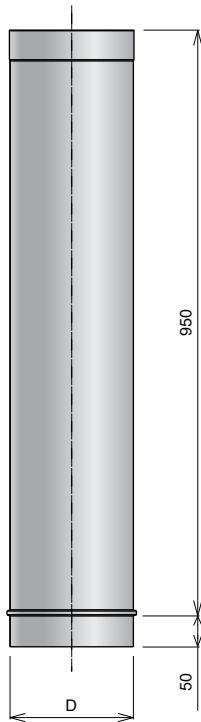
Обозначение системы дымохода
 Обозначение элемента
 Диаметр элемента дымохода
 Обозначение марки стали и толщины

Вставка диаметром 130мм, длиной 1000мм, материал - 1,4301 (AISI 304) с заявленной толщиной слоя: 0,6мм

№ 1 (DS V100)

Жесткая вставка L-1000 мм

круглого сечения из нержавеющей стали
 Марка по DIN 1.4301; 1.4401; 1.4404; 1.4016
 Диапазон диаметров от 80 мм до 1000 мм
 Толщина металла 0,5 - 1,0 мм



Пример заказной спецификации:

DS V50 D130 N060

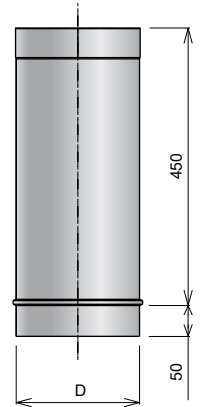
Обозначение системы дымохода
 Обозначение элемента
 Диаметр элемента дымохода
 Обозначение марки стали и толщины

Вставка диаметром 130мм, длиной 500мм, материал - 1,4301 (AISI 304) с заявленной толщиной слоя: 0,6мм

№ 2 (DS V50)

Жесткая вставка L-500 мм

круглого сечения из нержавеющей стали
 Марка по DIN 1.4301; 1.4401; 1.4404; 1.4016
 Диапазон диаметров от 80 мм до 1000 мм
 Толщина металла 0,5 - 1,0 мм



D	80	100	110	120	130	140	150	160	180	200	220	230	250	280	300	350	400	450	500
---	----	-----	-----	-----	-----	-----	-----	-----	-----	-----	-----	-----	-----	-----	-----	-----	-----	-----	-----

* При стыковке двух любых элементов системы происходит потеря 50 мм длины

Пример заказной спецификации:

DS V25 D130 N060

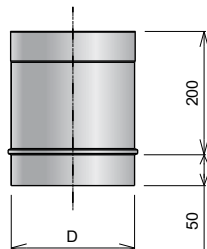
Обозначение системы дымохода
 Обозначение элемента
 Диаметр элемента дымохода
 Обозначение марки стали и толщины

Вставка диаметром 130мм, длиной 250мм, материал - 1,4301 (AISI 304) с заявленной толщиной слоя: 0,6мм

№ 3 (DS V25)

Жесткая вставка L-250 мм

круглого сечения из нержавеющей стали
 Марка по DIN 1.4301; 1.4401; 1.4404; 1.4016
 Диапазон диаметров от 80 мм до 1000 мм
 Толщина металла 0,5 - 1,0 мм



Пример заказной спецификации:

DS VK650 D130 N060

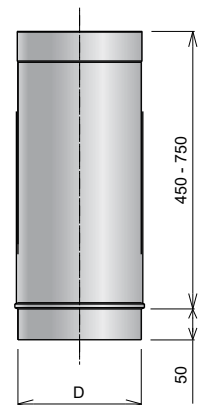
Обозначение системы дымохода
 Обозначение элемента
 Диаметр элемента дымохода
 Обозначение марки стали и толщины

Вставка-компенсатор диаметром 130мм, длиной 650мм, материал - 1,4301 (AISI 304) с толщиной слоя: 0,6мм

№ 4 (DS VK)

Вставка-компенсатор

круглого сечения из нержавеющей стали
 Марка по DIN 1.4301; 1.4401; 1.4404; 1.4016
 Диапазон диаметров от 80 мм до 1000 мм
 Толщина металла 0,5 - 1,0 мм



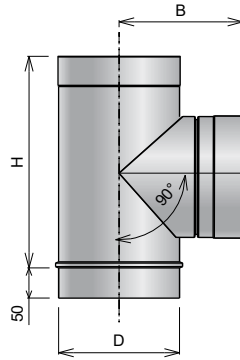
D	80	100	110	120	130	140	150	160	180	200	220	230	250	280	300	350	400	450	500
---	----	-----	-----	-----	-----	-----	-----	-----	-----	-----	-----	-----	-----	-----	-----	-----	-----	-----	-----

* При стыковке двух любых элементов системы происходит потеря 50 мм длины

№ 5 (DS T90)

Тройник 90 градусов

круглого сечения из нержавеющей стали
 Марка по DIN 1.4301; 1.4401; 1.4404; 1.4016
 Диапазон диаметров от 80 мм до 1000 мм
 Толщина металла 0,5 - 1,0 мм



Тройник 90 градусов диаметром 130мм, материал - 1,4301 (AISI 304) с заявленной толщиной слоя: 0,6мм

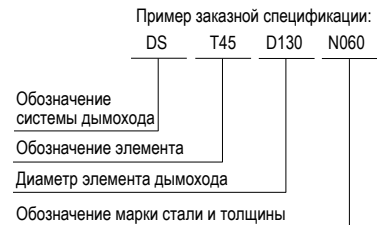
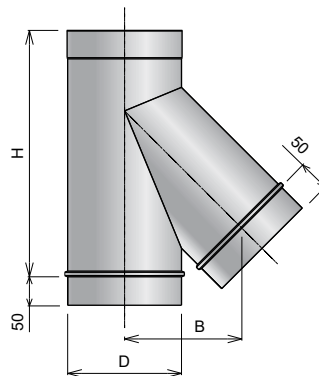
D	80	100	110	120	130	140	150	160	180	200	220	230	250	280	300	350	400	450	500
H	190	210	220	230	240	250	260	270	290	310	330	340	360	390	410	460	510	560	610
B	140	150	155	160	165	170	175	180	190	200	210	215	225	240	250	275	300	325	350

* Возможно изготовление тройника с нестандартным диаметром выхода. Например: T90 D130>D120 означает (Тройник 90 градусов диаметром 130мм с выходом 120мм)
 Данный элемент в виде крестовины будет маркироваться TC90. Например: TC90 D130 означает (Четверник 90 градусов диаметром 130мм)

№ 6 (DS T45)

Тройник 45 градусов

круглого сечения из нержавеющей стали
 Марка по DIN 1.4301; 1.4401; 1.4404; 1.4016
 Диапазон диаметров от 80 мм до 1000 мм
 Толщина металла 0,5 - 1,0 мм



Тройник 45 градусов диаметром 130мм, материал - 1,4301 (AISI 304) с заявленной толщиной слоя: 0,6мм

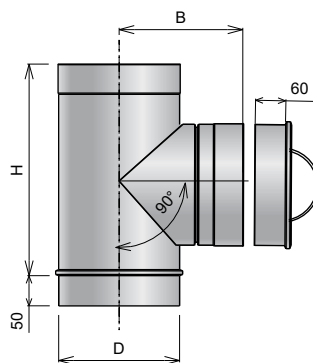
D	80	100	110	120	130	140	150	160	180	200	220	230	250	280	300	350	400	450	500
H	262	291	306	320	334	348	362	376	405	433	461	475	503	532	574	645	716	786	857
B	104	121	129	138	146	155	163	172	189	206	223	232	249	274	291	334	377	419	462

* Возможно изготовление тройника с нестандартным диаметром выхода. Например: T45 D130>D120 означает (Тройник 45 градусов диаметром 130мм с выходом 120мм)
 Данный элемент в виде крестовины будет маркироваться TC45. Например: TC45 D130 означает (Четверник 45 градусов диаметром 130мм)

№ 7 (DS VZ)

Выщетка с заглушкой

круглого сечения из нержавеющей стали
 Марка по DIN 1.4301; 1.4401; 1.4404; 1.4016
 Диапазон диаметров от 80 мм до 1000 мм
 Толщина металла 0,5 - 1,0 мм



Выщетка с заглушкой диаметром 130мм, материал - 1,4301 (AISI 304) с заявленной толщиной слоя: 0,6мм

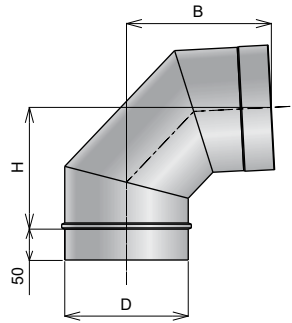
D	80	100	110	120	130	140	150	160	180	200	220	230	250	280	300	350	400	450	500
H	190	210	220	230	240	250	260	270	290	310	330	340	360	390	410	460	510	560	610
B	140	150	155	160	165	170	175	180	190	200	210	215	225	240	250	275	300	325	350

* При стыковке двух любых элементов системы происходит потеря 50 мм длины

№ 8 (DS K90)

Колено 90 градусов

круглого сечения из нержавеющей стали
 Марка по DIN 1.4301; 1.4401; 1.4404; 1.4016
 Диапазон диаметров от 80 мм до 1000 мм
 Толщина металла 0,5 - 1,0 мм



Пример заказной спецификации:



Колено 90 градусов диаметром 130мм, материал - 1,4301 (AISI 304) с заявленной толщиной слоя: 0,6мм

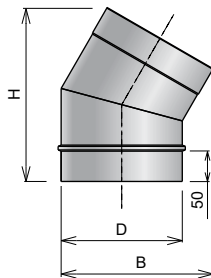
D	80	100	110	120	130	140	150	160	180	200	220	230	250	280	300	350	400	450	500
H	120	130	135	140	145	150	155	160	170	180	190	195	205	220	230	255	280	305	330
B	170	180	185	190	195	200	205	210	220	230	240	245	255	270	280	305	330	355	380

* При стыковке двух любых элементов системы происходит потеря 50 мм длины

№ 9 (DS K45)

Колено 45 градусов

круглого сечения из нержавеющей стали
 Марка по DIN 1.4301; 1.4401; 1.4404; 1.4016
 Диапазон диаметров от 80 мм до 1000 мм
 Толщина металла 0,5 - 1,0 мм



Пример заказной спецификации:



Колено 45 градусов диаметром 130мм, материал - 1,4301 (AISI 304) с заявленной толщиной слоя: 0,6мм

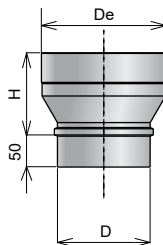
D	80	100	110	120	130	140	150	160	180	200	220	230	250	280	300	350	400	450	500
H	193	207	214	221	229	236	243	250	264	278	292	299	313	335	349	384	419	455	490
B	136	156	166	176	186	196	206	216	236	256	276	286	306	336	356	406	456	506	556

* При стыковке двух любых элементов системы происходит потеря 50 мм длины

№ 10 (DS P)

Переход с одного диаметра на другой

круглого сечения из нержавеющей стали
 Марка по DIN 1.4301; 1.4401; 1.4404; 1.4016
 Диапазон диаметров от 80 мм до 1000 мм
 Толщина металла 0,5 - 1,0 мм



Пример заказной спецификации:



Переход с диаметра 120мм на диаметр 140мм, материал - 1,4301 (AISI 304) с заявленной толщиной слоя: 0,6мм

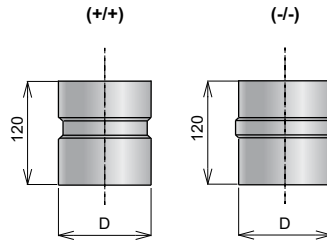
D	80	100	110	120	130	140	150	160	180	200	220	230	250	280	300	350	400	450	500
De	100	120	130	140	150	160	170	180	200	220	240	250	270	300	320	370	420	470	520
H*	190	190	190	190	210	210	210	210	210	260	260	260	260	260	260	260	260	260	260

*Указанная высота является расчётной и может изменяться в зависимости от разницы соединяемых диаметров
 Изготовление переходов с любой разностью диаметров, а также переходов на овал, квадрат, прямоугольник
 Например: P D150>120/230 означает (Переход с диаметра 150мм на овал 120/230мм)
 Например: P D150>100x200 означает (Переход с диаметра 150мм на прямоугольник 100x200мм)

№ 11 (DS M)

Муфта (+/+) (-/-) (+/-)

круглого сечения из нержавеющей стали
 Марка по DIN 1.4301; 1.4401; 1.4404; 1.4016
 Диапазон диаметров от 80 мм до 1000 мм
 Толщина металла 0,5 - 1,0 мм



Пример заказной спецификации:
 DS M D130 N060

Обозначение системы дымохода
 Обозначение элемента
 Диаметр элемента дымохода
 Обозначение марки стали и толщины

Муфта диаметром 130мм, материал - 1,4301 (AISI 304) с заявленной толщиной слоя: 0,6мм

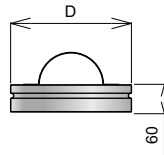
D	80	100	110	120	130	140	150	160	180	200	220	230	250	280	300	350	400	450	500
---	----	-----	-----	-----	-----	-----	-----	-----	-----	-----	-----	-----	-----	-----	-----	-----	-----	-----	-----

* При стыковке двух любых элементов системы происходит потеря 50 мм длины

№ 12 (DS Z)

Заглушка ревизии

круглого сечения из нержавеющей стали
 Марка по DIN 1.4301; 1.4401; 1.4404; 1.4016
 Диапазон диаметров от 80 мм до 1000 мм
 Толщина металла 0,5 - 0,6 мм



Пример заказной спецификации:
 DS Z D130 N060

Обозначение системы дымохода
 Обозначение элемента
 Диаметр элемента дымохода
 Обозначение марки стали и толщины

Заглушка ревизии диаметром 130мм, материал - 1,4301 (AISI 304) с заявленной толщиной слоя: 0,6мм

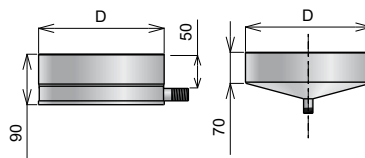
D	80	100	110	120	130	140	150	160	180	200	220	230	250	280	300	350	400	450	500
---	----	-----	-----	-----	-----	-----	-----	-----	-----	-----	-----	-----	-----	-----	-----	-----	-----	-----	-----

* При стыковке двух любых элементов системы происходит потеря 50 мм длины

№ 13 (DS S)

Сборник конденсата

круглого сечения из нержавеющей стали
 Марка по DIN 1.4301; 1.4401; 1.4404; 1.4016
 Диапазон диаметров от 80 мм до 1000 мм
 Толщина металла 0,5 - 0,6 мм



Пример заказной спецификации:
 DS S D130 N060

Обозначение системы дымохода
 Обозначение элемента
 Диаметр элемента дымохода
 Обозначение марки стали и толщины

Сборник конденсата диаметром 130мм, материал - 1,4301 (AISI 304) с заявленной толщиной слоя: 0,6мм

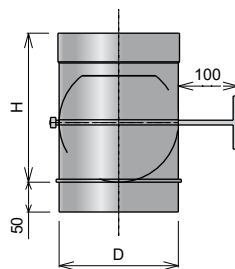
D	80	100	110	120	130	140	150	160	180	200	220	230	250	280	300	350	400	450	500
---	----	-----	-----	-----	-----	-----	-----	-----	-----	-----	-----	-----	-----	-----	-----	-----	-----	-----	-----

* При стыковке двух любых элементов системы происходит потеря 50 мм длины

№ 14 (DS H)

Шибер поворотный

круглого сечения из нержавеющей стали
 Марка по DIN 1.4301; 1.4401; 1.4404; 1.4016
 Диапазон диаметров от 80 мм до 1000 мм
 Толщина металла 0,5 - 1,0 мм



Пример заказной спецификации:
 DS H D130 N060

Обозначение системы дымохода
 Обозначение элемента
 Диаметр элемента дымохода
 Обозначение марки стали и толщины

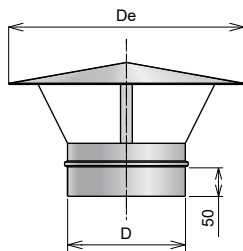
Шибер поворотный диаметром 130мм, материал - 1,4301 (AISI 304) с заявленной толщиной слоя: 0,6мм

D	80	100	110	120	130	140	150	160	180	200	220	230	250	280	300	350	400	450	500
H	200	200	200	200	200	200	200	200	200	200	250	250	250	250	250	300	350	400	450

* При стыковке двух любых элементов системы происходит потеря 50 мм длины



№ 15 (DS G)
Грибок (зонт)
 круглого сечения из нержавеющей стали
 Марка по DIN 1.4301; 1.4401; 1.4404; 1.4016
 Диапазон диаметров от 80 мм до 1000 мм
 Толщина металла 0,5 - 0,6 мм



Пример заказной спецификации:
 DS G D130 N060

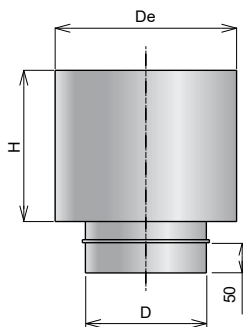
Обозначение системы дымохода
 Обозначение элемента
 Диаметр элемента дымохода
 Обозначение марки стали и толщины

Грибок (зонт) диаметром 130мм, материал - 1,4301 (AISI 304) с заявленной толщиной слоя: 0,6мм

D	80	100	110	120	130	140	150	160	180	200	220	230	250	280	300	350	400	450	500
De	160	200	220	240	260	280	300	320	360	400	440	460	500	520	540	600	650	700	750

* При стыковке двух любых элементов системы происходит потеря 50 мм длины

№ 16 (DS D)
Дефлектор
 круглого сечения из нержавеющей стали
 Марка по DIN 1.4301; 1.4401; 1.4404; 1.4016
 Диапазон диаметров от 80 мм до 1000 мм
 Толщина металла 0,5 - 0,6 мм



Пример заказной спецификации:
 DS D D130 N060

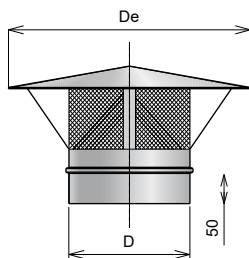
Обозначение системы дымохода
 Обозначение элемента
 Диаметр элемента дымохода
 Обозначение марки стали и толщины

Дефлектор диаметром 130мм, материал - 1,4301 (AISI 304) с заявленной толщиной слоя: 0,6мм

D	80	100	110	120	130	140	150	160	180	200	220	230	250	280	300	350	400	450	500
De	160	200	220	240	260	280	300	320	360	400	440	460	500	560	600	700	800	900	1000
H	88	110	121	132	143	154	165	176	198	220	242	253	275	308	330	385	440	495	550

* При стыковке двух любых элементов системы происходит потеря 50 мм длины

№ 17 (DS GS)
Искрогаситель
 круглого сечения из нержавеющей стали
 Марка по DIN 1.4301; 1.4401; 1.4404; 1.4016
 Диапазон диаметров от 80 мм до 1000 мм
 Толщина металла 0,5 - 0,6 мм



Пример заказной спецификации:
 DS GS D130 N060

Обозначение системы дымохода
 Обозначение элемента
 Диаметр элемента дымохода
 Обозначение марки стали и толщины

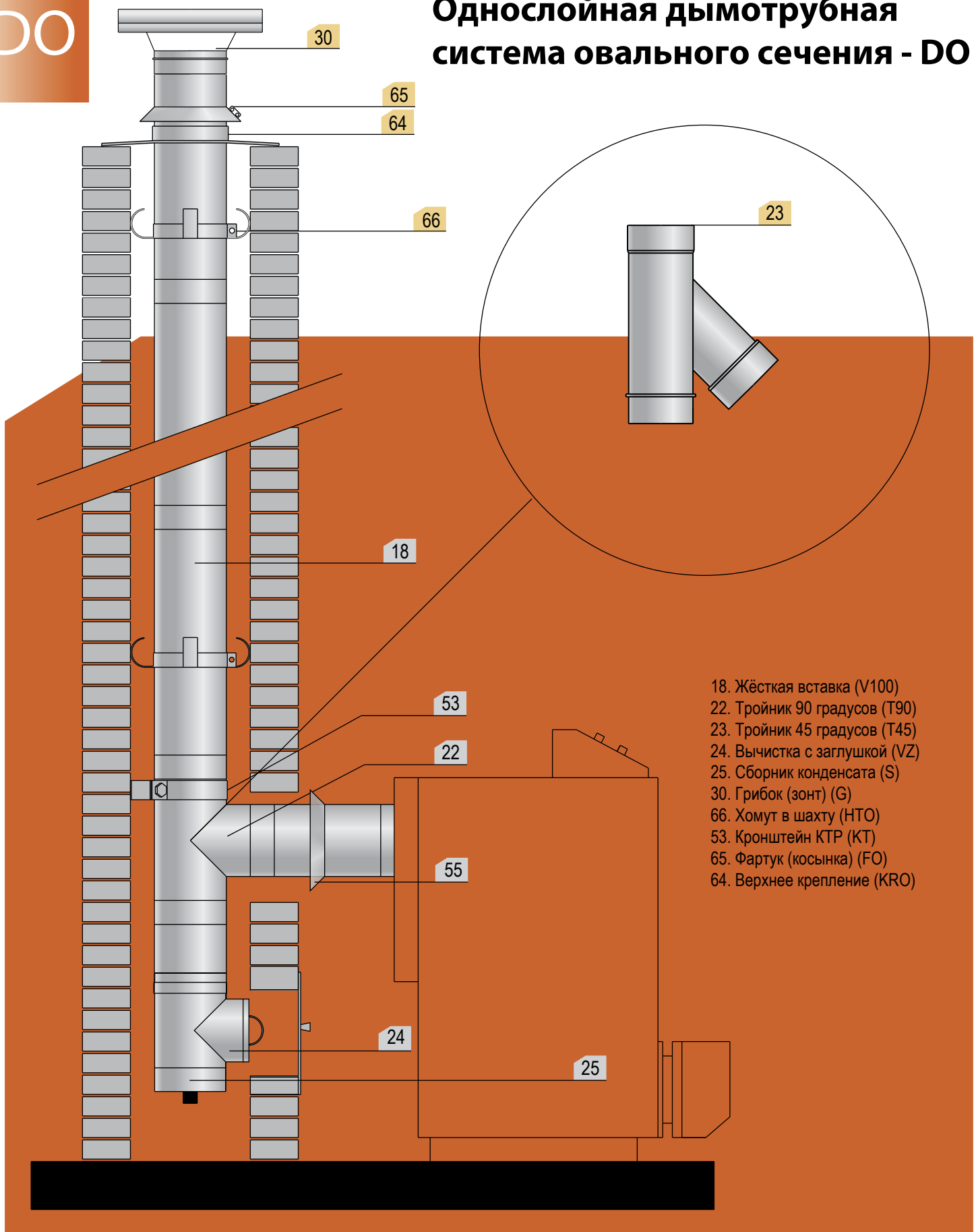
Искрогаситель диаметром 130мм, материал - 1,4301 (AISI 304) с заявленной толщиной слоя: 0,6мм

D	80	100	110	120	130	140	150	160	180	200	220	230	250	280	300	350	400	450	500
De	160	200	220	240	260	280	300	320	360	400	440	460	500	520	540	600	650	700	750

* При стыковке двух любых элементов системы происходит потеря 50 мм длины

DO

Однослойная дымотрубная система овального сечения - DO



- 18. Жёсткая вставка (V100)
- 22. Тройник 90 градусов (T90)
- 23. Тройник 45 градусов (T45)
- 24. Вычистка с заглушкой (VZ)
- 25. Сборник конденсата (S)
- 30. Грибок (зонт) (G)
- 66. Хомут в шахту (НТО)
- 53. Кронштейн КТР (КТ)
- 65. Фартук (косынка) (FO)
- 64. Верхнее крепление (KRO)



Пример заказной спецификации:

DO V100 100/200 N060

Обозначение системы дымохода
 Обозначение элемента
 Диаметр элемента дымохода
 Обозначение марки стали и толщины

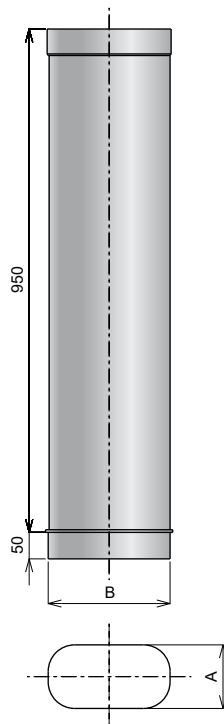
Вставка-овал сечением 100/200мм, длиной 1000мм, материал - 1,4301 (AISI 304) с толщиной слоя: 0,6мм

№ 18 (DO V100)

Жесткая вставка L-1000 мм

овального сечения из нержавеющей стали
 Марка по DIN 1.4301; 1.4401; 1.4404; 1.4016
 Толщина металла 0,5 - 1,0 мм
 Изготовление элементов с любым размером овального сечения

№	A	B
1	100	200
2	110	220
3	110	230
4	120	230
5	130	240



Пример заказной спецификации:

DO V50 100/200 N060

Обозначение системы дымохода
 Обозначение элемента
 Диаметр элемента дымохода
 Обозначение марки стали и толщины

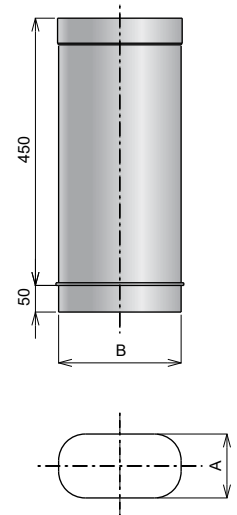
Вставка-овал сечением 100/200мм, длиной 500мм, материал - 1,4301 (AISI 304) с толщиной слоя: 0,6мм

№ 19 (DO V50)

Жесткая вставка L-500 мм

овального сечения из нержавеющей стали
 Марка по DIN 1.4301; 1.4401; 1.4404; 1.4016
 Толщина металла 0,5 - 1,0 мм
 Изготовление элементов с любым размером овального сечения

№	A	B
1	100	200
2	110	220
3	110	230
4	120	230
5	130	240



* При стыковке двух любых элементов системы происходит потеря 50 мм длины

Пример заказной спецификации:

DO V25 100/200 N060

Обозначение системы дымохода
 Обозначение элемента
 Диаметр элемента дымохода
 Обозначение марки стали и толщины

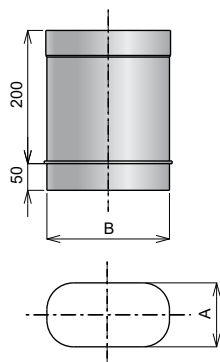
Вставка-овал сечением 100/200мм, длиной 250мм, материал - 1,4301 (AISI 304) с толщиной слоя: 0,6мм

№ 20 (DO V25)

Жесткая вставка L-250 мм

овального сечения из нержавеющей стали
 Марка по DIN 1.4301; 1.4401; 1.4404; 1.4016
 Толщина металла 0,5 - 1,0 мм
 Изготовление элементов с любым размером овального сечения

№	A	B
1	100	200
2	110	220
3	110	230
4	120	230
5	130	240



Пример заказной спецификации:

DO VK650 100/200 N060

Обозначение системы дымохода
 Обозначение элемента
 Диаметр элемента дымохода
 Обозначение марки стали и толщины

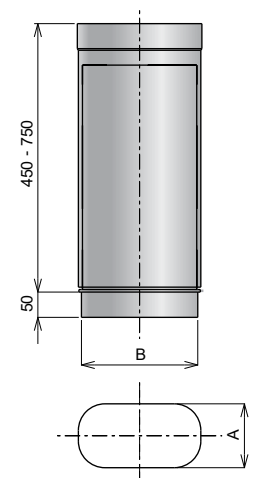
Вставка-компенсатор сечением 100/200мм, длиной 650мм, материал - 1,4301 (AISI 304) с толщиной слоя: 0,6мм

№ 21 (DO VK)

Вставка-компенсатор

овального сечения из нержавеющей стали
 Марка по DIN 1.4301; 1.4401; 1.4404; 1.4016
 Толщина металла 0,5 - 1,0 мм
 Изготовление элементов с любым размером овального сечения

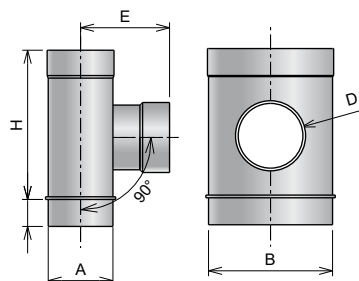
№	A	B
1	100	200
2	110	220
3	110	230
4	120	230
5	130	240



* При стыковке двух любых элементов системы происходит потеря 50 мм длины

№ 22 (DO T90)**Тройник 90 градусов**

овального сечения из нержавеющей стали
 Марка по DIN 1.4301; 1.4401; 1.4404; 1.4016
 Толщина металла 0,5 - 1,0 мм
 Изготовление элементов с любым
 размером овального сечения



Пример заказной спецификации:

DO T90 100/200>D160 N060

Обозначение
системы дымохода

Обозначение элемента

Диаметр элемента дымохода

Обозначение марки стали и толщины

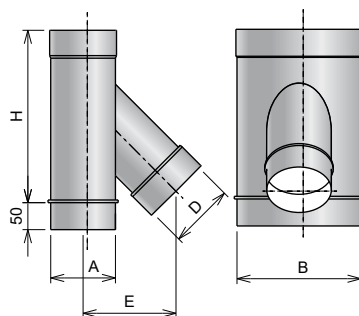
Тройник-овал 90 градусов сечением 100/200мм с выходом
 D160мм, материал - 1,4301 (AISI 304) с толщиной слоя: 0,6мм

№	A	B	H	E	D (стандартный)
1	100	200	240	150	130
2	110	220	270	155	160
3	110	230	290	155	180
4	120	230	310	160	200
5	130	240	310	165	200

* При стыковке двух любых элементов системы происходит потеря 50 мм длины
 Возможно изготовление тройника с любым нестандартным диаметром выхода

№ 23 (DO T45)**Тройник 45 градусов**

овального сечения из нержавеющей стали
 Марка по DIN 1.4301; 1.4401; 1.4404; 1.4016
 Толщина металла 0,5 - 1,0 мм
 Изготовление элементов с любым
 размером овального сечения



Пример заказной спецификации:

DO T45 100/200>D160 N060

Обозначение
системы дымохода

Обозначение элемента

Диаметр элемента дымохода

Обозначение марки стали и толщины

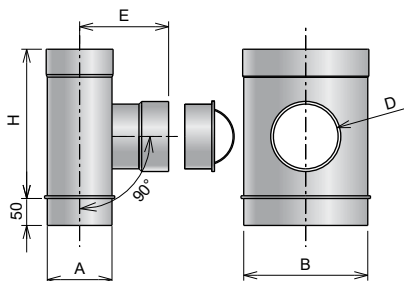
Тройник-овал 45 градусов сечением 100/200мм с выходом
 D160мм, материал - 1,4301 (AISI 304) с толщиной слоя: 0,6мм

№	A	B	H	E	D (стандартный)
1	100	200	332	167	130
2	110	220	354	175	160
3	110	230	375	182	180
4	120	230	403	194	200
5	130	240	403	199	200

* При стыковке двух любых элементов системы происходит потеря 50 мм длины
 Возможно изготовление тройника с любым нестандартным диаметром выхода



№ 24 (DO VZ)
Вычистка с заглушкой
 овального сечения из нержавеющей стали
 Марка по DIN 1.4301; 1.4401; 1.4404; 1.4016
 Толщина металла 0,5 - 1,0 мм
 Изготовление элементов с любым
 размером овального сечения



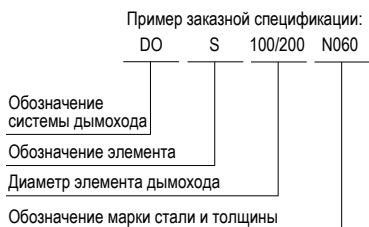
Пример заказной спецификации:
 DO VZ 100/200>D160 N060

Обозначение системы дымохода
 Обозначение элемента
 Диаметр элемента дымохода
 Обозначение марки стали и толщины

Вычистка с заглушкой сечением 100/200мм с выходом D160мм, материал - 1,4301 (AISI 304) с толщиной слоя: 0,6мм

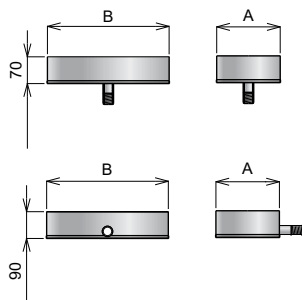
№	A	B	H	E	D (стандартный)
1	100	200	240	150	130
2	110	220	270	155	160
3	110	230	290	155	180
4	120	230	310	160	200
5	130	240	310	165	200

* При стыковке двух любых элементов системы происходит потеря 50 мм длины



Сборник конденсата сечением 100/200мм, материал - 1,4301 (AISI 304) с заявленной толщиной слоя: 0,6мм

№ 25 (DO S)
Сборник конденсата
 овального сечения из нержавеющей стали
 Марка по DIN 1.4301; 1.4401; 1.4404; 1.4016
 Толщина металла 0,5 - 0,6 мм
 Изготовление элементов с любым
 размером овального сечения



№	A	B
1	100	200
2	110	220
3	110	230
4	120	230
5	130	240

* При стыковке двух любых элементов системы происходит потеря 50 мм длины

Пример заказной спецификации:

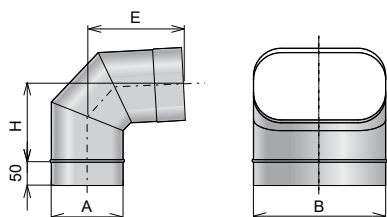
DO K90 100/200 N060

Обозначение
системы дымохода

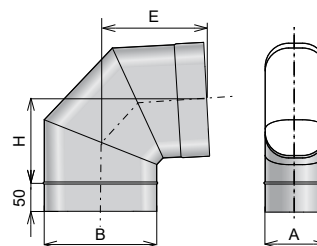
Обозначение элемента

Диаметр элемента дымохода

Обозначение марки стали и толщины

Колено-овал 90 градусов сечением 100/200мм,
материал - 1,4301 (AISI 304) с толщиной слоя: 0,6мм**№ 26 (DO K90)****Колено 90 градусов**

овального сечения из нержавеющей стали
Марка по DIN 1.4301; 1.4401; 1.4404; 1.4016
Толщина металла 0,5 - 1,0 мм
Изготовление поворота как на узкую так и на
широкую сторону с любым сечением овала



№	A	B	H	E
1	100	200	115	165
2	110	220	120	170
3	110	230	120	170
4	120	230	125	175
5	130	240	130	180

№	A	B	H	E
1	100	200	165	215
2	110	220	175	225
3	110	230	180	230
4	120	230	180	230
5	130	240	197	234

* При стыковке двух любых элементов системы происходит потеря 50 мм длины

Пример заказной спецификации:

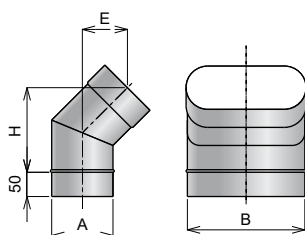
DO K45 100/200 N060

Обозначение
системы дымохода

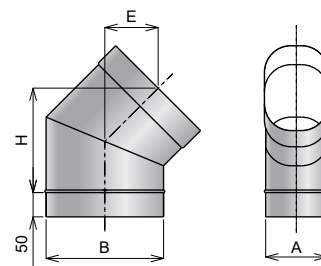
Обозначение элемента

Диаметр элемента дымохода

Обозначение марки стали и толщины

Колено-овал 45 градусов сечением 100/200мм,
материал - 1,4301 (AISI 304) с толщиной слоя: 0,6мм**№ 27 (DO K45)****Колено 45 градусов**

овального сечения из нержавеющей стали
Марка по DIN 1.4301; 1.4401; 1.4404; 1.4016
Толщина металла 0,5 - 1,0 мм
Изготовление поворота как на узкую так и на
широкую сторону с любым сечением овала



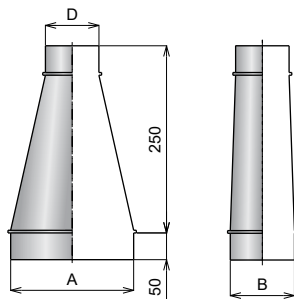
№	A	B	H	E
1	100	200	129	78
2	110	220	133	80
3	110	230	133	80
4	120	230	136	81
5	130	240	140	83

№	A	B	H	E
1	100	200	164	93
2	110	220	172	96
3	110	230	175	97
4	120	230	175	97
5	130	240	178	99

* При стыковке двух любых элементов системы происходит потеря 50 мм длины



№ 28 (DO P)
Переход с овала на круг
 овального сечения из нержавеющей стали
 Марка по DIN 1.4301; 1.4401; 1.4404; 1.4016
 Толщина металла 0,5 - 1,0 мм
 Изготовление переходов с различным сечением овала, квадрата



Пример заказной спецификации:
 DO P 100/200>D160 N060

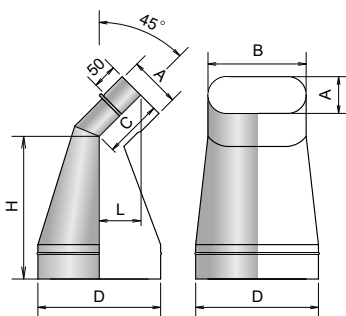
Обозначение системы дымохода
 Обозначение элемента
 Диаметр элемента дымохода
 Обозначение марки стали и толщины

Переход с овала сечением 100/200мм на D160мм, материал - 1,4301 (AISI 304) с толщиной слоя: 0,6мм

№	1	2	3	4	5
A	100	110	110	120	130
B	200	220	230	230	240

* При стыковке двух любых элементов системы происходит потеря 50 мм длины

№ 29 (DO P45)
Колено-переход 45 градусов
 с овала на круг из нержавеющей стали
 Марка по DIN 1.4301; 1.4401; 1.4404; 1.4016
 Толщина металла 0,5 - 1,0 мм
 Изготовление переходов с различным сечением овала, квадрата



Пример заказной спецификации:
 DO P45 100/200>D160 N060

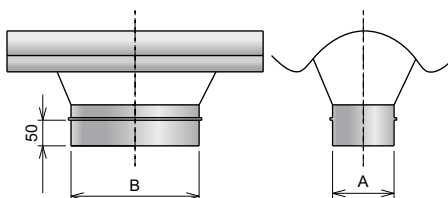
Обозначение системы дымохода
 Обозначение элемента
 Диаметр элемента дымохода
 Обозначение марки стали и толщины

Колено-переход с овала сечением 100/200мм на D160мм, материал - 1,4301 (AISI 304) с толщиной слоя: 0,6мм

A	100	110	110	120	130
B	200	220	230	230	240
C	120				
H	345				
L	87				

* При стыковке двух любых элементов системы происходит потеря 50 мм длины

№ 30 (DO G)
Грибок (зонт)
 овального сечения из нержавеющей стали
 Марка по DIN 1.4301; 1.4401; 1.4404; 1.4016
 Толщина металла 0,5 - 0,6 мм
 Изготовление элементов с любым размером овального сечения



Пример заказной спецификации:
 DO G 100/200 N060

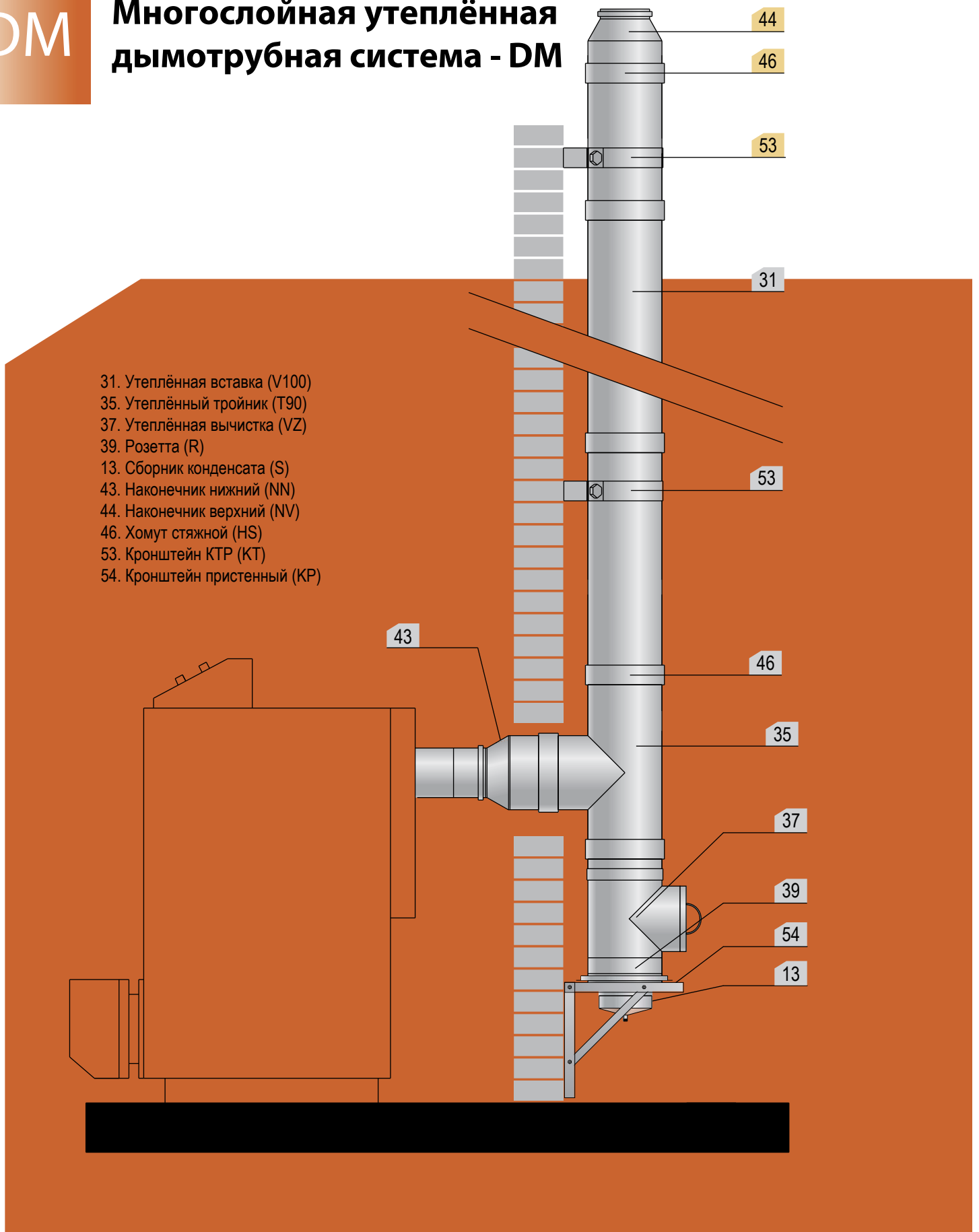
Обозначение системы дымохода
 Обозначение элемента
 Диаметр элемента дымохода
 Обозначение марки стали и толщины

Грибок-овал (зонт) сечением 100/200мм, материал -1,4301 (AISI 304) с заявленной толщиной слоя: 0,6мм

№	1	2	3	4	5
A	100	110	110	120	130
B	200	220	230	230	240

* При стыковке двух любых элементов системы происходит потеря 50 мм длины

Многослойная утеплённая дымотрубная система - DM



Пример заказной спецификации:
DM V100 D120D220 N100F050

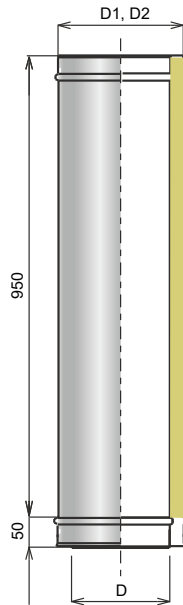
Обозначение системы дымохода
Обозначение элемента
Диаметр элемента дымохода
Обозначение марки стали и толщины

Вставка двустенная утепленная с толщиной утеплителя 50мм, внутренним диаметром 120мм, наружным диаметром 220мм, длиной 1000мм, материал топочной трубы - 1,4301 (AISI 304) толщиной слоя 1,0мм, материал наружной трубы - 1,4016 (AISI 430) толщиной слоя 0,5мм

№ 31 (DM V100)

Вставка утепленная L-1000 мм

круглого сечения из нержавеющей стали
Марка по DIN 1.4301; 1.4401; 1.4404; 1.4016
Диапазон диаметров от 80 мм до 1000 мм
Толщина металла 0,5 - 1,0 мм



Пример заказной спецификации:
DM V50 D120D220 N100F050

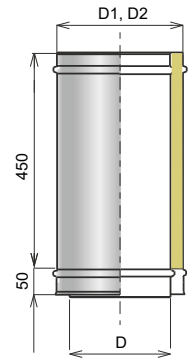
Обозначение системы дымохода
Обозначение элемента
Диаметр элемента дымохода
Обозначение марки стали и толщины

Вставка двустенная утепленная с толщиной утеплителя 50мм, внутренним диаметром 120мм, наружным диаметром 220мм, длиной 500мм, материал топочной трубы - 1,4301 (AISI 304) толщиной слоя 1,0мм, материал наружной трубы - 1,4016 (AISI 430) толщиной слоя 0,5мм

№ 32 (DM V50)

Вставка утепленная L-500 мм

круглого сечения из нержавеющей стали
Марка по DIN 1.4301; 1.4401; 1.4404; 1.4016
Диапазон диаметров от 80 мм до 1000 мм
Толщина металла 0,5 - 1,0 мм



Толщина утеплителя	D	80	100	110	120	130	140	150	160	180	200	220	230	250	280	300	350	400	450	500
30 мм	D1	140	160	170	180	190	200	210	220	240	260	280	290	310	340	360	410	460	510	560
50 мм	D2	180	200	210	220	230	240	250	260	280	300	320	330	350	380	400	450	500	550	600

* При стыковке двух любых элементов системы происходит потеря 50 мм длины

Пример заказной спецификации:
DM V25 D120D220 N100F050

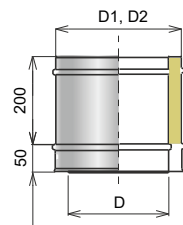
Обозначение системы дымохода
Обозначение элемента
Диаметр элемента дымохода
Обозначение марки стали и толщины

Вставка двустенная утепленная с толщиной утеплителя 50мм, внутренним диаметром 120мм, наружным диаметром 220мм, длиной 250мм, материал топочной трубы - 1,4301 (AISI 304) толщиной слоя 1,0мм, материал наружной трубы - 1,4016 (AISI 430) толщиной слоя 0,5мм

№ 33 (DM V25)

Вставка утепленная L-250 мм

круглого сечения из нержавеющей стали
Марка по DIN 1.4301; 1.4401; 1.4404; 1.4016
Диапазон диаметров от 80 мм до 1000 мм
Толщина металла 0,5 - 1,0 мм



Пример заказной спецификации:
DM VK650 D120D220 N100F050

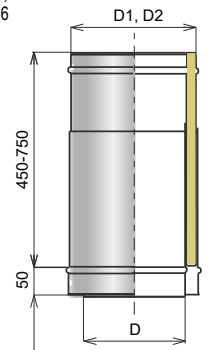
Обозначение системы дымохода
Обозначение элемента
Диаметр элемента дымохода
Обозначение марки стали и толщины

Вставка-компенсатор утепленная с толщиной утеплителя 50мм, внутренним диаметром 120мм, наружным диаметром 220мм, длиной 650мм, материал топочной трубы - 1,4301 (AISI 304) толщиной слоя 1,0мм, материал наружной трубы - 1,4016 (AISI 430) толщиной слоя 0,5мм

№ 34 (DM VK)

Вставка-компенсатор утепленная

круглого сечения из нержавеющей стали
Марка по DIN 1.4301; 1.4401; 1.4404; 1.4016
Диапазон диаметров от 80 мм до 1000 мм
Толщина металла 0,5 - 1,0 мм



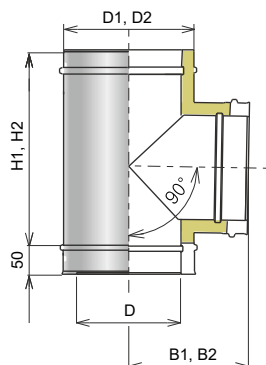
Толщина утеплителя	D	80	100	110	120	130	140	150	160	180	200	220	230	250	280	300	350	400	450	500
30 мм	D1	140	160	170	180	190	200	210	220	240	260	280	290	310	340	360	410	460	510	560
50 мм	D2	180	200	210	220	230	240	250	260	280	300	320	330	350	380	400	450	500	550	600

* При стыковке двух любых элементов системы происходит потеря 50 мм длины

№ 35 (DM T90)

Тройник утеплённый 90 градусов

круглого сечения из нержавеющей стали
 Марка по DIN 1.4301; 1.4401; 1.4404; 1.4016
 Диапазон диаметров от 80 мм до 1000 мм
 Толщина металла 0,5 - 1,0 мм



Пример заказной спецификации:

DM T90 D120D220 N100F050

Обозначение системы дымохода

Обозначение элемента

Диаметр элемента дымохода

Обозначение марки стали и толщины

Тройник 90 градусов двустенный утеплённый с толщиной утеплителя 50мм, внутренним диаметром 120мм, наружным диаметром 220мм, материал топочной трубы - 1,4301 (AISI 304) толщиной слоя 1,0мм, материал наружной трубы - 1,4016 (AISI 430) толщиной слоя 0,5мм

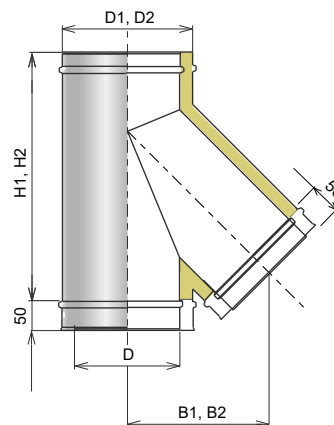
Толщина утеплителя	D	80	100	110	120	130	140	150	160	180	200	220	230	250	280	300	350	400	450	500
30 мм	D1	140	160	170	180	190	200	210	220	240	260	280	290	310	340	360	410	460	510	560
	H1	250	270	280	290	300	310	320	330	350	370	390	400	420	450	470	520	570	620	670
	B1	170	180	185	190	195	200	205	210	220	230	240	245	255	270	280	305	330	355	380
50 мм	D2	180	200	210	220	230	240	250	260	280	300	320	330	350	380	400	450	500	550	600
	H2	290	310	320	330	340	350	360	370	390	410	430	440	460	490	510	560	610	660	710
	B2	190	200	205	210	215	220	225	230	240	250	260	265	275	290	300	325	350	375	400

* Возможно изготовление тройника с нестандартным диаметром выхода. Например: T90 D150D250>D130D230 означает (Тройник 90 градусов D150D250мм с выходом D130D230мм) Данный элемент в виде крестовины будет маркироваться TC90. Например: TC90 D150D250 означает (Четверник 90 градусов внутренним диаметром 150мм, наружным диаметром 250мм)

№ 36 (DM T45)

Тройник утеплённый 45 градусов

круглого сечения из нержавеющей стали
 Марка по DIN 1.4301; 1.4401; 1.4404; 1.4016
 Диапазон диаметров от 80 мм до 1000 мм
 Толщина металла 0,5 - 1,0 мм



Пример заказной спецификации:

DM T45 D120D220 N100F050

Обозначение системы дымохода

Обозначение элемента

Диаметр элемента дымохода

Обозначение марки стали и толщины

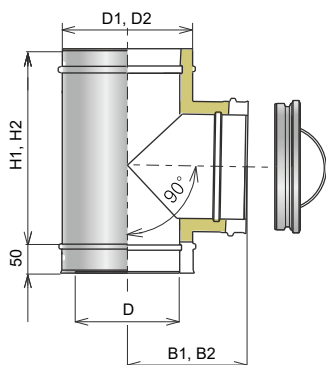
Тройник 45 градусов двустенный утеплённый с толщиной утеплителя 50мм, внутренним диаметром 120мм, наружным диаметром 220мм, материал топочной трубы - 1,4301 (AISI 304) толщиной слоя 1,0мм, материал наружной трубы - 1,4016 (AISI 430) толщиной слоя 0,5мм

Толщина утеплителя	D	80	100	110	120	130	140	150	160	180	200	220	230	250	280	300	350	400	450	500
30 мм	D1	140	160	170	180	190	200	210	220	240	260	280	290	310	340	360	410	460	510	560
	H1	348	376	391	405	419	433	447	461	489	513	532	553	588	631	660	730	800	870	936
	B1	173	207	216	224	233	241	250	259	276	293	310	318	335	361	378	421	464	506	549
50 мм	D2	180	200	210	220	230	240	250	260	280	300	320	330	350	380	400	450	500	550	600
	H2	405	433	447	461	475	489	503	513	532	574	602	617	645	688	716	786	857	923	988
	B2	224	241	250	259	267	276	284	293	310	327	344	352	370	395	412	455	498	540	583

* Возможно изготовление тройника с нестандартным диаметром выхода. Например: T45 D150D250>D130D230 означает (Тройник 45 градусов D150D250мм с выходом D130D230мм) Данный элемент в виде крестовины будет маркироваться TC45. Например: TC45 D150D250 означает (Четверник 45 градусов внутренним диаметром 150мм, наружным диаметром 250мм)

№ 37 (DM VZ)

Вычистка с заглушкой утеплённая
 круглого сечения из нержавеющей стали
 Марка по DIN 1.4301; 1.4401; 1.4404; 1.4016
 Диапазон диаметров от 80 мм до 1000 мм
 Толщина металла 0,5 - 1,0 мм



Пример заказной спецификации:
 DM VZ D120D220 N100F050

Обозначение системы дымохода
 Обозначение элемента
 Диаметр элемента дымохода
 Обозначение марки стали и толщины

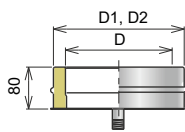
Вычистка с заглушкой двустенная утеплённая с толщиной утеплителя 50мм, внутренним диаметром 120мм, наружным диаметром 220мм, материал топочной трубы - 1,4301 (AISI 304) толщиной слоя 1,0мм, материал наружной трубы - 1,4016 (AISI 430) толщиной слоя 0,5мм

Толщина утеплителя	D	80	100	110	120	130	140	150	160	180	200	220	230	250	280	300	350	400	450	500
30 мм	D1	140	160	170	180	190	200	210	220	240	260	280	290	310	340	360	410	460	510	560
	H1	250	270	280	290	300	310	320	330	350	370	390	400	420	450	470	520	570	620	670
	B1	170	180	185	190	195	200	205	210	220	230	240	245	255	270	280	305	330	355	380
50 мм	D2	180	200	210	220	230	240	250	260	280	300	320	330	350	380	400	450	500	550	600
	H2	290	310	320	330	340	350	360	370	390	410	430	440	460	490	510	560	610	660	710
	B2	190	200	205	210	215	220	225	230	240	250	260	265	275	290	300	325	350	375	400

* При стыковке двух любых элементов системы происходит потеря 50 мм длины

№ 38 (DM S)

Сборник конденсата утеплённый
 круглого сечения из нержавеющей стали
 Марка по DIN 1.4301; 1.4401; 1.4404; 1.4016
 Диапазон диаметров от 80 мм до 1000 мм
 Толщина металла 0,5 - 1,0 мм



Пример заказной спецификации:
 DM S D120D220 N060F050

Обозначение системы дымохода
 Обозначение элемента
 Диаметр элемента дымохода
 Обозначение марки стали и толщины

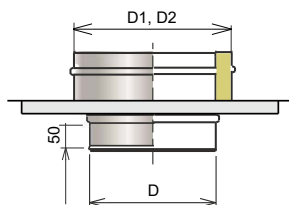
Сборник конденсата двустенный утеплённый с толщиной утеплителя 50мм, внутренним диаметром 120мм, наружным диаметром 220мм, материал топочной трубы - 1,4301 (AISI 304) толщиной слоя 0,6мм, материал наружной трубы - 1,4016 (AISI 430) толщиной слоя 0,5мм

Толщина утеплителя	D	80	100	110	120	130	140	150	160	180	200	220	230	250	280	300	350	400	450	500
30 мм	D1	140	160	170	180	190	200	210	220	240	260	280	290	310	340	360	410	460	510	560
50 мм	D2	180	200	210	220	230	240	250	260	280	300	320	330	350	380	400	450	500	550	600

* При стыковке двух любых элементов системы происходит потеря 50 мм длины

№ 39 (DM R)

Розетка утеплённая
 круглого сечения из нержавеющей стали
 Марка по DIN 1.4301; 1.4401; 1.4404; 1.4016
 Диапазон диаметров от 80 мм до 1000 мм
 Толщина металла 0,5 - 1,0 мм



Пример заказной спецификации:
 DM R D120D220 N100F050

Обозначение системы дымохода
 Обозначение элемента
 Диаметр элемента дымохода
 Обозначение марки стали и толщины

Розетка двустенная утеплённая с толщиной утеплителя 50мм, внутренним диаметром 120мм, наружным диаметром 220мм, материал топочной трубы - 1,4301 (AISI 304) толщиной слоя 1,0мм, материал наружной трубы - 1,4016 (AISI 430) толщиной слоя 0,5мм

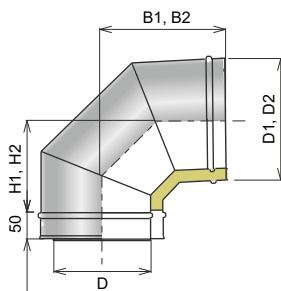
Толщина утеплителя	D	80	100	110	120	130	140	150	160	180	200	220	230	250	280	300	350	400	450	500
30 мм	D1	140	160	170	180	190	200	210	220	240	260	280	290	310	340	360	410	460	510	560
50 мм	D2	180	200	210	220	230	240	250	260	280	300	320	330	350	380	400	450	500	550	600

* При стыковке двух любых элементов системы происходит потеря 50 мм длины

№ 40 (DM K90)

Колено утеплённое 90 градусов

круглого сечения из нержавеющей стали
 Марка по DIN 1.4301; 1.4401; 1.4404; 1.4016
 Диапазон диаметров от 80 мм до 1000 мм
 Толщина металла 0,5 - 1,0 мм



Пример заказной спецификации:

DM K90 D120D220 N100F050

Обозначение системы дымохода
 Обозначение элемента
 Диаметр элемента дымохода
 Обозначение марки стали и толщины

Колено 90 градусов двустенное утеплённое с толщиной утеплителя 50мм, внутренним диаметром 120мм, наружным диаметром 220мм, материал топочной трубы - 1.4301 (AISI 304) толщиной слоя 1,0мм, материал наружной трубы - 1.4016 (AISI 430) толщиной слоя 0,5мм

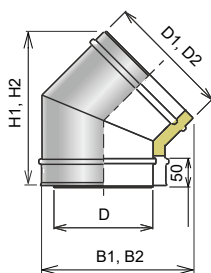
Толщина утеплителя	D	80	100	110	120	130	140	150	160	180	200	220	230	250	280	300	350	400	450	500
30 мм	D1	140	160	170	180	190	200	210	220	240	260	280	290	310	340	360	410	460	510	560
	H1	150	160	165	170	175	180	185	190	200	210	220	225	235	250	260	285	310	335	360
	B1	200	210	215	220	225	230	235	240	250	260	270	275	285	300	310	335	360	385	410
50 мм	D2	180	200	210	220	230	240	250	260	280	300	320	330	350	380	400	450	500	550	600
	H2	170	180	185	190	195	200	205	210	220	230	240	245	255	270	280	305	330	355	380
	B2	220	230	235	240	245	250	255	260	270	280	290	295	305	320	330	355	380	405	430

* При стыковке двух любых элементов системы происходит потеря 50 мм длины

№ 41 (DM K45)

Колено утеплённое 45 градусов

круглого сечения из нержавеющей стали
 Марка по DIN 1.4301; 1.4401; 1.4404; 1.4016
 Диапазон диаметров от 80 мм до 1000 мм
 Толщина металла 0,5 - 1,0 мм



Пример заказной спецификации:

DM K45 D120D220 N100F050

Обозначение системы дымохода
 Обозначение элемента
 Диаметр элемента дымохода
 Обозначение марки стали и толщины

Колено 45 градусов двустенное утеплённое с толщиной утеплителя 50мм, внутренним диаметром 120мм, наружным диаметром 220мм, материал топочной трубы - 1.4301 (AISI 304) толщиной слоя 1,0мм, материал наружной трубы - 1.4016 (AISI 430) толщиной слоя 0,5мм

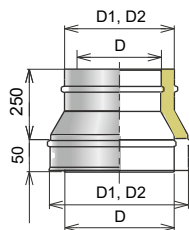
Толщина утеплителя	D	80	100	110	120	130	140	150	160	180	200	220	230	250	280	300	350	400	450	500
30 мм	D1	140	160	170	180	190	200	210	220	240	260	280	290	310	340	360	410	460	510	560
	H1	236	250	257	264	271	278	285	292	306	320	335	342	356	377	391	426	462	497	533
	B1	196	216	226	236	246	256	266	276	296	316	336	346	366	396	416	466	516	566	616
50 мм	D2	180	200	210	220	230	240	250	260	280	300	320	330	350	380	400	450	500	550	600
	H2	264	278	285	292	299	306	313	320	335	349	363	370	384	405	419	455	490	526	561
	B2	236	256	266	276	286	296	306	316	336	356	376	386	406	436	456	506	556	606	656

* При стыковке двух любых элементов системы происходит потеря 50 мм длины

№ 42 (DM P)

Переход утеплённый

круглого сечения из нержавеющей стали
 Марка по DIN 1.4301; 1.4401; 1.4404; 1.4016
 Диапазон диаметров от 80 мм до 1000 мм
 Толщина металла 0,5 - 1,0 мм



Пример заказной спецификации:

DM P D100D200>D120D220 N100F050

Обозначение системы дымохода
 Обозначение элемента
 Диаметр элемента дымохода
 Обозначение марки стали и толщины

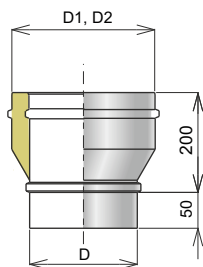
Переход утеплённый с диаметра 100мм на диаметр 120мм, с толщиной утеплителя 50мм, материал топочной трубы - 1.4301 (AISI 304) толщиной слоя 1,0мм, материал наружной трубы - 1.4016 (AISI 430) толщиной слоя 0,5мм

* При стыковке двух любых элементов системы происходит потеря 50 мм длины

№ 43 (DM NN)

Наконечник утеплённый нижний

круглого сечения из нержавеющей стали
 Марка по DIN 1.4301; 1.4401; 1.4404; 1.4016
 Диапазон диаметров от 80 мм до 1000 мм
 Толщина металла 0,5 - 1,0 мм



Наконечник нижний двустенный утеплённый с толщиной утеплителя 50мм, внутренним диаметром 120мм, наружным диаметром 220мм, материал топочной трубы - 1,4301 (AISI 304) толщиной слоя 1,0мм, материал наружной трубы - 1,4016 (AISI 430) толщиной слоя 0,5мм

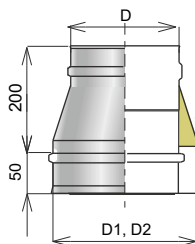
Толщина утеплителя	D	80	100	110	120	130	140	150	160	180	200	220	230	250	280	300	350	400	450	500
30 мм	D1	140	160	170	180	190	200	210	220	240	260	280	290	310	340	360	410	460	510	560
50 мм	D2	180	200	210	220	230	240	250	260	280	300	320	330	350	380	400	450	500	550	600

* При стыковке двух любых элементов системы происходит потеря 50 мм длины

№ 44 (DM NV)

Наконечник утеплённый верхний

круглого сечения из нержавеющей стали
 Марка по DIN 1.4301; 1.4401; 1.4404; 1.4016
 Диапазон диаметров от 80 мм до 1000 мм
 Толщина металла 0,5 - 1,0 мм



Наконечник верхний двустенный утеплённый с толщиной утеплителя 50мм, внутренним диаметром 120мм, наружным диаметром 220мм, материал топочной трубы - 1,4301 (AISI 304) толщиной слоя 1,0мм, материал наружной трубы - 1,4016 (AISI 430) толщиной слоя 0,5мм

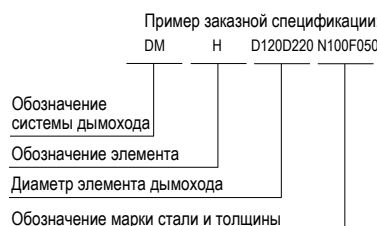
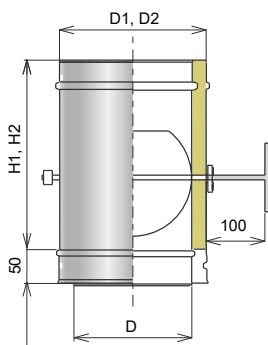
Толщина утеплителя	D	80	100	110	120	130	140	150	160	180	200	220	230	250	280	300	350	400	450	500
30 мм	D1	140	160	170	180	190	200	210	220	240	260	280	290	310	340	360	410	460	510	560
50 мм	D2	180	200	210	220	230	240	250	260	280	300	320	330	350	380	400	450	500	550	600

* При стыковке двух любых элементов системы происходит потеря 50 мм длины

№ 45 (DM H)

Шибер утеплённый

круглого сечения из нержавеющей стали
 Марка по DIN 1.4301; 1.4401; 1.4404; 1.4016
 Диапазон диаметров от 80 мм до 1000 мм
 Толщина металла 0,5 - 1,0 мм



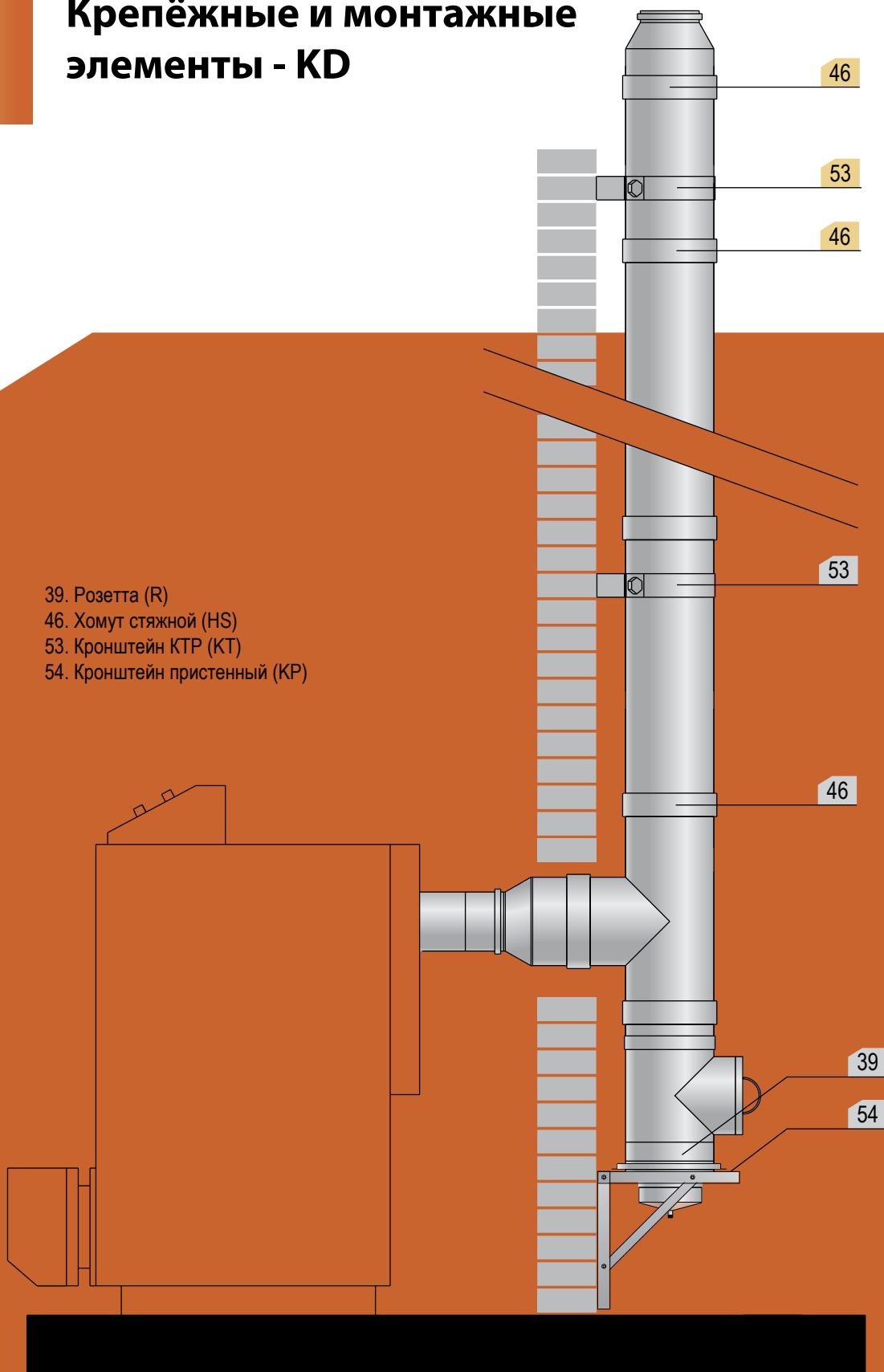
Шибер (задвижка) двустенный утеплённый с толщиной утеплителя 50мм, внутренним диаметром 120мм, наружным диаметром 220мм, материал топочной трубы - 1,4301 (AISI 304) толщиной слоя 1,0мм, материал наружной трубы - 1,4016 (AISI 430) толщиной слоя 0,5мм

Толщина утеплителя	D	80	100	110	120	130	140	150	160	180	200	220	230	250	280	300	350	400	450	500
30 мм	D1	140	160	170	180	190	200	210	220	240	260	280	290	310	340	360	410	460	510	560
	H1	200	200	200	200	200	200	250	250	250	250	250	250	300	300	350	400	450	500	550
50 мм	D2	180	200	210	220	230	240	250	260	280	300	320	330	350	380	400	450	500	550	600
	H2	200	200	250	250	250	250	250	250	250	250	300	300	300	350	350	400	450	500	550

* При стыковке двух любых элементов системы происходит потеря 50 мм длины

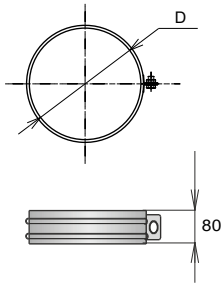
Крепёжные и монтажные элементы - KD

- 39. Розетта (R)
- 46. Хомут стяжной (HS)
- 53. Кронштейн КТР (КТ)
- 54. Кронштейн пристенный (КР)





№ 46 (KD HS)
Хомут стяжной
 круглого сечения из нержавеющей стали
 Марка стали по DIN 1.4016
 Диапазон диаметров от 80 мм до 1000 мм
 Толщина металла 0,5 мм



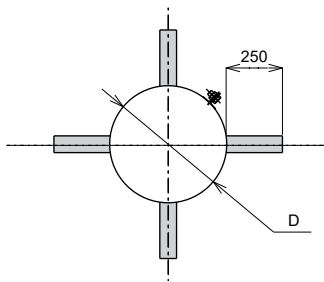
Пример заказной спецификации:
 KD HS D220 F050

Обозначение системы дымохода
 Обозначение элемента
 Диаметр элемента дымохода
 Обозначение марки стали и толщины

Хомут стяжной диаметром 220мм, материал - 1,4016 (AISI 430) с заявленной толщиной слоя: 0,5мм

D	80	100	110	120	130	140	150	160	180	200	220	230	250	280	300	350	400	450	500
---	----	-----	-----	-----	-----	-----	-----	-----	-----	-----	-----	-----	-----	-----	-----	-----	-----	-----	-----

№ 47 (KD HT)
Хомут в шахту
 круглого сечения из нержавеющей стали
 Марка стали по DIN 1.4016
 Диапазон диаметров от 80 мм до 1000 мм
 Толщина металла 0,5 мм



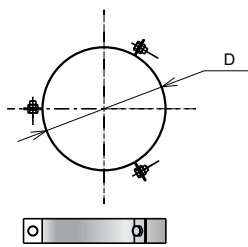
Пример заказной спецификации:
 KD HT D220 F050

Обозначение системы дымохода
 Обозначение элемента
 Диаметр элемента дымохода
 Обозначение марки стали и толщины

Хомут в шахту диаметром 220мм, материал - 1,4016 (AISI 430) с заявленной толщиной слоя: 0,5мм

D	80	100	110	120	130	140	150	160	180	200	220	230	250	280	300	350	400	450	500
---	----	-----	-----	-----	-----	-----	-----	-----	-----	-----	-----	-----	-----	-----	-----	-----	-----	-----	-----

№ 48 (KD HR)
Хомут под растяжки
 круглого сечения из нержавеющей стали
 Марка стали по DIN 1.4016
 Диапазон диаметров от 80 мм до 1000 мм
 Толщина металла 0,5 мм



Пример заказной спецификации:
 KD HR D220 F050

Обозначение системы дымохода
 Обозначение элемента
 Диаметр элемента дымохода
 Обозначение марки стали и толщины

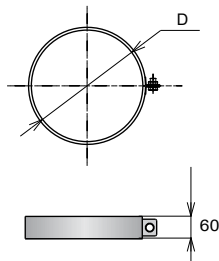
Хомут под растяжки диаметром 220мм, материал - 1,4016 (AISI 430) с заявленной толщиной слоя: 0,5мм

D	80	100	110	120	130	140	150	160	180	200	220	230	250	280	300	350	400	450	500
---	----	-----	-----	-----	-----	-----	-----	-----	-----	-----	-----	-----	-----	-----	-----	-----	-----	-----	-----

№ 49 (KD HM)

Хомут монтажный

круглого сечения из нержавеющей стали
 Марка стали по DIN 1.4016
 Диапазон диаметров от 80 мм до 1000 мм
 Толщина металла 0,5 мм



Пример заказной спецификации:

	KD	HM	D220	F050
Обозначение системы дымохода				
Обозначение элемента				
Диаметр элемента дымохода				
Обозначение марки стали и толщины				

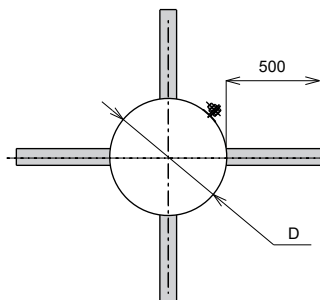
Хомут монтажный диаметром 220мм, материал - 1,4016 (AISI 430) с заявленной толщиной слоя: 0,5мм

D	80	100	110	120	130	140	150	160	180	200	220	230	250	280	300	350	400	450	500
---	----	-----	-----	-----	-----	-----	-----	-----	-----	-----	-----	-----	-----	-----	-----	-----	-----	-----	-----

№ 50 (KD HP)

Хомут подкровельный

круглого сечения из нержавеющей стали
 Марка стали по DIN 1.4016
 Диапазон диаметров от 80 мм до 1000 мм
 Толщина металла 0,5 мм



Пример заказной спецификации:

	KD	HP	D220	F050
Обозначение системы дымохода				
Обозначение элемента				
Диаметр элемента дымохода				
Обозначение марки стали и толщины				

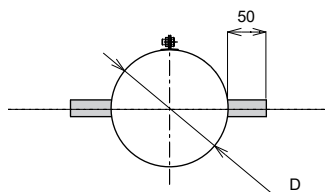
Хомут подкровельный диаметром 220мм, материал - 1,4016 (AISI 430) с заявленной толщиной слоя: 0,5мм

D	80	100	110	120	130	140	150	160	180	200	220	230	250	280	300	350	400	450	500
---	----	-----	-----	-----	-----	-----	-----	-----	-----	-----	-----	-----	-----	-----	-----	-----	-----	-----	-----

№ 51 (KD HK)

Хомут на кронштейн

круглого сечения из нержавеющей стали
 Марка стали по DIN 1.4016
 Диапазон диаметров от 80 мм до 1000 мм
 Толщина металла 0,5 мм



Пример заказной спецификации:

	KD	HK	D220	F050
Обозначение системы дымохода				
Обозначение элемента				
Диаметр элемента дымохода				
Обозначение марки стали и толщины				

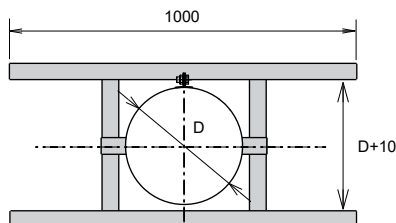
Хомут на кронштейн диаметром 220мм, материал - 1,4016 (AISI 430) с заявленной толщиной слоя: 0,5мм

D	80	100	110	120	130	140	150	160	180	200	220	230	250	280	300	350	400	450	500
---	----	-----	-----	-----	-----	-----	-----	-----	-----	-----	-----	-----	-----	-----	-----	-----	-----	-----	-----

№ 52 (KD KN)

Кронштейн носилки

хомут из нержавеющей стали
и консоли из чёрной стали
Марка стали по DIN 1.4016 толщ. 0,5 - 0,8 мм
Диапазон диаметров от 80 мм до 1000 мм
Толщина чёрной стали 1,5 - 2,0 мм



Пример заказной спецификации:

KD KN D220 O150F050

Обозначение системы дымохода
Обозначение элемента
Диаметр элемента дымохода
Обозначение марки стали и толщины

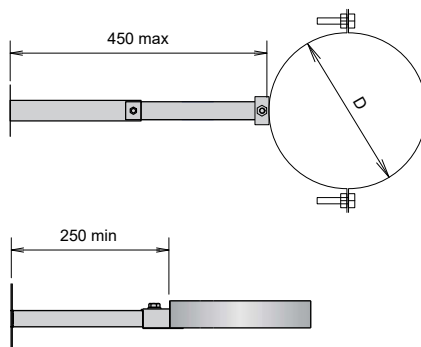
Кронштейн носилки, диаметром 220мм,
материал - чёрная сталь толщиной слоя: 1,5мм
хомут - 1,4016 (AISI 430) толщиной слоя: 0,5мм

D	80	100	110	120	130	140	150	160	180	200	220	230	250	280	300	350	400	450	500
---	----	-----	-----	-----	-----	-----	-----	-----	-----	-----	-----	-----	-----	-----	-----	-----	-----	-----	-----

№ 53 (KD KT)

Кронштейн КТР L-250 мм

консоль регулируемая из чёрной стали
хомут из нержавеющей стали
Марка стали по DIN 1.4016 толщ. 1,0 мм
Диапазон диаметров от 80 мм до 1000 мм
Толщина чёрной стали 1,5 - 2,0 мм



Пример заказной спецификации:

KD KT250 D220 O150F100

Обозначение системы дымохода
Обозначение элемента
Диаметр элемента дымохода
Обозначение марки стали и толщины

Кронштейн КТР длиной 250мм, диаметром 220мм,
материал - чёрная сталь толщиной слоя: 1,5мм
хомут 1,4016 (AISI 430) толщиной слоя: 1,0мм

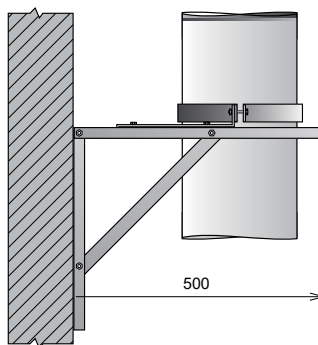
D	80	100	110	120	130	140	150	160	180	200	220	230	250	280	300	350	400	450	500
---	----	-----	-----	-----	-----	-----	-----	-----	-----	-----	-----	-----	-----	-----	-----	-----	-----	-----	-----

* Возможно изготовление кронштейна любой длины консоли. Например: KD KT100 D300 означает (Кронштейн КТР длиной 100мм диаметром 300мм)

№ 54 (KD KP)

Кронштейн пристенный L-500 мм

консоль из чёрной стали
Диапазон диаметров от 80 мм до 1000 мм
Толщина чёрной стали 1,5 - 2,0 мм
Изготовление элементов любой нестандартной длины



Пример заказной спецификации:

KD KP500 D220 O150

Обозначение системы дымохода
Обозначение элемента
Диаметр элемента дымохода
Обозначение марки стали и толщины

Кронштейн пристенный длиной 500мм, диаметром 220мм,
материал - чёрная сталь толщиной слоя: 1,5мм

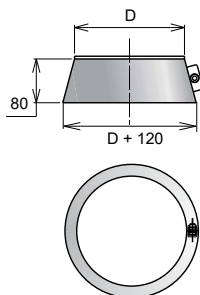
D	80	100	110	120	130	140	150	160	180	200	220	230	250	280	300	350	400	450	500
---	----	-----	-----	-----	-----	-----	-----	-----	-----	-----	-----	-----	-----	-----	-----	-----	-----	-----	-----

* Возможно изготовление кронштейна любой длины консоли. Например: KD KP800 D300 означает (Кронштейн пристенный длиной 800мм диаметром 300мм)
При монтаже пристенный кронштейн дополнительно комплектуется розеткой или хомутом

№ 55 (KD F)

Фартук (косынка)

круглого сечения из нержавеющей стали
 Марка стали по DIN 1.4016
 Диапазон диаметров от 80 мм до 1000 мм
 Толщина металла 0,5 мм



Пример заказной спецификации:

KD F D220 F050

Обозначение системы дымохода

Обозначение элемента

Диаметр элемента дымохода

Обозначение марки стали и толщины

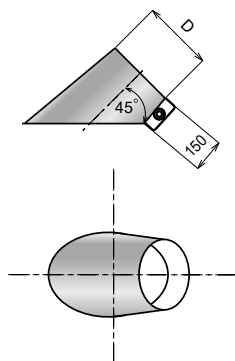
Фартук (косынка) диаметром 220мм, материал - 1,4016 (AISI 430) с заявленной толщиной слоя: 0,5мм

D	80	100	110	120	130	140	150	160	180	200	220	230	250	280	300	350	400	450	500
---	----	-----	-----	-----	-----	-----	-----	-----	-----	-----	-----	-----	-----	-----	-----	-----	-----	-----	-----

№ 56 (KD F45)

Фартук (косынка) 45 градусов

круглого сечения из нержавеющей стали
 Марка стали по DIN 1.4016
 Диапазон диаметров от 80 мм до 1000 мм
 Толщина металла 0,5 мм



Пример заказной спецификации:

KD F45 D220 F050

Обозначение системы дымохода

Обозначение элемента

Диаметр элемента дымохода

Обозначение марки стали и толщины

Фартук (косынка) 45 градусов, диаметром 220мм, материал - 1,4016 (AISI 430) толщиной слоя: 0,5мм

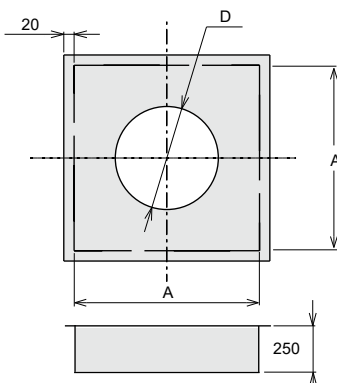
D	80	100	110	120	130	140	150	160	180	200	220	230	250	280	300	350	400	450	500
---	----	-----	-----	-----	-----	-----	-----	-----	-----	-----	-----	-----	-----	-----	-----	-----	-----	-----	-----

* Возможно изготовление фартука (косынки) с любым углом наклона. Например: KD F30 D250 означает (Фартук, косынка 30 градусов диаметром 250мм)

№ 57 (KD PP)

Проход через перекрытие (стену)

из оцинкованной и нержавеющей стали
 состоит из двух частей: короб оцинкованный и потолочный лист марка по DIN 1.4016
 Диапазон диаметров от 80 мм до 1000 мм
 Толщина металла 0,5 мм



Пример заказной спецификации:

KD PP D220 Z050F050

Обозначение системы дымохода

Обозначение элемента

Диаметр элемента дымохода

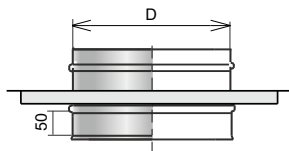
Обозначение марки стали и толщины

Проход через перекрытие (стену) диаметром 220мм, материал короба - сталь оцинкованная толщиной слоя: 0,5мм, материал нерж. листа - 1,4016 (AISI 430) толщиной слоя: 0,5мм

D	80	100	110	120	130	140	150	160	180	200	220	230	250	280	300	350	400	450	500
A	320	340	350	360	370	380	390	400	420	440	460	470	490	520	540	590	640	690	740



№ 58 (KD R)
Розетка (одностенная)
 круглого сечения из нержавеющей стали
 Марка по DIN 1.4301; 1.4401; 1.4404; 1.4016
 Диапазон диаметров от 80 мм до 1000 мм
 Толщина металла 0,5 - 1,0 мм



Пример заказной спецификации:

KD R D220 F100

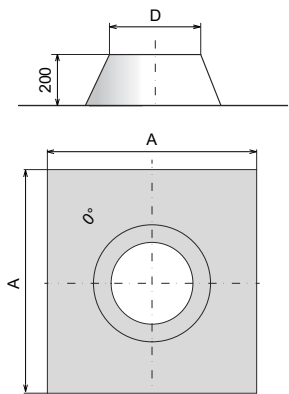
Обозначение системы дымохода
 Обозначение элемента
 Диаметр элемента дымохода
 Обозначение марки стали и толщины

Розетка (одностенная) диаметром 220мм, материал - 1,4016 (AISI 430) с заявленной толщиной слоя: 1,0мм

D	80	100	110	120	130	140	150	160	180	200	220	230	250	280	300	350	400	450	500
---	----	-----	-----	-----	-----	-----	-----	-----	-----	-----	-----	-----	-----	-----	-----	-----	-----	-----	-----

* При стыковке двух любых элементов системы происходит потеря 50 мм длины

№ 59 (KD PK)
Проход через кровлю
 из нержавеющей стали
 Марка стали по DIN 1.4016
 Диапазон диаметров от 80 мм до 1000 мм
 Толщина металла 0,5 мм



Пример заказной спецификации:

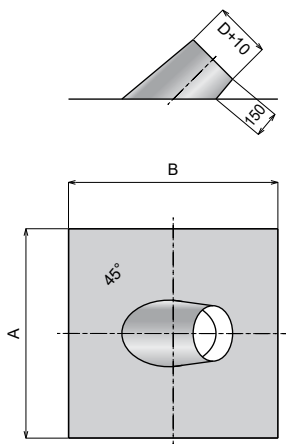
KD PK D220 F050

Обозначение системы дымохода
 Обозначение элемента
 Диаметр элемента дымохода
 Обозначение марки стали и толщины

Проход через кровлю диаметром 220мм с углом наклона кровли по отношению к горизонту 0 градусов, материал - 1,4016 (AISI 430) с заявленной толщиной слоя: 0,5мм

D	80	100	110	120	130	140	150	160	180	200	220	230	250	280	300	350	400	450	500
A	530	550	560	570	580	590	600	610	630	650	770	780	800	830	850	1000	1050	1100	1150

№ 60 (KD PK 0-45)
Проход через кровлю
 из нержавеющей стали
 Марка стали по DIN 1.4016
 Диапазон диаметров от 80 мм до 1000 мм
 Толщина металла 0,5 мм



Пример заказной спецификации:

KD PK45 D220 F050

Обозначение системы дымохода
 Обозначение элемента
 Диаметр элемента дымохода
 Обозначение марки стали и толщины

Проход через кровлю диаметром 220мм с углом наклона кровли по отношению к горизонту 45 градусов, материал - 1,4016 (AISI 430) с заявленной толщиной слоя: 0,5мм

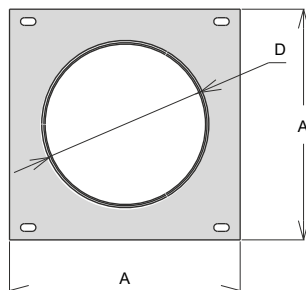
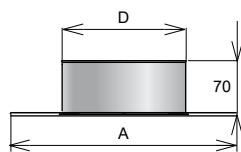
D	80	100	110	120	130	140	150	160	180	200	220	230	250	280	300	350	400	450	500
B	630	650	660	670	680	690	700	710	730	750	920	930	950	980	1000	1200	1250	1300	1350

* Размер B зависит от угла наклона, размер указан на угол 45 градусов, размер A указан в элементе под №59

№ 61 (KD KR)

Верхнее крепление (крышка шахты)

круглого сечения из нержавеющей стали
 Марка по DIN 1.4301; 1.4401; 1.4404; 1.4016
 Диапазон диаметров от 80 мм до 1000 мм
 Толщина металла 0,5 - 1,0 мм



Пример заказной спецификации:

	KD	KR	D220	F050
Обозначение системы дымохода				
Обозначение элемента				
Диаметр элемента дымохода				
Обозначение марки стали и толщины				

Верхнее крепление (крышка шахты) размером 420x420мм, диаметром 220мм, материал - 1,4016 (AISI 430) с заявленной толщиной слоя: 0,5мм

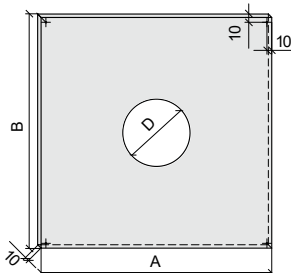
D	80	100	110	120	130	140	150	160	180	200	220	230	250	280	300	350	400	450	500
A	280	300	310	320	330	340	350	360	380	400	420	430	450	480	500	550	600	650	700

* Возможно изготовление элемента с любыми нестандартными размерами. Например: KD KR300x500 D250 означает (Крышка шахты размером 300x500мм диаметром 250мм)

№ 62 (KD LP)

Лист потолочный

из нержавеющей стали
 Марка по DIN 1.4016
 Диапазон диаметров от 80 мм до 1000 мм
 Толщина металла 0,5 - 1,0 мм



Пример заказной спецификации:

	KD	LP500x500	D220	F050
Обозначение системы дымохода				
Обозначение элемента				
Диаметр элемента дымохода				
Обозначение марки стали и толщины				

Лист потолочный размером 500x500мм, диаметром 220мм, материал - 1,4016 (AISI 430) с заявленной толщиной слоя: 0,5мм

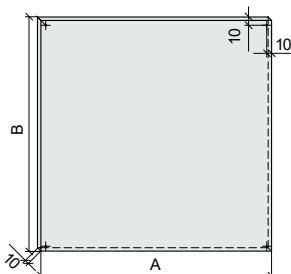
D	80	100	110	120	130	140	150	160	180	200	220	230	250	280	300	350	400	450	500
---	----	-----	-----	-----	-----	-----	-----	-----	-----	-----	-----	-----	-----	-----	-----	-----	-----	-----	-----

* Возможно изготовление элемента с любыми нестандартными размерами. Например: KD LP400x600 D200 означает (Лист потолочный размером 400x600мм диаметром 200мм)

№ 63 (KD LD)

Лист декоративный

из нержавеющей стали
 Марка по DIN 1.4016
 Толщина металла 0,5 - 1,0 мм



Пример заказной спецификации:

	KD	LD480x600	F050
Обозначение системы дымохода			
Обозначение элемента			
Диаметр элемента дымохода			
Обозначение марки стали и толщины			

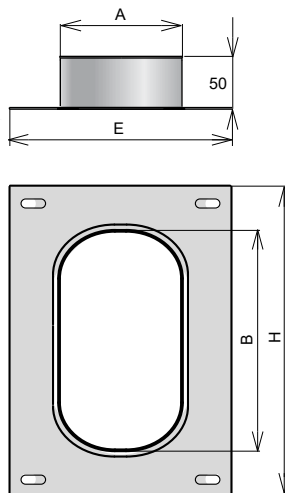
Лист декоративный (отбойник) размером 480x600мм, материал - 1,4016 (AISI 430) толщиной слоя: 0,5мм

A x B	480x480	480x600	480x980	600x600	600x980	980x980
-------	---------	---------	---------	---------	---------	---------

* Возможно изготовление элемента с любыми нестандартными размерами. Например: KD LD500x1000 означает (Лист декоративный (отбойник) размером 500x1000мм)



№ 64 (KD KRO)
Верхнее крепление (крышка шахты)
 овального сечения из нержавеющей стали
 Марка по DIN 1.4301; 1.4401; 1.4404; 1.4016
 Толщина металла 0,5 - 1,0 мм
 Изготовление элементов с любым
 размером овального сечения



Пример заказной спецификации:
 KD KRO 100/200 F050

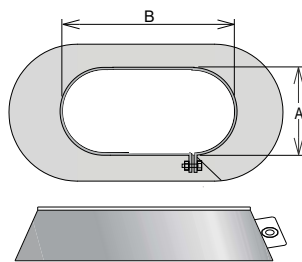
Обозначение системы дымохода
 Обозначение элемента
 Диаметр элемента дымохода
 Обозначение марки стали и толщины

Верхнее крепление (крышка шахты) сечением 100/200мм, материал - 1,4016 (AISI 430) толщиной слоя: 0,5мм

A	100	110	110	120	130
B	200	220	230	230	240
H	300	320	330	330	340
E	200	210	210	220	230

* Возможно изготовление элемента с любыми нестандартными размерами

№ 65 (KD FO)
Фартук (косынка)
 овального сечения из нержавеющей стали
 Марка по DIN 1.4016
 Толщина металла 0,5 мм
 Изготовление элементов с любым
 размером овального сечения



Пример заказной спецификации:
 KD FO 100/200 F050

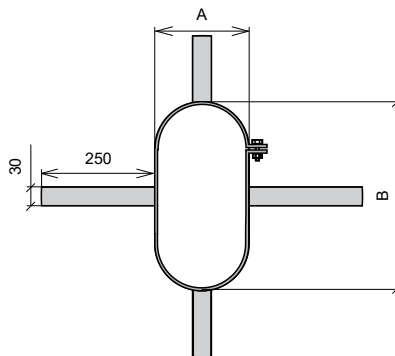
Обозначение системы дымохода
 Обозначение элемента
 Диаметр элемента дымохода
 Обозначение марки стали и толщины

Фартук (косынка) овальным сечением 100/200мм, материал - 1,4016 (AISI 430) толщиной слоя: 0,5мм

A	100	110	110	120	130
B	200	220	230	230	240

* Возможно изготовление элемента с любыми нестандартными размерами

№ 66 (KD НТО)
Хомут в шахту
 овального сечения из нержавеющей стали
 Марка стали по DIN 1.4016
 Толщина металла 0,5 мм
 Изготовление элементов с любым
 размером овального сечения



Пример заказной спецификации:
 KD НТО 100/200 F050

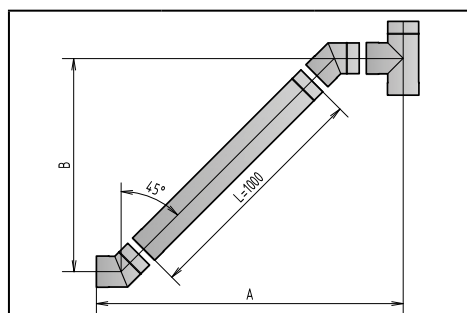
Обозначение системы дымохода
 Обозначение элемента
 Диаметр элемента дымохода
 Обозначение марки стали и толщины

Хомут монтажный овальным сечением 100/200мм, материал - 1,4016 (AISI 430) толщиной слоя: 0,5мм

A	100	110	110	120	130
B	200	220	230	230	240

* Возможно изготовление элемента с любыми нестандартными размерами

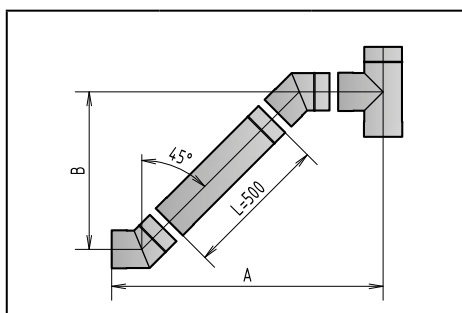
Данные для проектирования типовых схем сборки



Колено 45°+Вставка 1000+Колено 45°+Тройник 90°

Схема 1 90° L=1000

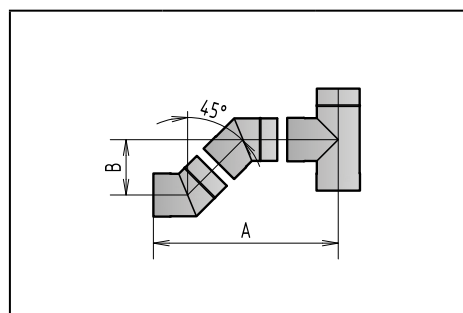
d	A	B
100	1156	860
110	1161	865
120	1166	870
130	1171	875
150	1181	885
180	1252	924
200	1276	939
220	1313	963
250	1337	979
300	1397	1019
350	1422	1044
400	1518	1098



Колено 45°+Вставка 500+Колено 45°+Тройник 90°

Схема 1 90° L=500

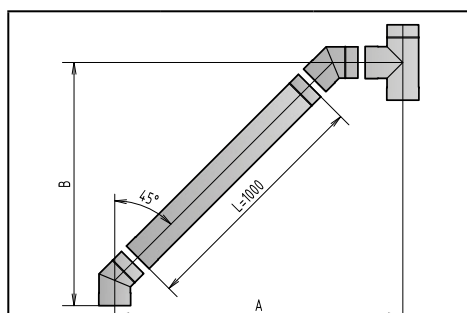
d	A	B
100	802	507
110	807	512
120	812	517
130	817	522
150	827	532
180	899	570
200	923	586
220	959	610
250	983	625
300	1044	665
350	1069	690
400	1164	744



Колено 45° + Колено 45° + Тройник 90°

Схема 1 90°

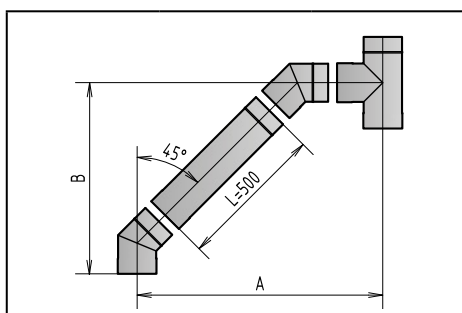
d	A	B
100	484	188
110	489	193
120	494	198
130	499	203
150	509	213
180	581	252
200	605	268
220	641	291
250	665	307
300	725	347
350	750	372
400	846	426



Колено 45°+Вставка 1000+Колено 45°+Тройник 90°

Схема 2 90° L=1000

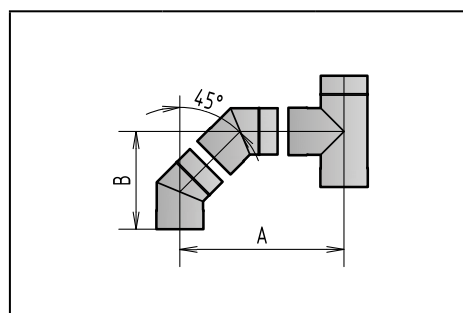
d	A	B
100	1033	933
110	1038	933
120	1043	933
130	1048	933
150	1058	933
180	1113	973
200	1133	983
220	1163	998
250	1183	1008
300	1233	1033
350	1258	1033
400	1333	1083



Колено 45°+Вставка 500+Колено 45°+Тройник 90°

Схема 2 90° L=500

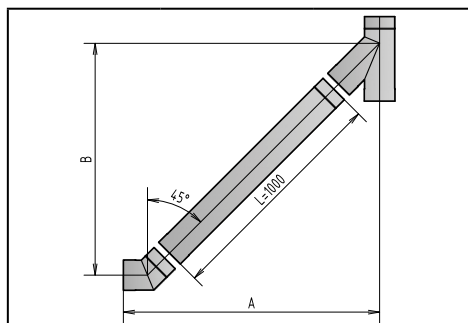
d	A	B
100	679	579
110	684	579
120	689	579
130	694	579
150	704	579
180	759	619
200	779	629
220	809	644
250	829	654
300	879	679
350	904	679
400	979	729



Колено 45°+Колено 45°+Тройник 90°

Схема 2 90°

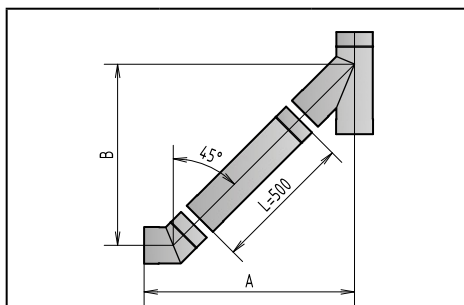
d	A	B
100	361	261
110	366	261
120	371	261
130	376	261
150	386	261
180	441	301
200	461	311
220	491	326
250	511	336
300	561	361
350	586	361
400	661	411



Колено 45°+Вставка 1000+Тройник 45°

Схема 3 45° L=1000

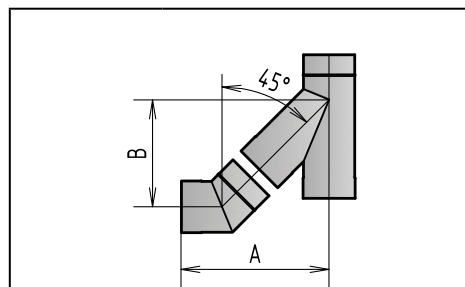
d	A	B
100	1002	879
110	1011	888
120	1019	896
130	1028	905
150	1045	922
180	1099	959
200	1123	979
220	1159	1009
250	1183	1029
300	1244	1079
350	1286	1122
400	1364	1179



Колено 45°+Вставка 500+Тройник 45°

Схема 3 45° L=500

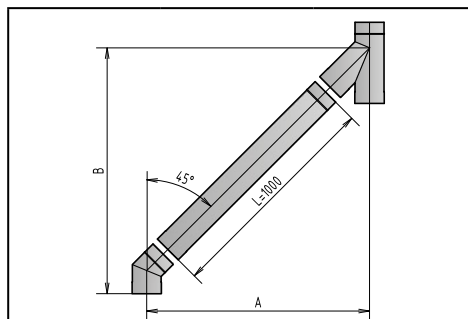
d	A	B
100	649	526
110	657	534
120	666	543
130	674	551
150	691	568
180	745	606
200	769	626
220	805	656
250	830	676
300	890	726
350	933	768
400	1011	826



Колено 45°+Тройник 45°

Схема 3 45°

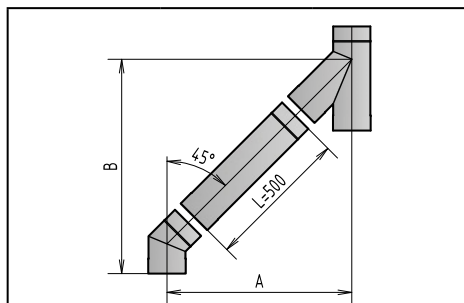
d	A	B
100	330	208
110	339	216
120	347	225
130	356	233
150	373	250
180	427	288
200	451	308
220	487	338
250	511	358
300	572	408
350	614	450
400	692	508



Колено 45°+Вставка 1000+Тройник 45°

Схема 4 45° L=1000

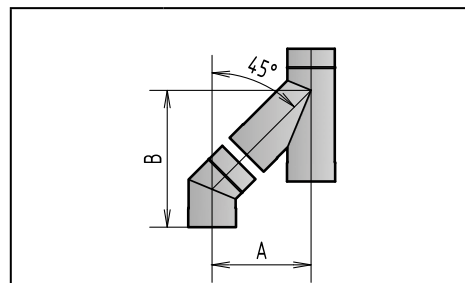
d	A	B
100	879	1002
110	888	1011
120	896	1019
130	905	1028
150	922	1045
180	959	1099
200	979	1123
220	1009	1159
250	1029	1183
300	1079	1244
350	1122	1286
400	1179	1364



Колено 45°+Вставка 500+Тройник 45°

Схема 4 45° L=500

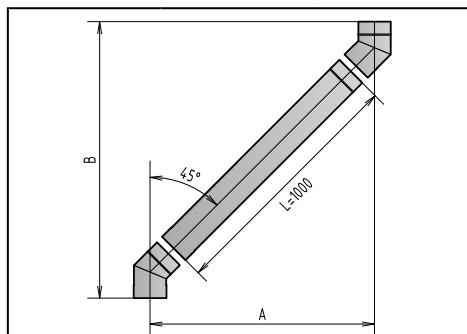
d	A	B
100	526	649
110	534	657
120	543	666
130	551	674
150	568	691
180	606	745
200	626	769
220	656	805
250	676	830
300	726	890
350	768	933
400	826	1011



Колено 45°+Тройник 45°

Схема 4 45°

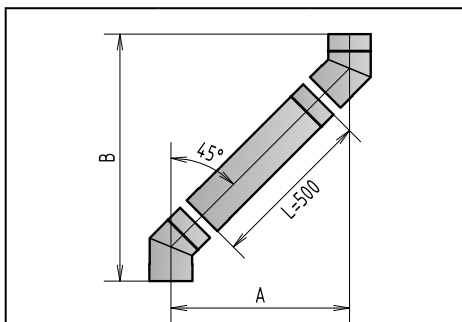
d	A	B
100	208	330
110	216	339
120	225	347
130	233	356
150	250	373
180	288	427
200	308	451
220	338	487
250	358	511
300	408	572
350	450	614
400	508	692



Колено 45°+Вставка 1000+Колено 45°

Схема 5 45° L=1000

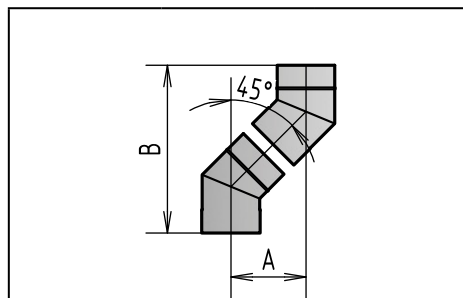
d	A	B
100	810	1056
110	810	1056
120	810	1056
130	810	1056
150	810	1056
180	834	1112
200	839	1126
220	848	1148
250	854	1162
300	869	1197
350	869	1197
400	898	1268



Колено 45°+Вставка 500+Колено 45°

Схема 5 45° L=500

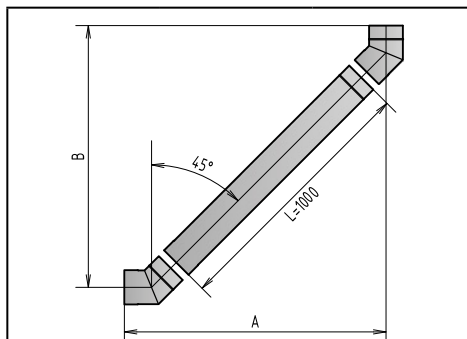
d	A	B
100	457	702
110	457	702
120	457	702
130	457	702
150	457	702
180	480	759
200	486	773
220	495	794
250	500	808
300	515	844
350	515	844
400	544	914



Колено 45°+Колено 45°

Схема 5 45°

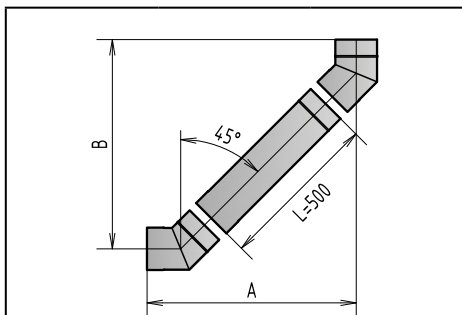
d	A	B
100	138	384
110	138	384
120	138	384
130	138	384
150	138	384
180	162	441
200	168	455
220	176	476
250	182	490
300	197	525
350	197	525
400	226	596



Колено 45°+Вставка 1000+Колено 45°

Схема 6 45° L=1000

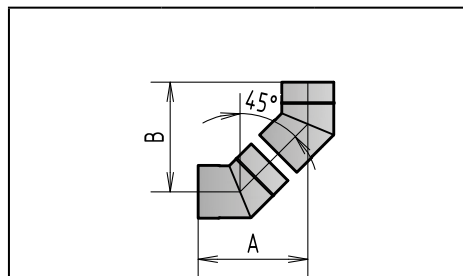
d	A	B
100	933	933
110	933	933
120	933	933
130	933	933
150	933	933
180	973	973
200	983	983
220	998	998
250	1008	1008
300	1033	1033
350	1033	1033
400	1083	1083



Колено 45°+Вставка 500+Колено 45°

Схема 6 45° L=500

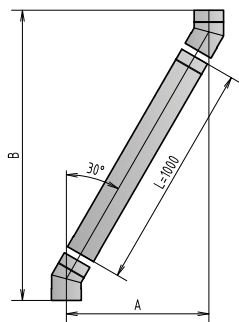
d	A	B
100	579	579
110	579	579
120	579	579
130	579	579
150	579	579
180	619	619
200	629	629
220	644	644
250	654	654
300	679	679
350	679	679
400	729	729



Колено 45°+Колено 45°

Схема 6 45°

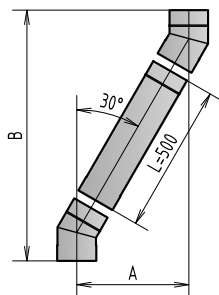
d	A	B
100	261	261
110	261	261
120	261	261
130	261	261
150	261	261
180	301	301
200	311	311
220	326	326
250	336	336
300	361	361
350	361	361
400	411	411



Колено 30°+Вставка 1000+Колено 30°

Схема 7 30° L=1000

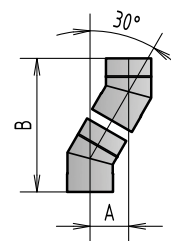
d	A	B
100	554	1168
110	554	1168
120	554	1168
130	554	1168
150	554	1168
180	558	1183
200	561	1193
220	565	1208
250	567	1218
300	574	1243
350	581	1268
400	588	1293



Колено 30°+Вставка 500+Колено 30°

Схема 7 30° L=500

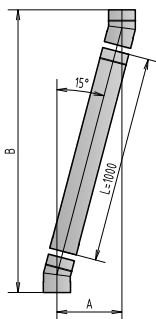
d	A	B
100	304	735
110	304	735
120	304	735
130	304	735
150	304	735
180	308	750
200	311	760
220	315	775
250	317	785
300	324	810
350	331	835
400	338	860



Колено 30°+Колено 30°

Схема 7 30°

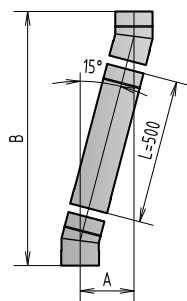
d	A	B
100	79	345
110	79	345
120	79	345
130	79	345
150	79	345
180	83	360
200	86	370
220	90	385
250	92	395
300	99	420
350	106	445
400	113	470



Колено 15°+Вставка 1000+Колено 15°

Схема 8 15° L=1000

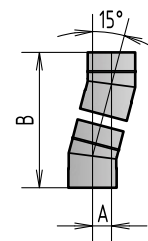
d	A	B
100	280	1226
110	280	1226
120	280	1226
130	280	1226
150	280	1226
180	281	1233
200	282	1239
220	283	1246
250	283	1251
300	285	1264
350	287	1277
400	288	1290



Колено 15°+Вставка 500+Колено 15°

Схема 8 15° L=500

d	A	B
100	150	743
110	150	743
120	150	743
130	150	743
150	150	743
180	151	750
200	152	756
220	153	763
250	154	769
300	156	781
350	157	794
400	159	807



Колено 15°+Колено 15°

Схема 8 15°

d	A	B
100	34	308
110	34	308
120	34	308
130	34	308
150	34	308
180	35	316
200	36	321
220	37	329
250	37	334
300	39	347
350	41	360
400	42	373

Таблицы весов элементов систем

✓ вес элементов указан из расчёта толщины металла 0,5 мм;

- ✓ для толщины 0,6 мм нужно умножить табличное значение на коэффициент 1,2; для 0,8 мм на 1,6; для 1,0 мм на 2;
для системы DM в таблице указаны - вес внутреннего контура толщиной 0,5 мм,
вес наружного контура толщиной 0,5 мм и вес утеплителя толщиной 30 мм и 50 мм.

Одностенная дымотрубная система круглого сечения – **DS** (толщина 0,5 мм)

Диаметр	80	100	110	120	130	140	150	160	180	200	220	230	250	280	300	350	400	450	500
V100	1,01	1,26	1,39	1,51	1,63	1,76	1,88	2,01	2,26	2,51	2,76	2,88	3,13	3,51	3,76	4,38	5,00	5,63	6,25
V50	0,51	0,63	0,69	0,76	0,82	0,88	0,94	1,00	1,13	1,25	1,38	1,44	1,57	1,75	1,88	2,19	2,50	2,81	3,13
V25	0,25	0,32	0,35	0,38	0,41	0,44	0,47	0,50	0,56	0,63	0,69	0,72	0,78	0,88	0,94	1,09	1,25	1,41	1,56
VK	0,81	1,01	1,11	1,21	1,31	1,41	1,51	1,61	1,81	2,01	2,21	2,31	2,50	2,80	3,00	3,50	4,00	4,50	5,00
T90	0,38	0,48	0,55	0,62	0,69	0,77	0,85	0,94	1,12	1,32	1,54	1,65	1,88	2,26	2,53	3,54	4,65	5,54	6,43
T45	0,59	0,74	0,85	0,96	1,09	1,21	1,35	1,49	1,79	2,12	2,48	2,66	3,05	3,69	4,14	5,40	6,81	8,47	10,1
VZ	0,50	0,62	0,71	0,80	0,90	1,00	1,10	1,22	1,44	1,67	1,94	2,07	2,35	2,80	3,11	4,35	5,68	6,72	7,75
K90	0,32	0,40	0,45	0,50	0,57	0,63	0,68	0,74	0,88	1,02	1,17	1,25	1,41	1,67	1,84	2,82	3,40	4,07	4,76
K45	0,24	0,30	0,33	0,37	0,40	0,44	0,48	0,52	0,61	0,69	0,79	0,83	0,93	1,09	1,20	2,03	2,41	2,84	3,27
M	0,12	0,15	0,17	0,18	0,20	0,21	0,23	0,24	0,27	0,30	0,33	0,35	0,38	0,42	0,45	0,53	0,60	0,68	0,75
Z	0,12	0,14	0,16	0,18	0,21	0,23	0,25	0,28	0,32	0,35	0,40	0,42	0,47	0,54	0,58	0,81	1,03	1,18	1,32
S	0,20	0,24	0,26	0,28	0,30	0,32	0,34	0,36	0,41	0,45	0,50	0,53	0,59	0,69	0,75	0,92	1,10	1,30	1,51
H	0,38	0,48	0,52	0,60	0,66	0,72	0,79	0,85	0,97	1,12	1,30	1,38	1,56	1,96	2,23	2,92	3,71	4,59	5,57
G	0,28	0,30	0,34	0,38	0,41	0,45	0,49	0,52	0,71	0,75	0,90	0,98	1,13	1,35	1,50	2,00	2,50	3,63	3,94
D	0,78	0,84	0,95	1,06	1,15	1,26	1,37	1,46	1,99	2,10	2,52	2,74	3,16	3,78	4,20	5,60	7,00	10,1	11,0
GS	0,34	0,36	0,41	0,46	0,49	0,54	0,59	0,62	0,85	0,90	1,08	1,18	1,36	1,62	1,80	2,40	3,00	4,36	4,73

Одностенная дымотрубная система овального сечения – **DO** (толщина 0,5 мм)

Сечение	100/200	110/220	110/230	120/230	130/240
V100	2,04	2,25	2,33	2,37	2,50
V50	1,02	1,13	1,17	1,19	1,25
V25	0,51	0,56	0,58	0,59	0,63
VK	1,63	1,80	1,86	1,90	2,00
T90 (стандарт)	0,79	0,96	1,06	1,15	1,20
T45 (стандарт)	1,07	1,26	1,43	1,57	1,63
VZ	1,06	1,31	1,36	1,51	1,64
S	0,36	0,40	0,41	0,42	0,44
K90 (широкое)	0,70	0,78	0,81	0,86	0,92
K90 (узкое)	0,88	0,98	1,02	1,08	1,16
K45 (широкое)	0,52	0,57	0,59	0,62	0,66
K45 (узкое)	0,61	0,67	0,70	0,73	0,78
G	0,72	0,80	0,82	0,84	0,88

Двустенная утеплённая дымотрубная система - DM (толщина 0,5/0,5 мм)

V100	80/140	100/160	110/170	120/180	130/190	140/200	150/210	160/220	180/240	200/260	220/280	230/290	250/310	280/340	300/360	350/410	400/460	450/510	500/560																																																																																																																																																																																																																																																																																																																																																																																																																																																
	1,01	1,76	1,26	2,01	1,39	2,13	1,51	2,26	1,63	2,38	1,76	2,51	1,88	2,63	2,01	2,76	2,26	3,01	2,51	3,26	2,76	3,51	3,13	3,88	3,51	4,25	3,76	4,50	4,38	5,13	5,00	5,75	5,63	6,38	6,25	7,00																																																																																																																																																																																																																																																																																																																																																																																																																															
	1,21	1,41	1,51	1,61	1,71	1,81	1,91	2,01	2,11	2,21	2,31	2,41	2,51	2,61	2,71	2,81	2,91	3,01	3,11	3,21	3,31	3,41	3,51	3,61	3,71	3,81	3,91	4,01	4,11	4,21	4,31	4,41	4,51	4,61	4,71	4,81	4,91	5,01																																																																																																																																																																																																																																																																																																																																																																																																																													
	80/180	100/200	110/210	120/220	130/230	140/240	150/250	160/260	180/280	200/300	220/320	230/330	250/350	280/380	300/400	350/450	400/500	450/550	500/600																																																																																																																																																																																																																																																																																																																																																																																																																																																
1,01	2,26	1,26	2,51	1,39	2,63	1,51	2,76	1,63	2,88	1,76	3,01	1,88	3,13	2,01	3,26	2,26	3,51	2,51	3,76	2,76	4,01	2,88	4,13	3,13	4,38	3,51	4,75	3,76	5,00	4,38	5,63	5,00	6,25	5,63	6,87	6,25	7,50																																																																																																																																																																																																																																																																																																																																																																																																																														
2,11	2,41	2,56	2,71	2,86	3,01	3,17	3,32	3,47	3,62	3,77	3,92	4,07	4,22	4,37	4,52	4,67	4,82	4,97	5,12	5,27	5,42	5,57	5,72	5,87	6,02	6,17	6,32	6,47	6,62	6,77	6,92	7,07	7,22	7,37	7,52	7,67	7,82	7,97	8,12																																																																																																																																																																																																																																																																																																																																																																																																																												
V50	80/140	100/160	110/170	120/180	130/190	140/200	150/210	160/220	180/240	200/260	220/280	230/290	250/310	280/340	300/360	350/410	400/460	450/510	500/560																																																																																																																																																																																																																																																																																																																																																																																																																																																
	0,51	0,88	0,63	1,00	0,69	1,06	0,76	1,13	0,82	1,19	0,88	1,25	0,94	1,32	1,00	1,38	1,13	1,50	1,25	1,63	1,38	1,75	1,44	1,81	1,57	1,94	1,75	2,13	1,88	2,25	2,19	2,56	2,50	2,87	2,81	3,19	3,13	3,50																																																																																																																																																																																																																																																																																																																																																																																																																													
	0,60	0,70	0,75	0,80	0,85	0,90	0,95	1,00	1,05	1,10	1,15	1,20	1,25	1,30	1,35	1,40	1,45	1,50	1,55	1,60	1,65	1,70	1,75	1,80	1,85	1,90	1,95	2,00	2,05	2,10	2,15	2,20	2,25	2,30	2,35	2,40	2,45	2,50	2,55	2,60																																																																																																																																																																																																																																																																																																																																																																																																																											
	80/180	100/200	110/210	120/220	130/230	140/240	150/250	160/260	180/280	200/300	220/320	230/330	250/350	280/380	300/400	350/450	400/500	450/550	500/600																																																																																																																																																																																																																																																																																																																																																																																																																																																
0,51	1,13	0,63	1,25	0,69	1,32	0,76	1,38	0,82	1,44	0,88	1,50	0,94	1,57	1,00	1,63	1,13	1,75	1,25	1,88	1,38	2,00	1,44	2,06	1,57	2,19	1,75	2,38	1,88	2,50	2,19	2,81	2,50	3,13	2,81	3,44	3,13	3,75																																																																																																																																																																																																																																																																																																																																																																																																																														
1,06	1,21	1,28	1,36	1,43	1,51	1,58	1,66	1,74	1,81	1,89	1,96	2,04	2,11	2,19	2,26	2,34	2,41	2,49	2,56	2,64	2,71	2,79	2,86	2,94	3,01	3,08	3,15	3,22	3,29	3,36	3,43	3,50	3,57	3,64	3,71	3,78	3,85	3,92	3,99	4,06																																																																																																																																																																																																																																																																																																																																																																																																																											
V25	80/140	100/160	110/170	120/180	130/190	140/200	150/210	160/220	180/240	200/260	220/280	230/290	250/310	280/340	300/360	350/410	400/460	450/510	500/560																																																																																																																																																																																																																																																																																																																																																																																																																																																
	0,25	0,44	0,32	0,50	0,35	0,53	0,38	0,56	0,41	0,59	0,44	0,63	0,47	0,66	0,50	0,69	0,56	0,75	0,63	0,81	0,69	0,88	0,72	0,91	0,78	0,97	0,88	1,06	0,94	1,13	1,09	1,28	1,25	1,44	1,41	1,59	1,56	1,75																																																																																																																																																																																																																																																																																																																																																																																																																													
	0,30	0,35	0,38	0,40	0,43	0,45	0,48	0,50	0,55	0,60	0,65	0,68	0,73	0,80	0,85	0,98	1,11	1,23	1,36	1,49	1,62	1,75	1,88	2,01	2,14	2,27	2,40	2,53	2,66	2,79	2,92	3,05	3,18	3,31	3,44	3,57	3,70	3,83	3,96	4,09																																																																																																																																																																																																																																																																																																																																																																																																																											
	80/180	100/200	110/210	120/220	130/230	140/240	150/250	160/260	180/280	200/300	220/320	230/330	250/350	280/380	300/400	350/450	400/500	450/550	500/600																																																																																																																																																																																																																																																																																																																																																																																																																																																
0,25	0,56	0,32	0,63	0,35	0,66	0,38	0,69	0,41	0,72	0,44	0,75	0,47	0,78	0,50	0,81	0,56	0,88	0,63	0,94	0,69	1,00	0,72	1,03	0,78	1,09	0,88	1,19	0,94	1,25	1,09	1,41	1,25	1,56	1,41	1,72	1,56	1,87																																																																																																																																																																																																																																																																																																																																																																																																																														
0,53	0,60	0,64	0,68	0,72	0,75	0,79	0,83	0,90	0,98	1,06	1,14	1,21	1,28	1,36	1,44	1,51	1,58	1,66	1,74	1,81	1,89	1,96	2,04	2,11	2,19	2,26	2,34	2,41	2,49	2,56	2,64	2,71	2,79	2,86	2,94	3,01	3,08	3,15	3,22	3,29	3,36																																																																																																																																																																																																																																																																																																																																																																																																																										
VK	80/140	100/160	110/170	120/180	130/190	140/200	150/210	160/220	180/240	200/260	220/280	230/290	250/310	280/340	300/360	350/410	400/460	450/510	500/560																																																																																																																																																																																																																																																																																																																																																																																																																																																
	0,81	1,41	1,01	1,61	1,11	1,70	1,21	1,81	1,31	1,90	1,41	2,01	1,51	2,11	1,61	2,21	1,71	2,31	1,81	2,41	1,91	2,51	2,01	2,60	2,21	2,80	2,31	2,90	2,50	3,10	2,80	3,40	3,00	3,60	3,50	4,10	4,00	4,60	4,50	5,10	5,00	5,60																																																																																																																																																																																																																																																																																																																																																																																																																									
	0,96	1,13	1,21	1,29	1,37	1,45	1,53	1,61	1,69	1,77	1,85	1,93	2,01	2,09	2,17	2,25	2,33	2,41	2,49	2,57	2,65	2,73	2,81	2,89	2,97	3,05	3,13	3,21	3,29	3,37	3,45	3,53	3,61	3,69	3,77	3,85	3,93	4,01	4,09	4,17	4,25	4,33	4,41	4,49																																																																																																																																																																																																																																																																																																																																																																																																																							
	80/180	100/200	110/210	120/220	130/230	140/240	150/250	160/260	180/280	200/300	220/320	230/330	250/350	280/380	300/400	350/450	400/500	450/550	500/600																																																																																																																																																																																																																																																																																																																																																																																																																																																
0,81	1,81	1,01	2,01	1,11	2,11	1,21	2,21	1,31	2,31	1,41	2,41	1,51	2,50	1,61	2,60	1,71	2,70	1,81	2,80	1,91	2,90	2,01	3,00	2,11	3,10	2,21	3,20	2,31	3,30	2,41	3,40	2,51	3,50	2,61	3,60	2,71	3,70	2,81	3,80	2,91	3,90	3,01	4,00	3,11	4,10	3,21	4,20	3,31	4,30	3,41	4,40	3,51	4,50	3,61	4,60	3,71	4,70	3,81	4,80	3,91	4,90	4,01	5,00	4,11	5,10	4,21	5,20	4,31	5,30	4,41	5,40	4,51	5,50	4,61	5,60	4,71	5,70	4,81	5,80	4,91	5,90	5,01	6,00																																																																																																																																																																																																																																																																																																																																																																																
1,69	1,93	2,05	2,17	2,29	2,41	2,53	2,65	2,77	2,89	3,01	3,13	3,25	3,37	3,49	3,61	3,73	3,85	3,97	4,09	4,21	4,33	4,45	4,57	4,69	4,81	4,93	5,05	5,17	5,29	5,41	5,53	5,65	5,77	5,89	6,01	6,13	6,25	6,37	6,49	6,61	6,73	6,85	6,97	7,09	7,21	7,33	7,45	7,57	7,69	7,81	7,93	8,05	8,17	8,29	8,41	8,53	8,65	8,77	8,89	9,01	9,13	9,25	9,37	9,49	9,61	9,73	9,85	9,97	10,09	10,21	10,33	10,45	10,57	10,69	10,81	10,93	11,05	11,17	11,29	11,41	11,53	11,65	11,77	11,89	12,01	12,13	12,25	12,37	12,49	12,61	12,73	12,85	12,97	13,09	13,21	13,33	13,45	13,57	13,69	13,81	13,93	14,05	14,17	14,29	14,41	14,53	14,65	14,77	14,89	15,01	15,13	15,25	15,37	15,49	15,61	15,73	15,85	15,97	16,09	16,21	16,33	16,45	16,57	16,69	16,81	16,93	17,05	17,17	17,29	17,41	17,53	17,65	17,77	17,89	18,01	18,13	18,25	18,37	18,49	18,61	18,73	18,85	18,97	19,09	19,21	19,33	19,45	19,57	19,69	19,81	19,93	20,05	20,17	20,29	20,41	20,53	20,65	20,77	20,89	21,01	21,13	21,25	21,37	21,49	21,61	21,73	21,85	21,97	22,09	22,21	22,33	22,45	22,57	22,69	22,81	22,93	23,05	23,17	23,29	23,41	23,53	23,65	23,77	23,89	24,01	24,13	24,25	24,37	24,49	24,61	24,73	24,85	24,97	25,09	25,21	25,33	25,45	25,57	25,69	25,81	25,93	26,05	26,17	26,29	26,41	26,53	26,65	26,77	26,89	27,01	27,13	27,25	27,37	27,49	27,61	27,73	27,85	27,97	28,09	28,21	28,33	28,45	28,57	28,69	28,81	28,93	29,05	29,17	29,29	29,41	29,53	29,65	29,77	29,89	30,01	30,13	30,25	30,37	30,49	30,61	30,73	30,85	30,97	31,09	31,21	31,33	31,45	31,57	31,69	31,81	31,93	32,05	32,17	32,29	32,41	32,53	32,65	32,77	32,89	33,01	33,13	33,25	33,37	33,49	33,61	33,73	33,85	33,97	34,09	34,21	34,33	34,45	34,57	34,69	34,81	34,93	35,05	35,17	35,29	35,41	35,53	35,65	35,77	35,89	36,01	36,13	36,25	36,37	36,49	36,61	36,73	36,85	36,97	37,09	37,21	37,33	37,45	37,57	37,69	37,81	37,93	38,05	38,17	38,29	38,41	38,53	38,65	38,77	38,89	39,01	39,13	39,25	39,37	39,49	39,61	39,73	39,85	39,97	40,09	40,21	40,33	40,45	40,57	40,69	40,81	40,93	41,05	41,17	41,29	41,41	41,53	41,65	41,77	41,89	42,01	42,13	42,25	42,37	42,49	42,61	42,73	42,85	42,97	43,09	43,21	43,33	43,45	43,57	43,69	43,81	43,93	44,05	44,17	44,29	44,41	44,53	44,65	44,77	44,89	45,01	45,13	45,25	45,37	45,49	45,61	45,73	45,85	45,97	46,09	46,21	46,33	46,45	46,57	46,69	46,81	46,93	47,05	47,17	47,29	47,41	47,53	47,65	47,77	47,89	48,01	48,13	48,25	48,37	48,49	48,61	48,73	48,85	48,97	49,09	49,21	49,33	49,45	49,57	49,69	49,81	49,93	50,05	50,17	50,29	50,41	50,53	50,65	50,77	50,89	51,01	51,13	51,25	51,37	51,49	51,61	51,73	51,85	51,97	52,09	52,21	52,33	52,45	52,57	52,69	52,81	52,93	53,05	53,17	53,29	53,41	53,53	53,65	53,77	53,89	54,01	54,13	54,25	54,37	54,49	54,61	54,73	54,85	54,97	55,09	55,21	55,33	55,45	55,57	55,69	55,81	5



PRO-DYMOHODY.BY

ООО «ДЫМОХОДЫ ИЗ НЕРЖАВЕЮЩЕЙ СТАЛИ»

Центральный офис, производство:

Республика Беларусь
220075, г. Минск
пер. Промышленный, 14
тел/факс: (017) 375 13 13
info@pro-dymohody.by
www.pro-dymohody.by

