

**ИНКУБАТОР
МАЛОГАБАРИТНЫЙ МИ-30-1Э
(МИНИ-ИНКУБАТОР «КВОЧКА»)**

**Руководство по эксплуатации
РЕСТ 272131.001-02 РЭ**

1. ОБЩИЕ УКАЗАНИЯ

- 1.1. Настоящее руководство по эксплуатации содержит основные сведения по устройству и эксплуатации инкубатора малогабаритного МИ-30-1Э (мини-инкубатора «КВОЧКА»), далее инкубатор, и является документом, удостоверяющим гарантированные изготовителем основные параметры инкубатора.

Инкубатор является бытовым прибором и предназначен для инкубации яиц всех видов домашней птицы в личных хозяйствах.

- 1.2. Инкубатор может эксплуатироваться в закрытых отапливаемых помещениях в нормальных климатических условиях при температуре окружающего воздуха от $+17^{\circ}\text{C}$ до $+35^{\circ}\text{C}$. Наиболее приемлемая температура в диапазоне от $+20^{\circ}\text{C}$ до $+25^{\circ}\text{C}$.
- 1.3. Не допускается на месте установки инкубатора наличие нагревательных и отопительных приборов, сквозняков, попадания прямых солнечных лучей.

2. ТЕХНИЧЕСКИЕ ДАННЫЕ

Вместимость инкубатора яиц:

– перепелиных	до 180
– куриных	до 80
– утиных и индюшиных	до 50
– гусиных	до 40

Оптимальный температурный режим инкубации, $^{\circ}\text{C}$ $+37,7\pm 38,3$

Температура поддерживается электронным терморегулятором автоматически.

Точность поддержания температуры в инкубаторе, $^{\circ}\text{C}$ $\pm 0,2$

Напряжение питания переменного тока, В 220 ± 22

Частота питающей сети, Гц 50

Потребляемая мощность, Вт 30

Расход электроэнергии за время инкубации (30 дней), Квт.ч, не более 10

Габаритные размеры:

– длина, мм	470
– ширина, мм	470
– высота, мм	210

Масса в упаковке, кг, не более 2,5

3. КОМПЛЕКТНОСТЬ

Инкубатор МИ-30-1Э, шт.	1
Руководство по эксплуатации, шт.	1
Сетка сменная, шт.	1
Упаковка картонная, шт.	1
Опора, шт.	1

4. УКАЗАНИЯ ПО ТЕХНИКЕ БЕЗОПАСНОСТИ

- 4.1. Внимательно ознакомьтесь и соблюдайте требования руководства по эксплуатации.
- 4.2. **ЗАПРЕЩАЕТСЯ:**
 - использовать компьютерные, котловые и стабилизационные источники бесперебойного питания с несинусоидальной формой выходного сигнала;
 - включать инкубатор со снятой крышкой.
- 4.3. **НЕ ДОПУСКАЕТСЯ:**
 - устанавливать инкубатор вблизи открытого огня и нагревательных приборов;
 - включать инкубатор в электросеть при значительных перепадах напряжения (ниже 198 В и выше 242 В).
- 4.4. Не тяните за шнур при отключении инкубатора от сети питания.
- 4.5. **Инкубатор временно отключать от электросети во время грозы с близкими разрядами молнии.**
- 4.6. Не ставьте на крышку инкубатора посторонние предметы и не давите на неё.
- 4.7. После пребывания инкубатора на холоде необходимо выдержать его при комнатной температуре не менее четырех часов перед включением в электросеть.

5. УСТРОЙСТВО ИЗДЕЛИЯ

- 5.1. Инкубатор состоит из двух функциональных частей (см. рисунок): корпуса 1, крышки 2, изготовленных из специального теплоизоляционного материала и опоры 3. В корпусе 1 установлены гигиенический поддон 13, сетка 5 с ложементами 8, в количестве 16 шт. (для укладки яиц порядно), четыре увлажнителя 7 с влагопоглощающими салфетками 7а. В днище корпуса 1 и гигиеническом поддоне 13 имеются семь вентиляционных отверстий 4.

Крышка 2 имеет два смотровых окна 6, закрытых прозрачными крышками, шесть постоянно открытых вентиляционных отверстий и три вентиляционных отверстия, закрытых заглушками 9 красного цвета.

На внутренней поверхности крышки 2 установлены: нагреватель 10 (из четырех ламп накаливания или нагревательного провода), вентилятор 11 и распределитель воздуха 12.

На внешней боковой поверхности крышки 2 смонтирован электронный терморегулятор 15 со шнуром питания 14. В центральной части корпуса терморегулятора расположен индикатор температуры 16, а в правой нижней части — кнопка установки заданной температуры 17.

- 5.2. Заданную температуру в инкубаторе поддерживает электрический нагреватель 10. Включение и выключение нагревателя производится автоматически терморегулятором 15.

- 5.3. Увлажнение воздуха в инкубаторе обеспечивается за счёт испарения воды из четырёх влагопоглощающих салфеток 7а, находящихся в увлажнителях 7.
- 5.4. Воздухообмен в инкубаторе обеспечивается через вентиляционные отверстия в корпусе 1, поддоне 13 и крышке 2. Для более интенсивной вентиляции инкубатора можно использовать три отверстия в крышке 2, закрытые съёмными заглушками 9 красного цвета.
- 5.5. Вентилятор 11 и распределитель воздуха 12 обеспечивают перемешивание воздуха по всему объёму инкубатора для поддержания равномерной температуры и влажности.
- 5.6. Гигиенический поддон 13 предназначен для сбора отходов инкубации и защиты корпуса инкубатора от загрязнений.

6. ПОДГОТОВКА К РАБОТЕ

- 6.1. Распакуйте инкубатор. Снимите крышку 2 с корпуса инкубатора 1. Выньте из корпуса 1 сетку в сборе с ложементами, салфетки, увлажнители, поддон, и руководство по эксплуатации. **Снимите с вентилятора 11 (в центре крышки) опору 3.**

ВНИМАНИЕ! Обращайтесь с инкубатором бережно и содержите его в чистоте. Тогда Вы получите здоровый молодняк и сохраните привлекательный вид инкубатора.

- 6.2. Промойте теплой водой (не выше +40 °С) корпус 1, поддон 13, сетку 5 с ложементами 8 и увлажнители 7. **Крышку 2 не промывать!** Ложементы 8 закреплены к сетке с помощью защелок и отсоединяются легким сжатием у основания.

Протрите выше указанные детали инкубатора и крышку 2 увлажненной салфеткой в дезинфицирующем средстве: 1-3% растворе марганца (раствор розового цвета) либо в специальном дезинфицирующем средстве «Бровадез-плюс». Средство «Бровадез-плюс» поставляется фирмой «Ост-Инвест» по отдельному заказу.

Сформируйте количество рядов, образующихся ложементами, в зависимости от вида инкубируемых яиц:

- для гусей, индюков, уток — 7 рядов;
- для кур — 9 рядов;
- для перепелов — 4 ряда, с произвольной укладкой яиц.

- 6.3. Положите поддон 13 на дно корпуса 1, сетку 5 в сборе с ложементами 8 и увлажнителями с салфетками (7 и 7а). Увлажнители с салфетками устанавливаются на внутренней поверхности стенок корпуса инкубатора 1 напротив друг друга (см.рис.). Цилиндрический выступ увлажнителя должен входить внутрь ложементов 8.

Салфетки, находящиеся в увлажнителях, перед установкой предварительно смочить питьевой водой и слегка отжать. Поставьте опору 3 основанием на горизонтальную твердую поверхность. Корпус инкубатора установите на опору 3 таким образом, чтобы её сферическая

часть вошла в гнездо центрального отверстия в днище корпуса. При этом инкубатор займет наклонное положение.

- 6.4. Долейте по 30–40 грамм теплой кипяченной или отстоянной питьевой воды в воронку каждого увлажнителя. При этом салфетки впитывают воду. Рекомендуется использовать для этого пластмассовый мерный стаканчик (продаются в аптечных пунктах) или шприц объемом 20 см кубических.
- 6.5. Установите крышку 2 на корпус 1, таким образом, чтобы не совпадали пазы, в которые укладывается шнур питания 14 при транспортировке и хранении.
- 6.6. Включите шнур питания 14 в розетку 220 В. При этом включится нагреватель 10, а дисплей индикатора температуры 16 начнет отображать текущую температуру в инкубаторе.

Светящаяся точка 18 на индикаторе температуры 16 мигает в режиме нагрева и постоянно светится при достижении заданной температуры.

- 6.7. По истечению двух часов работы инкубатора проверьте температуру. Её значение должно быть в пределах 37,7–38,3°С (наиболее благоприятная температура для инкубации всех видов птиц). Инкубатор отрегулирован изготовителем на температуру в указанном диапазоне (без яиц).

7. ПОРЯДОК РАБОТЫ

- 7.1. Для инкубации следует отбирать яйца согласно рекомендаций методического пособия «Что нужно знать о домашнем птицеводстве?», раздел 3 (издательство ООО «Ост-Инвест», поставляется по отдельному заказу).
- 7.2. Отключите инкубатор от электросети, снимите крышку инкубатора 2. Уложите яйца порядно, между ложементами устанавливая их под наклоном острым концом вниз. **Учитывая, что корпус инкубатора может качаться относительно опоры 3, следует начинать укладывать яйца с нижней части корпуса.** После закладки яиц в инкубатор установите крышку 2 на корпус 1. Включите инкубатор в электросеть 220 В.
- 7.3. По истечении не менее четырех часов после включения проверьте автоматическую работу терморегулятора, которая определяется по периодическому включению нагревателя 10 и светящейся точки 18.
- 7.4. **Через 10–15 часов после закладки яиц поменяйте наклон инкубатора. В дальнейшем изменение наклона инкубатора осуществляется дважды в сутки: утром и вечером (через каждые 10–15 часов).** При изменении наклона инкубатор можно поворачивать в любую сторону с лёгким круговым покачиванием.

Влажность воздуха в инкубаторе является одним из основных факторов, влияющих на выводимость.

Следите за влажностью салфеток и увлажняйте их ежедневно (через 24...30 часов), вливая в каждую воронку увлажнителя по 30–40 грамм теплой воды при этом влажность поддерживается в пределах 55–65%.

- 7.5. Для восстановления заданной температуры в инкубаторе, после увлажнения салфеток, потребуется не менее часа.
- 7.6. **ВНИМАНИЕ! Не рекомендуется проводить подрегулировку температуры после закладки яиц, так как икубатор находится в режиме предварительного нагрева и температура яиц не достигла значения, которое установлено на терморегуляторе.**
- 7.7. Для определения заданной температуры в инкубаторе необходимо кратковременно (1-1,5 секунды) нажать на кнопку 17, при этом индикатор 16 покажет заданную температуру. После отпущения кнопки индикатор показывает текущее значение температуры внутри инкубатора.
- Терморегулятор 15 позволяет устанавливать значение заданной температуры в пределах от 37,0 до 39,0 °С.
- Для изменения заданной температуры следует нажать кнопку 17 и не отпущать ее. При этом каждые две секунды показания индикатора будут увеличиваться на 0,1 °С до 39,0 °С. Затем уменьшатся до 37,0 °С и снова начнут увеличиваться. **Температура на индикаторе в момент отпущения кнопки 17 в дальнейшем будет автоматически поддерживаться терморегулятором.**
- 7.8. Когда прозрачные крышки в окнах 6 запотевают более чем на четверть их площади, откройте ДВА отверстия в инкубаторе, закрытые заглушками 9 красного цвета, и закройте их после уменьшения запотевания. При массовом наклеве птенцов откройте ТРИ отверстия, закрытые заглушками 9 и не закрывайте их до завершения инкубации.
- 7.9. Перерыв в подаче электропитания до 5-ти часов не оказывает отрицательного влияния на процесс инкубации, однако при этом рекомендуется закрыть смотровые окна инкубатора теплоизоляционным материалом (например, книжками), шесть вентиляционных отверстий между окнами не закрывайте. Если происходят частые отключения электроэнергии, то книжки не снимайте. При отсутствии электроэнергии более 5-ти часов – положите на каждое смотровое окно водяные грелки с горячей водой (температура воды – +60-65 °С) и накройте грелки таким образом, чтобы остались открытыми вентиляционные отверстия. Инкубатор в этот период не открывайте.
- 7.10. **Покачивание инкубатора следует прекратить и установить его в горизонтальное положение, убрав опору 3, на:** 15-й день для перепелов; 18-й день для кур; 24-й день для индеек и уток; 27-й день для гусей; 29-й день для мускусных уток. Одновременно с этим необходимо:
- отключить инкубатор от электросети, снять крышку 2, выбрать яйца из инкубатора и аккуратно выложить их на мягкую подстилку, вынуть сетку 5 с ложементами 8 и увлажнителями с салфетками 7 и 7а;

– заполнить две сообщающиеся канавки поддона 13 тёплой водой (не более + 40 °С) на всю их глубину;

– положить в инкубатор сменную сетку **ГЛАДКОЙ** стороной вверх для исключения возможного застревания клювиков вылупившихся птенцов;

– уложить яйца на сетку горизонтально, закрыть крышку инкубатора и включить его в сеть. В дальнейшем процесс инкубации продолжается до его завершения без переворота яиц.

7.11. Длительность инкубации яиц следующая: перепелов – 17 дней; кур – 21 день; индеек и уток – 28 дней, гусей – 30 дней, мускусных уток – 33 дня. Результаты инкубации зависят от качества отобранных яиц и правильного соблюдения требований и рекомендаций настоящего руководства и методического пособия «Что нужно знать о домашнем птицеводстве?» (поставляется по отдельному заказу).

7.12. Проверка качества яиц до начала и в процессе инкубирования осуществляется при помощи **ОВОСКОПОВ**. Овоскопирование позволяет увеличить выход птенцов до 90%. Предприятие «Ост-Инвест» выпускает две модели овоскопов, с осветителями на светодиодах с эффективным просвечиванием яиц, для просмотра по одному яйцу – модель ОВ-1-60Д и одновременного просмотра тридцати яиц – модель ОВ-1-60-1 (см. сайт www.incubator.com.ua). Поставляются по отдельному заказу.

7.13. Наблюдайте за процессом выведения птенцов через смотровые окна и вынимайте их из инкубатора.

Птенцов из инкубатора отсаживайте в тепловые камеры с температурой 30-35°С или же в специальные ясли для птенцов ЯП-1 «Курчатко», производства фирмы «Ост-Инвест». Поставляется по отдельному заказу).

7.14. После завершения инкубации обязательно промойте теплой мыльной водой корпус инкубатора 1, гигиенический поддон 13, сетку 5, ложементы 8 и увлажнители 7. **Крышку 2 протрите влажной салфеткой, не промывая ее.**

Очистите защитную решётку вентилятора от пуха птенцов (при помощи пылесоса или сжатого воздуха и кисточки).

При необходимости ложементы 8 снимаются с сетки путем их легкого сжатия пальцами руки и выведения защелок ложемента из ячеек сетки. Салфетки 7а выстирайте, просушите и упакуйте в полиэтиленовый пакет.

Промытые части инкубатора и крышку 2 продезинфицируйте 1-3% раствором марганца (розового цвета) либо специальным дезинфицирующим средством «Бровадез-плюс» и не вытирайте. После этого можете выполнять следующую закладку яиц. Средство «Бровадез-плюс» поставляется фирмой «Ост-Инвест» по отдельному заказу.

8. ОСОБЕННОСТИ ИНКУБИРОВАНИЯ ГУСИНЫХ И УТИНЫХ ЯИЦ:

8.1. Температурный режим:

Гуси: 1 – 2 день	38 – 38,2 °С
3 – 14 день	37,6 – 37,7 °С
15 – 26 день	37,4 °С
27 – 30 день	37,2 °С

Утки: 1 – 2 день	38 – 38,2 °С
3 – 10 день	37,8 °С
11 – 15 день	37,7 °С
16 – 28 день	37,4 °С

8.2. Режим охлаждения: сухой – воздушный при открытой крышке инкубатора два раза в день по 10 минут утром и вечером.

Гуси: 2 – 30 день
Утки: 2 – 14 день

С 15 по 28 день для уток сухое охлаждение не производить.

8.3. Режим охлаждения влажный – снять крышку, сбрызнуть яйца водой комнатной температуры, не выкладывая их из инкубатора. Крышку инкубатора закрыть по истечении 5 минут после сбрызгивания.

Гуси: 7 – 14 день	один раз в день
15 – 26 день	два раза в день
27 – 30 день	через каждые 4 часа (3-4 раза в день)

Утки: 3 – 14 день	один раз в день
15 – 28 день	два раза в день – только влажный.

Общее время комбинированного (сухого и влажного) режима – до 15 минут.

8.4. Режим воздухообмена (вентиляции)

По истечении 2 дней с начала инкубации – открыть одну красную заглушку малого диаметра (для всех видов птиц).

Для гусей и уток с 15 дня – открыть две заглушки малого диаметра.

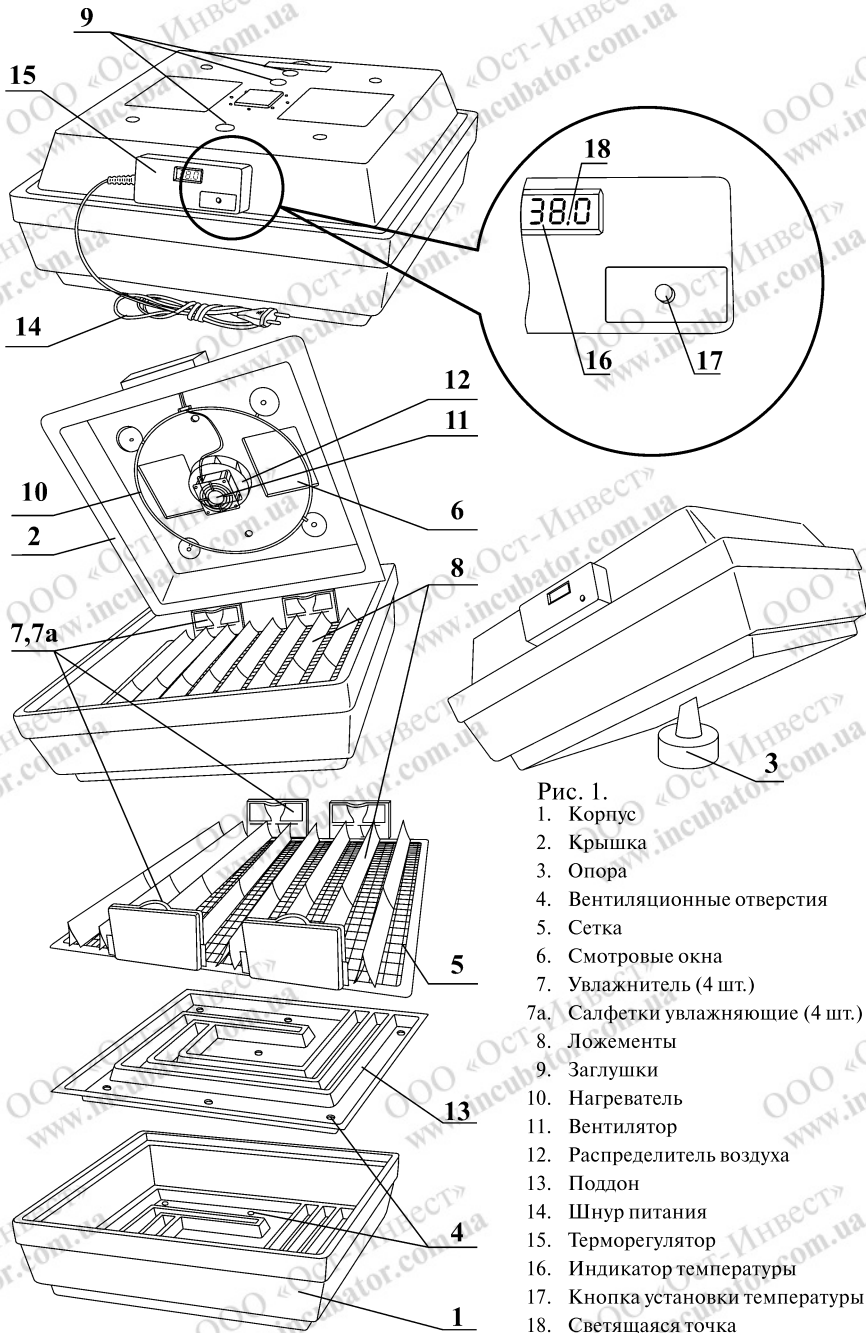


Рис. 1.

1. Корпус
2. Крышка
3. Опора
4. Вентиляционные отверстия
5. Сетка
6. Смотровые окна
7. Увлажнитель (4 шт.)
- 7a. Салфетки увлажняющие (4 шт.)
8. Ложементы
9. Заглушки
10. Нагреватель
11. Вентилятор
12. Распределитель воздуха
13. Поддон
14. Шнур питания
15. Терморегулятор
16. Индикатор температуры
17. Кнопка установки температуры
18. Светящаяся точка

9. ПРАВИЛА ХРАНЕНИЯ

- 9.1. Инкубатор необходимо хранить в поставляемой картонной упаковке, которая служит защитой от повреждений.
- 9.2. Необходимо предохранять инкубатор от резких ударов и толчков.
- 9.3. Инкубатор должен храниться в упаковке в сухом, проветриваемом помещении, защищённом от прямого попадания солнечных лучей при температуре от +5°C до +35°C и относительной влажности не более 80%. Не допускается ставить инкубатор вблизи открытого огня, нагревательных и отопительных приборов.
- 9.4. Воздух в помещении для хранения инкубатора не должен содержать паров и газов, вызывающих коррозию деталей.

Внимание! Инкубатор должен храниться в помещении, где нет грызунов (мышей, крыс).

10. ВОЗМОЖНЫЕ НЕИСПРАВНОСТИ И МЕТОДЫ ИХ УСТРАНЕНИЯ

- 10.1. В случае возникновения сбоев в работе инкубатора или выхода его из строя обращайтесь к изготовителю ООО «Ост-Инвест». При письменном обращении обязательно указывайте свои контактные телефоны. Адрес и телефоны изготовителя смотрите на последней странице руководства.

Возможная неисправность	Индикация на дисплее терморегулятора	Метод устранения
1. Обрыв цепи нагрузки.	EA.1	Ремонт на предприятии
2. Обрыв термодатчика	EA.2	Ремонт на предприятии
3. Короткое замыкание	EA.3	Ремонт на предприятии

ДЛЯ ЗАМЕТОК

11. СВИДЕТЕЛЬСТВО О ПРИЕМКЕ

11.1. Инкубатор МИ-30-1Э соответствует техническим условиям ТУ У21356020.001-96 и признан годным для эксплуатации.

Дата изготовления _____ г.

М.П.

Подпись лица,
ответственного за приемку _____

12. ГАРАНТИИ ИЗГОТОВИТЕЛЯ

12.1. Изготовитель гарантирует соответствие качества инкубатора требованиям технических условий ТУ У 21356020.001-96 при соблюдении потребителем условий эксплуатации, приведенных в настоящем руководстве по эксплуатации.

Гарантийный срок эксплуатации — 18 месяцев и исчисляется со дня продажи.

Срок службы инкубатора — не менее 5-ти лет. Срок службы исчисляется со дня изготовления.

В течение гарантийного срока владелец инкубатора имеет право, в случае нарушения работоспособности инкубатора, на бесплатный ремонт при предъявлении руководства по эксплуатации.

Гарантийный ремонт инкубатора производит изготовитель:

ул. Хоменко, 19, г. Черкассы, Украина, 18008

ООО «Ост-Инвест».

Тел.: +38 (0472) 63-14-54, 76-81-92.

+38 (067) 392-48-34; (096) 415-92-13, (095) 606-84-85.

Тел./факс: (0472) 73-11-44.

Платежные реквизиты ООО «Ост-Инвест»:

Р/с 2600101721439 в филиале «Укрэксимбанка» г.Черкассы,

МФО 354789, код 21356563.

E-mail: ostinvest@incubator.com.ua

www.incubator.com.ua