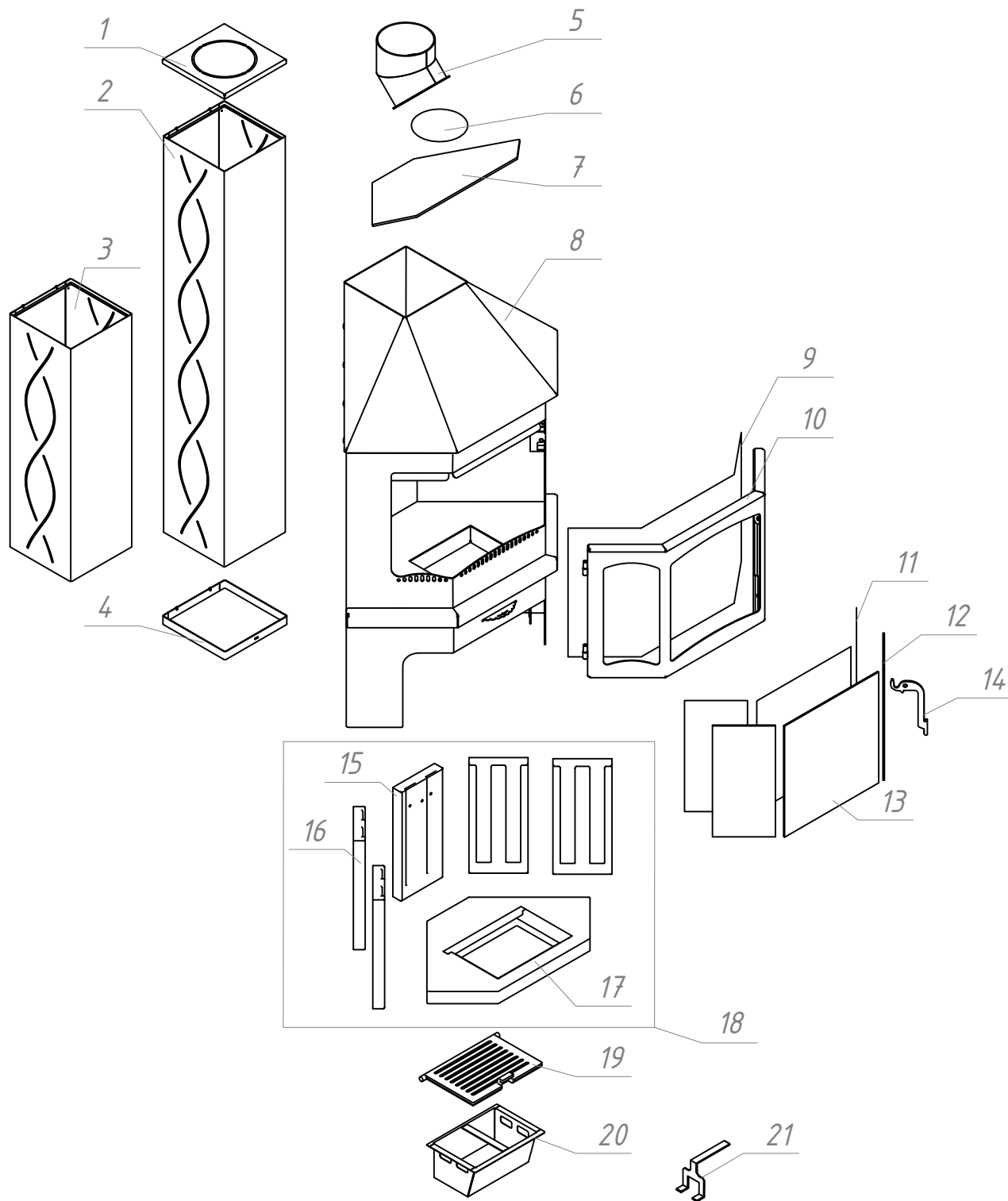
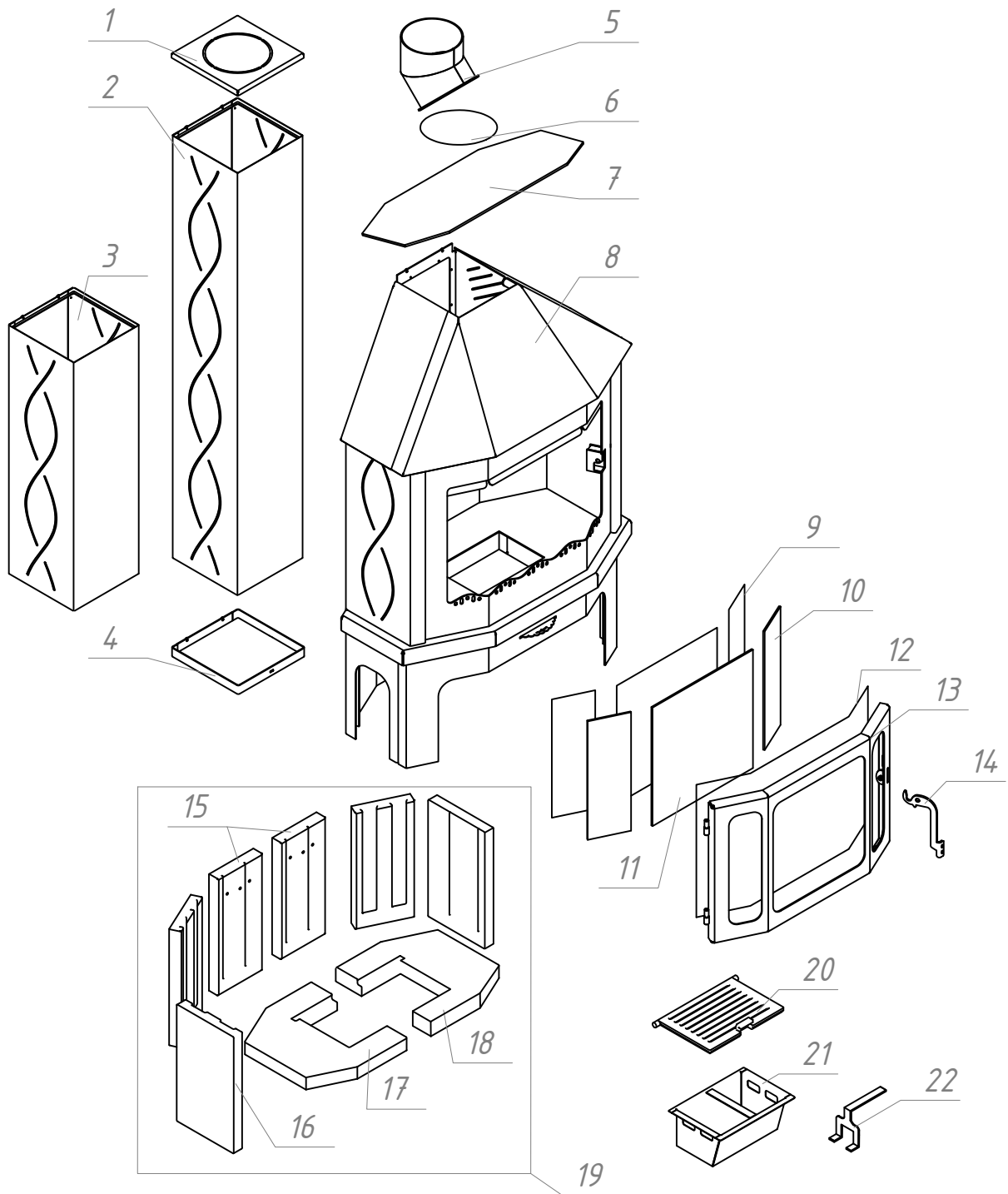


Печь-камин "Мюнхен" угловой РК 175, РК 177



№	Наименование
1	Заглушка для кожуха
2	Декоративный кожух
3	Дополнительный декоративный кожух (по размерам заказчика)
4	Соединительный хомут для дополнительного кожуха
5	Поворотный патрубок
6	Уплотнительный шнур от под кожух (0,5 м)
7	Пламяотсекатель
8	Стальной корпус
9	Уплотнительный шнур под дверцу (2,3 м)
10	Дверца печи-камина
11	Уплотнительный шнур под стекло (3,0 м)
12	Стекло от доковой части
13	Стекло от фронтальной части
14	Ручка дверцы печи-камина
15	Шамот термобетон панель стенки доковая с отверстиями
16	Шамот термобетон панель стенки доковая
17	Шамот термобетон панель пода
18	Шамот термобетон (комплект)
19	Колосниковая решетка
20	Зольный ящик
21	Крючок для подъема колосника

Печь-камин "Мюнхен" пристенно-угловой РК 174, РК 176



№	Наименование
1	Заглушка для кожуха
2	Декоративный кожух
3	Дополнительный декоративный кожух (по размерам заказчика)
4	Соединительный хомут для дополнительного кожуха
5	Поворотный патрубок
6	Уплотнительный шнур от под кожух (0,5 м)
7	Пламяотсекатель
8	Стальной корпус
9	Уплотнительный шнур под дверцу (2,0 м)
10	Дверца печи-камина
11	Уплотнительный шнур под стекло (2,5 м)
12	Стекло от боковой части
13	Стекло от фронтальной части
14	Ручка дверцы печи-камина
15	Шамот термобетон панель стенки боковая с отверстиями
16	Шамот термобетон панель стенки боковая
17	Шамот термобетон панель пода левая
18	Шамот термобетон панель пода правая
19	Шамот термобетон (комплект)
20	Колосниковая решетка
21	Зольный ящик
22	Крючок для подъема колосника