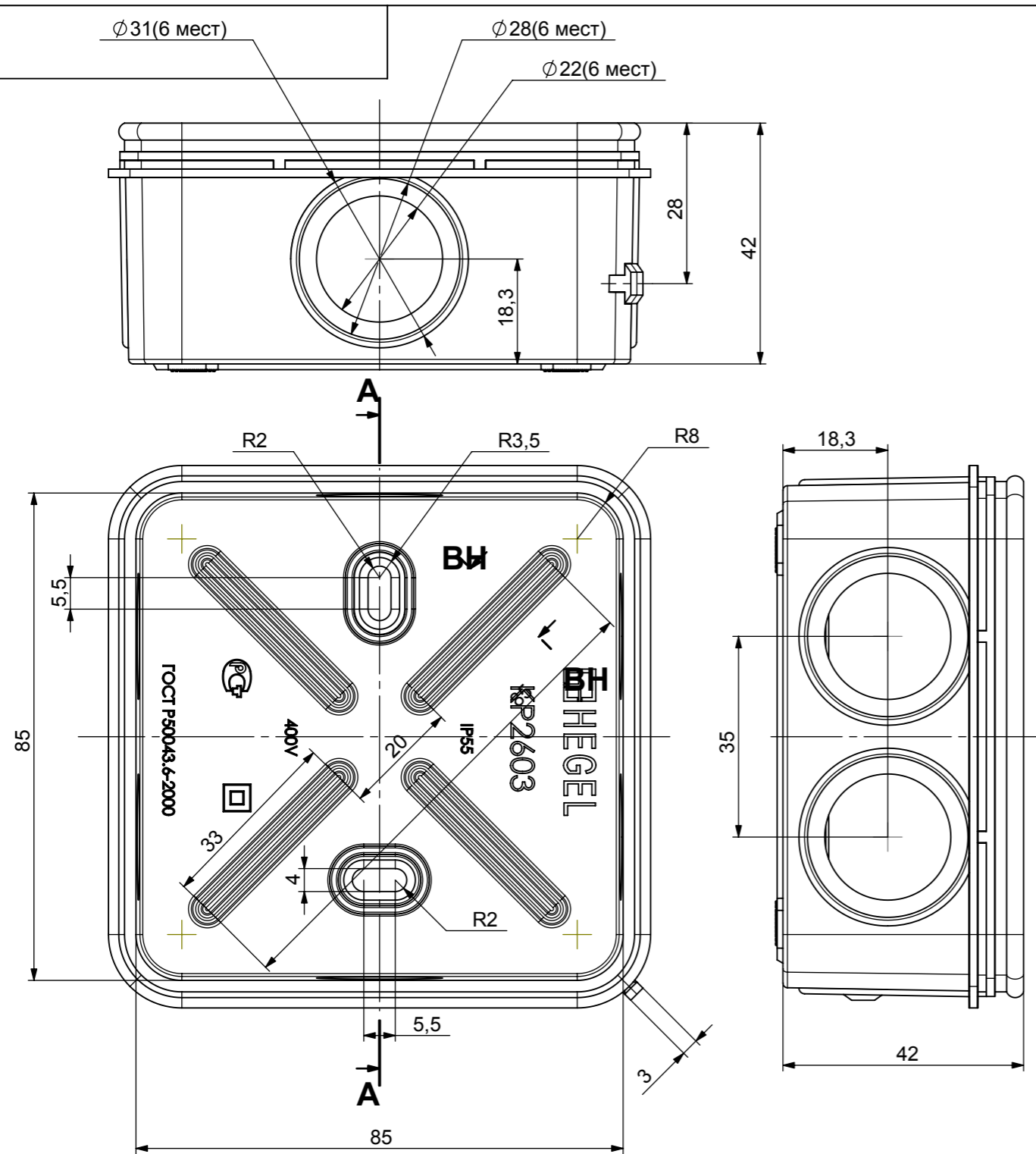
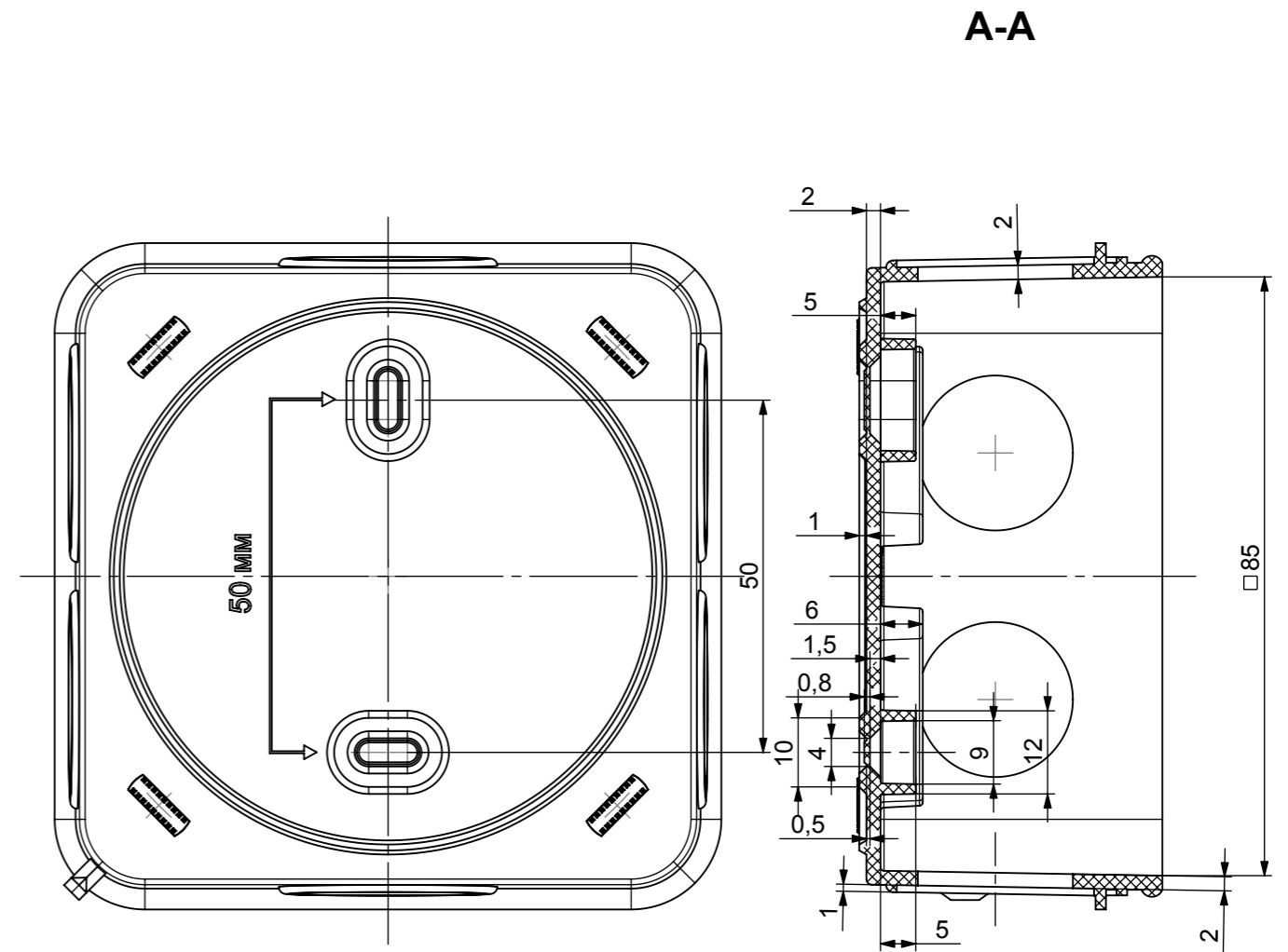
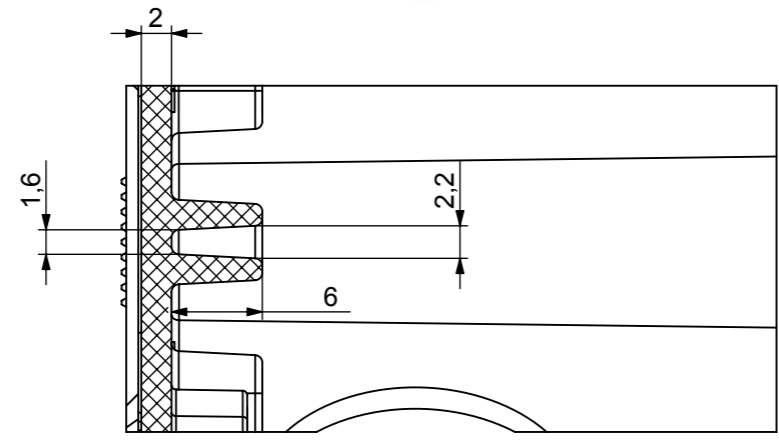


Перв. прим.	Справ. №	Подпись и дата	Инв. № дубл.	Взам. инв. №	Подпись и дата	Инв. № подл.
-------------	----------	----------------	--------------	--------------	----------------	--------------



**СЕЧЕНИЕ ВН-ВН
МАСШТАБ 2 : 1**



Изм.	Лист	№ докум.	Подп.	Дата	KP2603	Литера	Масса	Масштаб
Разраб.								1:1
Пров.						Лист	Листов 1	
Т.контр.								
Н.контр.								
Утв.								