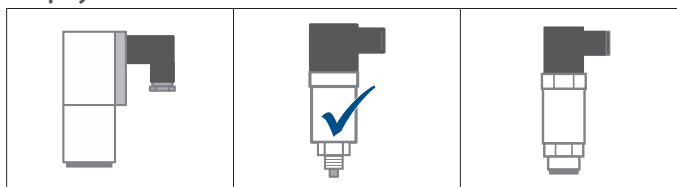


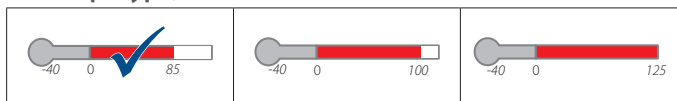
Компактные преобразователи давления MBS 3000/3050



Корпус



Температура, °C



Компактный преобразователь давления MBS 3000, предназначенный для использования почти во всех промышленных областях применения, обеспечивает надежное измерение давления даже в жестких условиях окружающей среды.

Широкая номенклатура преобразователей предусматривает выходные сигналы 4–20 мА, 0–5, 1–5, 1–6 и 0–10 В, измерение абсолютного и избыточного давления, диапазоны измерения от 0–1 до 0–600 бар, а также использование самых разнообразных штуцеров и электрических штекеров.

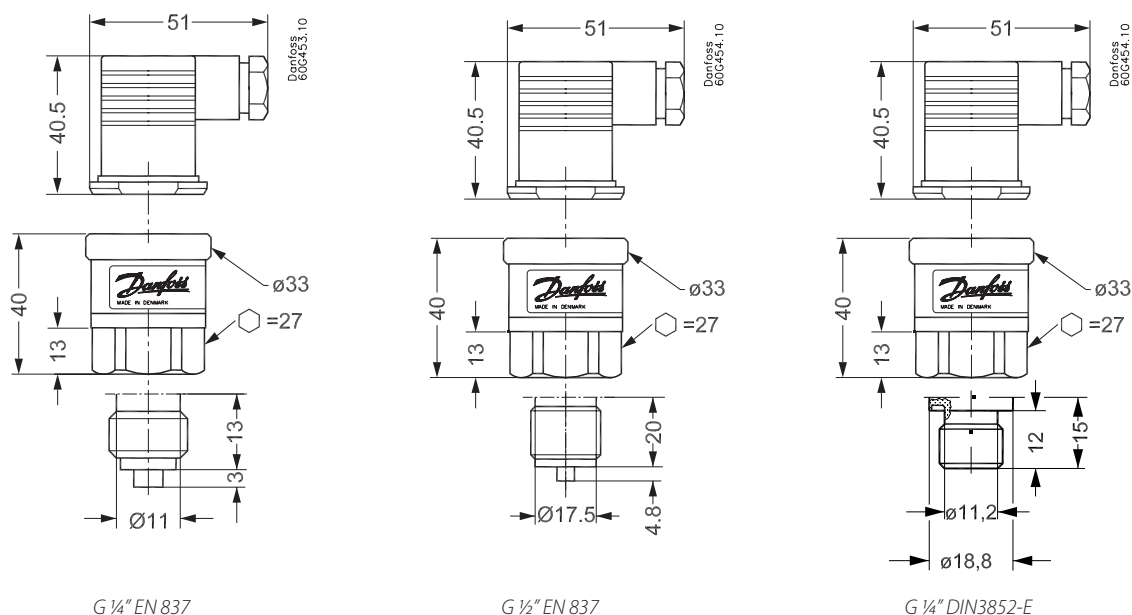
Отличная виброустойчивость, прочная конструкция, а также высокая степень электромагнитной совместимости и защиты от радиопомех обеспечивают соответствие преобразователя давления наиболее строгим требованиям, предъявляемым к промышленным установкам.

Преобразователь давления MBS 3050, предназначенный для работы в тяжелых условиях, рассчитан на использование в гидросистемах при интенсивном воздействии рабочей жидкости, например: при наличии кавитации, гидравлических ударов или пиков давления.

- Выходной сигнал: 4–20 мА и 0–5, 1–5, 1–6 и 0–10 В.
- Рабочая температура: –40...85 °C.
- Диапазон измерений: 0–600 бар.
- Стандартный штуцер с внешней резьбой G 1/4" А.
- Для использования в промышленности при жестких условиях внешней среды, например: в насосах, компрессорах, пневматических системах и водоочистных установках.
- Материалы, контактирующие со средой: нержавеющая сталь (AISI 316).
- Встроенный демпфер пульсаций (только в модели MBS3050).

Габариты

Вес 0,17 кг



Все размеры указаны в мм

Разрешения: CE, UL, UL Hazloc, EAC, свидетельство об утверждении типа средств измерений

Компактный преобразователь давления MBS 3000/3050

Точность: $\pm 1\%$ диапазона измерений (тип.).

Температура рабочей среды: $-40 \dots 85$ °C.

Электрические соединения: EN175301-803A, Pg 9.

Номенклатура: возможны модификации с различными штуцерами и штекерами.

Преобразователи давления MBS 3000, выходной сигнал 4–20 мА, избыточное давление

Диапазон измерений, бар	Штуцер	Код для заказа	Класс защиты	Электрическое подключение	Вид
0...0,3	G 1/4"	DIN 3852-E	060G6471	IP67	Встроенный кабель, 2 м
0...0,4	G 1/4"	DIN 3852-E	060G6472	IP67	Встроенный кабель, 2 м
0...0,5	G 1/4"	EN 837	060G6506	IP65	EN 175301-803-A, Pg9
0...1	G 1/4"	EN 837	060G1113	IP65	EN 175301-803-A, Pg9
0...1,6	G 1/4"	EN 837	060G1429	IP65	EN 175301-803-A, Pg9
0...2,5	G 1/4"	EN 837	060G1122	IP65	EN 175301-803-A, Pg9
0...4	G 1/4"	EN 837	060G1123	IP65	EN 175301-803-A, Pg9
0...4	G 1/2"	EN 837	060G1539	IP65	EN 175301-803-A, Pg9
0...4	M20x1,5	EN 837	060G3819	IP65	EN 175301-803-A, Pg9
0...6	G 1/4"	EN 837	060G1124	IP65	EN 175301-803-A, Pg9
0...6	G 1/4"	EN 837	060G1128	IP67	Встроенный кабель, 2 м
0...6	G 1/2"	EN 837	060G1414	IP65	EN 175301-803-A, Pg9
0...6	G 1/2"	EN 837	060G1447	IP67	Встроенный кабель, 2 м
0...6	M20x1,5	EN 837	060G3820	IP65	EN 175301-803-A, Pg9
0...10	G 1/4"	EN 837	060G1125	IP65	EN 175301-803-A, Pg9
0...10	G 1/4"	EN 837	060G1129	IP67	Встроенный кабель, 2 м
0...10	G 1/2"	EN 837	060G1412	IP65	EN 175301-803-A, Pg9
0...10	G 1/2"	EN 837	060G1455	IP67	Встроенный кабель, 2 м
0...10	M20x1,5	EN 837	060G3821	IP65	EN 175301-803-A, Pg9
0...16	G 1/4"	EN 837	060G1133	IP65	EN 175301-803-A, Pg9
0...16	G 1/4"	EN 837	060G1130	IP67	Встроенный кабель, 2 м
0...16	G 1/2"	EN 837	060G1413	IP65	EN 175301-803-A, Pg9
0...16	G 1/2"	EN 837	060G1456	IP67	Встроенный кабель, 2 м
0...16	M20x1,5	EN 837	060G3822	IP65	EN 175301-803-A, Pg9
0...25	G 1/4"	EN 837	060G1430	IP65	EN 175301-803-A, Pg9
0...25	G 1/2"	EN 837	060G1457	IP67	Встроенный кабель, 2 м
0...25	G 1/2"	EN 837	060G1542	IP65	EN 175301-803-A, Pg9
0...25	M20x1,5	EN 837	060G3823	IP65	EN 175301-803-A, Pg9
0...40	G 1/4"	EN 837	060G1105	IP65	EN 175301-803-A, Pg9
0...40	G 1/2"	EN 837	060G3518	IP67	Встроенный кабель, 2 м
0...60	G 1/4"	EN 837	060G1106	IP65	EN 175301-803-A, Pg9
0...60	G 1/2"	EN 837	060G3520	IP67	Встроенный кабель, 2 м
0...100	G 1/4"	EN 837	060G1107	IP65	EN 175301-803-A, Pg9
0...100	G 1/2"	DIN 3852-E	060G5576	IP65	EN 175301-803-A, Pg9
0...160	G 1/4"	EN 837	060G1112	IP65	EN 175301-803-A, Pg9
0...200	G 1/2"	DIN 3852-E	060G5577	IP65	EN 175301-803-A, Pg9
0...250	G 1/4"	EN 837	060G1111	IP65	EN 175301-803-A, Pg9
0...250	G 1/2"	DIN 3852-E	060G1349	IP65	EN 175301-803-A, Pg9
0...400	G 1/4"	EN 837	060G1109	IP65	EN 175301-803-A, Pg9
0...400	G 1/2"	DIN 3852-E	060G1848	IP65	EN 175301-803-A, Pg9
0...600	G 1/4"	EN 837	060G1110	IP65	EN 175301-803-A, Pg9




Диапазон измерений, бар	Штуцер		Код для заказа	Класс защиты	Электрическое подключение	Вид
-1...0	M20×1,5	EN 837	060G6141	IP65	EN 175301-803-A, Pg9	
-1...0	G 1/4"	EN 837	060G5902	IP65	EN 175301-803-A, Pg9	
-1...1	G 1/4"	EN 837	060G6153	IP65	EN 175301-803-A, Pg9	
-1...1,5	G 1/2"	EN 837	060G5940	IP65	EN 175301-803-A, Pg9	
-1...3	G 1/4"	DIN 3852-E	060G6361	IP65	EN 175301-803-A, Pg9	
-1...4	G 1/4"	DIN 3852-E	060G6312	IP65	EN 175301-803-A, Pg9	
-1...5	G 1/4"	EN 837	060G3842	IP65	EN 175301-803-A, Pg9	
-1...5	G 1/2"	EN 837	060G5582	IP65	EN 175301-803-A, Pg9	
-1...6	G 1/2"	EN 837	060G5941	IP65	EN 175301-803-A, Pg9	
-1...9	G 1/4"	EN 837	060G1769	IP65	EN 175301-803-A, Pg9	
-1...15	G 1/4"	EN 837	060G1121	IP65	EN 175301-803-A, Pg9	
-1...25	G 1/2"	EN 837	060G5942	IP65	EN 175301-803-A, Pg9	
-1...40	G 1/4"	EN 837	060G6321	IP65	EN 175301-803-A, Pg9	

Преобразователи давления MBS 3000, выходной сигнал 0–10 В, избыточное давление, класс защиты корпуса IP65, электрическое подключение EN 175301-803-A, Pg9

Диапазон измерений, бар	Штуцер		Код для заказа	Вид
0...1	G 1/2"	EN 837	060G5765	
0...4	G 1/4"	EN 837	060G3812	
0...4	M20×1,5	EN 837	060G3828	
0...6	G 1/4"	EN 837	060G3902	
0...6	G 1/2"	EN 837	060G3857	
0...6	M20×1,5	EN 837	060G3829	
0...10	G 1/4"	EN 837	060G1650	
0...10	G 1/2"	EN 837	060G3984	
0...10	M20×1,5	EN 837	060G3830	
0...16	G 1/4"	EN 837	060G3813	
0...16	G 1/2"	EN 837	060G5561	
0...16	M20×1,5	EN 837	060G3831	
0...25	G 1/4"	EN 837	060G3814	
0...25	M20×1,5	EN 837	060G3832	
0...40	G 1/4"	EN 837	060G3815	
0...250	G 1/4"	EN 837	060G3871	
0...400	G 1/4"	EN 837	060G3872	

Преобразователи давления MBS 3000, выходной сигнал 4–20 мА, абсолютное давление, класс защиты корпуса IP65, электрическое подключение EN 175301-803-A, Pg9

Диапазон измерений, бар	Штуцер		Код для заказа	Вид
0...1	G 1/2"	EN 837	060G3790	
0...1,6	G 1/4"	EN 837	060G1572	
0...1,6	G 1/2"	EN 837	060G5778	
0...2,5	G 1/4"	EN 837	060G3703	
0...4	G 1/4"	DIN 3852-E	060G5539	
0...10	G 1/2"	EN 837	060G1446	
0...10	G 1/4"	EN 837	060G3856	

Компактные преобразователи давления MBS3050 с демпфером, избыточное давление, IP65

Диапазон измерений, бар	Выходной сигнал	Штуцер		Код для заказа	Вид
0–250	4–20 мА	G ¼"	DIN3852-E	060G3582	
0–250	1–5 В	G ¼"	DIN3852-E	060G3584	
0–250	0–10 В	G ¼"	DIN3852-E	060G3557	
0–400	4–20 мА	G ¼"	DIN3852-E	060G3583	
0–400	1–5 В	G ¼"	DIN3852-E	060G3585	
0–400	0–10 В	G ¼"	DIN3852-E	060G3586	

Запчасти и принадлежности для MBS 3000/3050

Штекер

Описание	Код для заказа	Вид	
EN 175301-803-A, Pg 9 штекер	060G0008		
EN 175301-803-A, Pg 11 штекер	060G0007		
EN 175301-803-A, штекер с 5-м кабелем	060G1034		

Встраиваемый индикатор

Тип	Описание	Код для заказа	Вид
MBS 1000	Подключаемый дисплей с микропроцессорным управлением	060G2850	