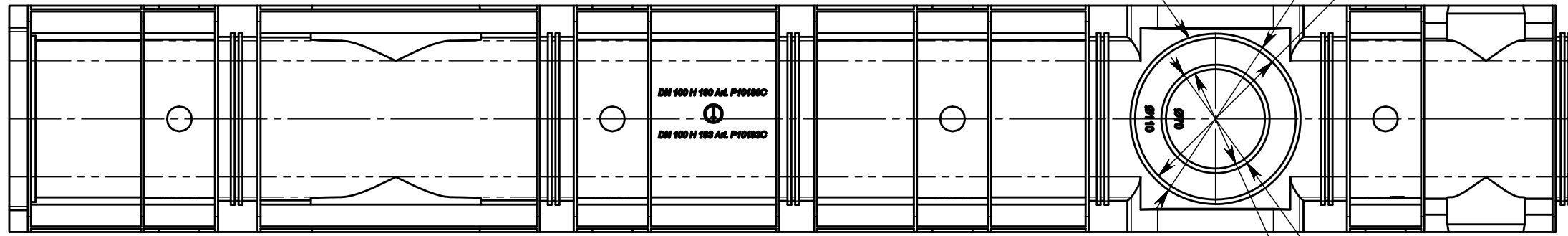


Арм. P1019C

Место нижнего отвода

Ø 110

Ø 104



1013,5

1000

Ø 70

Ø 64

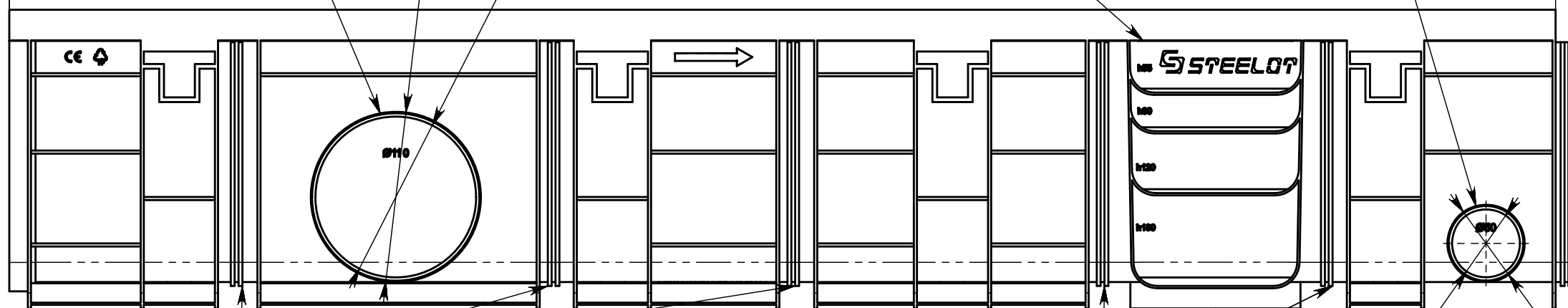
Место бокового отвода

Ø 110

Ø 104

Место бокового подключения лотка

Место бокового отвода

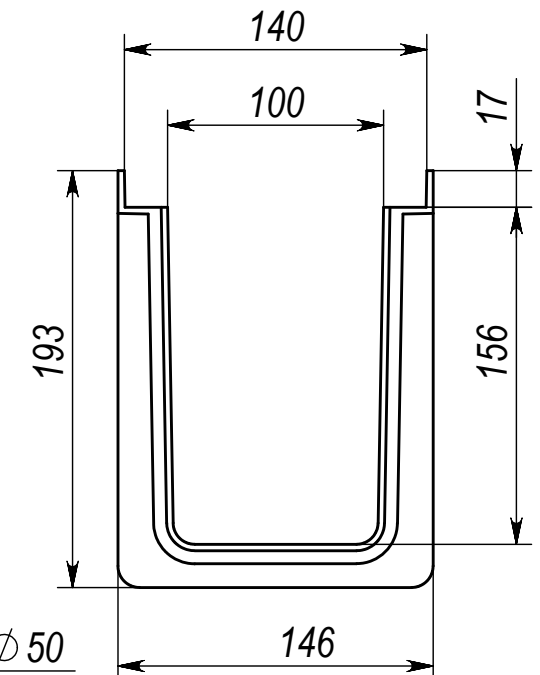


Места реза лотка

Места реза лотка

Ø 44

Ø 50



140

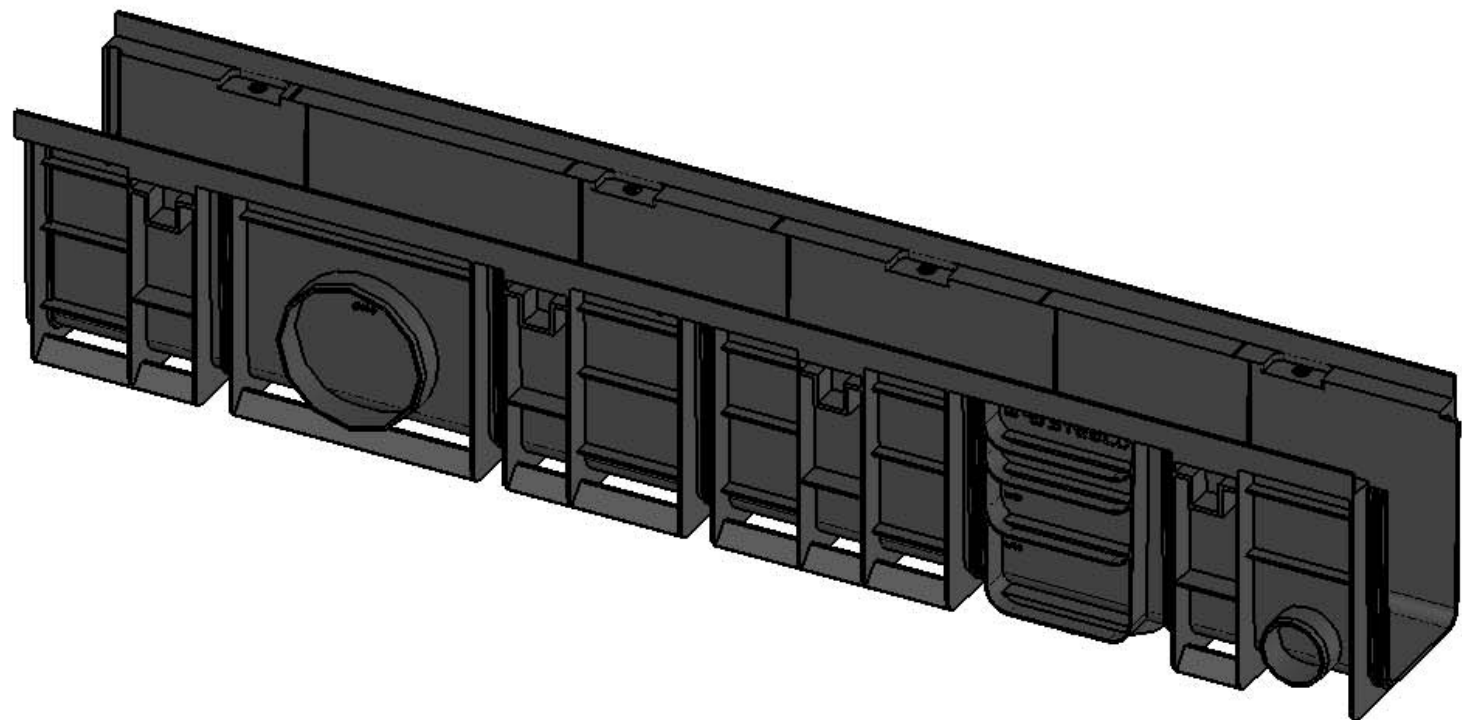
100

17

193

156

146



					Арм. P1019C			
Изм.	Лист	№ докум.	Подп.	Дата	Лоток DN100 H193 высокий борт	Лит.	Масса	Масштаб
Разраб.				30.11.18			2,13	1:3.5
Пров.						Лист	Листов 1	
Т. контр.						STEELLOT		
Н. контр.						Полипропилен		
Утв.					Копировал			

Подпись и дата
Инд. № дубл.
Взам. инв. №
Подпись и дата
Инд. № подл.