

Rikko

Мебельная компания

Инструкция по сборке и эксплуатации мебели Наборы мебели для гостиной «Афина» Центральная секция

Габаритные размеры
Ширина (мм): 1200
Глубина (мм): 470



ОБЩИЕ ТЕХНИЧЕСКИЕ УКАЗАНИЯ

Настоятельно рекомендуем перед началом сборки внимательно ознакомиться с данной инструкцией, проверить наличие всех деталей и фурнитуры согласно комплектующим ведомостям, убедиться в их качестве (отсутствие царапин, сколов, вмятин и т.д.) т.к. претензии по количеству комплектующих и качеству изделия после сборки не принимаются

Сборку советуем производить вдвоём на ровной поверхности, в качестве подкладочного материала рекомендуем использовать гофрокартон от упаковок.

Производитель оставляет за собой право вносить изменения не нарушающих внешнего вида и габаритных размеров изделия (замена крепежной фурнитуры, ножек, ручек и т. д. на аналоги).

Правила эксплуатации

Для длительного сохранения эксплуатационных и эстетических качеств мебели необходимо соблюдать следующие правила по уходу за мебелью во время ее эксплуатации:

- эксплуатировать мебель в сухом, проветриваемом помещении с температурой воздуха от +10 С до +40 С и относительной влажностью воздуха не более 70%
- в процессе эксплуатации мебели возможно ослабление крепежной фурнитуры - необходимо ее поправлять
- при эксплуатации изделий имеющие декоративные решения в виде стекла или зеркал необходимо помнить, что эксплуатация стекла и зеркал с трещиной сопряжено с риском получения травм. Следует немедленно заменить стекло/зеркало при появлении трещин.
- не допускать скопления влаги на поверхностях изделия во избежание набухания щитов и отклейки кромок
- беречь поверхности от механических повреждений, не ставить на поверхность горячие предметы
- при чистке использовать влажную ткань с применением специальных средств по уходу за мебелью с последующей протиркой поверхностей насухо
- не допускайте попадания на поверхность веществ, таких как растворители, бензин, обезжиривающие средства и др.

Гарантийные обязательства

- Изготовитель гарантирует соответствие мебели требованиям ГОСТ 19917-2014, ТР ТС 025/2012, при соблюдении условий транспортировки, хранения, сборки (для мебели, поставляемой в разобранном виде), эксплуатации.
- Срок службы изделия - 5 лет (при соблюдении условий эксплуатации мебели).
- Гарантийный срок эксплуатации мебели - 12 месяцев.

EAC

Rikko
МЕБЕЛЬНАЯ КОМПАНИЯ

Г. Пенза ул. Перспективная 4
e-mail: mkrikko@mail.ru
сайт: ricco-mebel.ru
Тел. 8(8412)99-18-60

Срок службы изделия - 5 лет
Срок гарантии - 12 месяцев

Соответствует требованиям
ГОСТ 19917-2014
ТР ТС 025/2012
EAЭС N RU Д-RU.PA01.B.78234/21

**Наборы мебели для гостиной «Афина»
Центральная секция**

Код ТН ВЭД

9403601009

Дата изготовления _____

Комплектация деталей

Поз.	Наименование	Кол-во		
			Длина	Ширина
1	Крышка	2	1200	470
2	Крышка	2	800	470
3	Бока	2	820	448
4	Бока	3	412	448
5	Крышка	1	1592	320
6	Крышка	1	1576	320
7	Бок	1	1332	320
8	Бок	1	1232	320
9	Перегородка	1	908	320
10	Крышка	1	800	320
11	Вязка	1	768	320
12	Перегородка	1	616	320
13	Перегородка	1	292	320
14	Перегородка	3	292	320
15	Полка	2	376	290
16	Фасад	4	200	796
17	Фасад	2	404	598
18	Вязка ящ	8	711	150
19	Бок ящ	8	400	150
20	Усиление	2	100	1184
21	Усиление	2	100	768
22	Фасад	1	320	796
23	ЛДВП	1	1196	440
24	ЛДВП	1	936	397
25	ЛДВП	2	796	423
26	ЛДВП	4	741	396
27	ЛДВП	1	789	320
28	Стекло	1	900	368
29	Брус соединительный	1	765	мм

Комплектация фурнитурой

Обозначение	Наименование	Кол-во	Ед.изм.
	Направляющая роликовая 400 мм.	4	кмп.
	Петля 4-х шарнирная накладная	2	шт.
	Опора 20 мм. Прямоугольная	9	шт.
	Ручка С149 (128 мм.)	7	шт.
	Петля 4-х шарнирная вкладная	4	шт.
	Евроключ	1	шт.
	Евровинт 6x50	72	шт.
	Экцентрик	16	шт.
	Шуруп 4x16	96	шт.
	Гвозди 2x20	120	шт.
	Шуруп 4x25	8	шт.
	Заглушка для евровинта	50	шт.
	Шуруп для ручки	6	шт.
	Полкодержатель	8	шт.
	Шкант	4	шт.
	Газлифт	1	шт.
	Стеклопетля	2	шт.
	Газлифт сикритерный	2	шт.
	Футорка пластмасс + Уголок	10	шт.
	Винт 6x10	10	шт.
	Шуруп с прессшайбой	10	шт.
	Заглушка на эксцентрик	16	шт.

Качество мебели зависит от качества сборки.
Рекомендуем доверить сборку специалистам.

Необходимый инструмент для сборки.

Рекомендуем сборку производить вдвоем.

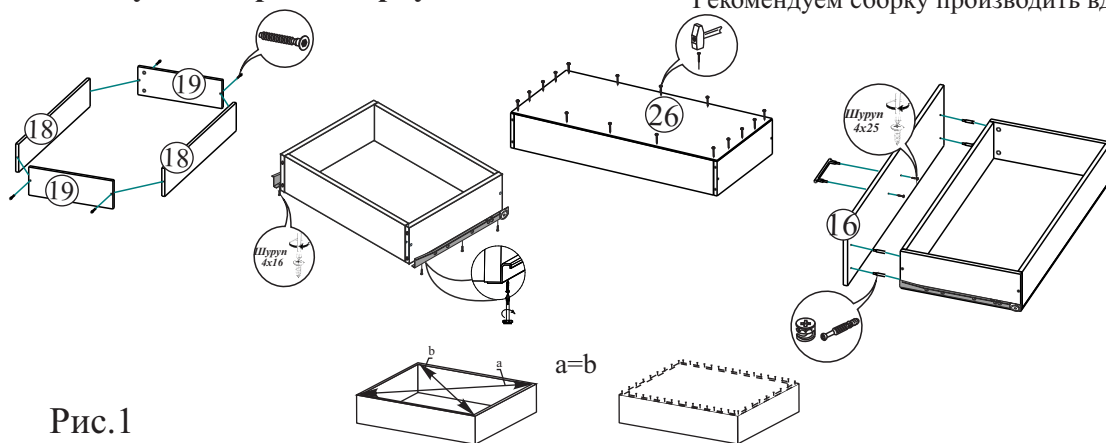
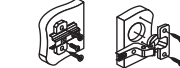


Рис. 1

Для правильного открывания створок и ящиков, необходимо выровнять диагонали каркаса изделия (Рис. 1) и только потом прибить ЛДВП не нарушая диагонали.

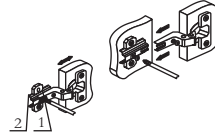


Регулировка створки по ширине



Регулировка створки по высоте

Регулировка створки по глубине

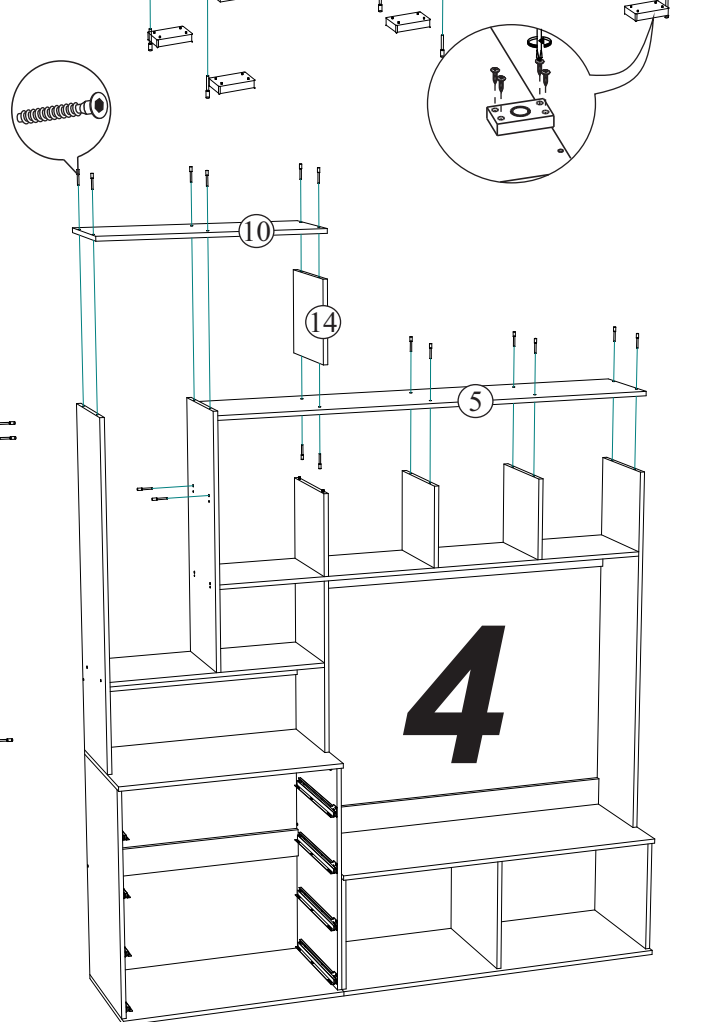
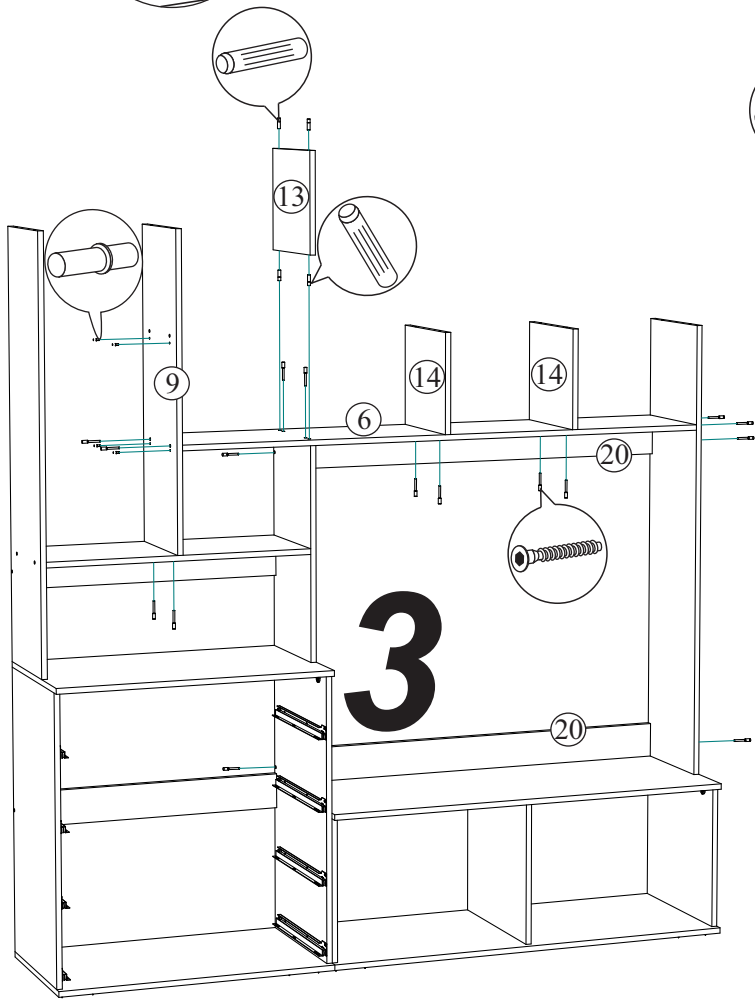
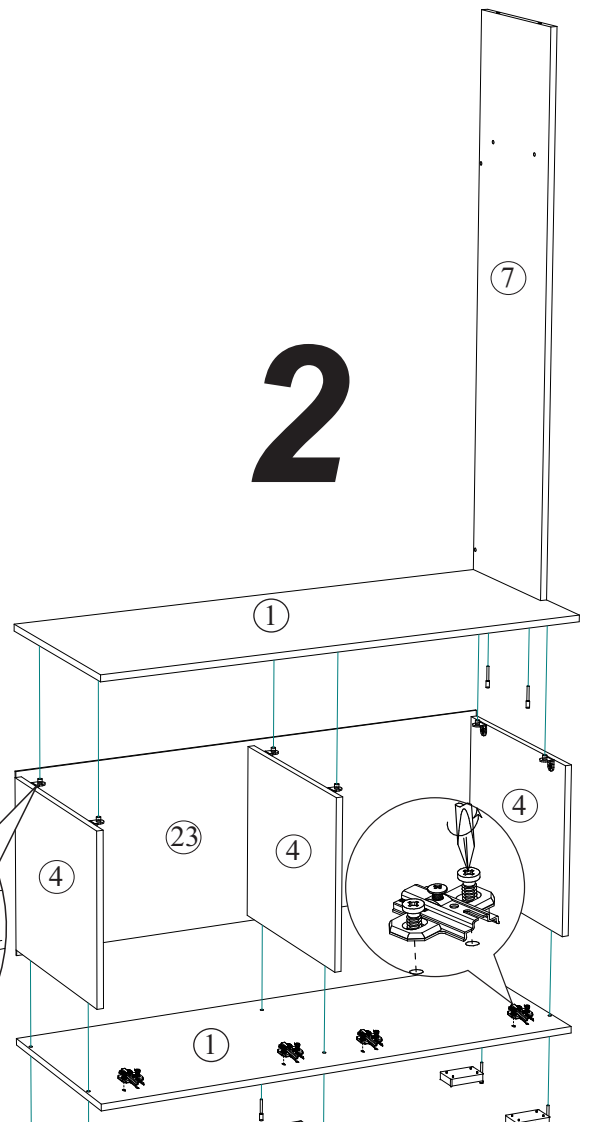
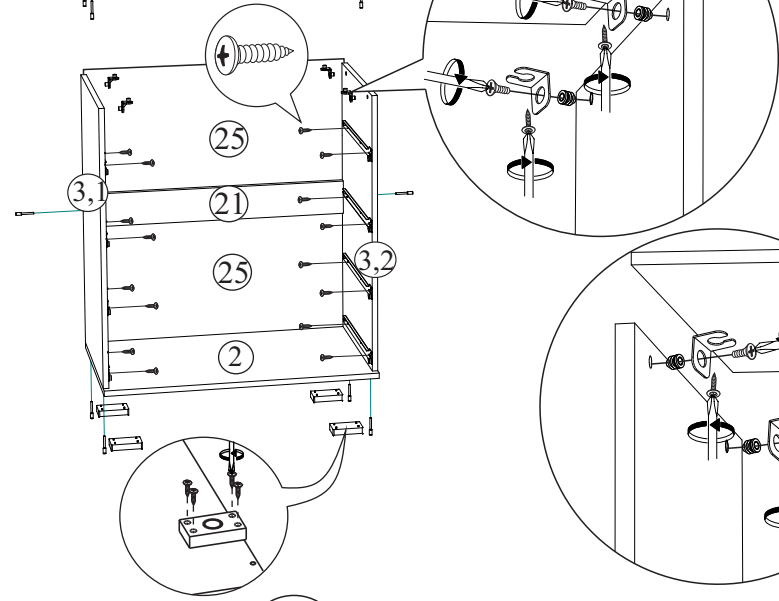
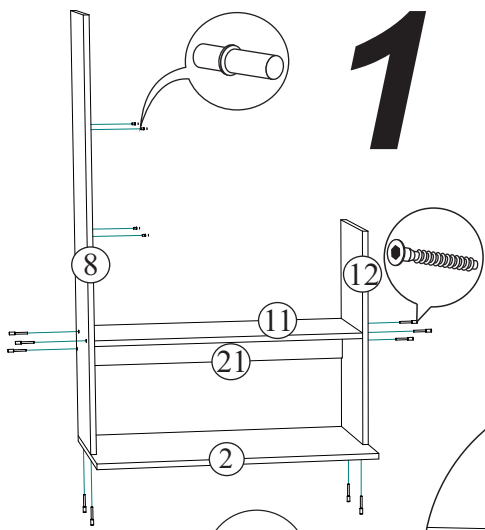


Регулировка створки по глубине

Уважаемый покупатель!

Убедительная просьба сохранять упаковку до полной сборки изделия!

В случае обнаружения брака/дефекта обязательно сфотографировать выявленный дефект и этикетку на упаковке. На фотографии должно быть четко видно: наименование изделия, дату изготовления и номер бригады. Претензии по качеству без фотографии этикетки не принимаются.



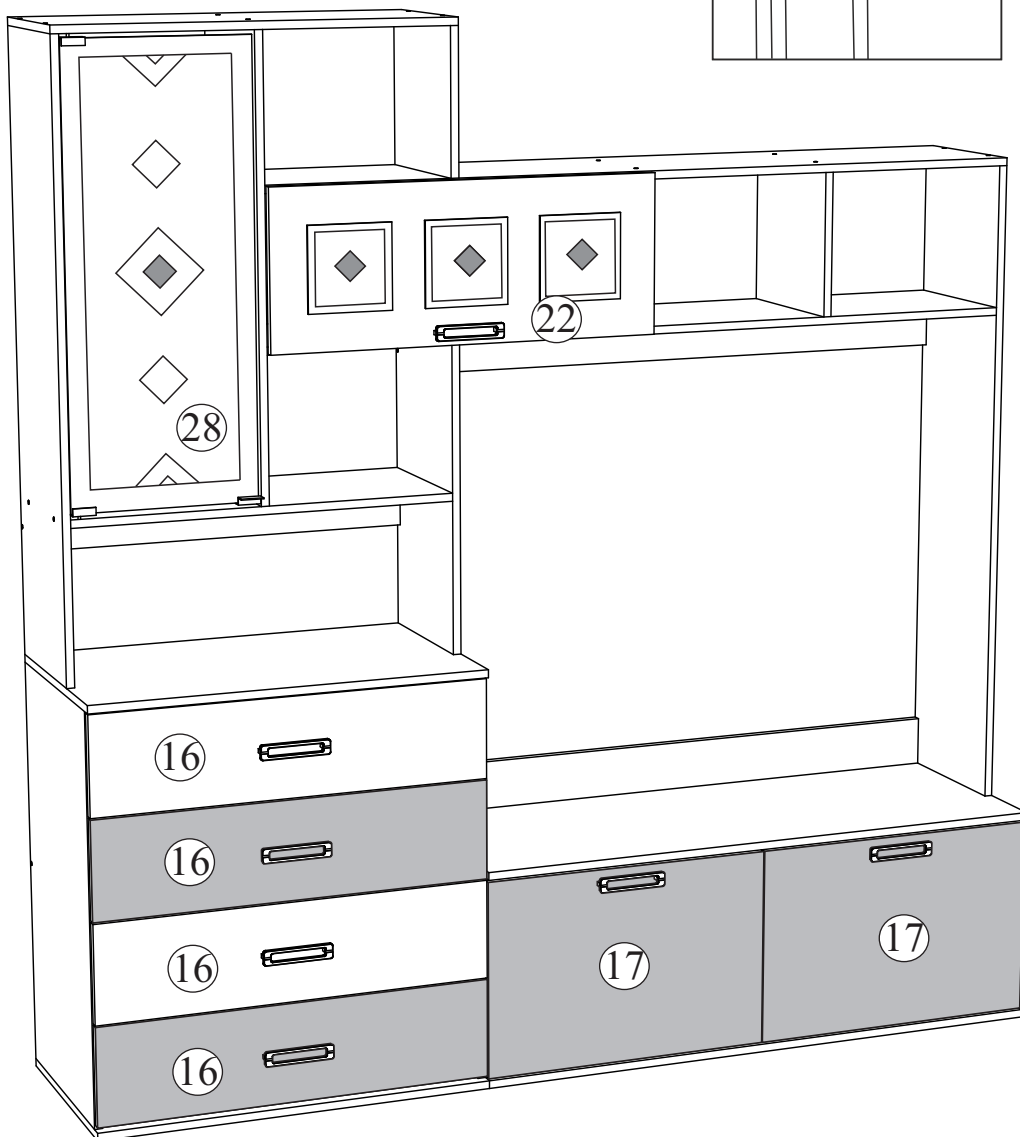
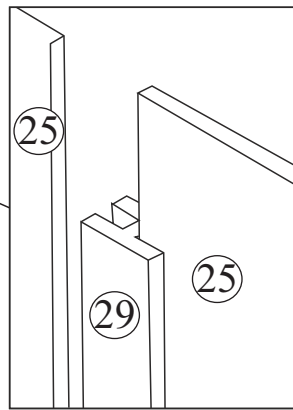
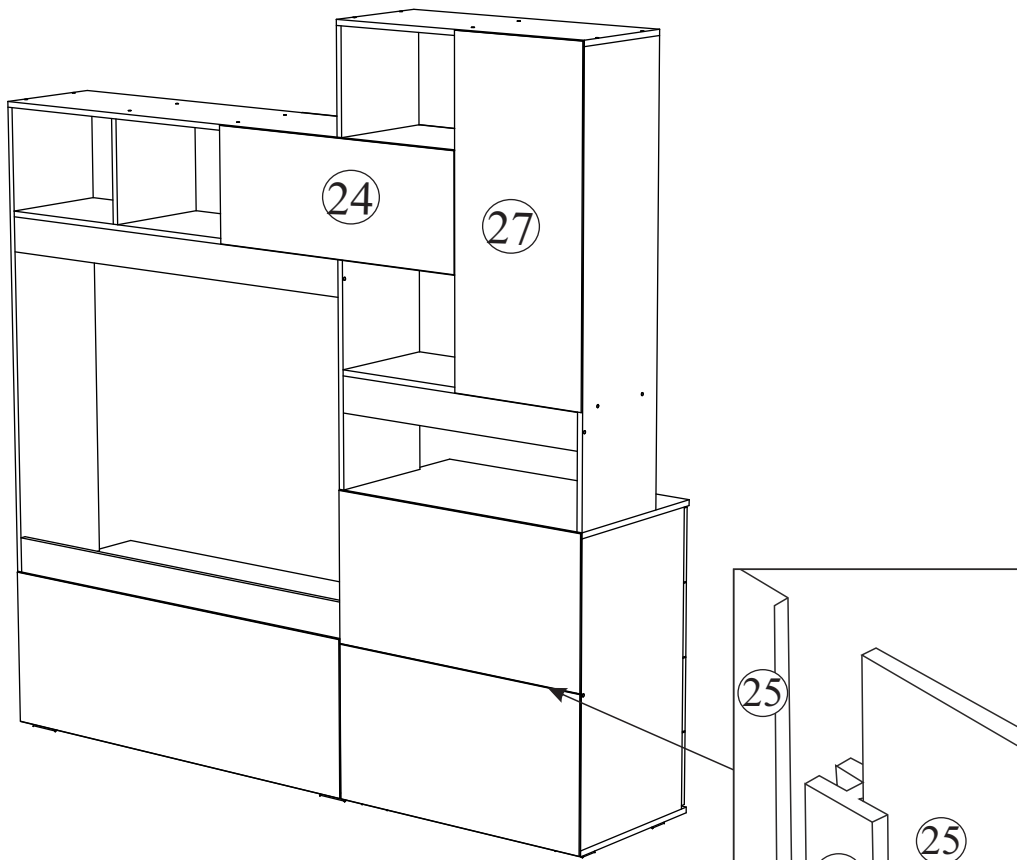
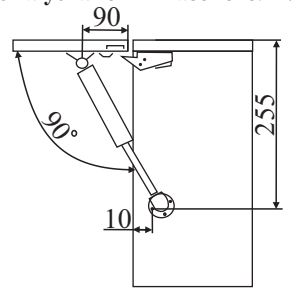


Схема установки газового лифта:



Установка створок

