

### Гарантийные обязательства

Изготовитель гарантирует соответствие изделия требованиям нормативных документов ГОСТ 16371-93 и соблюдение транспортировки и хранения. Гарантия не распространяется на мебель, имеющую механические повреждения (царапины, потертости и т.п.) возникшие при транспортировке, в процессе сборки и эксплуатации, имеющие утолщение щитков от влаги (разбухание) возникшие от неправильного ухода.

В случае приобретения уцененной мебели претензия по качеству и внешнему виду не принимаются.

Срок службы изделия – 7 лет;

Срок гарантии – 1 год со дня продажи набора.

ДАТА ВЫПУСКА «\_\_»\_\_\_\_\_201 Г.

штамп Рикко

ДАТА ПРОДАЖИ «\_\_»\_\_\_\_\_201 Г.

ШТАМП МАГАЗИНА

Мебельная компания

**Rikko**

Г. Пенза ул. Перспективная 4

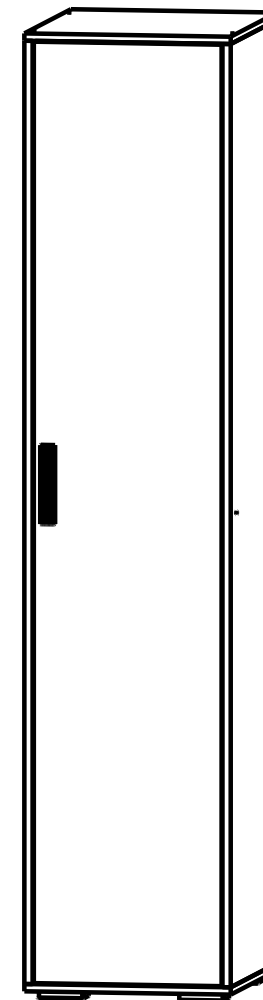
e-mail: [mkrikko@mail.ru](mailto:mkrikko@mail.ru)

сайт: [ricco-mebel.ru](http://ricco-mebel.ru)

Тел. 8(8412)99-18-60

паспорт

## Гостиная «Афина» пенал



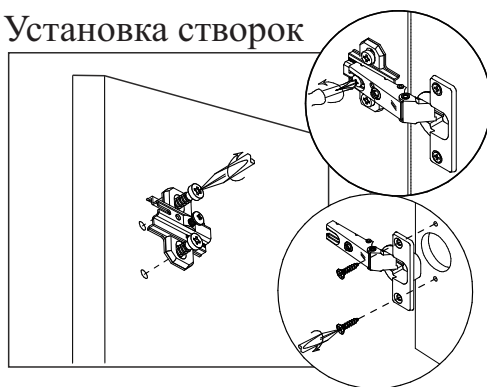
## Фурнитура

Вид	Наименование	Кол.
	Гвоздь 1,6x25	20
	Шуруп 4x16	36
	Полкодержатель хром	16
	Петля 4-х шарнирная	4
	Опора 20мм	4
	Евровинт 6x50	12
	Ручка 128мм	1
	Заглушка евровинта	10
	Ключ для евровинта	1

## Детализировка

<b>1</b>	<b>Бока</b>	<b>2068</b>	<b>x</b>	<b>448</b>	<b>2</b>	<b>шт</b>
<b>2</b>	<b>Крышка</b>	<b>400</b>	<b>x</b>	<b>470</b>	<b>2</b>	<b>шт</b>
<b>3</b>	<b>Вязка</b>	<b>368</b>	<b>x</b>	<b>448</b>	<b>1</b>	<b>шт</b>
<b>4</b>	<b>Полка</b>	<b>368</b>	<b>x</b>	<b>438</b>	<b>4</b>	<b>шт</b>
<b>5</b>	<b>Фасад</b>	<b>2060</b>	<b>x</b>	<b>396</b>	<b>1</b>	<b>шт</b>
<b>6</b>	<b>ЛДВП</b>	<b>2096</b>	<b>x</b>	<b>396</b>	<b>1</b>	<b>шт</b>

### Установка створок



### Рекомендации по сборке

Перед началом сборки рекомендуем внимательно ознакомиться с настоящим руководством, схемой сборки и особенностью монтажа фурнитуры, проверить комплектность деталей. Для удобства сборку следует производить вдвоем, на сухой, чистой, ровной поверхности.

На первом этапе смонтируйте на детали фурнитуру (направляющие, петли, опоры и т. д.), затем соберите короба. Далее, выровняв диагонали, закрепите ДВП. После проделанных работ, выставите секции по уровню относительно горизонта и закрепите между собой. На заключительном этапе установите створки (фасады).

Сборку мебели рекомендуется доверить специалистам!

