



Технический паспорт товара (ru)

Каминные печи ТУР: 389

OSAKA



Технические данные

3890SE

Мощность

Регулируемая тепловая мощность (кВ)	3 - 8,5
Тепловая мощность в пространство (кВ)	6,5

Габариты

Высота (1) x Ширина (2) x Глубина (3) (мм)	1080 x 715 x 420
Максимальная длина дров (мм)	500

Вес в зависимости от облицовки

жесть (кг.)	128
-------------	-----

Воздух

Центральная подача воздуха (7) / Диаметр (мм) / Патрубок - часть печи	да / Ø 100 / нет
Управление вторичным воздухом	да
Управление первичным воздухом	да
Третичный воздух	нет
Автоматическая регулировка подачи воздуха	нет
Высота оси центральной подачи воздуха от пола (8) (мм)	98
Расстояние оси центрального впуска воздуха к самой задней части продукта (8.1) (мм)	197

Параметры

Топливо: древесина / древесные брикеты [Д / ДБ]	
Расход допустимого топлива при номинальной мощности (кг./час) [Д / ДБ]	1,8 / 1,9
Отопливаемое помещение (м ³)	60 - 170
Энергетическая эффективность (%) [Д / ДБ]	82,8 / 80,1
Минимальная тяга в дымовой трубе (Па)	12
Температура дымовых газов (°C) [Д / ДБ]	272 / 228
Весовой поток продуктов сгорания (г/с) [Д / ДБ]	4,5 / 6,9
Концентрация CO при 13 % O ₂ (мг/Нм ³) [Д / ДБ]	1112 / 1158
Концентрация NOX при 13 % O ₂ (мг/Нм ³) [Д / ДБ]	45 / 58
Концентрация OGC при 13 % O ₂ (мг/Нм ³) [Д / ДБ]	72 / 69
Концентрация пыли при 13 % O ₂ (мг/Нм ³) [Д / ДБ]	40 / 38
Множественное запирание дверцы	да

Дымовой канал

Подключение дымового канала (4)	верхний / задний
Диаметр дымового канала (мм)	Ø 150
Высота оси заднего дымового канала от пола (5) (мм)	495
Расстояние от оси верхнего дымового канала до задней части изделия (6) (мм)	186

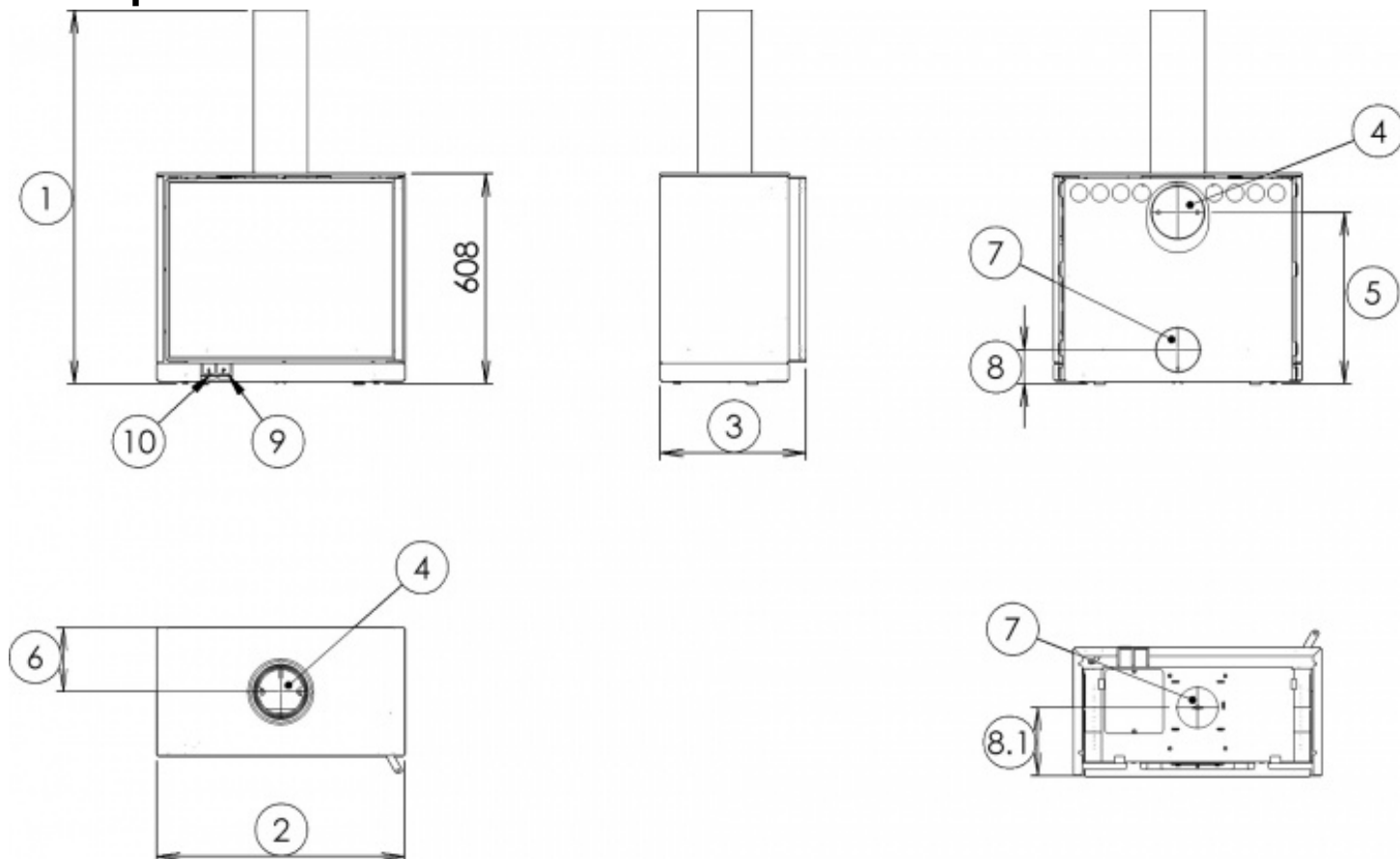
Испытания

EN 13240:2001/A2:2004/AC:2007-8	да
BvG §15a	да
I. BImSchV Stufe 2	да
EKODESIGN / Сезонная энергетическая эффективность отопления (%) [Д / ДБ]	да / 73,8 / 71,1

Расстояние от горючих материалов

Сбоку / Сзади / Спереди (мм)	200 / 200 / 800
------------------------------	-----------------

Размерный эскиз

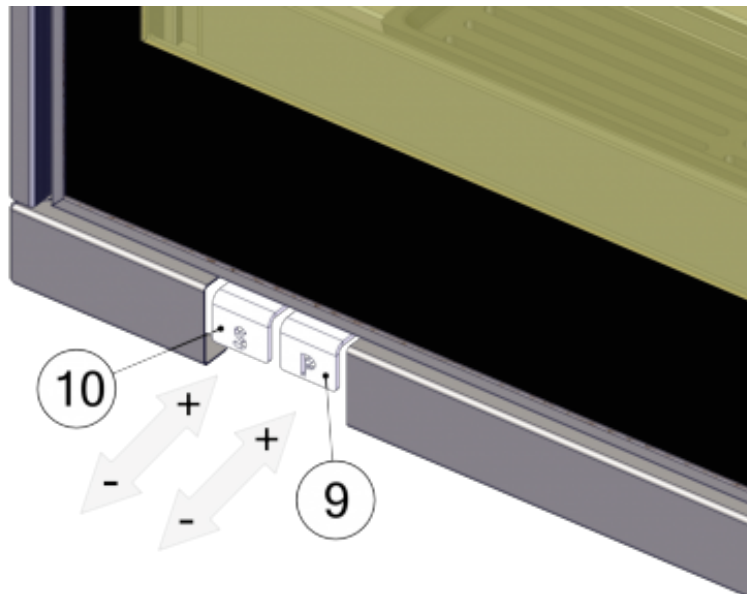


Доплнительная информация

1	высота	1080 мм
2	ширина	715 мм
3	глубина	420 мм
4	дымовой канал	Ø 150 мм
5	высота оси заднего дымового канала от пола	495 мм
6	расстояние от оси верхнего дымового канала до задней части изделия	186 мм
7	центральная подача воздуха	Ø 100 мм
8	высота оси центральной подачи воздуха от пола	98 мм
8.1	расстояние оси центрального впуска воздуха к самой задней части продукта	197 мм
9	управление первичной подачи воздуха - задвинуто открыто	
10	управление вторичной подачи воздуха - задвинуто открыто	

Дымоход L = 500 мм не включаться в поставку печи.

Обладание продукта



Топка дровами и дровяными брикетами

Мощность управляется с помощью регулятора вторичной подачи воздуха(поз.10) Первичную подачу воздуха(поз.9) рекомендуется полностью закрыть после розжига печи.