



PT 5555ES COUNTRY

ТРИММЕР БЕНЗИНОВЫЙ

АРТИКУЛ: 250 10 8055

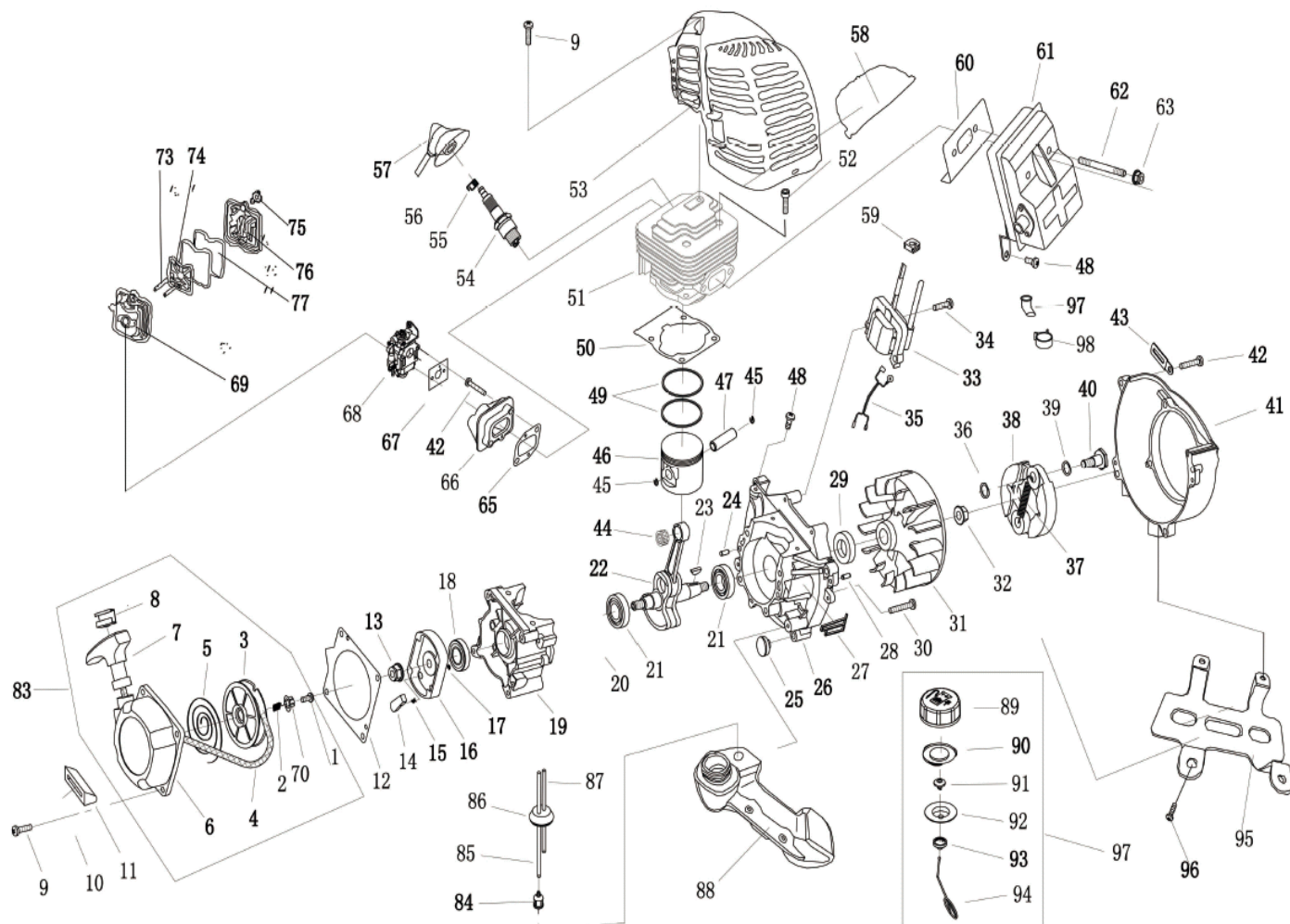
EAN8 - 20068196_20068165

РЕЛИЗ: 07.2018

ДЕТАЛИРОВКА ИЗДЕЛИЯ

PATRIOT

**РИСУНОК А
ДВИГАТЕЛЬ
АРТИКУЛ: 250 10 8055**



#	АРТИКУЛ	ОПИСАНИЕ	КОЛ-ВО
A1	001512662	Винт М5х12-9,8	1
A2	001512663	Шайба	1
A3	001512664	Катушка шнура стартера	1
A4	001512665	Шнур стартера	1
A5	001512666	Пружина стартера	1
A6	001512667	Крышка стартера	1
A7	001512668	Рукоятка стартера	1
A8	001512669	Заглушка рукоятки стартера	1
A9	001512670	Винт М5х20	4
A11	001512671	Опора топливного бака	1
A12	001512672	Проставка стартера	1
A13	001512673	Гайка М8	2
A14	001512674	Собачка стартера	1
A15	001512675	Пружина собачки стартера	1
A16	001512676	Плата собачек	1
A14-A16	001512677	Плата собачек в сборе	1
A18	001512678	Сальник корпуса картера 12х22х7	1



РИСУНОК А
ДВИГАТЕЛЬ
АРТИКУЛ: 250 10 8055

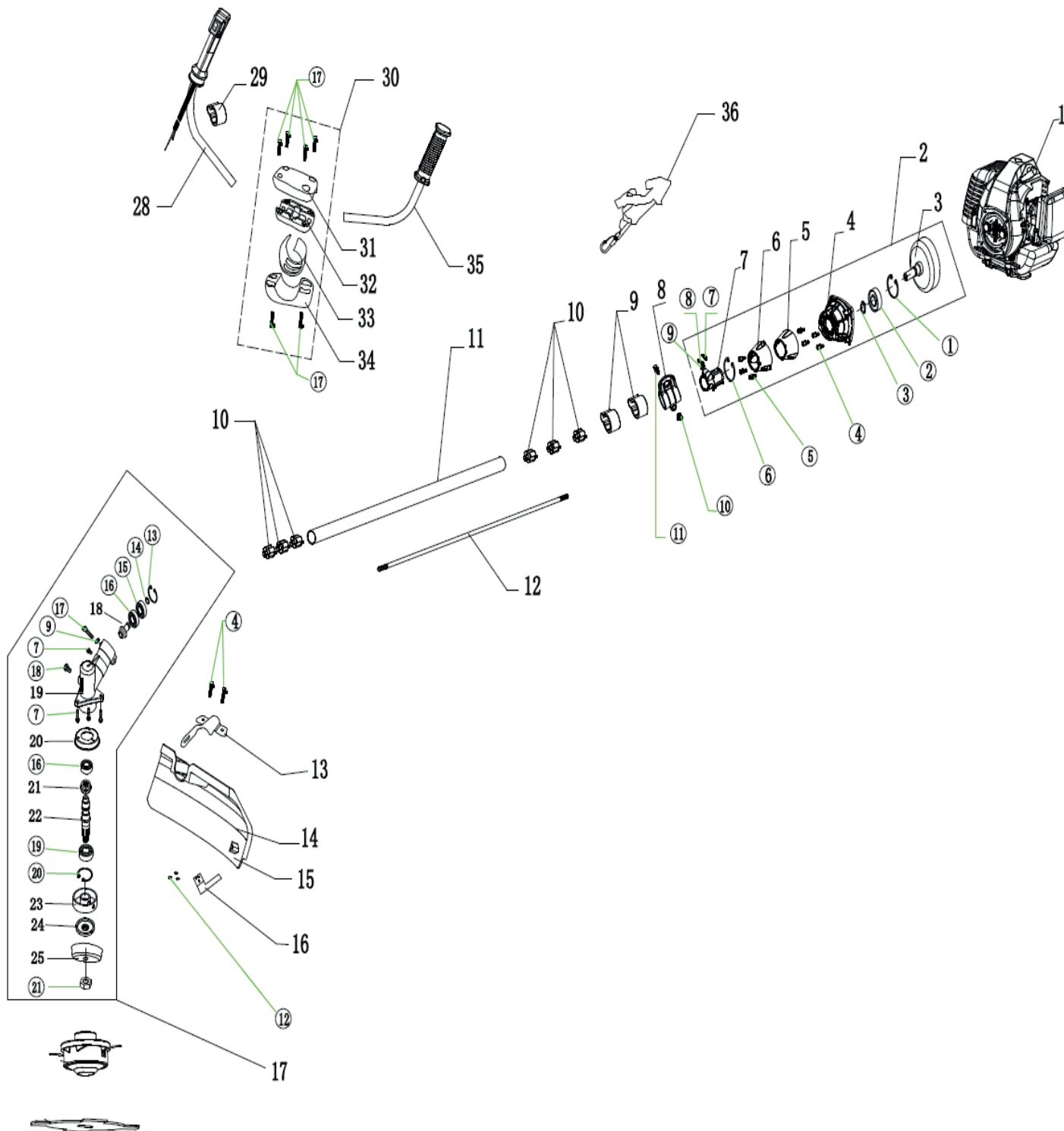
#	АРТИКУЛ	ОПИСАНИЕ	КОЛ-ВО
A19	001512680	Половина картера (к стартера)	1
A20	001512682	Прокладка корпуса картера	1
A21	001512684	Подшипник коленвала 6202/P5	2
A22	001512687	Коленвал с шатуном	1
A23	001512688	Шпонка коленвала 3x5x13	1
A24	001512689	Установочный штифт картера В5х10	2
A26	001512691	Половина корпуса картера(к сцеплению)	1
A28	001512692	Штифт 4х10	2
A29	001512694	Сальник корпуса картера 15х30х7	1
A30	001512695	Винт	1
A31	001512697	Маховик	1
A32	001512698	Гайка маховика М8	1
A33	001512701	Катушка зажигания	1
A35	001512702	Высоковольтный провод	1
A36	001512703	Шайба А и В	1
A37	001512704	Пружина диска сцепления	1
A38	001512705	Кулачок сцепления	2
A37-A38	001512706	Диск сцепления	1
A39	001512707	Шайба волнообразная 10	2
A40	001512708	Болт сцепления	2
A41	001512710	Крышка маховика	1
A43	001512711	Крепление	1
A44	001512714	Подшипник поршневого пальца 10х13х15,5	1
A45	001512715	Стопорное кольцо поршневого пальца 10	2
A46	001512718	Поршень	1
A47	001512719	Поршневой палец 10х33	1
A49	001512722	Кольцо поршневое	2
A50	001512724	Прокладка цилиндра	1
A51	001512727	Цилиндр	1
A45-A47, A49-A51	001512730	ЦПГ (цилиндропоршневая группа) в наборе	1
A53	001512732	Кожух двигателя	1
A54	841102210	Свеча зажигания L7T	1
A57	001512736	Колпачок свечи зажигания	1
A59	001512737	Пробка	1
A33,A35, A57,A59	001512738	Катушка зажигания в сборе	1
A60	001512743	Прокладка глушителя	1
A61	001512744	Глушитель	1
A62	001512745	Шпилька глушителя	2
A63	001512746	Гайка М6	2
A65	001512750	Прокладка изолятора карбюратора	1
A66	001512751	Изолятор карбюратора	1
A67	001512752	Прокладка карбюратора	1
A68	001512755	Карбюратор	1
A69	001512756	Основание воздушного фильтра	1
A76	001512757	Крышка воздушного фильтра/Корпус	1
A77	001512758	Фильтрующий элемент	1
A69,A76, A77	001512759	Фильтр воздушный в сборе	1
A83	001512760	Стартер в сборе	1
A84	001512761	Фильтр топливного бака	1

**РИСУНОК А
ДВИГАТЕЛЬ
АРТИКУЛ: 250 10 8055**

#	АРТИКУЛ	ОПИСАНИЕ	КОЛ-ВО
A85	001512762	Трубка топливная 1	1
A86	001512763	Соединительная пробка трубок	1
A87	001512764	Трубка топливная 2	1
A84-A87	001512765	Топливные трубки в комплекте с фильтром	1
A88	001512767	Топливный бак	1
A89	001512768	Крышка топливного бака	1
A90	001512769	Прокладка топливной крышки	1
A95	001512770	Защита топливного бака	1
A96	001512771	Винт М5х20	1
A97	001512772	Крышка топливного бака в сборе	1

**РИСУНОК В
НАВЕСНЫЕ ЭЛЕМЕНТЫ (ШТАНГА НЕРАЗБОРНАЯ С ОСНАСТКОЙ)**

АРТИКУЛ: 250 10 8055



#	АРТИКУЛ	ОПИСАНИЕ	КОЛ-ВО
В(1)	001512773	Стопорное кольцо 35	1
В(2)	001512774	Подшипник 6202-2RS	1
В(3)	001512775	Стопорное кольцо барабана сцепления	1
В(4)	001512826	Винт М6х20	1
В(5)	001512827	Винт М5х16	3



**РИСУНОК В
НАВЕСНЫЕ ЭЛЕМЕНТЫ (ШТАНГА НЕРАЗБОРНАЯ С ОСНАСТКОЙ)**

АТИКУЛ: 250 10 8055

#	АТИКУЛ	ОПИСАНИЕ	КОЛ-ВО
B(6)	001512776	Стопорное кольцо 32	1
B(7)	001512828	Винт М5х12	5
B(9)	001512777	Гровер	2
B(11)	001512829	Винт М5х20	1
B(12)	001512778	Саморез 4х12	3
B(13)	001512779	Стопорное кольцо 26	1
B(14)	001512780	Кольцо 10	1
B(15)	001512781	Подшипник 6000-2RS	1
B(16)	001512782	Подшипник 6000/P5	2
B(17)	001512830	Винт М6х25	7
B(18)	001512831	Винт М6х12	1
B(19)	001512783	Подшипник 6002-2RS	1
B(20)	001512784	Стопорное кольцо 32	1
B(21)	001512785	Гайка М10х1,25 (левая резьба)	1
B1	001512834	Двигатель в сборе	1
B2	001512787	Передняя чашка(разборная) сцепления в сборе с барабаном	1
B3	001512788	Барабан сцепления	1
B4	001512789	Чашка сцепления	1
B5	001512790	Демпферная втулка чашки сцепления	1
B6	001512791	Чашка сцепления соединительная	1
B7	001512792	Соединительная муфта чашки сцепления	1
B8	001512793	Крепление плечевого ремня	1
B9	001512794	Хомут кабельный большой	2
B10	001512795	Втулка вала штанги/Подшипник 23,5х8/8	6
B11	001512835	Штанга неразборная(трубка пустая)	1
B12	001512836	Вал неразборной штанги 1522мм	1
B10-B12	001512837	Штанга в сборе с валом и подшипниками	1
B13	001512796	Крепление защитного кожуха ножа к штанге	1
B14	001512797	Защитный кожух ножа	1
B15	001512798	Вставка нижняя защитного кожуха ножа	1
B16	001512799	Нож подрезки лески	1
B(4),B13- B16,B(12)	001512800	Защитный кожух ножа в сборе	1
B17	001512801	Редуктор в сборе	1
B18	001512802	Шестерня редуктора коническая ведущая (малая)	1
B19	001512803	Корпус редуктора	1
B20	001512804	Крышка корпуса редуктора	1
B21	001512805	Шестерня редуктора коническая ведомая (большая)	1
B22	001512806	Шлицевой вал редуктора	1
B23	001512807	Крышка редуктора шлицевая	1
B24	001512808	Шайба ножа	1
B25	001512809	Крышка ножа прижимная	1
B28	001512810	Рукоятка правая в сборе с ручкой газа	1
B29	001512811	Хомут кабельный малый	1
B30	001512812	Крепление рукоятки к штанге в сборе	1
B31	001512813	Крепление рукоятки к штанге-верхняя крышка	1
B32	001512814	Крепление рукоятки к штанге - средняя часть	1
B33	001512815	Уплотнение крепления рукоятки	1
B34	001512816	Крепление рукоятки - нижняя часть	1
B35	001512817	Рукоятка левая в сборе	1
B36	001512818	Ремень плечевой	1

PATRIOT

ЦЕНТРАЛЬНЫЙ СЕРВИС:

Россия, 105082, г. Москва, ул. Большая Почтовая д. 40, стр. 10,
тел.: 8 (495) 673-68-98; 8 (495) 902-51-51 (доб. 301, 302, 321).
service@onlypatriot.com

ИЗГОТОВИТЕЛЬ ОСТАВЛЯЕТ ЗА СОБОЙ ПРАВО ВНОСИТЬ ИЗМЕНЕНИЯ В КОНСТРУКЦИЮ
И ПРИНЦИПИАЛЬНУЮ СХЕМУ ИЗДЕЛИЯ, НЕ УХУДШАЮЩИЕ ЕГО ХАРАКТЕРИСТИК.

www.onlypatriot.com