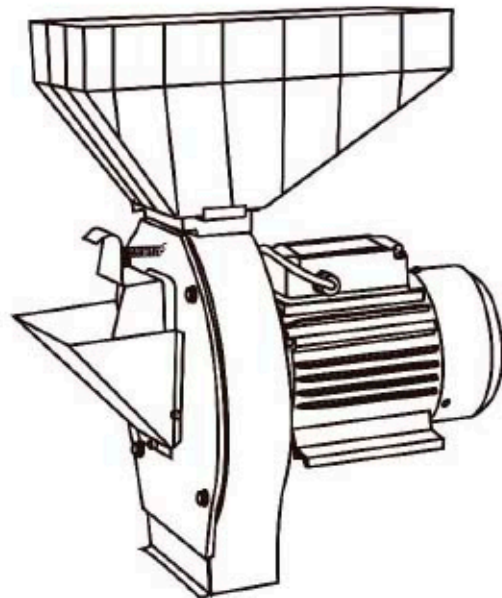
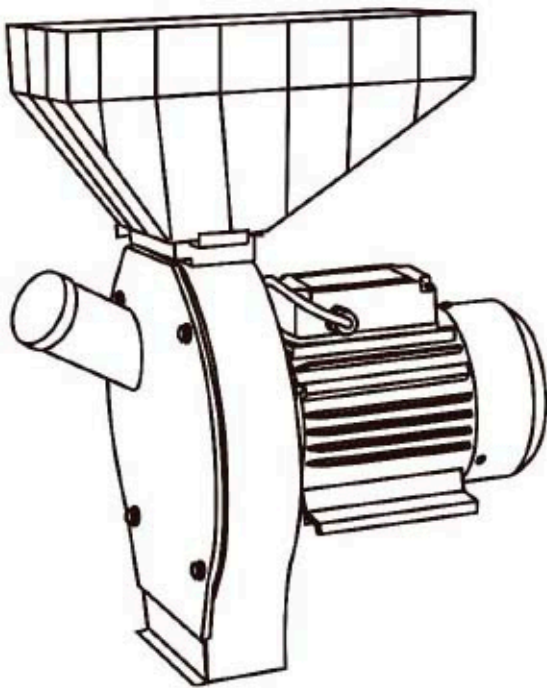


(RU) РУКОВОДСТВО ПО ЭКСПЛУАТАЦИИ

**ИЗМЕЛЬЧИТЕЛЬ ЗЕРНА И ПОЧАТКОВ КУКУРУЗЫ
BFC-185A**

**ИЗМЕЛЬЧИТЕЛЬ ЗЕРНА, ОВОЩЕЙ, ФРУКТОВ
BFC-185B**



**ВНИМАНИЕ!
ПЕРЕД ИСПОЛЬЗОВАНИЕМ ВНИМАТЕЛЬНО
ПРОЧИТЕ РУКОВОДСТВО ПО ЭКСПЛУАТАЦИИ**



Уважаемый клиент!

Поздравляем от всего сердца, Вы остановили свой выбор на одном из измельчителе BRADO.

Благодаря своему исключительному качеству, мы с радостью готовы предоставить Вам гарантию в течении 12 месяцев в соответствии с нашим руководством по эксплуатации.

Мы разрабатываем и производим качество! За каждую деталь в отдельности и за весь прибор в целом – мы несем ответственность за наши изделия.

Во всех своих высокотехнологичных компонентах наше оборудование воплощает ориентированную на будущее новейшую технологию при высочайшем уровне качества. Каждое наше изделие подвергается самым тщательным испытаниям, и мы гарантируем Вам безупречное состояние наших изделий как с точки зрения материалов, так и их обработки.

В настоящем руководстве по эксплуатации Вы найдете всю необходимую информацию о вводе измельчителя в эксплуатацию, а также указания по технике безопасности, техническому обслуживанию, уходу и технические данные. Надежная и долгосрочная работа гарантируется только в том случае, если принимаются во внимание все эти указания.

Мы благодарим Вас за Ваше доверие и надеемся на долгосрочное партнерство.

1. Содержание

1. Содержание.....	3
2. Общие сведения.....	4
3. Сведения о конструкции.....	6
4. Электрическая схема привода измельчителя.....	7
5. Правила безопасности.....	7
6. Порядок работы.....	9
7. Техническое обслуживание.....	10
8. Перечень неисправностей и их устранение.....	10
9. Общие положения.....	10
Гарантийный талон.....	12

2. Общие сведения

2.1. Наименование продукции

Измельчитель зерна и початков кукурузы BFC–185A.
Измельчитель зерна, овощей, фруктов BFC–185B.

2.2. Назначение продукции

Измельчитель зерна и початков кукурузы BFC–185A предназначен для дробления зерновых (пшеницы, ячменя, ржи и т.п.) и бобовых культур (гороха, сои и т.п.), кукурузы в початках, при подготовке кормов для домашних животных и птиц в личных подсобных хозяйствах. Предназначен для бытового использования.

Измельчитель зерна, овощей, фруктов BFC–185B предназначен для дробления зерновых (пшеницы, ячменя, ржи и т.п.) и бобовых культур (гороха, сои и т.п.), корнеплодов (свеклы, моркови, тыквы, картофеля и т.п.), при подготовке кормов для домашних животных и птиц в личных подсобных хозяйствах. Предназначен для бытового использования.

ИЗМЕЛЬЧИТЕЛИ НЕ ПРЕДНАЗНАЧЕНЫ ДЛЯ ИЗМЕЛЬЧЕНИЯ ПИЩЕВЫХ ПРОДУКТОВ!

Измельчители рассчитаны для эксплуатации в следующих условиях: диапазон температур от - 25°С до + 45° С, относительная влажность воздуха до 80% при температуре 20 °С.

Эксплуатацию измельчителей необходимо производить в помещениях, исключающих воздействие атмосферных осадков.

Примечание: удельная влажность зерна, бобов и початков кукурузы должна быть не более 15%.

2.3. Принцип действия

При дроблении зерна, засыпанного в расположенный в верхней части устройства бункер, оно поступает в рабочую область, где происходит его переработка вращающимися молотками.

Корнеплоды подаются через специальное окно в передней стенке корпуса, где измельчаются диском-теркой или специальными ножами. Измельченная масса ссыпается в надеваемый на нижнее выходное отверстие мешок или другую емкость.

2.4. Технические характеристики

Модель	BFC-185A	BFC-185B
Тип двигателя	однофазный асинхронный с пусковым конденсатором	
Напряжение, В	220	220
Частота, Гц	50	50
Сила тока, А	6.5	6.5
Максимальная мощность, Вт	1850	1850
Максимальная производительность, до кг/час:		
корнеплоды, фрукты	–	480
зерновые	120	120
початки кукурузы	400	–
Класс защиты		
Степень защиты	IP44	IP44
Уровень шума, Дб	70	70
Погрешность	±1	±1
Масса нетто, кг	16.9	18.6

Преимущества:

Кнопка включения на корпусе
 Вместительная загрузочная воронка
 Регулируемая заслонкой для подачи зерна
 Прочный металлический корпус.
 Высокая мощность и производительность

Комплектация BFC-185A:

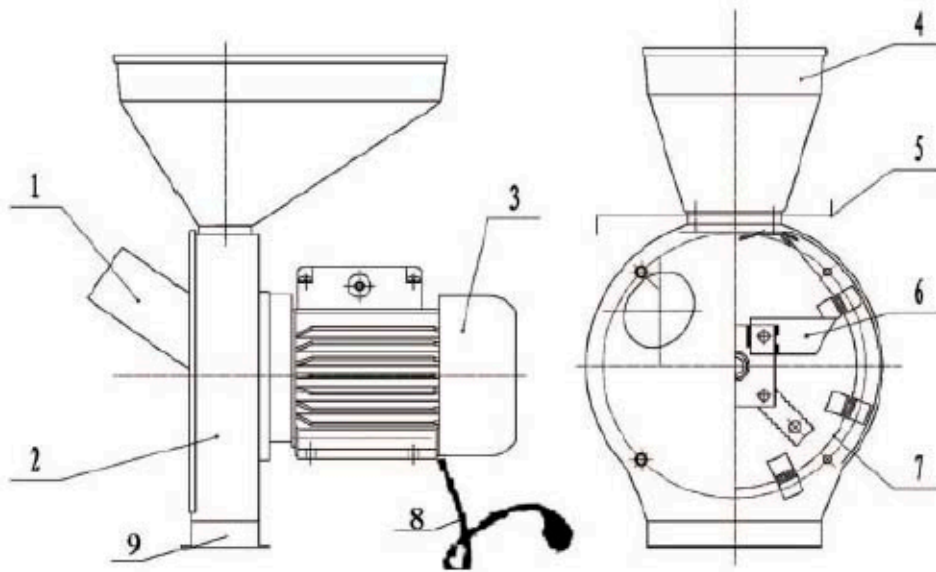
Измельчитель в сборе – 1 шт.
 Сменное сито (сетка) – 4 шт. (2 мм, 3 мм, 4мм, 5 мм)
 Болт М6х80 - 4 шт.
 Гайка М6 - 4 шт.
 Упаковка - 1 шт.
 Руководство по эксплуатации - 1 шт.
 Гарантийный талон - 1 шт.

Комплектация BFC-185B:

Измельчитель в сборе – 1 шт.
 Сменное сито (сетка) – 4 шт. (2 мм, 3 мм, 4мм, 5 мм)
 Диск-терка – 1 шт.
 Болт М6х80 - 4 шт.
 Гайка М6 - 4 шт.
 Упаковка - 1 шт.
 Руководство по эксплуатации - 1 шт.
 Гарантийный талон - 1 шт.

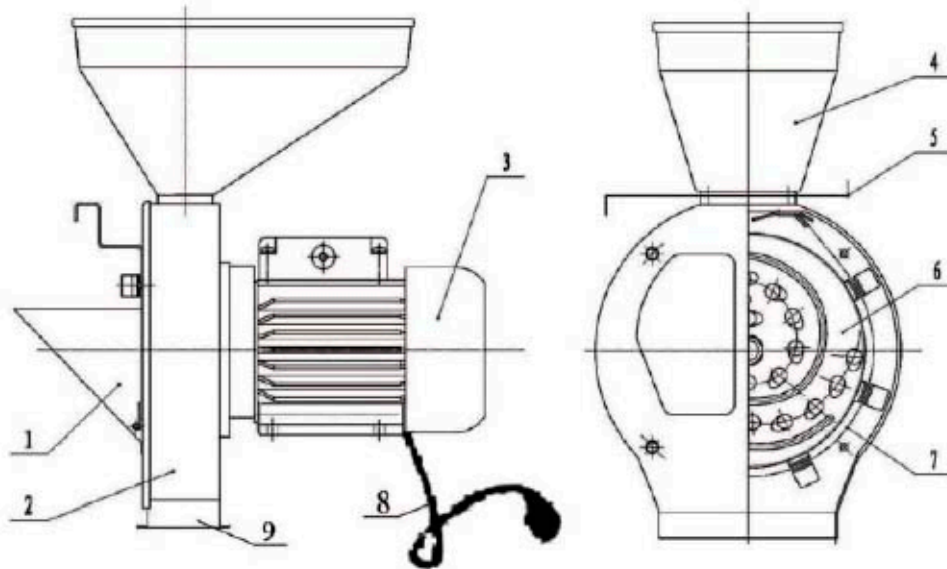
3. Сведения о конструкции

BFC-185A



1. Загрузочная воронка для кукурузы
2. Корпус измельчителя
3. Двигатель
4. Загрузочная воронка для зерновых и бобовых культур
5. Регулирующая заслонка для подачи зерновых и бобовых культур
6. Дробильные молотки
7. Сито
8. Шнур питания со штепселем
9. Выгрузочный патрубок

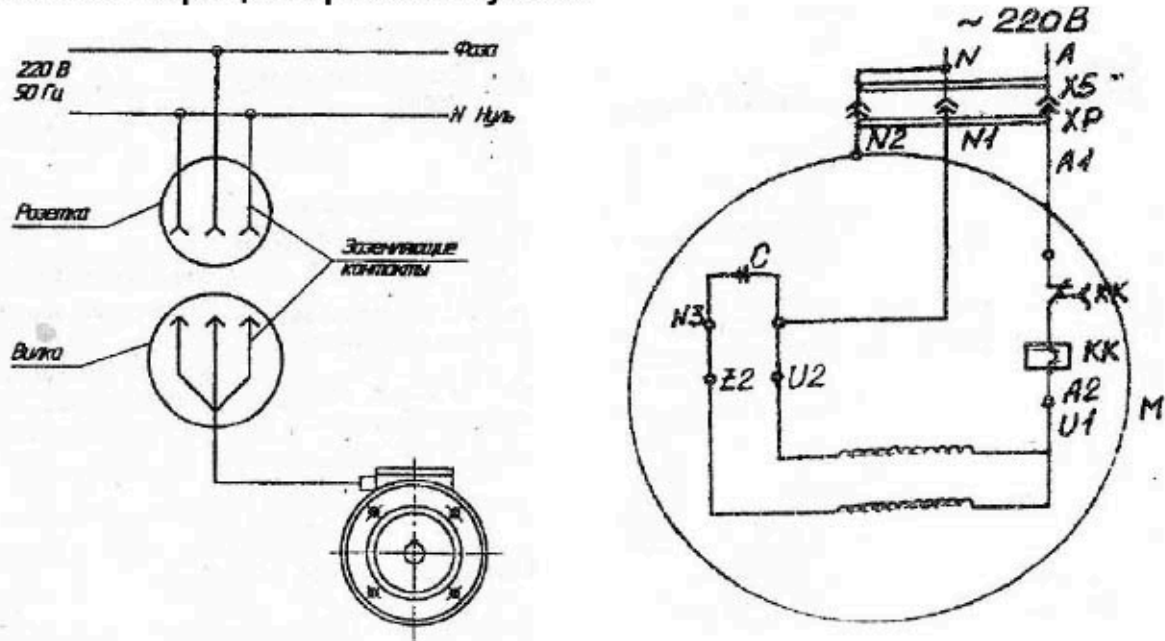
BFC-185B



1. Загрузочная воронка для корнеплодов
2. Корпус измельчителя
3. Двигатель
4. Загрузочная воронка для зерновых и бобовых культур
5. Регулирующая заслонка для подачи зерновых и бобовых культур
6. Диск-терка
7. Сито
8. Шнур питания со штепселем
9. Выгрузочный патрубок

4. Электрическая схема привода измельчителя

ВНИМАНИЕ! В обмотку статора двигателя встроено реле термозащиты. В случае перегрева двигателя реле автоматически отключит его, пока температура двигателя не понизится до рабочей. Не перегревайте двигатель! Перегрев значительно сокращает срок его службы.



5. Правила безопасности



ОСТОРОЖНО! Вращающиеся режущие лопасти! Руки не должны находиться в приемных отверстиях во время работы измельчителя.



Внимание! Риск поражения электрическим током!



Внимание! Перед использованием внимательно прочтите руководство по эксплуатации.



При работе с измельчителем используйте средства защиты органов слуха (беруши или наушники) и зрения (очки).



Надевайте перчатки для защиты рук.



Для защиты ног носите обувь на резиновой нескользящей подошве.

ВНИМАНИЕ! Перед включением изделия в розетку, всегда проверяйте, что кнопка включения находится в положении «ВЫКЛ». При наличии блокиратора на кнопке включения при внезапном прекращении электроснабжения обязательно переводить выключатель в положение «ВЫКЛ» для предотвращения самопроизвольного запуска изделия.

Все работы по техническому обслуживанию и ремонту измельчителя необходимо проводить только при полном отключении его от электрической сети.

Категорически запрещается эксплуатация измельчителя без заземления.

При подключении измельчителя к однофазной сети 220В с глухозаземленным выводом источника тока, заземление должно быть выполнено следующим образом: заземляющий контакт штепсельной розетки необходимо соединить отдельным нулевым защитным проводником с нулевым проводом питающей сети.

В качестве нулевого защитного проводника необходимо использовать медный гибкий изолированный провод с сечением не менее 1.5 или неизолированный с сечением не менее 4.0. Нулевой защитный проводник необходимо присоединить к нулевому проводу сети посредством болтового соединения или пайки, тщательно зачистив место соединения.

Перед работой измельчителя необходимо проверить надежность крепления деталей и узлов, состояние изоляции шнура питания, не допускать скручивания и резких перегибов шнура питания.

Во избежание несчастных случаев и в целях пожарной безопасности запрещается оставлять работающий измельчитель без присмотра.

Запрещается хранить и эксплуатировать измельчитель в условиях повышенной влажности.

Измельчитель не предназначен для использования лицами (включая детей) с пониженными физическими, чувственными или умственными способностями, или при отсутствии у них опыта или знаний, если они не находятся под контролем или не проинструктированы об использовании прибора лицом, ответственным за их безопасность.

Никогда не работайте с измельчителем, если Вы находитесь под действием наркотических средств, алкоголя или медицинских препаратов, которые могут повлиять на Вашу способность правильно использовать его.

Одевайтесь правильно! Следует надевать длинные плотные штаны, тяжелые ботинки и перчатки. Не надевайте свободную одежду, шорты и украшения любых типов. Длинные волосы закрепите так, чтобы они находились над уровнем плеч. Следите, чтобы волосы, одежда и перчатки не попали в контакт с вращающимися частями.

Запрещается эксплуатация измельчителя в помещениях с взрывоопасными газами.

Категорически запрещается при измельчении корнеплодов проталкивать их в загрузочную воронку руками, деревянными палками и металлическими прутками.

КАТЕГОРИЧЕСКИ ЗАПРЕЩАЕТСЯ ОТКРЫВАТЬ РЕГУЛИРОВОЧНУЮ ЗАСЛОНКУ ДО ПОЛНОЙ ОСТАНОВКИ НОЖА.

6. Порядок работы

Внимание! Прежде чем подключить измельчитель к электросети, убедитесь, что напряжение и частота, указанные на нем, соответствуют параметрам подключаемой электросети.

Перед началом работы измельчитель необходимо установить и закрепить на краю прочного стола, тумбы и т.п. с помощью болтов, гаек и шайб (в комплект поставки не входит).

Для измельчения зерновых и бобовых культур необходимо установить на измельчитель нож, сито и загрузочную воронку для зерновых и бобовых культур. Регулировочной заслонкой перекройте загрузочное окно. На выгрузочный патрубок наденьте и закрепите рукав или мешок.

Засыпьте в загрузочную воронку для зерновых и бобовых культур зерно/бобы, предварительно очищенные от посторонних твердых предметов, после чего подсоедините измельчитель к источнику питания. Регулировать подачу зерна/бобов в камеру дробления можно регулировочной заслонкой. Для окончания работы или если возникает необходимость выключить измельчитель, необходимо закрыть регулировочной заслонкой подачу зерна/бобов, подождать пока процесс измельчения

полностью закончится, и только после этого выключить двигатель! Для изменения крупности помола необходимо заменить в рабочей камере сито.

Для модели BFC-185A:

При измельчении початков кукурузы отверстие в загрузочной воронке для зерновых и бобовых культур перекрывается регулировочной заслонкой, сито устанавливается с диаметром отверстий 4 мм. Подача початков кукурузы осуществляется с помощью толкателя (в комплект поставки не входит). При измельчении зерновых и бобовых культур, для предотвращения распространения зерна/бобов и пыли, лоток для измельчения перекрывается заглушкой (в комплект поставки не входит). По окончании работ измельчитель необходимо очистить от остатков кормов и грязи.

ВНИМАНИЕ! Будьте осторожны при подаче кукурузного початка в лотке. Не допускайте попадания пальцев рук в лоток.

Для модели BFC-185B:

Для измельчения корнеплодов необходимо установить на вал мотора диск-тёрку, загрузочную воронку, предварительно сняв нож, сито и перекрыть регулировочной заслонкой загрузочное окно.

Включите измельчитель. Корнеплоды подавайте в загрузочную воронку по мере их переработки. По окончании работ измельчитель необходимо очистить от остатков кормов и грязи.

ВНИМАНИЕ! Запрещается запускать двигатель измельчителя под нагрузкой (если в камере дробления присутствуют перерабатываемые продукты)! Это может привести к негарантийной поломке двигателя.

7. Техническое обслуживание

Внимание! Техническое обслуживание измельчителя производите только при выключенном питании!

Перед эксплуатацией измельчителя, а также после длительного перерыва в использовании, необходимо произвести обкатку мотора без нагрузки в течение 10 минут. Этот процесс необходим для просушки обмоток.

Перед каждым использованием измельчителя необходимо проверять состояние и надежность болтовых соединений. По окончании измельчения необходимо очистить внутренние поверхности рабочей камеры от остатков кормов.

Необходимо регулярно проводить очистку прибора от пыли и общего загрязнения.

Во избежание выхода из строя мотора после внесения прибора с холода в рабочее помещение необходимо выдержать измельчитель в помещении без включения в течение 10 часов.

8. Перечень неисправностей и их устранение

Неисправность	Возможные причины	Способ устранения
При включении двигатель не работает	Перегорел сетевой предохранитель	Замените предохранитель
Перегрев двигателя, отключение при работе.	Большая подача кормов	Уменьшите подачу кормов
Снижение производительности	Забилось сито	Отключите измельчитель от электросети, очистите камеру и сито от кормов
Сильный стук в рабочей зоне измельчителя	Попадание посторонних предметов	Удалите посторонние предметы из рабочей зоны

9. Общие положения

9.1 Транспортировка и хранение

Измельчитель допускается транспортировать в упаковке изготовителя любым видом транспорта.

Измельчитель необходимо хранить в закрытом сухом помещении, исключающем попадание влаги и атмосферных осадков, при интервале температур от -25°C до $+55^{\circ}\text{C}$. Несоблюдение данных правил влечет за собой выход из строя аппарата, а также существует риск поражения электрическим током пользователя.

9.2 Сведения о квалификации персонала

К работе на данном оборудовании допускаются лица, достигшие 18 лет и ознакомившиеся с содержанием данного руководства по эксплуатации. Для работы не требуется специальная квалификация.

9.3 Рекомендации по утилизации

Не выкидывайте изделие, принадлежности и упаковку вместе с бытовым мусором. Отслужившие свой срок изделие, принадлежности и упаковку следует сдавать на экологически чистую утилизацию (рециркуляцию) отходов на предприятия, соответствующие условиям экологической безопасности.

9.4 Гарантийный срок эксплуатации

Гарантийный срок эксплуатации изделия составляет 12 месяцев со дня продажи. Срок службы изделия составляет 3 года. Указанный срок службы действителен при соблюдении потребителем требований настоящего руководства по эксплуатации.

Дата производства:

Изготовитель: Taizhou Ouke Pump Co., Ltd.
Taihu Lake Industrial Aire, Daxi Town, Wenling City, Taizhou, Zhejiang Province, Китай.
Тел: 0086-576-86380567, Факс: 0086-576-86380028

Уполномоченное изготовителем лицо (импортер): ООО «Альфасад»
220015, РБ, г. Минск, ул. Пономаренко, 41, ком. 305А
Тел: (017) 388-41-88



Сведения о декларации о соответствии или сертификата о соответствии: