

Ksitex M-2020W JET (белый)
Ksitex M-2020C JET (хром)
Ksitex M-2020B JET (черный)

ВЫСОКОСКОРОСТНАЯ СУШИЛКА ДЛЯ РУК

Руководство По эксплуатации

Благодарим Вас за, то что Вы приобрели
высокоскоростную сушилку для рук.

- Если Вы не являетесь опытным техническим специалистом, не пытайтесь установить устройство самостоятельно. Это может быть опасно, а так же может стать причиной некорректной работы устройства.
- Внимательно прочитайте данную инструкцию и изучите принципы работы устройства перед его установкой и использованием.



ПРЕДУПРЕЖДЕНИЕ

- Запрещается тянуть за шнур электропитания или вешать на него одежду.
- Запрещается класть на устройство огнеопасные предметы.
- Использование устройства лицами, страдающими психическими расстройствами, или детьми должно осуществляться под надзором.
- Запрещается прикасаться к вилке шнура электропитания мокрыми руками.
- При выполнении технического обслуживания не допускайте попадания воды вовнутрь устройства, поскольку это может привести к поражению электрическим током или короткому замыканию.
- Запрещается закрывать воздуховыпускное отверстие руками или другими посторонними предметами.
- Если шнур электропитания устройства поврежден, необходимо обратиться к опытному техническому специалисту и установить новый подходящий шнур.

1

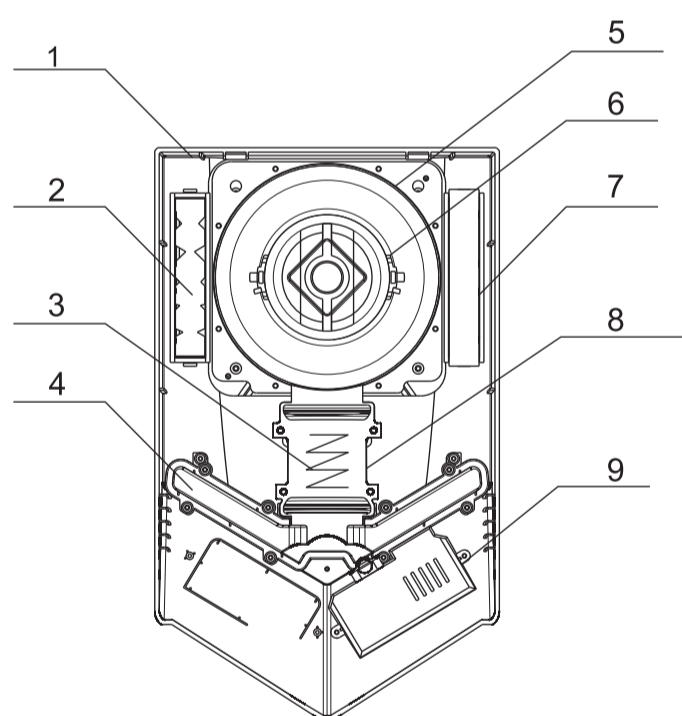
ТЕХНИЧЕСКИЕ ХАРАКТЕРИСТИКИ

1. Напряжение	[220 v]
2. Мощность	[1500 W]
3. Частота	[50 Hz]
4. Размер В*Ш*Г мм	[390 x 235 x 137]
5. Рабочая дистанция	[12+3 см]
6. Время сушки	[7 - 10 сек]

! Корпус сделан из ударопрочного пластика

2

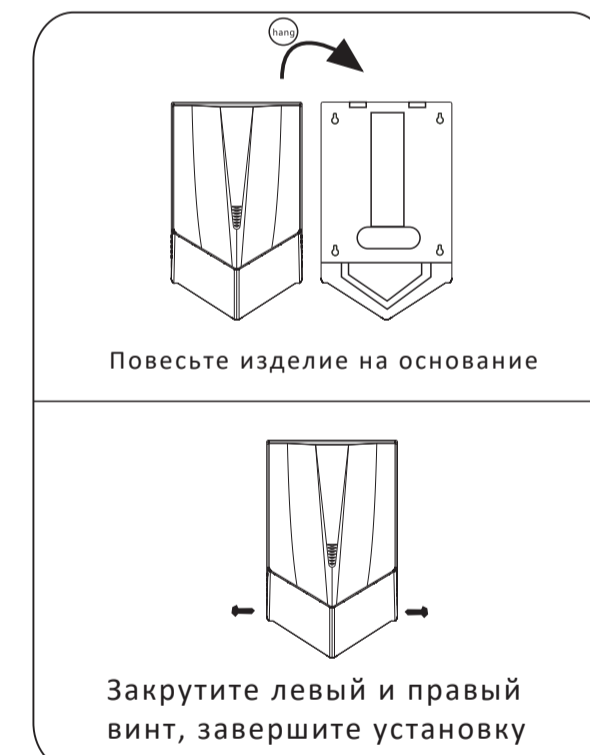
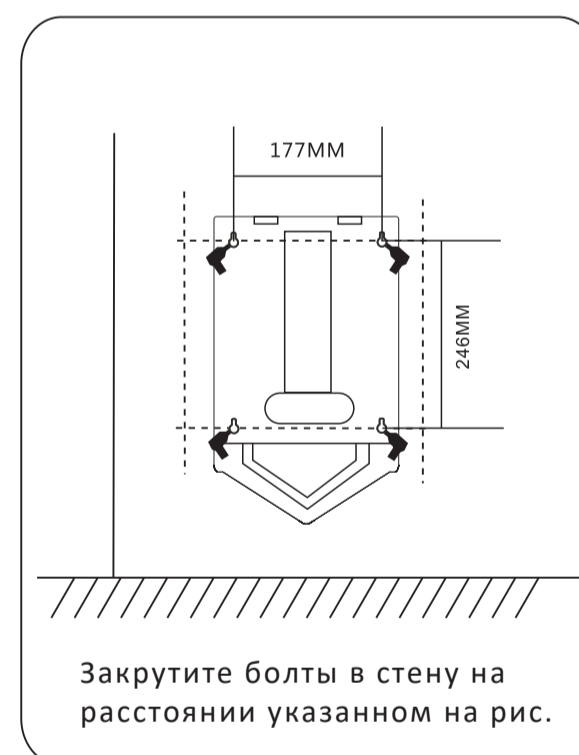
УСТРОЙСТВО



1. корпус
2. воздушный фильтр
3. нагревательный элемент
4. воздухозаборник
5. корпус двигателя
6. двигатель
7. воздушный фильтр
8. корпус нагревателя
9. плата управления

3

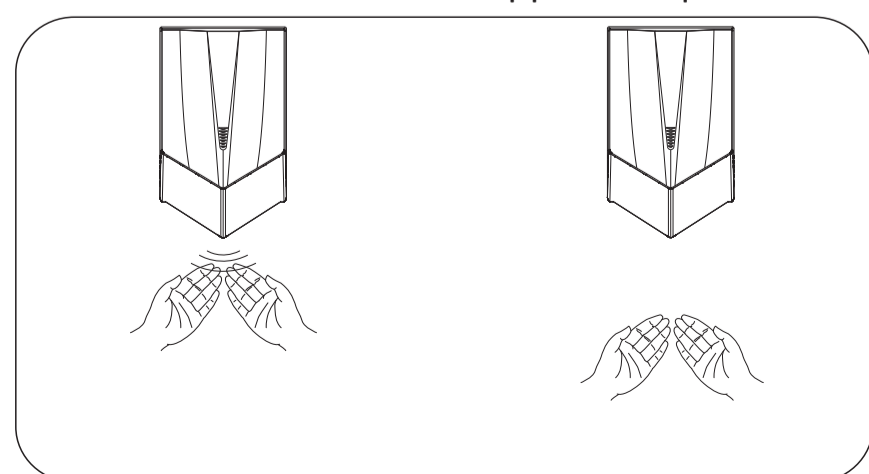
УСТАНОВКА И ЭКСПЛУАТАЦИЯ



4

УСТАНОВКА И ЭКСПЛУАТАЦИЯ

1. Перед использованием убедитесь что прибор подключен к источнику питания
2. Поднесите руки на расстоянии 10 - 15см от сушилки
3. Если прибор будет работать более 60 сек, произойдет автоматическое отключения для защиты от перегрева



5

ТЕХНИЧЕСКОЕ ОБСЛУЖИВАНИЕ

Перед выполнением чистки устройства его необходимо отключить от электросети. Для чистки следует использовать мягкую ткань, смоченную в нейтральном моющем средстве. Во избежание повреждений запрещается использовать химически активные и абразивные вещества для чистки корпуса сушилки. Для чистки не следует использовать жёсткие нейлоновые щётки, чтобы не поцарапать гладкую поверхность сушилки. Во избежание некорректной работы устройства регулярно (раз в месяц) протирайте инфракрасные датчики автоматического включения. Во время чистки не допускайте попадания воды внутрь устройства, поскольку это может привести к поражению электрическим током или короткому замыканию. Если сушилка не используется длительное время, её следует отключить от электросети, очистить, поместить в упаковку и положить на хранение в чистое, сухое помещение. Запрещается самостоятельно разбирать, ремонтировать или вносить изменения в конструкцию сушилки. Несоблюдение этого требования может привести к поражению электрическим током и другим несчастным случаям.

6



г.Москва, Дмитровское шоссе, д 87

тел. +7 (495) 665-92-35

<http://ksitex.ru/>

ГАРАНТИЙНЫЙ ТАЛОН

Гарантийный талон выдан и признается компанией **KSITEX**, гарантирует бесплатный ремонт продукции **KSITEX**, проданной на территории РФ в соответствии с приведенными гарантийными условиями. Гарантия действует на территории РФ.

Условия:

- Ремонт неисправного изделия осуществляется по предъявлении потребителем гарантийного талона, заполненного четко и правильно вместе с неисправным изделием, товарным или кассовым чеком.
- Изделие с внешними механическими повреждениями не подлежит гарантийной поддержке.
- Настоящая гарантия не действительна в случаях, когда неполадки изделия возникли после продажи его потребителю в следствии нарушения им правил пользования, хранения, транспортировки, изложенных в руководстве по эксплуатации, а так же в результате действия третьих лиц или силы.
- Настоящая гарантия не дает права на возмещение и покрытие ущерба, произошедшего в результате переделки или регулировки изделия с целью приведения его в соответствие национальным или местным техническим стандартам и нормам безопасности, действующим в любой другой стране, кроме страны, в которой изделие было первоначально продано.
- Условия гарантии не распространяются на аксессуары, входящие в комплектность изделия.

Настоящая гарантия не распространяется:

- На замену частей в связи с их нормальным износом (лампы, плавкие предохранители, пружины и т.д.).
- Любые адаптации с целью усовершенствования и расширения сферы применения изделия, указанной в руководстве по эксплуатации.

Неправильная эксплуатация, включая, но не ограничиваясь этим следующее:

- Использование изделия не по назначению.
- Установка и эксплуатация изделия, не соответствующего техническим стандартам и нормам безопасности, действующим в РФ.
- Случайное или ненамеренное попадание инородных предметов, веществ, жидкостей, насекомых во внутренние, либо на внешние части изделия.
- Ремонта, произведенного не уполномоченными на это сервисными центрами.
- Несчастных случаев, механических повреждений, удара молнии, затоплений, пожара, неправильной вентиляции, колебаний напряжения и иных причин находящихся вне контроля, транспортировки.
- Дефектов системы или ее элементов, в которой использовалось данное изделие.
- Неправильное соединение с другими системами.

Настоящая гарантия не ущемляет других законных прав потребителя, предоставляемых ему действующим законодательством РФ.

-Доставка изделия в сервисный центр осуществляется силами и за счет Потребителя .

Демонтаж изделия(при необходимости) осуществляется за счет и силами Потребителя.

Наименование изделия: _____ Дата продажи: _____

Наименование, адрес и печать организации продавца. _____

Изделие проверено в присутствии покупателя. Претензий нет. С условиями гарантии согласен.

Подпись покупателя: _____

Гарантийный срок – _12_ месяцев с момента продажи