



GIOVENZANA
INTERNATIONAL B.V.



GIOVENZANA
INTERNATIONAL B.V.



**ПРЕРЫВАТЕЛИ И ВЫКЛЮЧАТЕЛИ НАГРУЗКИ REGOLUS
СЕРИЯ SE**



ИСПОЛНЕНИЯ И ОБЩИЕ ХАРАКТЕРИСТИКИ

**ВЫКЛЮЧАТЕЛИ НАГРУЗКИ
REGOLUS**

Выключатели нагрузки серии Regolus изготавливаются по самым строгим европейским и международным стандартам (IEC/EN 60947-3, UL508) и удовлетворяют всем требованиям безопасности. Богатый производственный опыт вместе с использованием лучших материалов, знаний, технологического оборудования и современных средств проектирования позволяет компании изготавливать широкий спектр изделий высокого качества, превративших бренд Giovenzana в синоним надежности, безопасности и долговечности.

ЛИНИЯ ПРОДУКЦИИ SE

Моноблочные выключатели нагрузки семейства SE с 2 - 4 полюсами, от 32 до 100А, можно оснащать клеммами с классом защиты IP20 и дополнительными контактами (только SE16 и SE32).

ПРЕДЛАГАЕМЫЕ ИСПОЛНЕНИЯ

- Винтовое крепление.
- Крепление на панель.
- Ø22,5мм (только SE16 - SE32).
- Крепление на заднюю стенку.
- Блокировка двери.

ДИРЕКТИВЫ

- IEC/EN 60947-3, UL508.
- IEC/EN 60947-5-1, UL508 (дополнительные контакты).

СЕРИЯ			SE16 - SE32		SE63 - SE80 SE100			КОНТАКТЫ ДОПОЛНИТЕЛЬНЫЕ	
Степень защиты	приводы	EN 60529 (UL50 ♦) NEMA 4X	IP65 (Тип 1 - 4 - 4X)		IP65 (Тип 1 - 4 - 4X)			-	
	клеммы	EN 60529	IP20		IP20			IP20	
Группа материала		EN 60947-1	II		II			II	
Класс загрязнения		EN 60947-1	3		3			3	
Огнестойкость		UL94	VO (части под напряж.)		VO (части под напряж.)			VO (части под напряж.)	
Температура окружающей среды		°C	Рабочая: -25 +55		Рабочая: -25 +55			Рабочая: -25 +55	
		°C	При хранении: -30 +70		При хранении: -30 +70			При хранении: -30 +70	
Климатостойкость		МЭК 68, Часть 2-3	Пост. жаркий влажный		Пост. жаркий влажный			Пост. жаркий влажный	
		МЭК 68, Часть 2-30	Период. жаркий влажный		Период. жаркий влажный			Период. жаркий влажный	
Соединения	Калибр клеммы	EN60947-1	A6		A8			A2	
	Винтовой зажим		M4		M5			M3,5	
	Момент затяжки	EN60947-1	1,2 Нм		3 Нм			0,8 Нм	
Сечение проводников		UL508	7 lb. in. (0,8 Нм)		32,0 lb. in. (3,6 Нм)			12 lb. in.	
	Гибкий проводник (1 шт.) мин./макс.	мм²	1,5 - 10		6 - 25			1 - 2,5	
		AWG	16 - 8		10 - 2			18 - 12	
		Жесткий усилен.проводник (1 шт.) мин./макс.	мм²	1,5 - 10		10 - 35			1 - 2,5
			AWG	16 - 8		10 - 2			18 - 12
Контакты			Медленное срабатывание с двойным размыканием		Медленное срабатывание с двойным размыканием			Медленное срабатывание с двойным размыканием Положит. размыкание НЗ*	
Углы поворота рукоятки			90°		90°			-	
Механическая износостойкость			100.000		100.000			1.500.000	
120 циклов в час			число циклов						
Максимальная высота	До 2000 м	Дерейтинг	Стандартный		Стандартный			-	
	Выше 2000 м	Сниж. напряжения (В)	< 1% каждые 100 м		< 1% каждые 100 м			-	
		Сниж. мощности (А)	< 1% каждые 1000 м		< 1% каждые 1000 м			-	
СЕРТИФИКАТЫ			SE 16	SE 32	SE 63	SE 80	SE 100	КОНТАКТЫ ДОПОЛНИТЕЛЬНЫЕ	
CE Знак CE - Европа			■	■	■	■	■	■	
cUL Listed - США и Канада			●	●	●	●	●	●	
IMQ Институт знака качества (IMQ) - Италия			●	●	●	●		●	
CCC Китай			●	●	●	●		●	
EAC Россия			●	●	●	●		●	

ТЕХНИЧЕСКИЕ ХАРАКТЕРИСТИКИ



ХАРАКТЕРИСТИКИ EN 60947-3			SE16	SE32	SE63	SE80	SE100	ДОПОЛНИТЕЛЬНЫЕ КОНТАКТЫ
Номинальное рабочее напряжение Ue	В		690*	690*	690	690	690	690
Номинальное напряжение изоляции Ui	В		690*	690*	690	690	690	690
Ном. импульсное выдерж. напряжение Uimp	кВ		4*	4*	8	8	8	4
Номинальный тепловой ток Ith	А	(30*) 32	40*	63*	86*	100	16	
Номинальный тепловой ток в закрытом корпусе Ithe	А	(30*) 32	40*	63*	86*	86	10	
Частота	Гц		50	50	50	50	50	50/60
НОМИНАЛЬНЫЙ РАБОЧИЙ ТОК Ie: переменный ток			SE16	SE32	SE63	SE80	SE100	ДОПОЛНИТЕЛЬНЫЕ КОНТАКТЫ
АС-21А Переключение резистивной нагрузки с небольшой перегрузкой	690В	А	(30*) 32	(32*) 40	63*	80*	100	АС-15 240В - 5А
АС-22А Переключение смешанной резистивной и индуктивной нагрузки с небольшой перегрузкой	500В	А	-	-	-	-	100	DC-13
АС-23А Переключение двигателей или других высоко индуктивных нагрузок	690В	А	(20*) 25	32*	63*	80*	86	250В - 0,44А
3 фазы - 3 полюса	230В	А/кВт	25/7,5	32/10	50/15	63/18,5	70/22	-
	400В	А/кВт	25/15	32/18,5	50/30	60/33	67/37	-
	500В	А/кВт	25/15	32/22	50/37	60/40	67/45	-
	690В	А/кВт		25*/22	32/30	35/33	38/37	-
АСЗ Двигатели с короткозамкнутым ротором: пуск, останов двигателей во время работы	230В	А/кВт		30/9	40/11	50/15	60/18,5	-
3 фазы - 3 полюса	400В	А/кВт		30/15	40/22	50/25	55/30	-
	500В	А/кВт		30/18,5	40/30	50/33	55/37	-
	690В	А/кВт			25/22	27/25	32/30	-
Ном. отключающая способность АС-23А (cosφ 0,45)	230В	А			400	504	560	-
	400В	А			400	480	536	-
	500В	А			400	480	536	-
	690В	А			256	280	304	-
ХАРАКТЕРИСТИКИ ТОКОВ КОРОТКОГО ЗАМЫКАНИЯ			SE16	SE32	SE63	SE80	SE100	ДОПОЛНИТЕЛЬНЫЕ КОНТАКТЫ
Ном. кратковременный выдерживаемый ток в течение 1 сек. Icw	А		400*	400*	1500	1500	1500	-
Ном. включающая способность на кор. замык. Icm	А		1500*	1500*	2840	2840	2840	-
Условный ток короткого замыкания	кА		10*	10*	10*	10*	10	1
Плавкие предохранители класса gG	500В	А	-	-	-	-	100	10
	690В	А	40*	40*	(80*)63	(80*)	-	-
ХАРАКТЕРИСТИКИ UL 508			SE16	SE32	SE63	SE80	SE100	ДОПОЛНИТЕЛЬНЫЕ КОНТАКТЫ
Общее назначение	600В перем.т.	А	32	40	63	80	100	HD A600 AC Q600
Номин. нагрузка двигателей	120В перем.т.	HP (FLA)	1,5 (20)	2 (24)	3 (34)	3 (34)	3 (34)	DC
1 фаза - 2 полюса	200-208В	HP	2	3	-	-	-	-
	перем.т.	HP (FLA)	3 (17)	5 (28)	7,5 (40)	7,5 (40)	10 (50)	-
Номин. нагрузка двигателей	240В перем.т.	HP	7,5	10	-	-	-	-
3 фазы - 3 полюса	200-208В	HP (FLA)	7,5 (22)	10 (28)	10 (28)	10 (28)	10 (28)	-
	перем.т.	HP (FLA)	10 (14)	15 (21)	20 (27)	25 (34)	25 (34)	-
	240В перем.т.	HP (FLA)	15 (17)	20 (22)	25 (27)	30 (32)	30 (32)	-



КРЕПЛЕНИЕ НА ПАНЕЛЬ

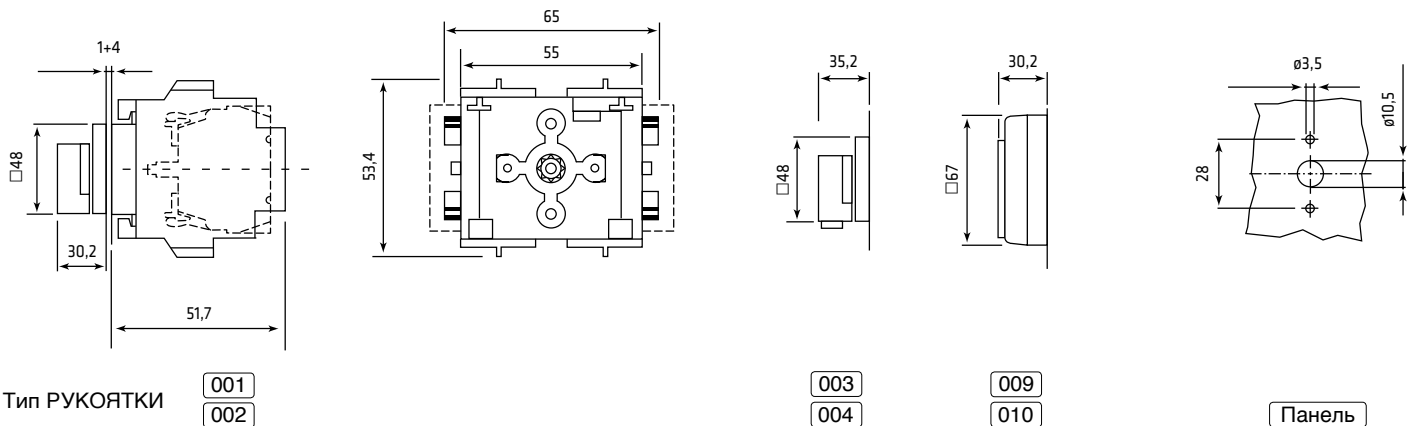
Габариты и крепежные отверстия

ТИП R



- Винтовое крепление.
- Варианты рукояток на стр. 68.

СЕРИЯ	AC-21A	AC-23A	КОД		
	АМП. 690В	АМП. 400В	2 ПОЛЮСА	3 ПОЛЮСА	4 ПОЛЮСА
SE16	32	25	SE1610F2R	SE163003R	SE163004R
SE32	40	32	SE3210F2R	SE323003R	SE323004R
			2 ПОЛЮСА	3 ПОЛЮСА	4 ПОЛЮСА
			1-L1 N 2-T1 N	1-L1 3-L2 5-L3 2-T1 4-T2 6-T3	1-L1 3-L2 5-L3 N 2-T1 4-T2 6-T3 N

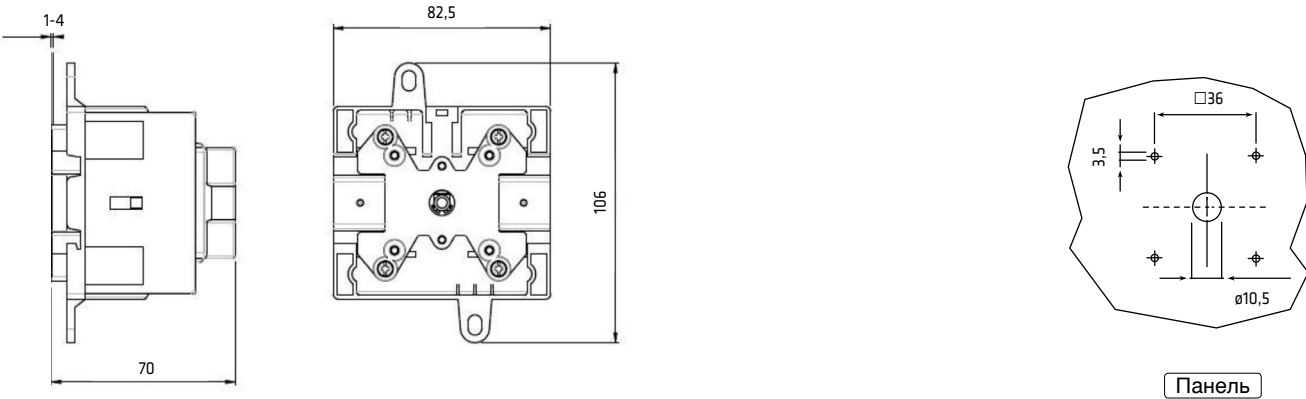


ТИП R



- Винтовое крепление.
- Варианты рукояток на стр. 70.

СЕРИЯ	AC-21A	AC-23A	КОД		
	АМП. 690В	АМП. 400В	2 ПОЛЮСА	3 ПОЛЮСА	4 ПОЛЮСА
SE63	63	50	SE630002R	SE630003R	SE630004R
SE80	80	60	SE800002R	SE800003R	SE800004R
SE100	100	67	SE1000002R	SE1000003R	SE1000004R
			2 ПОЛЮСА	3 ПОЛЮСА	4 ПОЛЮСА
			1-L1 N 2-T1 N	1-L1 3-L2 5-L3 2-T1 4-T2 6-T3	1-L1 3-L2 5-L3 N 2-T1 4-T2 6-T3 N

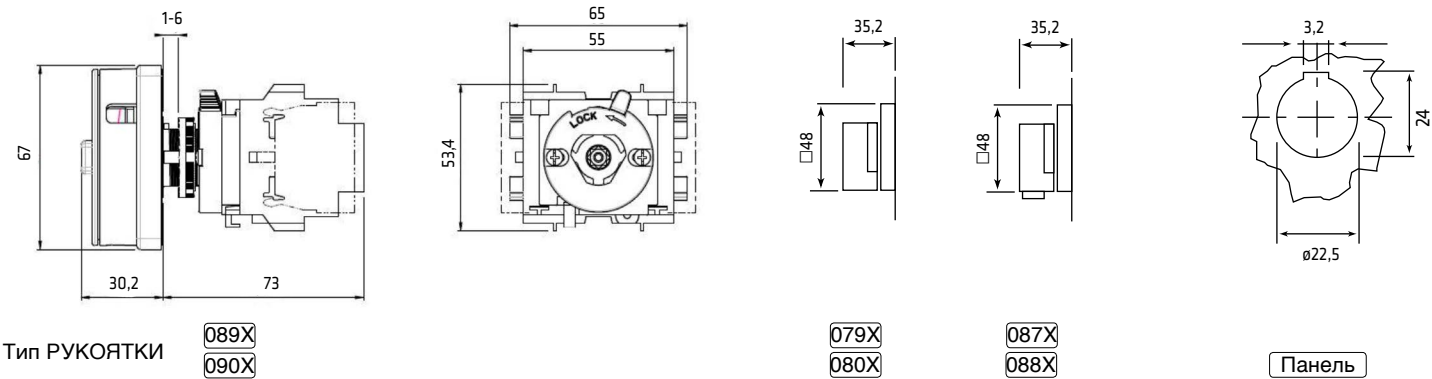


ТИП X

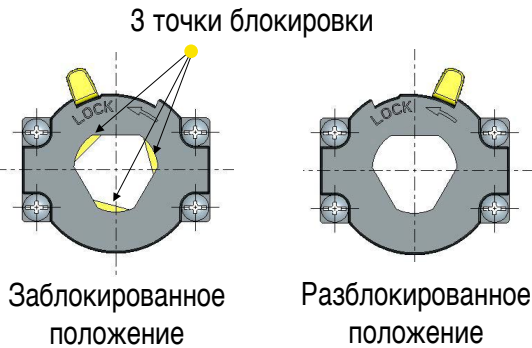
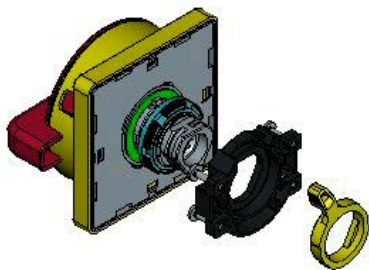


- Крепление центральный $\varnothing 22,5$ мм.
- Варианты рукояток на стр. 72.

СЕРИЯ	AC-21A	AC-23A	КОД		
	АМП. 690В	АМП. 400В	2 ПОЛЮСА	3 ПОЛЮСА	4 ПОЛЮСА
SE16	32	25	SE1610F2X	SE163003X	SE163004X
SE32	40	32	SE3210F2X	SE323003X	SE323004X
			2 ПОЛЮСА	3 ПОЛЮСА	4 ПОЛЮСА
			1-L1 N 2-T1 N	1-L1 3-L2 5-L3 2-T1 4-T2 6-T3	1-L1 3-L2 5-L3 N 2-T1 4-T2 6-T3 N



Новый суппорт D.22
для выключателей





КОНТАКТНЫЕ БЛОКИ | ПРЕРЫВАТЕЛИ И ВЫКЛЮЧАТЕЛИ НАГРУЗКИ REGOLUS

Серия SE | КРЕПЛЕНИЕ НА ЗАДНЮЮ СТЕНКУ

КРЕПЛЕНИЕ НА ЗАДНЮЮ СТЕНКУ

Габариты и крепежные отверстия

ТИП В

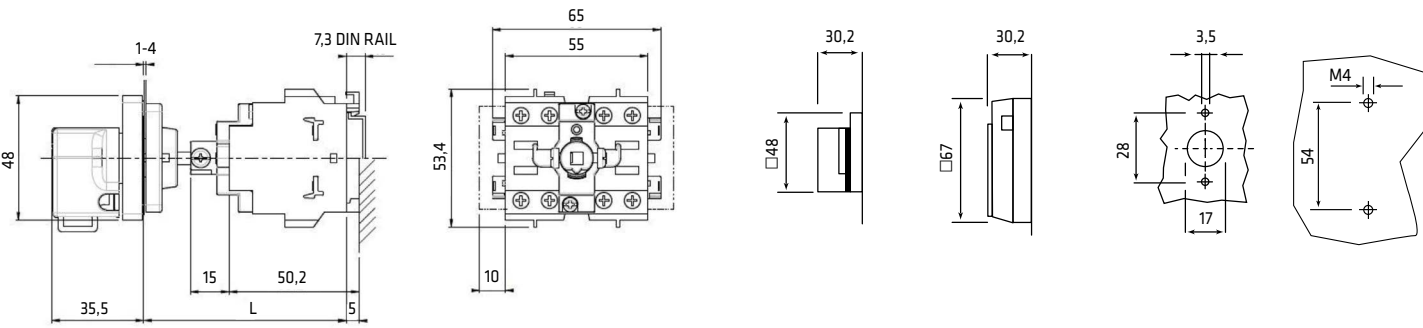


- Крепление на заднюю стенку на рейке DIN DIN-EN 50022-35.
- Исполнение для приводов блокировки двери.
- Варианты рукояток на стр. 69 и 73.

СЕРИЯ	АС-21А	АС-23А	КОД		
	АМП. 690В	АМП. 400В	2 ПОЛЮСА	3 ПОЛЮСА	4 ПОЛЮСА
SE16	32	25	SE1610F2B	SE163003B	SE163004B
SE32	40	32	SE3210F2B	SE323003B	SE323004B

2 ПОЛЮСА	3 ПОЛЮСА	4 ПОЛЮСА
1-L1 N 2-T1 N	1-L1 3-L2 5-L3 2-T1 4-T2 6-T3	1-L1 3-L2 5-L3 N 2-T1 4-T2 6-T3 N

	СТАНДАРТНЫЙ ВАЛ	УДЛИНИТЕЛЬ ВАЛА ·5 КОД 20401089
L мин.	80	80 (укороченный вал)
L макс.	120	220



Тип РУКОЯТКИ 005 006 020 030 011 012 Панель Задняя

ТИП В

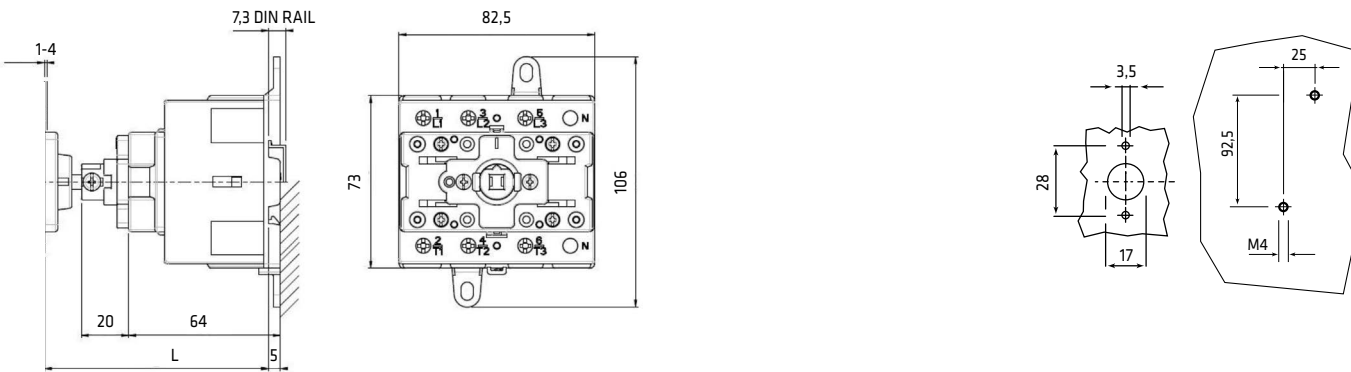


- Крепление на заднюю стенку на рейке DIN DIN-EN 50022-35.
- Исполнение для приводы блокировки двери.
- Варианты рукояток на стр. 71.

СЕРИЯ	АС-21А	АС-23А	КОД		
	АМП. 690В	АМП. 400В	2 ПОЛЮСА	3 ПОЛЮСА	4 ПОЛЮСА
SE63	63	50	SE630002B	SE630003B	SE630004B
SE80	80	60	SE800002B	SE800003B	SE800004B
SE100	100	67	SE1000002B	SE1000003B	SE1000004B

2 ПОЛЮСА	3 ПОЛЮСА	4 ПОЛЮСА
1-L1 N 2-T1 N	1-L1 3-L2 5-L3 2-T1 4-T2 6-T3	1-L1 3-L2 5-L3 N 2-T1 4-T2 6-T3 N

	СТАНДАРТНЫЙ ВАЛ	УДЛИНИТЕЛЬ ВАЛА ·6 КОД 20900010
L мин.	98	98 (укороченный вал)
L макс.	128	228



Панель Задняя



КОНТАКТНЫЕ БЛОКИ I ПРЕРЫВАТЕЛИ И ВЫКЛЮЧАТЕЛИ НАГРУЗКИ REGOLUS

Серия SE I Выключатели нагрузки с держателями плавких предохранителей

ВЫКЛЮЧАТЕЛИ НАГРУЗКИ С ДЕРЖАТЕЛЕМ ПЛАВКИХ ПРЕДОХРАНИТЕЛЕЙ I КРЕПЛЕНИЕ НА

Габариты и крепежные отверстия

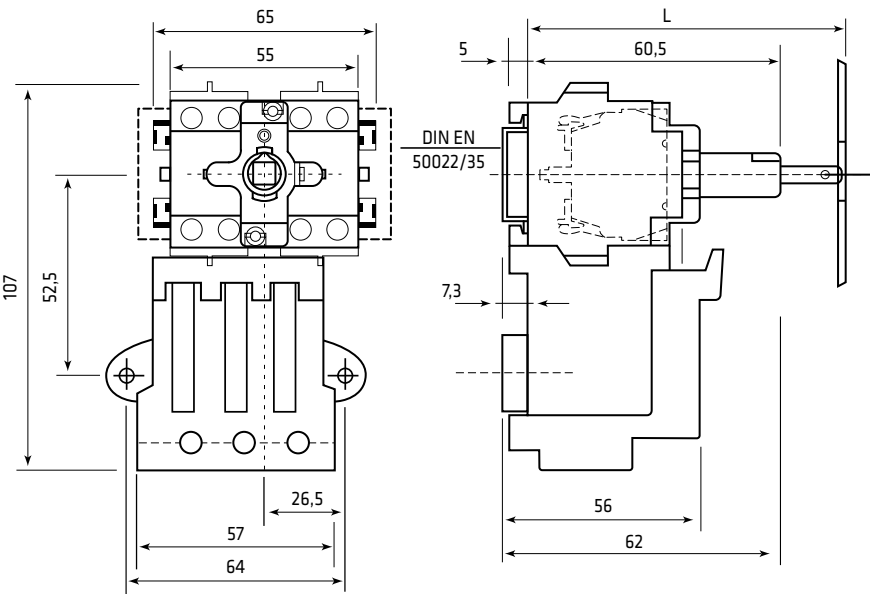
ТИП В Задняя стенка



- Крепление на рейку DIN EN 50022-35.
- Для управления блокировки двери.
- Держатели плавких предохранителей делимые на секции.
- Для плавких предохранителей цилиндрических 10,3x38 мм UL.

СЕРИЯ	АС-21А	UL ОБЩ. НАЗНАЧ.	КОД		
	АМП. 690В	АМП. 600В	2 ПОЛЮСА	3 ПОЛЮСА	4 ПОЛЮСА
FS20	25	20	FS2010F2B	FS203003B	FS203004B
FS30	32	30	FS3010F2B	FS303003B	FS303004B

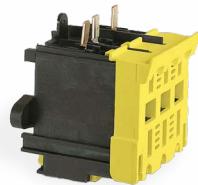
	СТАНДАРТНЫЙ ВАЛ	УДЛИНИТЕЛЬ ВАЛА □5 КОД 20401089
L мин.	80	80 (укороченный вал)
L макс.	120	220



ДЕРЖАТЕЛИ ПЛАВКИХ ПРЕДОХРАНИТЕЛЕЙ

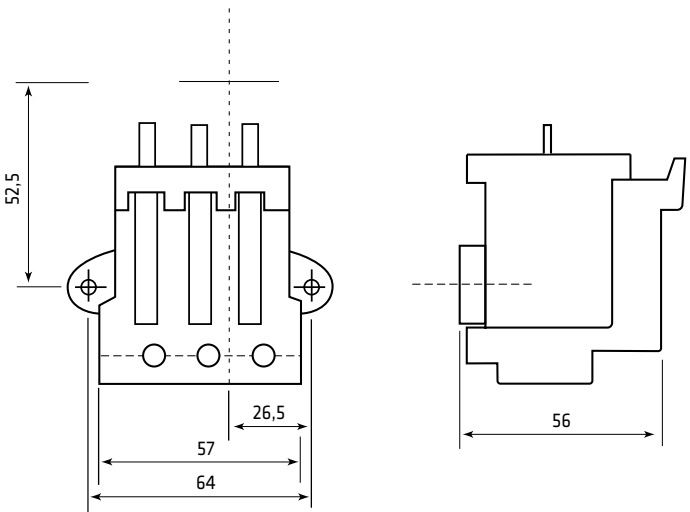
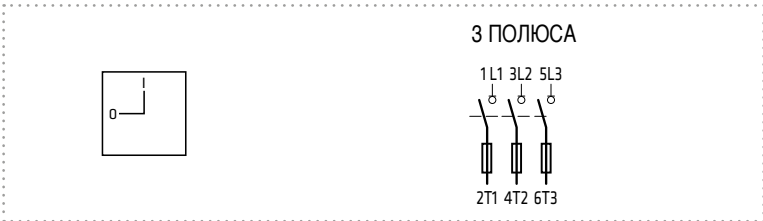
Габариты и крепежные отверстия

Для ТИПА В Крепление на заднюю стенку



- Для выключателей серии SE16-SE32, 2-3-4 полюса, крепление на заднюю стенку, тип В.
- Для цилиндрических плавких предохранителей 10,3x38 мм, UL макс. 32А.
- Класс защиты клемм IP20.



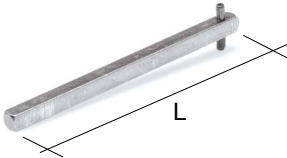



КОД
3 ПОЛЮСА
TF323





КОМПЛЕКТУЮЩИЕ | Серия SE

КОРПУСА | Серия SE

ПЛАСТИНА ДЛЯ КРЕПЛЕНИЯ НА ЗАДНЮЮ СТЕНКУ			ВАЛ ДЛЯ КРЕПЛЕНИЯ НА ЗАДНЮЮ СТЕНКУ BF1/1NG0		
					
SE16 - SE32			SE16 - SE32		
11814005			11706237		
УДЛИНИТЕЛЬ ВАЛА ДЛЯ БЛОКИРОВКИ ДВЕРИ			КОЖУХ КЛЕММ		
			 2 шт.		
	-5	-6	SE63 - SE80 - SE100 / 4 полюса КРЕПЛ. Крепление на панель и заднюю стенку		
	SE16 - SE32	SE63 - SE80 SE100	20900003		
L 185 мм	20401089	20900010			
L 300 мм	20401164	20900011			
ДОПОЛНИТЕЛЬНЫЕ КОНТАКТЫ			ПЛАСТИНКА ДЛЯ КРЕПЛЕНИЯ ДОПОЛНИТЕЛЬНОГО КОНТАКТА		
					
SE16 - SE32			SE16 - SE32		
КОД	СХЕМА		11814021		
PL004001	1H3	1 — 2	В целях обеспечения исправного функционирования выключателя эти два элемента поставляются вместе.		
PL004002	1HP	3 — 4			

ПЛАСТМАССОВЫЕ КОРПУСА

BF1/1NG0

IP65

- Для контактных блоков с креплением на заднюю стенку, тип В.
- Рассчитана на 8 кабельных втулок Pg 16 - M20.
- Габариты: 120x100x85 мм.
- Черная коробка - Серая крышка.

СЕРИЯ

КОД

SE16

SE32

BF1/1NG0

Включить в заказ:

Вал > 11706237

Установочная пластина > 11814005

BF1/2NG0

IP65

- Для контактных блоков с креплением на панель, тип R.
- Рассчитана на 8 кабельных втулок Pg 16 - M20.
- Габариты: 120x100x85 мм.
- Черная коробка - Серая крышка.

СЕРИЯ

КОД

SE16

SE32

BF1/2NG0

BN1/0NG0

IP65

- Для контактных блоков с креплением на панель, тип R.
- Рассчитана на 8 кабельных втулок Pg 16 - M20.
- Габариты: 120x100x85 мм.
- Черная коробка - Серая крышка.

СЕРИЯ

КОД

SE16

SE32

BN1/0NG0

МЕТАЛЛИЧЕСКИЕ КОРПУСА

BNA/0NGA

IP65

- Контактные блоки с креплением на заднюю стенку и на панель, тип В и R.
- С двумя кабельными втулками-заглушками M20 и двумя M25.
- Габариты: 105x140x85 мм.
- Черная коробка - Серая крышка.

СЕРИЯ

КОД

SE16

SE32


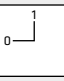


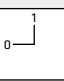


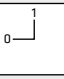
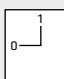

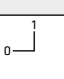


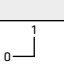


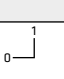

BNA/0NGA



РУКОЯТКИ | КРЕПЛЕНИЕ НА ПАНЕЛЬ, ТИП R | Винтовое крепление

РУКОЯТКИ | БЛОКИРОВКА ДВЕРИ, ТИП В | Винтовое крепление

СЕРИЯ SE16 - SE32 | EN 60529 - IP65 - UL50 Тип 1 - 4 - 4х -12 (◆) Класс защиты NEMA 4х.

 <ul style="list-style-type: none">Серый шильдик.Черная рукоятка.	СЕРИЯ	ГАБАРИТЫ ПЕРЕДНЕЙ ПЛАСТИНЫ	КОД КРЕПЛЕНИЕ НА ПАНЕЛЬ, ТИП R	ШИЛЬДИК	СЕРИЯ	ГАБАРИТЫ ПЕРЕДНЕЙ ПЛАСТИНЫ	КОД БЛОКИРОВКА ДВЕРИ, ТИП В ►	ШИЛЬДИК
	SE16 - SE32	□48	001/0001		SE16 - SE32	□48	020/0001	
 <ul style="list-style-type: none">Серый шильдик.Черная рукоятка.С запиранием (макс. 1 замок).	СЕРИЯ	ГАБАРИТЫ ПЕРЕДНЕЙ ПЛАСТИНЫ	КОД КРЕПЛЕНИЕ НА ПАНЕЛЬ, ТИП R	ШИЛЬДИК	СЕРИЯ	ГАБАРИТЫ ПЕРЕДНЕЙ ПЛАСТИНЫ	КОД БЛОКИРОВКА ДВЕРИ, ТИП В ►	ШИЛЬДИК
	SE16 - SE32	□48	003/0001 ◆		SE16 - SE32	□48	005/0001 ◆	
 <ul style="list-style-type: none">Серый шильдик.Черная рукоятка.С запиранием (до 3 замков).	СЕРИЯ	ГАБАРИТЫ ПЕРЕДНЕЙ ПЛАСТИНЫ	КОД КРЕПЛЕНИЕ НА ПАНЕЛЬ, ТИП R	ШИЛЬДИК	СЕРИЯ	ГАБАРИТЫ ПЕРЕДНЕЙ ПЛАСТИНЫ	КОД БЛОКИРОВКА ДВЕРИ, ТИП В ►	ШИЛЬДИК
	SE16 - SE32	□67	009/0001 ◆		SE16 - SE32	□67	011/0001 ◆	
 <ul style="list-style-type: none">Желтый шильдик.Красная рукоятка.	СЕРИЯ	ГАБАРИТЫ ПЕРЕДНЕЙ ПЛАСТИНЫ	КОД КРЕПЛЕНИЕ НА ПАНЕЛЬ, ТИП R	ШИЛЬДИК	СЕРИЯ	ГАБАРИТЫ ПЕРЕДНЕЙ ПЛАСТИНЫ	КОД БЛОКИРОВКА ДВЕРИ, ТИП В ►	ШИЛЬДИК
	SE16 - SE32	□48	002/0001		SE16 - SE32	□48	030/0001	
 <ul style="list-style-type: none">Желтый шильдик.Красная рукоятка.С запиранием (макс. 1 замок).	СЕРИЯ	ГАБАРИТЫ ПЕРЕДНЕЙ ПЛАСТИНЫ	КОД КРЕПЛЕНИЕ НА ПАНЕЛЬ, ТИП R	ШИЛЬДИК	СЕРИЯ	ГАБАРИТЫ ПЕРЕДНЕЙ ПЛАСТИНЫ	КОД БЛОКИРОВКА ДВЕРИ, ТИП В ►	ШИЛЬДИК
	SE16 - SE32	□48	004/0001 ◆		SE16 - SE32	□48	006/0001 ◆	
 <ul style="list-style-type: none">Желтый шильдик.Красная рукоятка.С запиранием (до 3 замков).	СЕРИЯ	ГАБАРИТЫ ПЕРЕДНЕЙ ПЛАСТИНЫ	КОД КРЕПЛЕНИЕ НА ПАНЕЛЬ, ТИП R	ШИЛЬДИК	СЕРИЯ	ГАБАРИТЫ ПЕРЕДНЕЙ ПЛАСТИНЫ	КОД БЛОКИРОВКА ДВЕРИ, ТИП В ►	ШИЛЬДИК
	SE16 - SE32	□67	010/0001 ◆		SE16 - SE32	□67	012/0001 ◆	


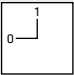
► В рукоятку БЛОКИРОВКИ ДВЕРИ, ТИП В, входит вал □ 5 L85.





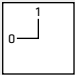
РУКОЯТКИ | КРЕПЛЕНИЕ НА ПАНЕЛЬ, ТИП R | Винтовое крепление

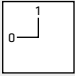
РУКОЯТКИ | БЛОКИРОВКА ДВЕРИ, ТИП В | Винтовое крепление

СЕРИЯ SE63 - SE80 - SE100 | EN 60529 - IP65 - UL50 Тип 1 - 4 - 4х -12 (◆) Класс защиты NEMA 4х.

 <ul style="list-style-type: none">Серый шильдик.Черная рукоятка.С запирающим (до 3 замков).	СЕРИЯ	РАЗМ. ПЕРЕДНЕЙ ПЛАСТИНЫ	КОД КРЕПЛЕНИЕ НА ПАНЕЛЬ, ТИП R	ШИЛЬДИК
	SE63 - SE80 SE100	□67	049/0001-L ◆	

 <ul style="list-style-type: none">Желтый шильдик.Красная рукоятка.С запирающим (до 3 замков).	СЕРИЯ	ГАБАРИТЫ ПЕРЕДНЕЙ ПЛАСТИНЫ	КОД КРЕПЛЕНИЕ НА ПАНЕЛЬ, ТИП R	ШИЛЬДИК
	SE63 - SE80 SE100	□67	050/0001-L ◆	

	СЕРИЯ	ГАБАРИТЫ ПЕРЕДНЕЙ ПЛАСТИНЫ	КОД БЛОКИРОВКА ДВЕРИ, ТИП В ►	ШИЛЬДИК
	SE63 - SE80 SE100	□67	321/0001	

	СЕРИЯ	ГАБАРИТЫ ПЕРЕДНЕЙ ПЛАСТИНЫ	КОД БЛОКИРОВКА ДВЕРИ, ТИП В ►	ШИЛЬДИК
	SE63 - SE80 SE100	□67	322/0001	

► В рукоятку БЛОКИРОВКИ ДВЕРИ, ТИП В, входит вал □ 6 L85.



РУКОЯТКИ Ø22 | КРЕПЛЕНИЕ НА ПАНЕЛЬ, ТИП Х | ЦЕНТРАЛЬНОЕ КРЕПЛЕНИЕ

РУКОЯТКИ Ø22 | БЛОКИРОВКА ДВЕРИ, ТИП В | ЦЕНТРАЛЬНОЕ КРЕПЛЕНИЕ

СЕРИЯ SE16 - SE32 | EN 60529 - IP65 - UL50 Тип 1 - 4 - 4х -12 (◆) Класс защиты NEMA 4х.



- Серый шильдик.
- Черная рукоятка.

СЕРИЯ	ГАБАРИТЫ ПЕРЕДНЕЙ ПЛАСТИНЫ	КОД КРЕПЛЕНИЕ НА ПАНЕЛЬ, ТИП Х	ШИЛЬДИК
SE16 - SE32	□48	079X/0001	

СЕРИЯ	ГАБАРИТЫ ПЕРЕДНЕЙ ПЛАСТИНЫ	КОД БЛОКИРОВКА ДВЕРИ, ТИП В ►	ШИЛЬДИК
SE16 - SE32	□48	095/0001	



- Серый шильдик.
- Черная рукоятка.
- С запирающим (макс. 1 замок).

СЕРИЯ	ГАБАРИТЫ ПЕРЕДНЕЙ ПЛАСТИНЫ	КОД КРЕПЛЕНИЕ НА ПАНЕЛЬ, ТИП Х	ШИЛЬДИК
SE16 - SE32	□48	087X/0001 ◆	

СЕРИЯ	ГАБАРИТЫ ПЕРЕДНЕЙ ПЛАСТИНЫ	КОД БЛОКИРОВКА ДВЕРИ, ТИП В ►	ШИЛЬДИК
SE16 - SE32	□48	077/0001 ◆	



- Серый шильдик.
- Черная рукоятка.
- С запирающим (до 3 замков).

СЕРИЯ	ГАБАРИТЫ ПЕРЕДНЕЙ ПЛАСТИНЫ	КОД КРЕПЛЕНИЕ НА ПАНЕЛЬ, ТИП Х	ШИЛЬДИК
SE16 - SE32	□67	089X/0001 ◆	

СЕРИЯ	ГАБАРИТЫ ПЕРЕДНЕЙ ПЛАСТИНЫ	КОД БЛОКИРОВКА ДВЕРИ, ТИП В ►	ШИЛЬДИК
SE16 - SE32	□67	063/0001 ◆	



- Желтый шильдик.
- Красная рукоятка.

СЕРИЯ	ГАБАРИТЫ ПЕРЕДНЕЙ ПЛАСТИНЫ	КОД КРЕПЛЕНИЕ НА ПАНЕЛЬ, ТИП Х	ШИЛЬДИК
SE16 - SE32	□48	080X/0001	

СЕРИЯ	ГАБАРИТЫ ПЕРЕДНЕЙ ПЛАСТИНЫ	КОД БЛОКИРОВКА ДВЕРИ, ТИП В ►	ШИЛЬДИК
SE16 - SE32	□48	070/0001	



- Желтый шильдик.
- Красная рукоятка.
- С запирающим (макс. 1 замок).

СЕРИЯ	ГАБАРИТЫ ПЕРЕДНЕЙ ПЛАСТИНЫ	КОД КРЕПЛЕНИЕ НА ПАНЕЛЬ, ТИП Х	ШИЛЬДИК
SE16 - SE32	□48	088X/0001 ◆	

СЕРИЯ	ГАБАРИТЫ ПЕРЕДНЕЙ ПЛАСТИНЫ	КОД БЛОКИРОВКА ДВЕРИ, ТИП В ►	ШИЛЬДИК
SE16 - SE32	□48	069/0001 ◆	



- Желтый шильдик.
- Красная рукоятка.
- С запирающим (до 3 замков).

СЕРИЯ	ГАБАРИТЫ ПЕРЕДНЕЙ ПЛАСТИНЫ	КОД КРЕПЛЕНИЕ НА ПАНЕЛЬ, ТИП Х	ШИЛЬДИК
SE16 - SE32	□67	090X/0001 ◆	

СЕРИЯ	ГАБАРИТЫ ПЕРЕДНЕЙ ПЛАСТИНЫ	КОД БЛОКИРОВКА ДВЕРИ, ТИП В ►	ШИЛЬДИК
SE16 - SE32	□67	064/0001 ◆	

► В рукоятку БЛОКИРОВКИ ДВЕРИ, ТИП В, входит вал □ 5 L85.



КОМПЛЕКТНЫЕ УСТРОЙСТВА В ПЛАСТМАССОВОМ КОРПУСЕ

Серия SE | ПЛАСТМАССОВЫЙ КОРПУС | Термостойкий

C01

IP65



- Открытие крышки в положении "0".
- Рассчитана на 8 кабельных втулок Pg 16, из них 2 в основании.
- Габариты: 120x100x85 мм.
- Черная коробка - Серая крышка.

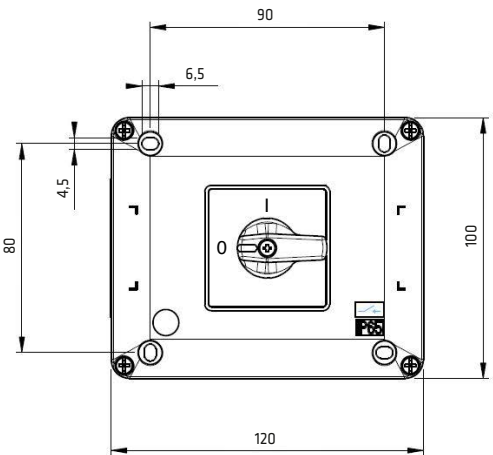
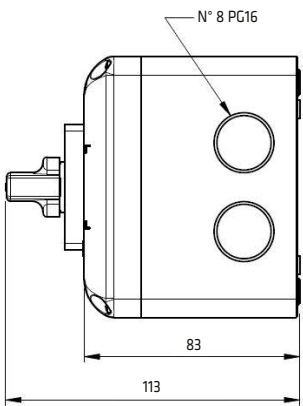
СЕРИЯ	АС-21А	АС-23А	КОД	
	АМП. 690В	АМП. 400В	3 ПОЛЮСА	4 ПОЛЮСА
SE16	32	25	SE160003BC01	SE160004BC01
SE32	40	32	SE320003BC01	SE320004BC01

3 ПОЛЮСА

1-L1 3-L2 5-L3
2-T1 4-T2 6-T3

4 ПОЛЮСА

1-L1 3-L2 5-L3 N
2-T1 4-T2 6-T3 N



E01

IP65



- Открытие крышки в положении "0".
- Рассчитана на 4 кабельные втулки M25/ M32 + 2 закрытых отверстия в основании ø22,5 мм.
- Габариты: 130x180x106 мм.
- Черная коробка - Серая крышка.

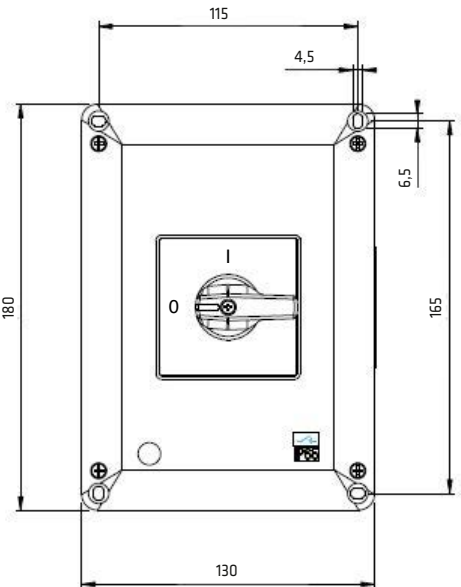
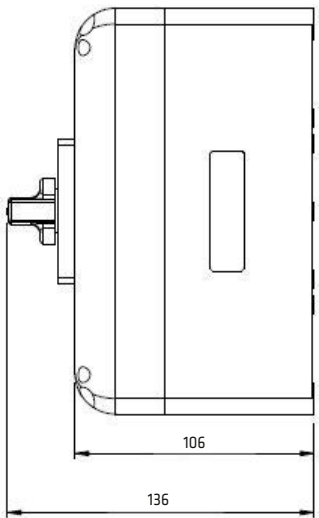
СЕРИЯ	АС-21А	АС-23А	КОД	
	АМП. 690В	АМП. 400В	3 ПОЛЮСА	4 ПОЛЮСА
SE63	63	50	SE630003BE01	SE630004BE01
SE80	80	60	SE800003BE01	SE800004BE01

3 ПОЛЮСА

1-L1 3-L2 5-L3
2-T1 4-T2 6-T3

4 ПОЛЮСА

1-L1 3-L2 5-L3 N
2-T1 4-T2 6-T3 N



C09

IP65



- Открытие крышки в положении "0".
- Рассчитана на 8 кабельных втулок Pg 16, из них 2 в основании.
- С запирающим в положении "0 - OFF" (до 3 замков).
- Габариты: 120x100x85 мм.
- Черная коробка - Серая крышка -

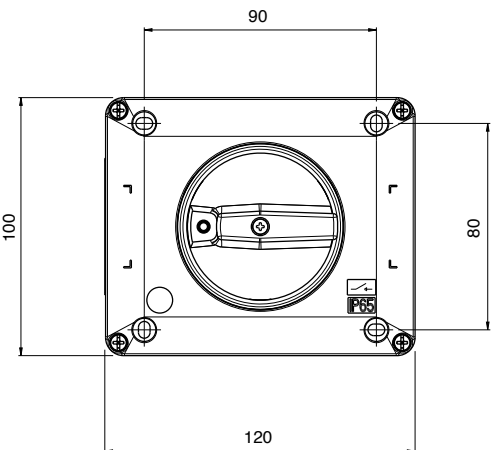
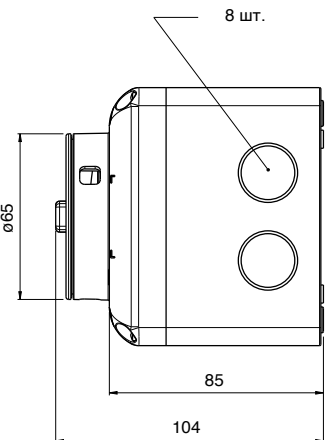
СЕРИЯ	АС-21А	АС-23А	КОД	
	АМП. 690В	АМП. 400В	3 ПОЛЮСА	4 ПОЛЮСА
SE16	32	25	SE160003BC09	SE160004BC09
SE32	40	32	SE320003BC09	SE320004BC09

3 ПОЛЮСА

1-L1 3-L2 5-L3
2-T1 4-T2 6-T3

4 ПОЛЮСА

1-L1 3-L2 5-L3 N
2-T1 4-T2 6-T3 N





КОМПЛЕКТНЫЕ УСТРОЙСТВА В ПЛАСТМАССОВОМ КОРПУСЕ

Серия SE | ПЛАСТМАССОВЫЙ КОРПУС | Термостойкий

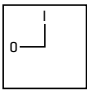
C10

IP65




- Открытие крышки в положении "0".
- Рассчитана на 8 кабельные втулки Pg 16, из них 2 в основании.
- С запирающим в положении "0 - OFF" (до 3 замков).
- Габариты: 120x100x85 мм.
- Черная коробка - Серая крышка - Красная рукоятка.

СЕРИЯ	АС-21А	АС-23А	КОД	
	АМП. 690В	АМП. 400В	3 ПОЛЮСА	4 ПОЛЮСА
SE16	32	25	SE160003BC10	SE160004BC10
SE32	40	32	SE320003BC10	SE320004BC10



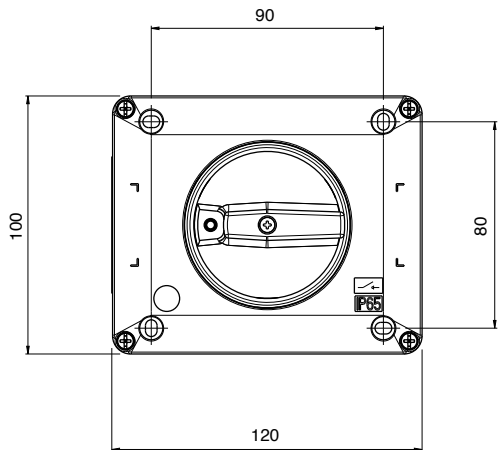
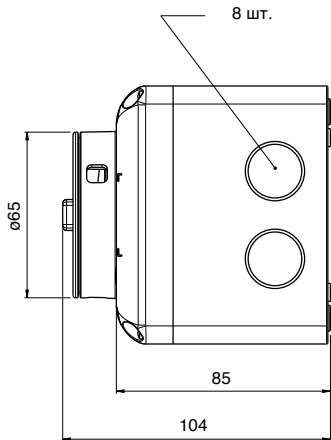
3 ПОЛЮСА

1-L1 3-L2 5-L3
2-T1 4-T2 6-T3



4 ПОЛЮСА

1-L1 3-L2 5-L3 N
2-T1 4-T2 6-T3 N



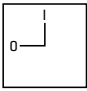
E09

IP65



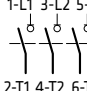
- Открытие крышки в положении "0".
- Рассчитана на 4 кабельные втулки M25/ M32 + 2 закрытых отверстия в основании ø22,5 мм.
- С запирающим в положении "0 - OFF" (до 3 замков).
- Габариты: 130x180x106 мм.
- Черная коробка - Серая крышка - Черная рукоятка.

СЕРИЯ	АС-21А	АС-23А	КОД	
	АМП. 690В	АМП. 400В	3 ПОЛЮСА	4 ПОЛЮСА
SE63	63	50	SE630003BE09	SE630004BE09
SE80	80	60	SE800003BE09	SE800004BE09



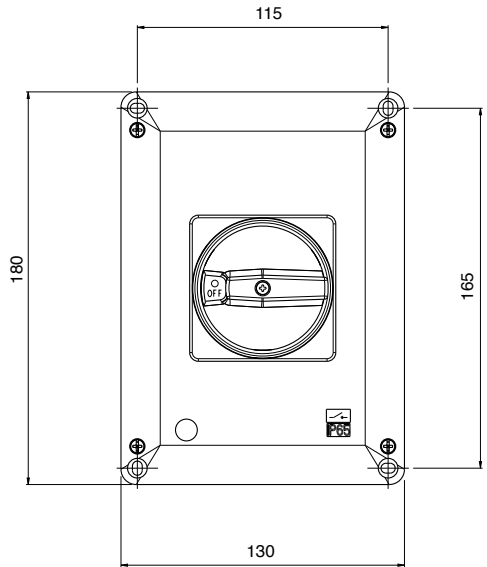
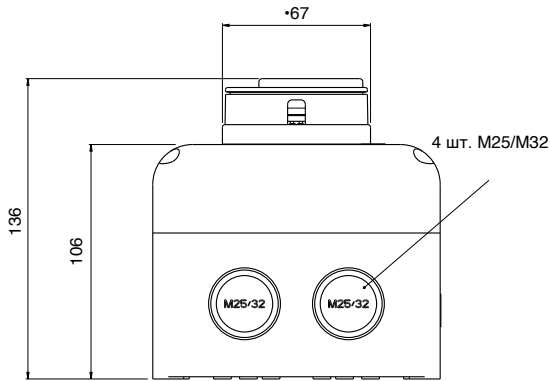
3 ПОЛЮСА

1-L1 3-L2 5-L3
2-T1 4-T2 6-T3



4 ПОЛЮСА

1-L1 3-L2 5-L3 N
2-T1 4-T2 6-T3 N



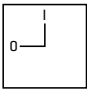
E10

IP65




- Открытие крышки в положении "0".
- Рассчитана на 4 кабельные втулки M25/ M32 + 2 закрытых отверстия в основании ø22,5 мм.
- С запирающим в положении "0 - OFF" (до 3 замков).
- Габариты: 130x180x106 мм.
- Черная коробка - Серая крышка - Красная рукоятка.

СЕРИЯ	АС-21А	АС-23А	КОД	
	АМП. 690В	АМП. 400В	3 ПОЛЮСА	4 ПОЛЮСА
SE63	63	50	SE630003BE10	SE630004BE10
SE80	80	60	SE800003BE10	SE800004BE10



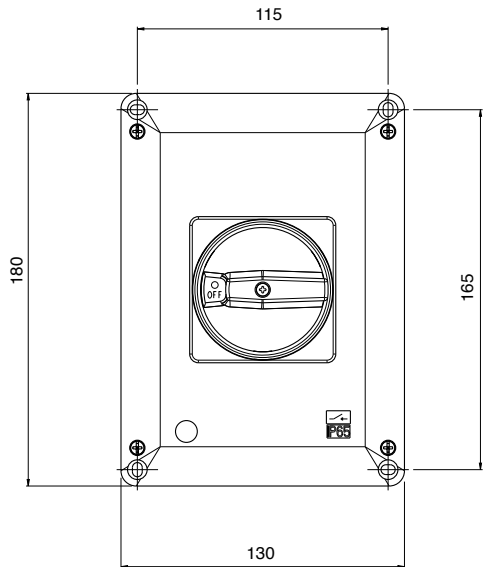
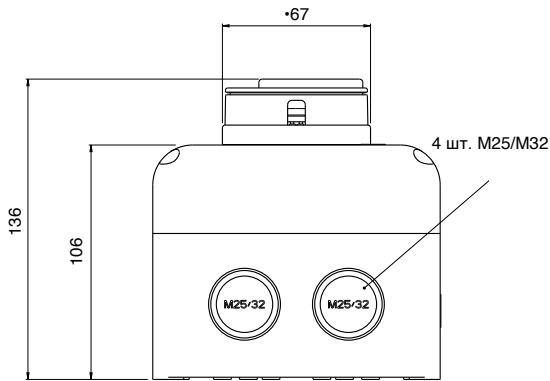
3 ПОЛЮСА

1-L1 3-L2 5-L3
2-T1 4-T2 6-T3



4 ПОЛЮСА

1-L1 3-L2 5-L3 N
2-T1 4-T2 6-T3 N





КОМПЛЕКТНЫЕ УСТРОЙСТВА В ПЛАСТМАССОВОМ КОРПУСЕ

Серия SE | ПЛАСТМАССОВЫЙ КОРПУС | Термостойкий

C41

IP65



- Открытие крышки в положении "0".
- Две кабельные втулки M32 и две M40.
- С запирающим в положении "0 - OFF" (до 3 замков).
- Габариты: 140x230x114 мм.
- Черная коробка - Серая крышка - Красная рукоятка.
- Сертификат UL.

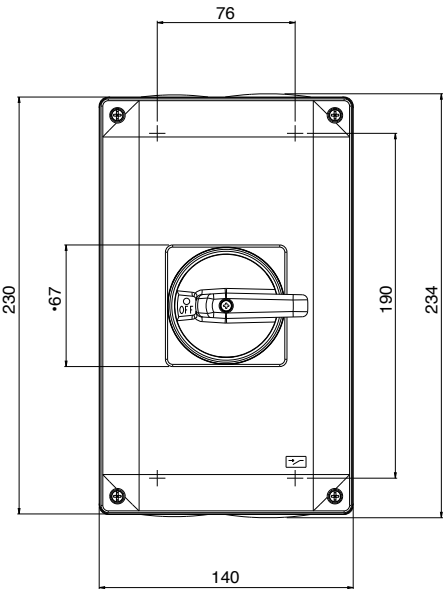
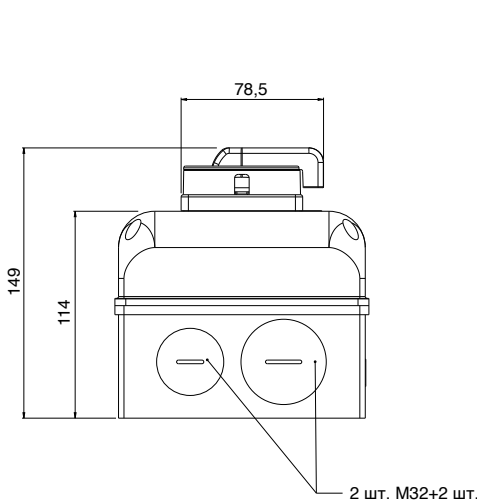
СЕРИЯ	АС-21А	АС-23А	КОД	
	АМП. 690В	АМП. 400В	3 ПОЛЮСА	4 ПОЛЮСА
SE63	63	50	SE630003BC41	SE630004BC41
SE80	80	60	SE800003BC41	SE800004BC41
SE100	100	67	SE1000003BC41	SE1000004BC41

3 ПОЛЮСА

1-L1 3-L2 5-L3
2-T1 4-T2 6-T3

4 ПОЛЮСА

1-L1 3-L2 5-L3 N
2-T1 4-T2 6-T3 N



C42

IP65



- Открытие крышки в положении "0".
- Две кабельные втулки M32 и две M40.
- С запирающим в положении "0 - OFF" (до 3 замков).
- Габариты: 140x230x114 мм.
- Черная коробка - Серая крышка - Черная рукоятка.
- Сертификат UL.

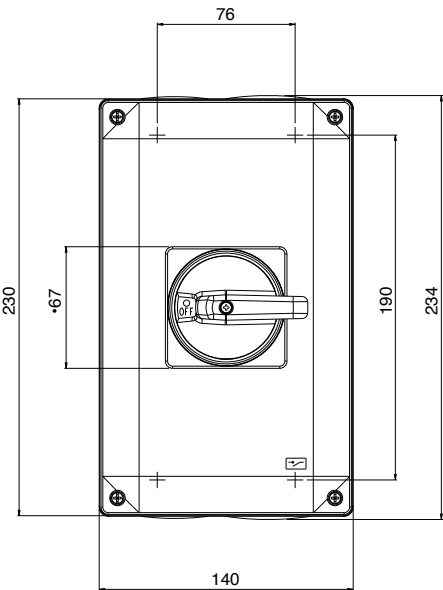
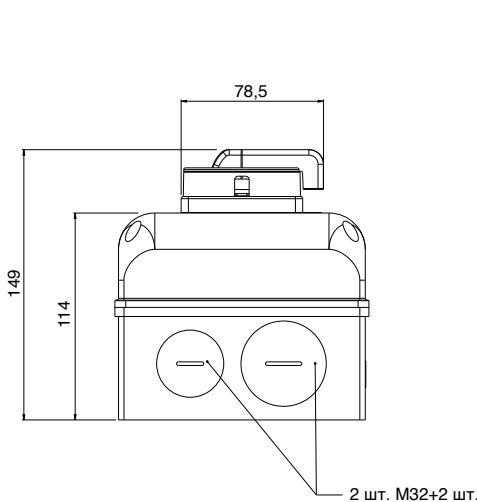
СЕРИЯ	АС-21А	АС-23А	КОД	
	АМП. 690В	АМП. 400В	3 ПОЛЮСА	4 ПОЛЮСА
SE63	63	50	SE630003BC42	SE630004BC42
SE80	80	60	SE800003BC42	SE800004BC42
SE100	100	67	SE1000003BC42	SE1000004BC42

3 ПОЛЮСА

1-L1 3-L2 5-L3
2-T1 4-T2 6-T3

4 ПОЛЮСА

1-L1 3-L2 5-L3 N
2-T1 4-T2 6-T3 N





КОМПЛЕКТНЫЕ УСТРОЙСТВА В МЕТАЛЛИЧЕСКОМ КОРПУСЕ

Серия SE | КОРПУС МЕТАЛЛИЧЕСКИЙ | Цинк и алюминий

A09

IP65

- Открытие крышки в положении "0".
- Две кабельные втулки M20 и две M25.
- С запирающим в положении "0 - OFF" (до 3 замков).
- Габариты: 105x140x85 мм.
- Черная коробка - Серая крышка - Черная рукоятка.



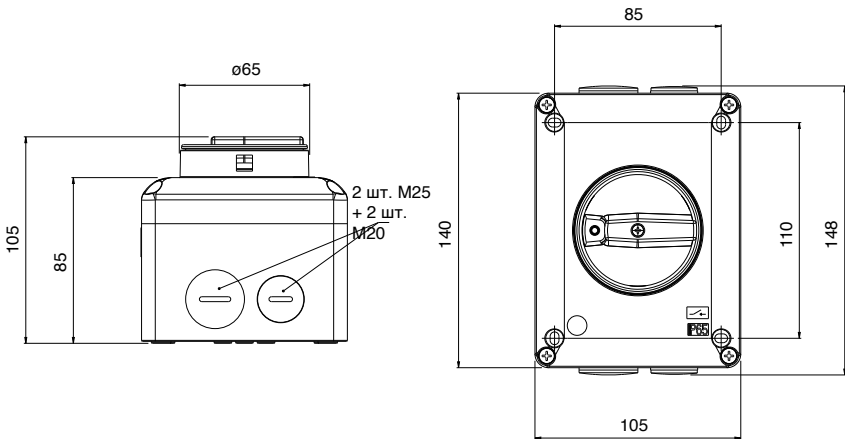
СЕРИЯ	AC-21A	AC-23A	КОД	
	АМП. 690В	АМП. 400В	3 ПОЛЮСА	4 ПОЛЮСА
SE16	32	25	SE160003BA09	SE160004BA09
SE32	40	32	SE320003BA09	SE320004BA09

3 ПОЛЮСА

1-L1 3-L2 5-L3
2-T1 4-T2 6-T3

4 ПОЛЮСА

1-L1 3-L2 5-L3 N
2-T1 4-T2 6-T3 N



A10

IP65

- Открытие крышки в положении "0".
- Две кабельные втулки M20 и две M25.
- С запирающим в положении "0 - OFF" (до 3 замков).
- Габариты: 105x140x85 мм.
- Черная коробка - Серая крышка - Красная рукоятка.



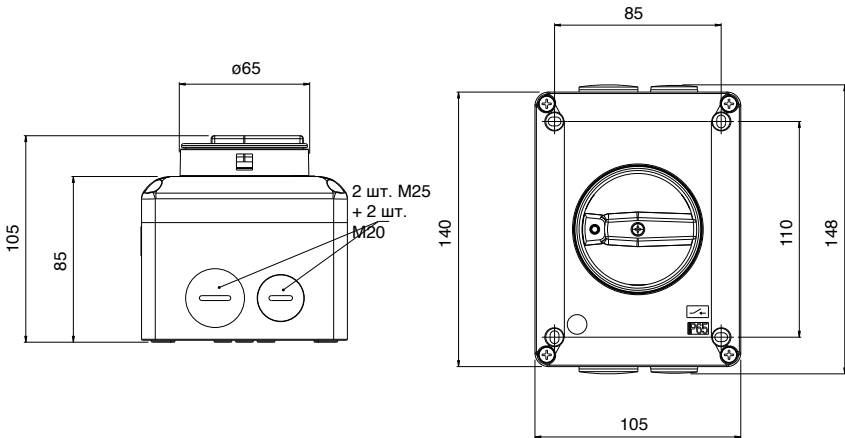
СЕРИЯ	AC-21A	AC-23A	КОД	
	АМП. 690В	АМП. 400В	3 ПОЛЮСА	4 ПОЛЮСА
SE16	32	25	SE160003BA10	SE160004BA10
SE32	40	32	SE320003BA10	SE320004BA10

3 ПОЛЮСА

1-L1 3-L2 5-L3
2-T1 4-T2 6-T3

4 ПОЛЮСА

1-L1 3-L2 5-L3 N
2-T1 4-T2 6-T3 N



AB9

IP65

- Открытие крышки в положении "0".
- Две кабельные втулки M40.
- С запирающим в положении "0 - OFF" (до 3 замков).
- Габариты: 150x200x110 мм.
- Черная коробка - Серая крышка - Черная рукоятка.



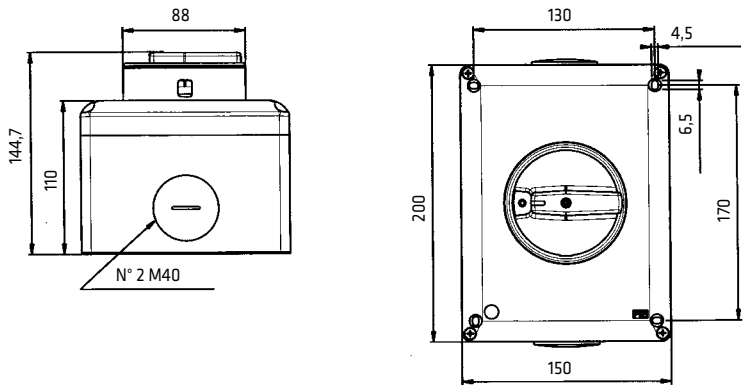
СЕРИЯ	AC-21A	AC-23A	КОД	
	АМП. 690В	АМП. 400В	3 ПОЛЮСА	4 ПОЛЮСА
SE63	63	50	SE630003BAB9	SE630004BAB9
SE80	80	60	SE800003BAB9	SE800004BAB9
SE100	100	67	SE1000003BAB9	SE1000004BAB9

3 ПОЛЮСА

1-L1 3-L2 5-L3
2-T1 4-T2 6-T3

4 ПОЛЮСА

1-L1 3-L2 5-L3 N
2-T1 4-T2 6-T3 N



AB0

IP65

- Открытие крышки в положении "0".
- Две кабельные втулки M40.
- С запирающим в положении "0 - OFF" (до 3 замков).
- Габариты: 150x200x110 мм.
- Черная коробка - Красная крышка - Красная рукоятка.



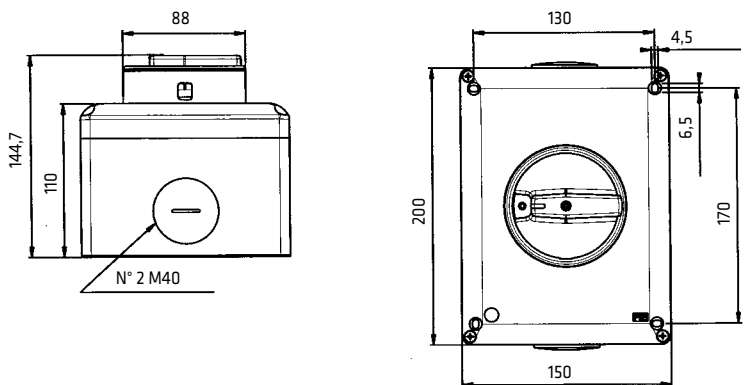
СЕРИЯ	AC-21A	AC-23A	КОД	
	АМП. 690В	АМП. 400В	3 ПОЛЮСА	4 ПОЛЮСА
SE63	63	50		
SE80	80	60		
SE100	100	67		

3 ПОЛЮСА

1-L1 3-L2 5-L3
2-T1 4-T2 6-T3

4 ПОЛЮСА

1-L1 3-L2 5-L3 N
2-T1 4-T2 6-T3 N



КРЕПЛЕНИЕ НА ПАНЕЛЬ

КРЕПЛЕНИЕ НА ЗАДНЮЮ СТЕНКУ

