

ООО ЗЭБИ «СПЕКТР-ПРИБОР»

Код продукции: 5156805000
Код ТН ВЭД 8509800000

EAC



**ЭЛЕКТРОСОКОВЫЖИМАЛКА ПОВЫШЕННОЙ
ПРОИЗВОДИТЕЛЬНОСТИ СВПП-201 «Куряночка»
АГШИ.332215.001 ТУ**

Руководство по эксплуатации
9Ж2.940.030 РЭ



Сделано в России

УВАЖАЕМЫЙ ПОКУПАТЕЛЬ!

Вы приобрели электросоковыжималку СВПП-201 «Куряночка»-прекрасный прибор для получения вкусных и богатых витаминами соков в домашних условиях из фруктов (яблок и груш), косточковых плодов с предварительно удаленными косточками, овощей и томатов.

Кроме того, с её помощью Вы можете шинковать овощи и фрукты, получить пюре из них, а также переработать картофель для получения крахмала.

Для переработки отбирайте зрелые плоды, без червоточин и гнили (овощи, кроме того, должны быть твердыми и сочными). От качества плодов зависят чистота и вкусовые качества сока. Если сок Вам покажется недостаточно чистым, профильтруйте его через 2-3 слоя марли. Если Вы хотите выпить вкусный, ароматный, наиболее богатый витаминами сок, готовьте его непосредственно перед употреблением.

Электросоковыжималка сертифицирована. Сертификат соответствия № ТС RU C-RU.АЛ16.В.02327. Срок действия с 26.11.2014 по 25.11.2019. Выдан ООО «Гарант Плюс».

ВНИМАНИЕ! Прежде чем приступить к работе, внимательно прочтите настоящее руководство по эксплуатации.

Убедитесь, что в свидетельство о приёмке и продаже поставлен штамп магазина, подпись продавца и дата продажи прибора.

В случае отсутствия руководства или при неправильном его оформлении при приобретении, претензии по качеству не принимаются.

При покупке электросоковыжималки проверьте её комплектность согласно разделу «Комплектность» настоящего руководства.

В связи с систематически проводимыми работами по совершенствованию конструкции и технологии изготовления возможны некоторые расхождения между руководством по эксплуатации и изделием, не влияющие на условия его монтажа и эксплуатации.

Для получения сока из овощей и фруктов во избежание перегрузки электросоковыжималки и её поломки РЕКОМЕНДУЕТСЯ:

-загрузку перерабатываемого продукта осуществлять равномерно небольшими порциями (по несколько кусочков в зависимости от их размеров);

-нажимать на толкатель с небольшим усилием, обеспечивающим полное перетирание продукта;

-после переработки порции (до 0,5 кг) продукта загрузку прекратить и дать электросоковыжималке 10-15 секунд поработать для лучшего отжима сока. Затем двумя - тремя плавными поворотами по часовой стрелке ручки механизма выбрасывателя удалить отжатую массу. При этом лопасти механизма выбрасывателя должны касаться барабана поз.13, не допуская его остановки; См. рис.2.

-после 6-7 удалений отжатой массы электросоковыжималку остановить, отключить её от сети и очистить барабан поз.13, крышку поз.2 и корпус поз.3 от остатков отжатой массы. См. рис.2.

ТЕХНИЧЕСКИЕ ХАРАКТЕРИСТИКИ.

Номинальное напряжение, В	220
Род тока	переменный
Частота, Гц	50
Номинальная потребляемая мощность, Вт	250
Производительность в режиме выжимания, г/мин, до (при переработке свежих овощей и фруктов)	850
Чистота сока, %, не менее	92
Эффективность отжима, %, не менее	50
Режим работы	продолжительный
Класс защиты от поражения электрическим током	II
Исполнение по степени защиты от влаги	обычное
Длина гибкого соединительного шнура, м	1,35
Габаритные размеры, мм	320x270x350
Масса (без насадок и толкателя), кг, не более	6,5

КОМПЛЕКТНОСТЬ.

Наименование	Количество
Электросоковыжималка в сборе	1
Кружка для сока	1
Ёмкость для мезги	1
Лоток для шинковки	1
Нож для шинковки овощей*	1
Шайба	1
Руководство по эксплуатации	1
Коробка упаковочная	1

*Только для варианта с функцией шинкования

ТРЕБОВАНИЯ БЕЗОПАСНОСТИ.

1.Прежде чем подключить соковыжималку к электрической сети, проверьте, соответствует ли напряжение сети напряжению, указанному в руководстве по эксплуатации или на дне соковыжималки, а так же убедитесь в исправности шнура, вилки и розетки.

2.Включая соковыжималку, предварительно убедитесь в правильной её сборке. При отключении от сети не тяните за провод, а только за вилку.

3.Перерабатываемый продукт проталкивайте в загрузочное отверстие бункера на крышке поз.2 корпуса поз.3 только толкателем поз.1. (Рис.2)

Проталкивание продукта руками недопустимо.

4.ЗАПРЕЩАЕТСЯ:

- Включать соковыжималку со снятой крышкой.
- Собирать и разбирать соковыжималку с включённой в сеть вилкой поз.7.
- Оставлять соковыжималку без присмотра во включённом состоянии.
- Мыть корпус электропривода поз.5 погружением в воду или обливать его водой.
- Пользоваться изделием детям.
- Проводить ремонтные работы в домашних условиях неаттестованными специалистами.
- Переносить изделия во включенном состоянии.
- Перегружать изделие продуктами, прилагать чрезмерное (больше 10Н) усилие на толкатель во избежание перегрева электродвигателя.

5.Электросоковыжималка по классу защиты от поражения электрическим током относится ко II классу, имеет двойную изоляцию и не требует заземления.

УСТРОЙСТВО И ПРИНЦИП РАБОТЫ ИЗДЕЛИЯ.

Соковыжималка состоит из следующих основных узлов и деталей (рис.2):

- толкателя поз.1.
- крышки с механизмом выбрасывания поз.2;
- корпуса поз.3;
- прижимов поз.4;
- привода поз.5, с вмонтированным в него электродвигателем и выключателем поз.6, установленного на опорах-присосках поз.18;
- питающего шнура поз.7;
- лотков поз.8, 11, 17;
- гайки поз.9;
- ножей поз.10(тёрка) и 16(шинковка); поз.12.
- барабана поз.13;
- Крыльчатки поз.14;
- шайбы поз.15;

Включение электросоковыжималки осуществляется нажатием верхней части клавиши выключателя (поз. 6), при этом в выключателе загорается лампочка, подтверждающая включение.

Получение сока происходит путем измельчения продукта ножом поз.10. Измельченные продукты попадают на стенку барабана поз.13 и через отверстия попадают в лоток поз.8.

При шинковании овощей или фруктов вместо барабана и терочного ножа устанавливается шинковочный нож поз.16 и лоток поз.11. шайба поз.15.

Перетирание фруктов, овощей и ягод производится ножом поз.10.

Отжатая мезга, скапливающаяся на стенках барабана, удаляется путем прижатия механизма выбрасывания к внутренней стенке барабана с помощью ручки, расположенной на крышке поз.2, поворотом её по часовой стрелке. Возврат ручки происходит автоматически, под действием пружины.

ПОДГОТОВКА К РАБОТЕ И ПОРЯДОК РАБОТЫ.

Для подготовки к работе соберите электросоковыжималку по одному из описанных ниже способов, предварительно промойв съёмные детали в теплой воде с пищевой содой.

При сборке выступ корпуса поз.3 должен совпадать с прямоугольным пазом привода поз.5,(на рис.1) а прямоугольные выступы и бобышки крыльчатки поз.14 должны совпадать с соответствующими прямоугольными углублениями и отверстиями на крыльчатке привода поз.5. Следите, чтобы при установке последующих деталей при сборке по рис. 2 крыльчатка поз.14 не выходила из места установки. При установке барабана поз.13 риску на отбортовке совместить с меткой на торце около резьбовой части крыльчатки электропривода поз.5 (выпуклая точка). Гайка поз.9 должна быть плотно затянута, крышка поз.2 должна плотно прилегать к корпусу поз.3, выступы на крышке должны попасть в углубления корпуса. При закрытии прижимов поз.4 верхнюю их часть установите в углубления верхней крышки, а нижнюю часть с усилием прижмите к соковыжималке. При открытии прижимов возьмитесь за нижнюю их часть в местах углублений и потяните в стороны.

ВНИМАНИЕ! Установка крыльчатки поз.14 на привод электродвигателя обязательна, т.к. она способствует лучшему удалению массы из корпуса и препятствует попаданию массы из корпуса в электропривод, что может привести к выходу из строя электродвигателя.

До включения в сеть проверьте правильность сборки, повернув с помощью карандаша нож через загрузочный бункер. Вращение должно быть без заеданий.

Перед работой на соковыжималке проверьте правильность её сборки путем пробного пуска (кратковременное включение и отключение) электродвигателя. Заедание при вращении, а также трение ножа о пластмассу - признак неправильной сборки.

Во избежание преждевременного износа и поломки деталей не рекомендуется пользоваться механизмом выбрасывания на холостом ходу (без нагрузки).

Установите электросоковыжималку на ровную твердую поверхность, под лоток и место выхода жом установите посуду поз.19 и 20. Емкость для мезги поз. 20 установите, заведя выступ емкости за ребро корпуса поз. 3.

Приготовьте овощи и фрукты. Для этого тщательно промойте их кипяченой водой. Старайтесь не размачивать фрукты и ягоды водой, так как это ведет к потере витаминов В и С. такие плоды, имеющие нежную консистенцию, положите в сито и промойте, погружая их в воду 3-4 раза. Овощи и плоды с плотной кожицей тщательно промойте руками или щеткой.

Вымытые плоды нарежьте по размеру загрузочного бункера на крышке.

Апельсины, лимоны и мандарины обязательно очищайте от корок вместе с подкожным слоем, в котором содержится вещество, придающее соку горький вкус.

ПОМНИТЕ! Нельзя загружать в электросоковыжималку фрукты с неудаленными предварительно косточками.

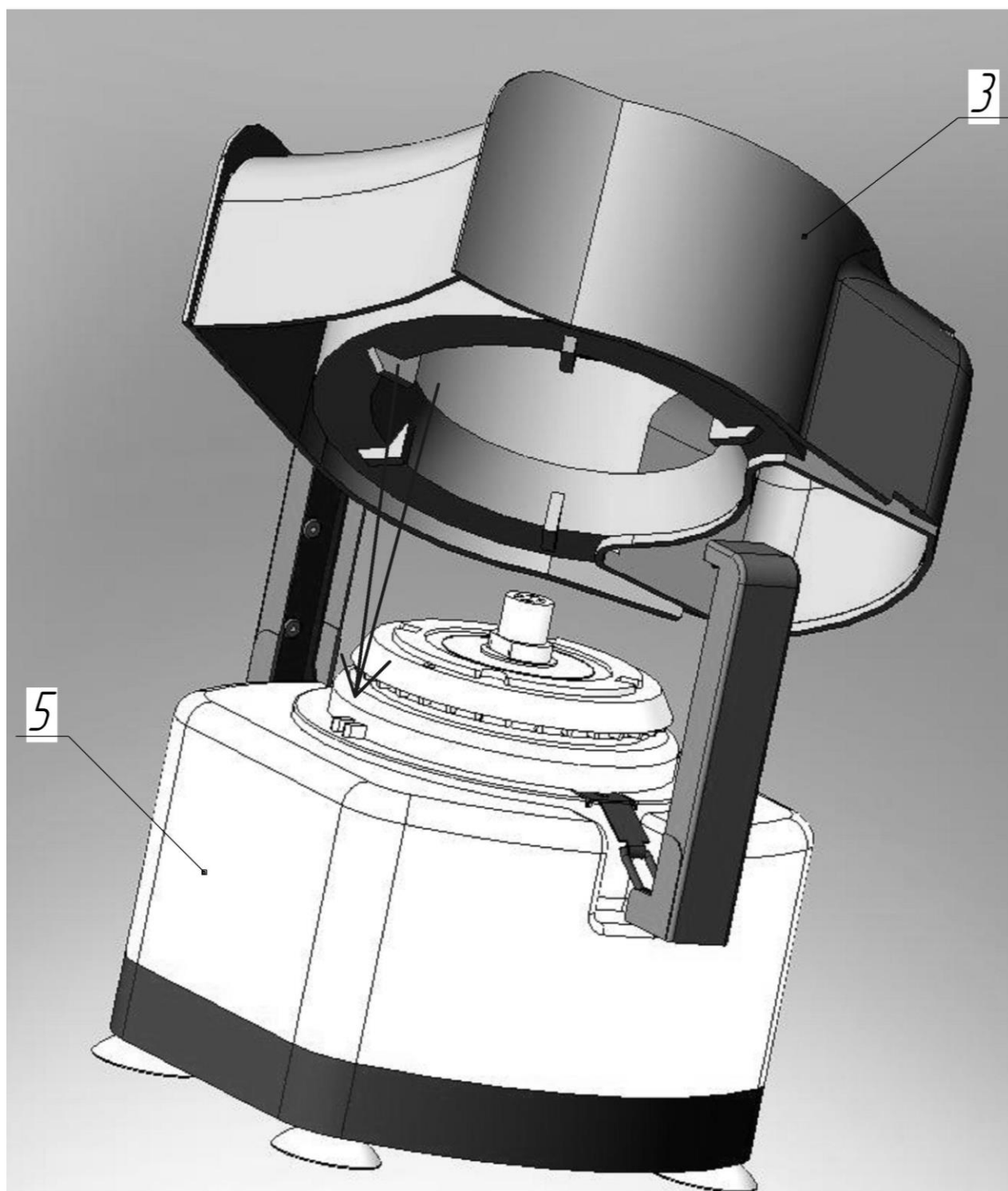


Рис.1

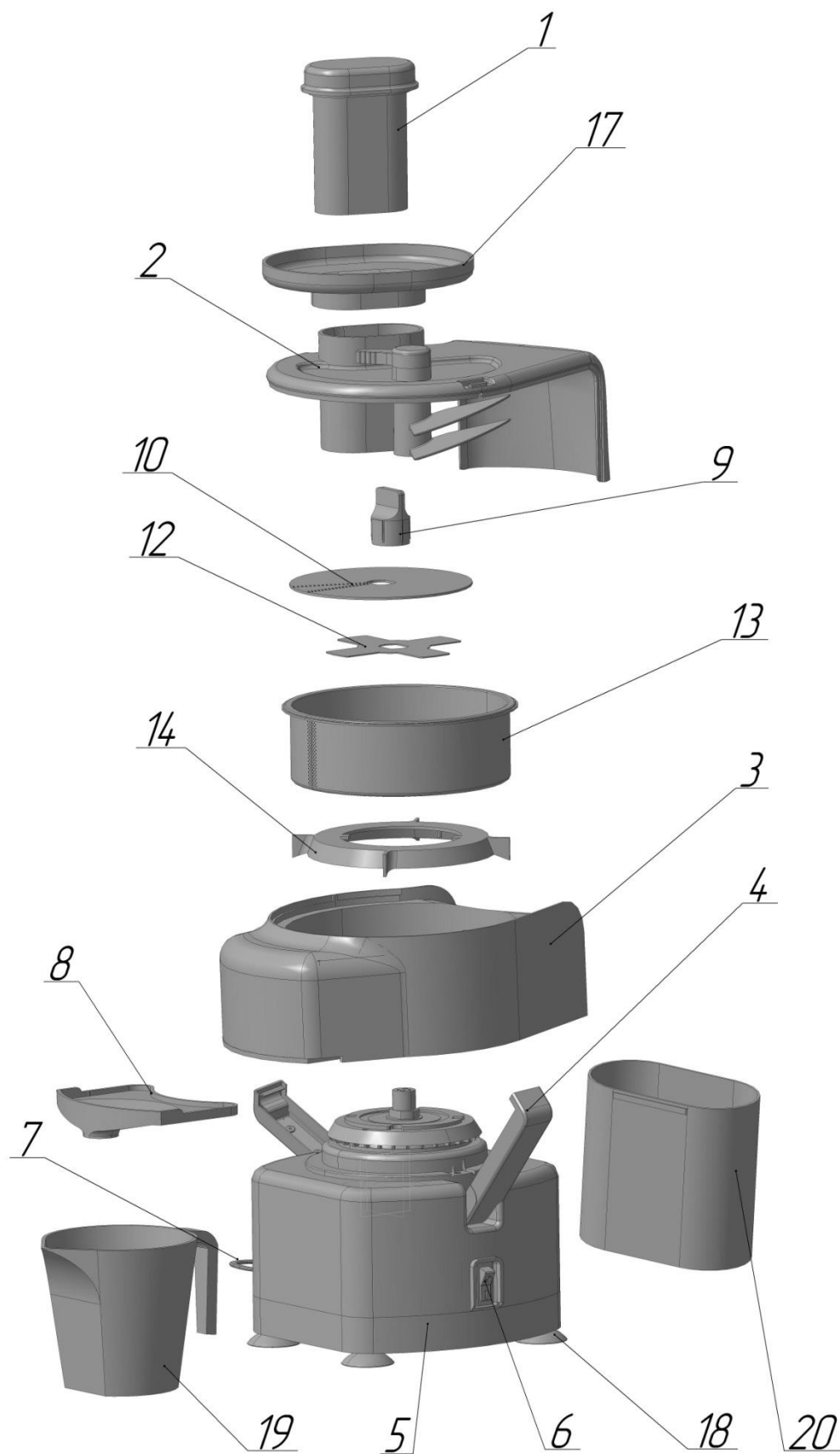


Рис.2а) Выжимание сока

1.Толкатель; 2.Крышка с механизмом выбрасывателя; 3.Корпус; 4.Прижим; 5.Электропривод; 6.Выключатель; 7.Соединительный шнур с вилкой; 8.Лоток; 9.Гайка; 10.Нож-терка; 12.Нож; 13.Барaban; 14.Крыльчатка; 17.Лоток; 18.Опора-присоска; 19.Кружка; 20.Емкость для мезги.

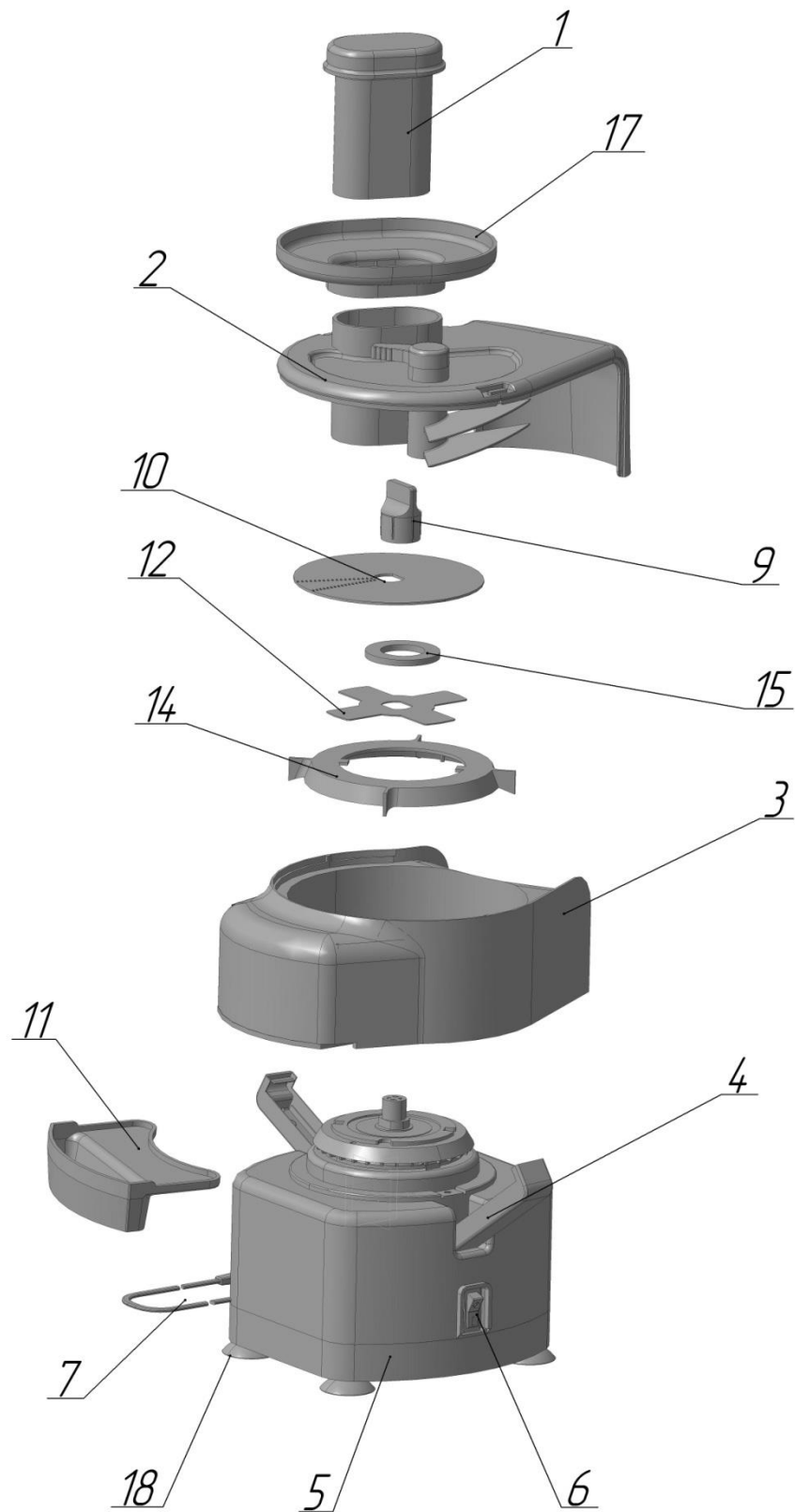


Рис 2. б) Перетирание овощей

1.Толкатель; 2.Крышка с механизмом выбрасывателя; 3.Корпус; 4.Прижим; 5.Электропривод; 6.Выключатель; 7.Соединительный шнур с вилкой; 9.Гайка; 10.Нож-терка; 11.Лоток; 12.Нож; 14.Крыльчатка; 15.Шайба; 17.Лоток; 18.Опора-присоска.

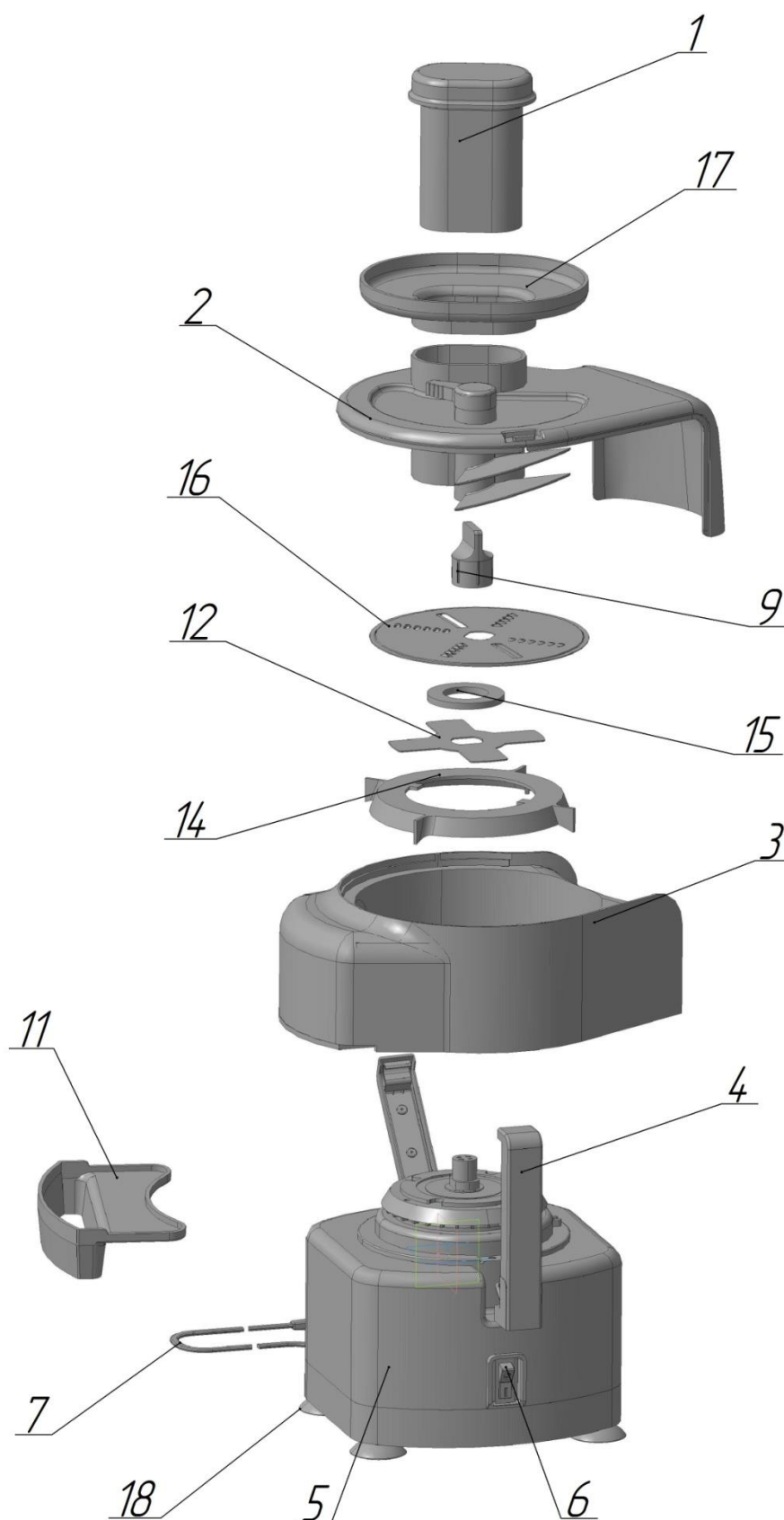


Рис 2. в) Шинковка

1.Толкатель; 2.Крышка с механизмом выбрасывателя; 3.Корпус; 4.Прижим; 5.Электропривод; 6.Выключатель; 7.Соединительный шнур с вилкой 9.Гайка; 11.Лоток; 12. Нож; 14.Крыльчатка; 15.Шайба; 16.Нож-шинковка; 17.Лоток; 18.Опора-присоска.

ПОЛУЧЕНИЕ СОКА.

Соберите электросоковыжималку согласно рис.2а, при этом лоток поз.8 плотно приставьте к корпусу поз.3 и вместе с ним установите на привод поз.5.

Подключите электросоковыжималку к сети и проверьте сборку. Включите соковыжималку.

Подготовленные продукты (по несколько кусочков) подавайте в загрузочное отверстие крышки и с усилием около 10Н прижимайте толкателем поз.1 к терочному ножу поз.10. Во избежание перегрузки электросоковыжималки не нажимайте сильно на толкатель поз.1.

При переработке на сок мягких ягод применение толкателя необязательно. Ягоды необходимо засыпать непрерывно. Уровень загрузки должен быть не менее чем на половину глубины загрузочного отверстия крышки.

После переработки небольшого количества (до 0,5 кг) продукта прекратите загрузку. Через 10-15 сек выбросьте жом несколькими поворотами ручки механизма выбрасывателя с небольшими усилиями, не допуская при этом значительного замедления вращения двигателя. При выбросе жома возникает дополнительная вибрация и шум, которые исчезают, как только будет продолжена загрузка. В случае появления повышенной вибрации при выбросе жома повторите выброс. При возникновении повышенных вибраций и шума из-за неравномерного распределения неизмельченных остатков (например, кожура фруктов) на барабане прекратите подачу продуктов и удалите отжатую массу. При переработке мягких и спелых продуктов выбрасывайте отжатую массу чаще, чем обычно, а также периодически снимайте крышку и очищайте массу.

ПЕРЕТИРАНИЕ ФРУКТОВ, ОВОЩЕЙ И ЯГОД.

При перетирании (получение продукта для крахмала из картофеля, пюре из плодов) соберите электросоковыжималку согласно рис.2б, установив на привод поз.5 лоток поз.11, корпус поз.3, крыльчатка поз.14, нож поз.12, нож поз.10, гайку поз.9, крышку поз.2. Для качественного перетирания мелких ягод между ножами поз.10 и поз.12 установите шайбу поз.15. Включите электросоковыжималку. Подготовленные продукты подавайте в загрузочный бункер и легкими непродолжительными усилиями прижимайте их толкателем поз.1 к ножу поз.10. В этом режиме продукт удаляется автоматически. При терке картофеля на крахмал рекомендуется для лучшего отжима, после переработки 1 кг картофеля промывать нож поз.10, крышку поз.2 и корпус поз.3 водой. Под выход продуктов поставьте посуду лучше прямоугольной формы.

РАБОТА В РЕЖИМЕ ОВОЩЕРЕЗКИ И ШИНКОВКИ.

Для работы в режиме овощерезки соберите согласно рис.2в, вместо барабана поз.13 и ножа поз.10 установите нож поз.12, шайбу поз.15; нож поз.16 зубьями вверх нужного размера, широким зубом – в режиме резки, узкими зубьями – в режиме шинковки. При работе в режиме овощерезки и шинковки готовый продукт удаляется автоматически. При работе в этом режиме следите, чтобы лоток поз.11 не забивался нарезанными овощами или фруктами. Для этого, при выключенной электросоковыжималке, каким-либо предметом периодически очищайте лоток, а также удаляйте оставшиеся и застрявшие между корпусом и ножом нарезанные частицы. Лоток поз. 11 допускается не устанавливать. Рекомендуется для сбора выработанного продукта использовать емкость или поднос прямоугольной формы.

ОКОНЧАНИЕ РАБОТЫ

После окончания работы выключите электросоковыжималку, отсоедините шнур питания от сети и после полной остановки электродвигателя приступите к разборке электросоковыжималки. Все детали снимите в порядке, обратном указанном при сборке.

При извлечении ножа поз.10 из барабана поз.13 предварительно удалите оставшийся в барабане поясok жома.

Снятые детали промойте теплой водой, высушите на воздухе, а электропривод протрите влажной мягкой тканью.

Барабан поз.13 очищайте от жома с помощью жесткой щетки или ершика под струей воды.

Соки некоторых овощей, фруктов и ягод содержат красящие вещества, которые в процессе работы электросоковыжималки оседают на стенках пластмассовых деталей в виде цветного налета, который не влияет на качество, и удаление его со стенок не является обязательным. Для удаления налета можно протереть пластмассовые детали пищевой содой, нанесенной на влажную салфетку.

Детали электросоковыжималки оберегайте от ударов и падений. Особенно оберегайте барабан поз.13. Его деформация может существенно влиять на работу электросоковыжималки.

ТЕХНИЧЕСКОЕ ОБСЛУЖИВАНИЕ.

По своим конструктивным особенностям электросоковыжималка не требует специального технического обслуживания.

ПРАВИЛА ХРАНЕНИЯ.

Электросоковыжималка должна храниться в сухом проветриваемом помещении, защищаемом от прямого попадания солнечных лучей, при температуре не ниже 1°C и не выше 40°C.

ВОЗМОЖНЫЕ НЕИСПРАВНОСТИ И МЕТОДЫ ИХ УСТРАНЕНИЯ.

Возможная неисправность	Вероятная причина	Метод устранения
Повышенная вибрация	Неравномерно распределен жом по стенкам.	Удалить жом поворотом ручки выброса жома
Остановка электродвигателя	Закупорились отверстия в барабане, большое количество жома.	Отключив от сети электросоковыжималку, удалить жом вручную.

УТИЛИЗАЦИЯ УПАКОВОЧНОГО МАТЕРИАЛА И СТАРОГО ПРИБОРА.

Избавьтесь от упаковочного материала наиболее экологически чистым способом. Переработка упаковочного материала снижает количество мусора.

Старые приборы также содержат запасные части, которые можно использовать. Сдайте ваш прибор в пункт приема вторсырья. Перед сдачей выведите из строя, чтобы избежать злоупотреблений.

СВИДЕТЕЛЬСТВО О ПРИЕМКЕ И ПРОДАЖЕ.

Электросоковыжималка СВПП-201 «Куряночка» соответствует АГШИ.332215.001ТУ и признана годной для эксплуатации. Особые требования по реализации отсутствуют.

Дата изготовления _____

Штамп ОТК _____

Дата продажи _____

Цена договорная.

ГАРАНТИИ ИЗГОТОВИТЕЛЯ.

Электросоковыжималка соответствует утвержденному образцу.

Изготовитель гарантирует соответствие электросоковыжималки требованиям АГШИ.332215.001ТУ при условии соблюдения потребителем правил эксплуатации, изложенных в руководстве по эксплуатации.

Изготовитель гарантирует работу электросоковыжималки в течение 12 месяцев со дня продажи через розничную торговую сеть, но не более 18 месяцев со дня выпуска. При отсутствии на гарантийном талоне штампа магазина с отметкой о дате продажи, гарантийный срок исчисляется со дня выпуска соковыжималки заводом-изготовителем.

В течение гарантийного срока обнаруженные дефекты устраняются бесплатно при предъявлении талона на гарантийный ремонт.

Гарантийный ремонт производится гарантийной мастерской, находящейся по адресу: 305040, г. Курск, ул. Запольная, д.47, ООО ЗЭБИ «СПЕКТР-ПРИБОР».

Расходы по отправке изделия для гарантийного ремонта возмещаются гарантийной мастерской по предъявлении квитанции. Изделия наложенным платежом предприятие не принимает.

По истечении гарантийного срока, но в течение срока службы 6 лет завод-изготовитель обязуется устранять выявленные дефекты при условии оплаты ремонта покупателем и без возобновления гарантийных обязательств.

Изготовитель не несет ответственности и не гарантирует нормальную работу в случае:

- несоблюдения правил эксплуатации;
- небрежного хранения и транспортирования;
- эксплуатации электросоковыжималки организациями или предприятиями;
- отсутствие руководства по эксплуатации и гарантийных талонов.

Все замечания по работе электросоковыжималки направлять в адрес гарантийной мастерской.

**ПРЕТЕНЗИИ ПО КАЧЕСТВУ ИЗДЕЛИЯ НАПРАВЛЯТЬ ПО АДРЕСУ:
Россия, 305040, г. Курск, ул. Запольная, 47, ООО ЗЭБИ «СПЕКТР-ПРИБОР»**

тел.\факс: (4712)53-58-98, 72-24-51

коммерческий отдел

E-mail:tnp@kurskpribor.ru

<http://www.spektr-pribor.ru>

КОРЕШОК ТАЛОНА №1
на гарантийный ремонт (на техническое обслуживание)
Изъятый " _____ 20__ г. Исполнитель _____

линия отреза

ТАЛОН №1

**на гарантийный ремонт
(на техническое обслуживание)**

Электросоковыжималка повышенной производительности
СВПП-201 «Куряночка»

Продана магазином _____
(наименование, номер магазина и его адрес)

Дата продажи « ____ » _____ 20__ г.

Штамп магазина _____
(личная подпись продавца)

Выполнены работы _____

Исполнитель _____
(фамилия, имя, отчество)

(подпись)

Владелец _____
(фамилия, имя, отчество)

(подпись)

М. П. _____
(должность и подпись руководителя предприятия, выполнившего ремонт)

КОРЕШОК ТАЛОНА №2

на гарантийный ремонт (на техническое обслуживание)
Изъятый " " 20__ г. Исполнитель

ТАЛОН №2

на гарантийный ремонт
(на техническое обслуживание)
Электросоковыжималка повышенной производительности
СВП-201 «Куряночка»

Продана магазином _____
(наименование, номер магазина и его адрес)

Дата продажи «__» _____ 20__ г.

Штамп магазина _____
(личная подпись продавца)

Выполнены работы _____

линия отреза

Исполнитель _____
(фамилия, имя, отчество)

(подпись)

Владелец _____
(фамилия, имя, отчество)

(подпись)

М. П. _____
(должность и подпись руководителя предприятия, выполнившего ремонт)

ДЛЯ ЗАМЕТОК

