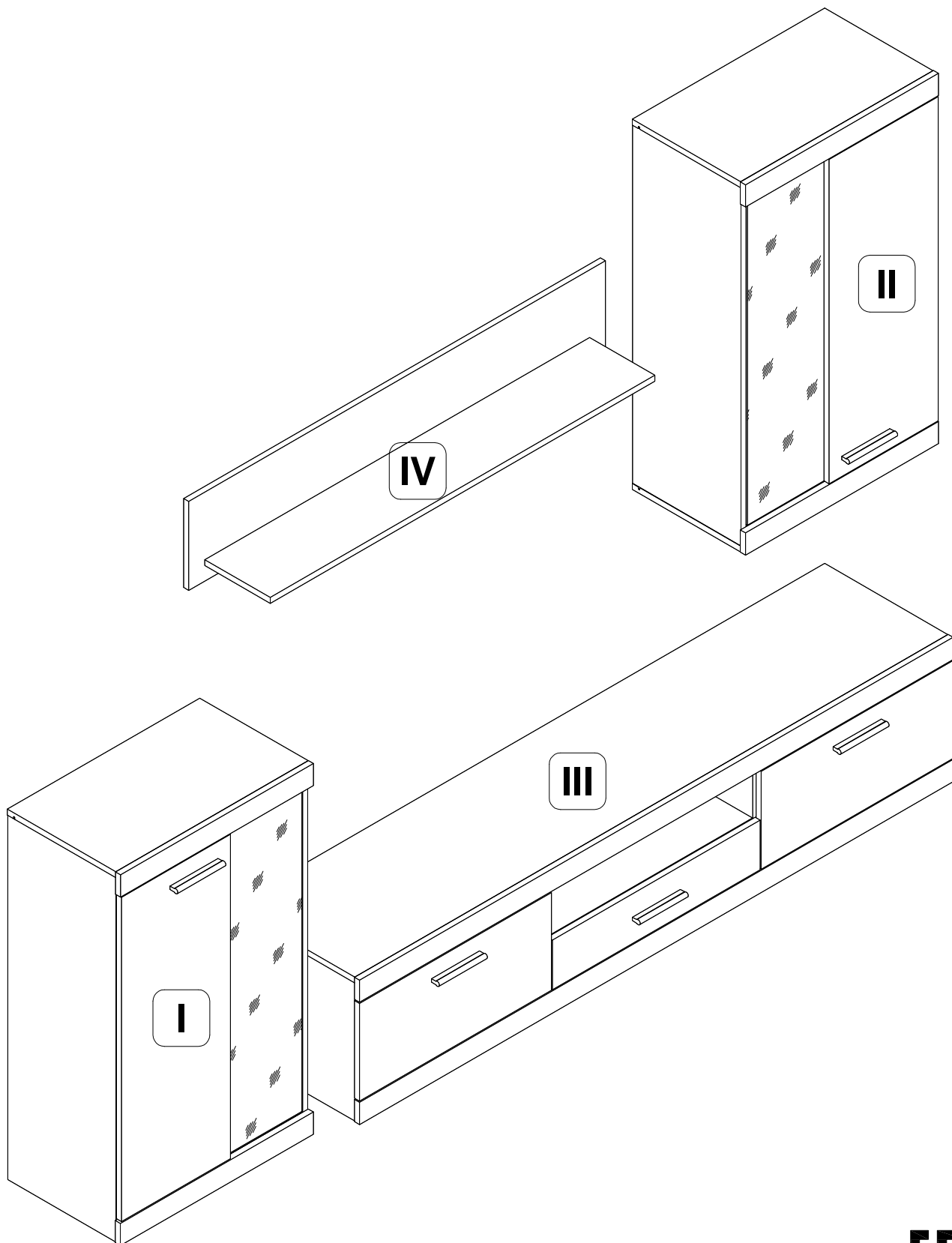


**Инструкция по сборке
Набор мебели Кетлин
арт. 004-01**

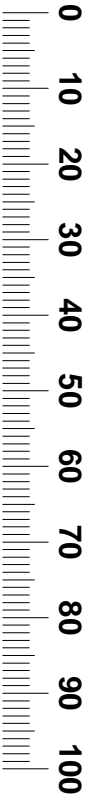
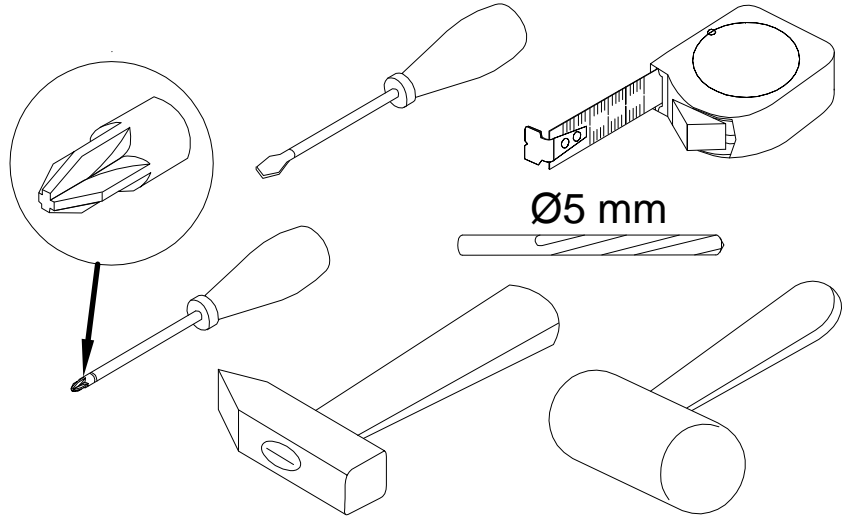
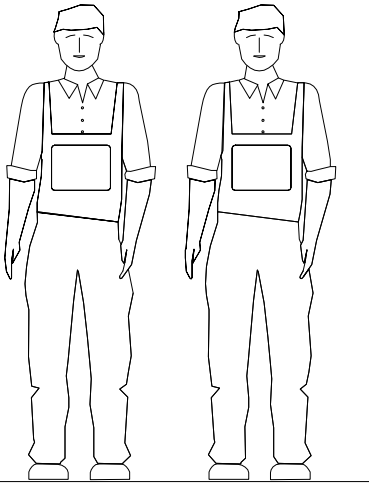


EAC

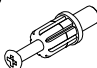
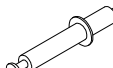



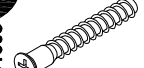
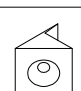
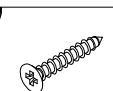
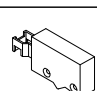
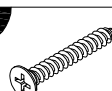
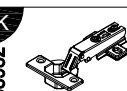
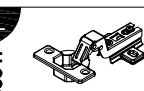
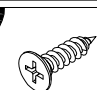
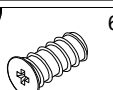

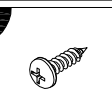

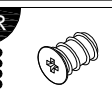

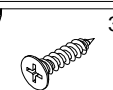
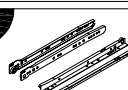
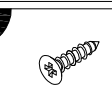
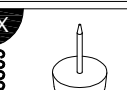
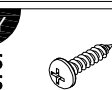
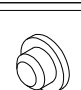
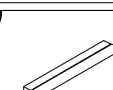
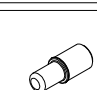
поз.	<i>наименование детали</i>	<i>№ упак.</i>	шт.	<i>длина, мм</i>	<i>ширина, мм</i>
1	Стенка боковая левая	2	1	985	338
2	Стенка боковая правая	2	1	985	338
3	Стенка боковая левая	2	1	968	338
4	Стенка боковая правая	2	1	968	338
5	Стенка боковая левая	3	1	374	384
6	Стенка боковая правая	3	1	374	384
7	Стенка боковая левая	4	1	350	75
8	Стенка боковая правая	4	1	350	75
9	Стенка задняя	3	1	577	75
10	Стенка передняя	1	4	602	60
11	Стенка передняя	3	2	1852	60
12	Стенка передняя	3	1	648	134
13	Стенка передняя	4	1	1300	240
14	Стенка-перегородка	3	1	374	361
15	Стенка-перегородка	3	1	374	361
16	Стенка горизонтальная	3	1	1850	384
17	Стенка горизонтальная	1	3	600	338
18	Стенка горизонтальная	1	1	566	315
19	Стенка горизонтальная	4	2	575	361
20	Стенка горизонтальная	4	1	634	361
21	Стенка горизонтальная	4	1	634	360
22	Стенка горизонтальная	4	1	1200	204
23	Дверь	1	2	876	340
24	Дверь	3	1	599	264
25	Дверь	3	1	599	264
26	Стенка задняя	2	1	946	287
27	Стенка задняя	2	1	946	287
28	Стенка задняя	2	1	978	287
29	Стенка задняя	2	1	978	287
30	Стенка задняя	3	2	595	334

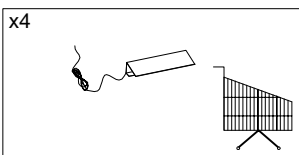
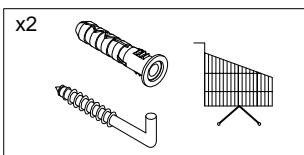
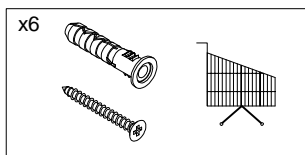
<i>поз.</i>	<i>наименование детали</i>	<i>№ упак.</i>	<i>шт.</i>	<i>длина, мм</i>	<i>ширина, мм</i>
31	Стенка горизонтальная	3	1	587	343
32	Стекло	1	4	558	290
33	Стекло заколенное	2	2	876	269
34	Планка L=924	2	1	924	
35	Планка L=966	2	1	966	
36	Планка L=564	1	1	564	

3



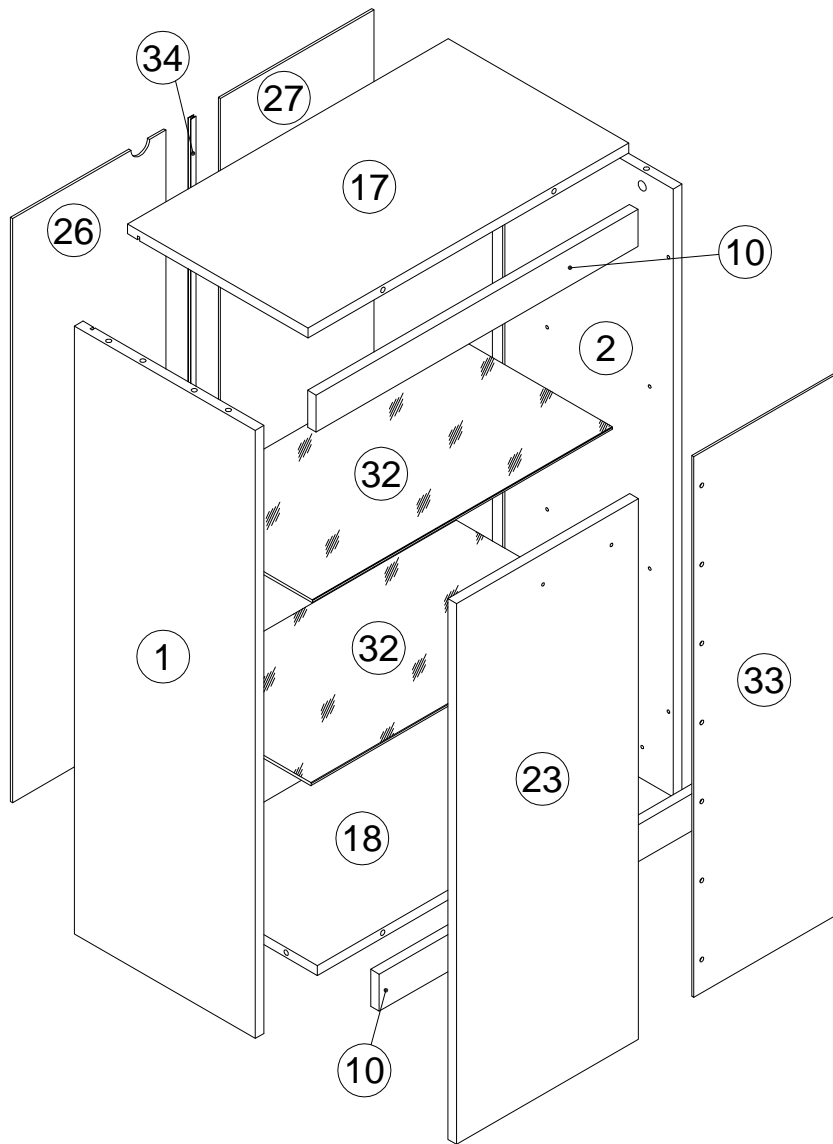
4

A 090913 7x32  x62	B 122925  x4	C 000148 15x12  x70	D 100640 20x0.5  x24	E 000151 8x35  x40	F 101608 7x50  x8
G 135021  x44	H 000759 3x20  x54	I 314934  x2	J 038912 4x30  x14	K 168982  x6	L 168847  x4
M 010942 4x16  x20	N 235594 6.3x16  x36	O 280152 35x12  x2	P 000753 3x13  x4	Q 136516  x16	R 235593 6x8  x4
S 314933  x2	T 000763 3.5x16  x10	U 168849 L350  x1	V 000767 3x13  x6	X 013809  x12	Y 000757 4x20  x14
Z 000148  x14	AA 315492  x5	AG 315700  x4			

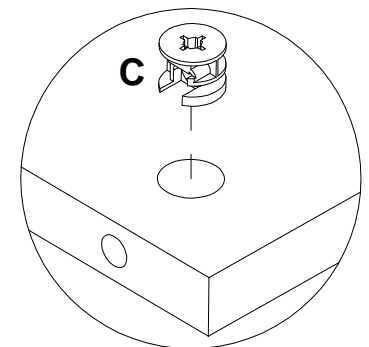
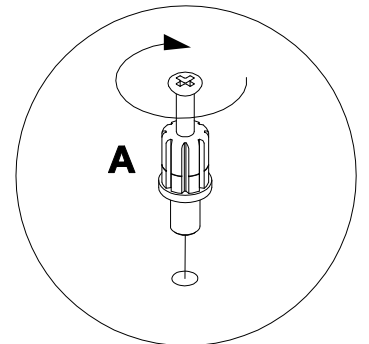
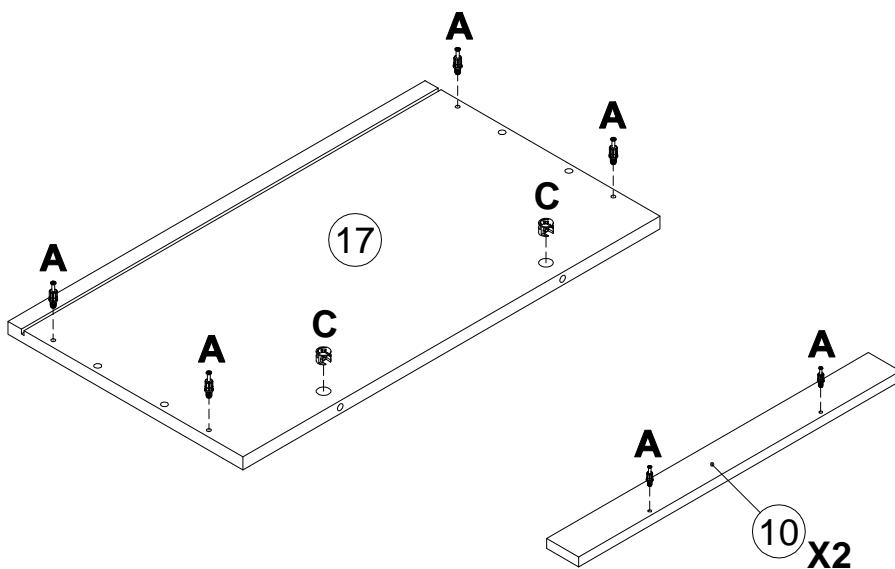
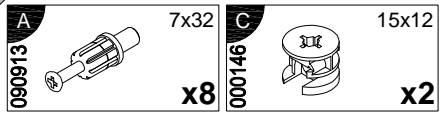


5

I

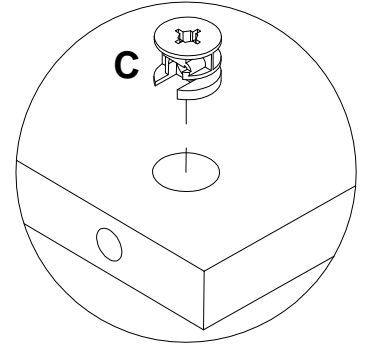
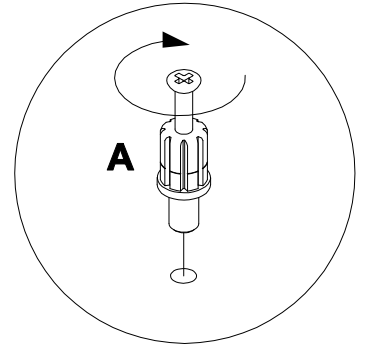
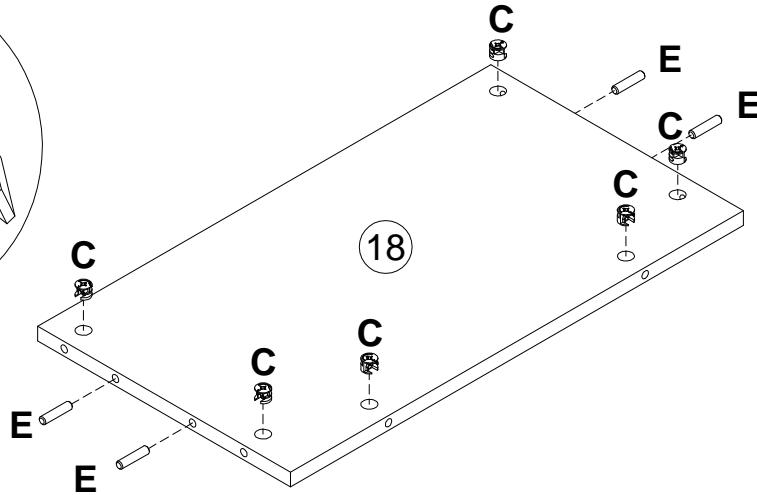
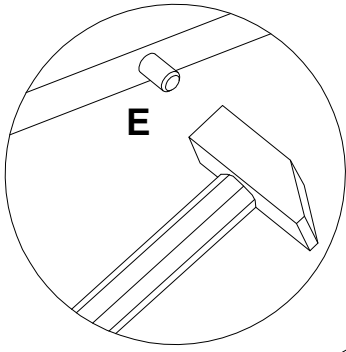


6



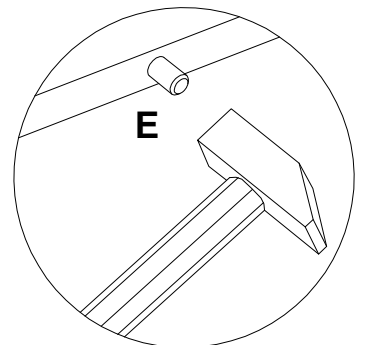
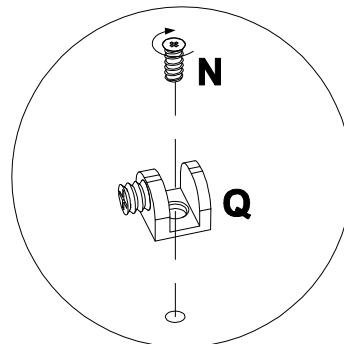
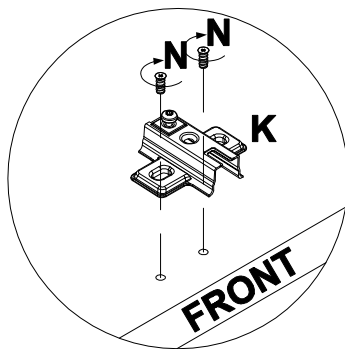
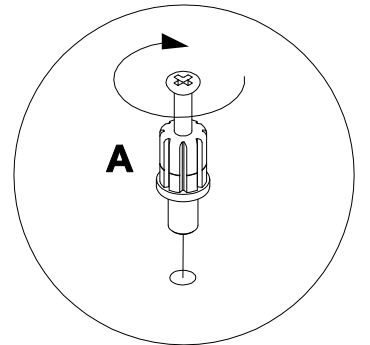
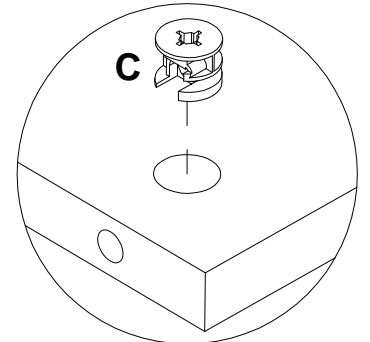
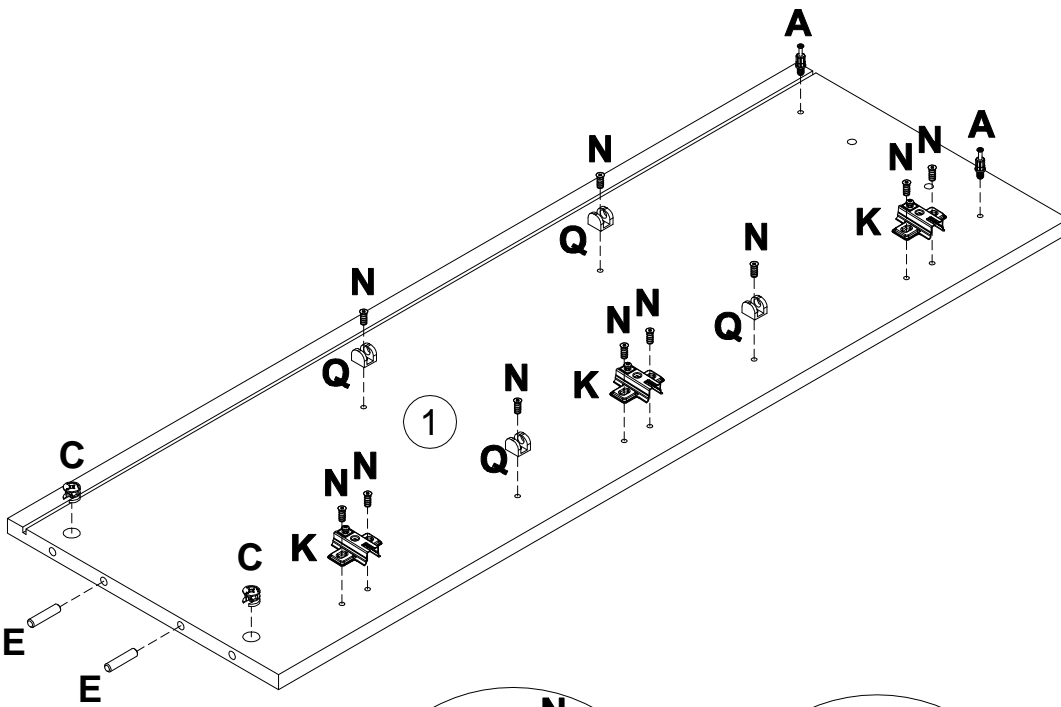
7

- 000146 **C** 15x12 **x6**
- 000151 **F** 8x35 **x4**



8

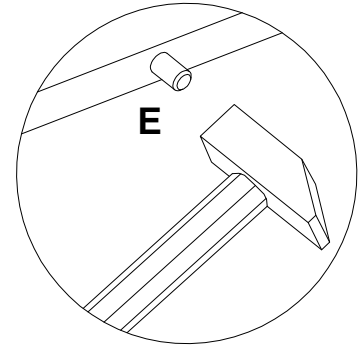
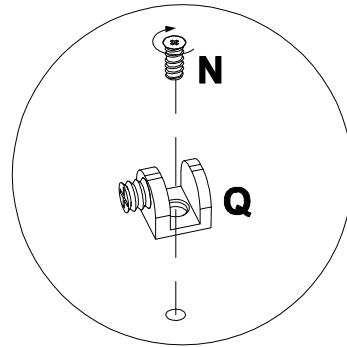
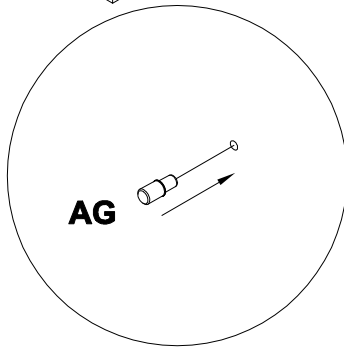
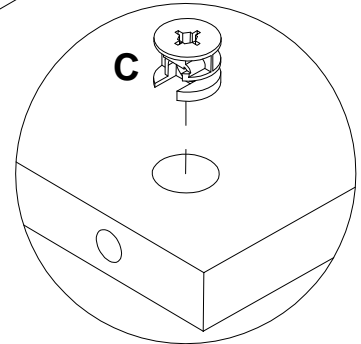
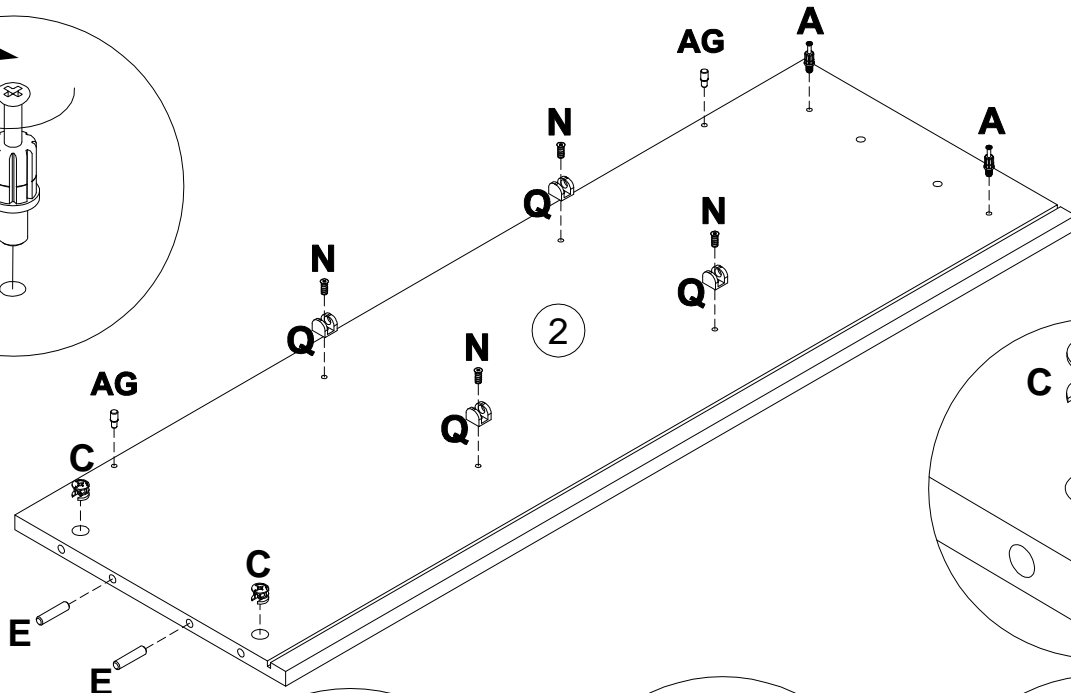
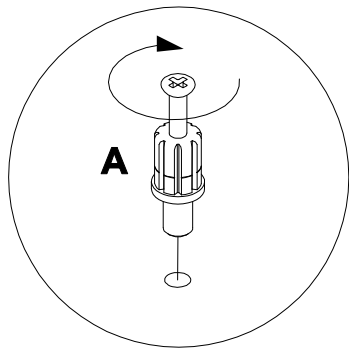
- 090913 **A** 7x32 **x2**
- 000146 **C** 15x12 **x2**
- 000151 **F** 8x35 **x2**
- 168982 **K** **x3**
- 235594 **N** 6.3x16 **x10**
- 136516 **Q** **x4**



FRONT

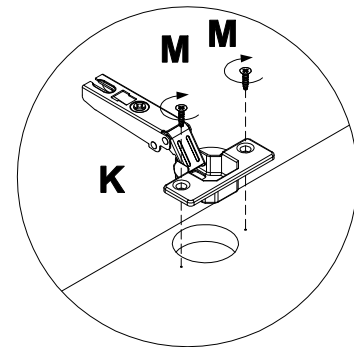
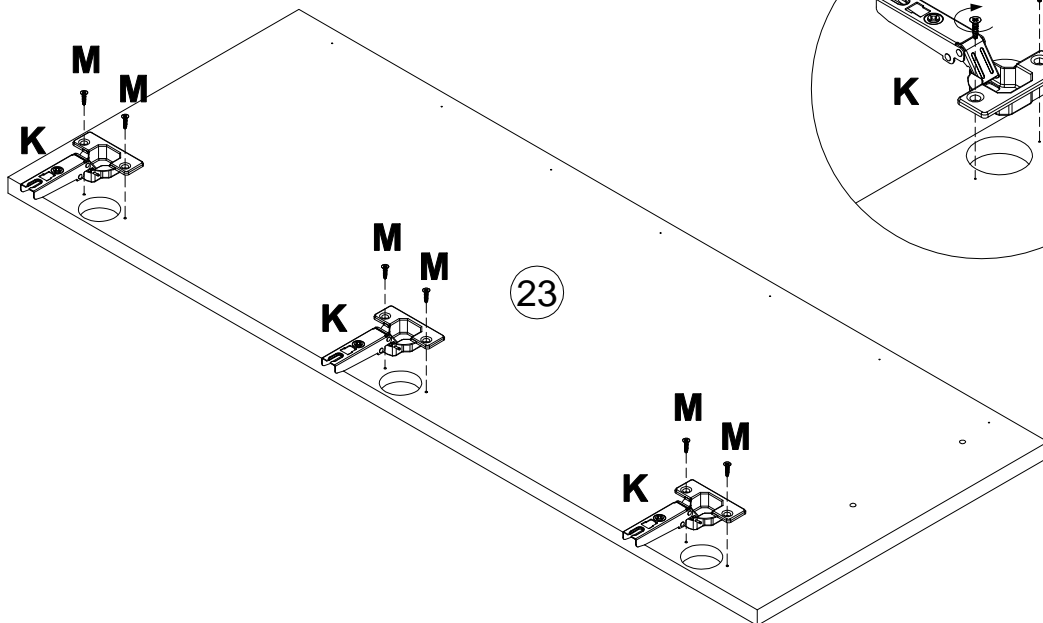
9

A 090913 7x32 x2	C 000146 15x12 x2	E 000151 8x35 x2	Q 136516 x4	N 235594 6.3x16 x4	AG 315700 x2
----------------------------------	-----------------------------------	----------------------------------	--------------------------	------------------------------------	---------------------------

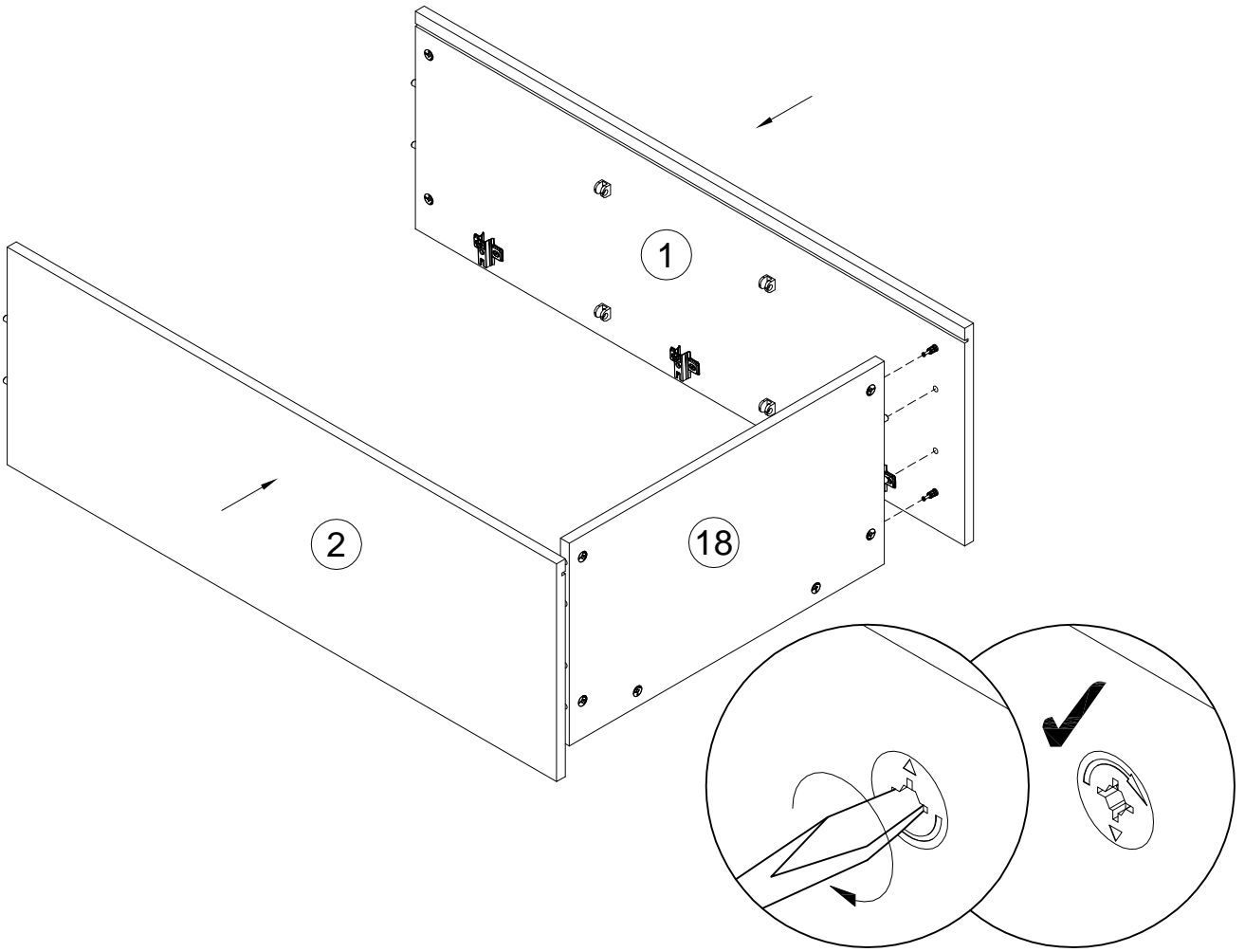


10

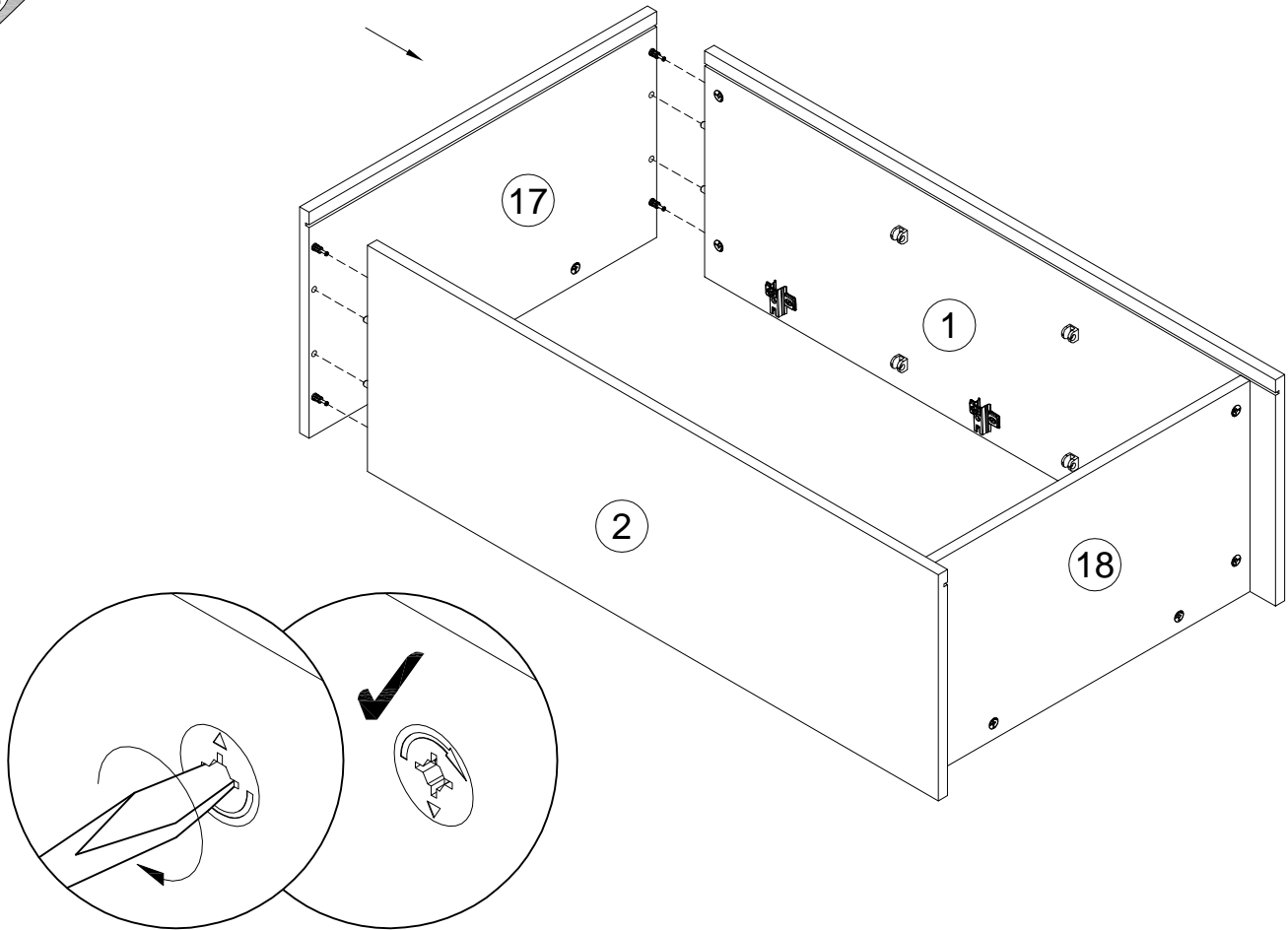
K 168982 x3	M 010942 4x16 x6
--------------------------	----------------------------------



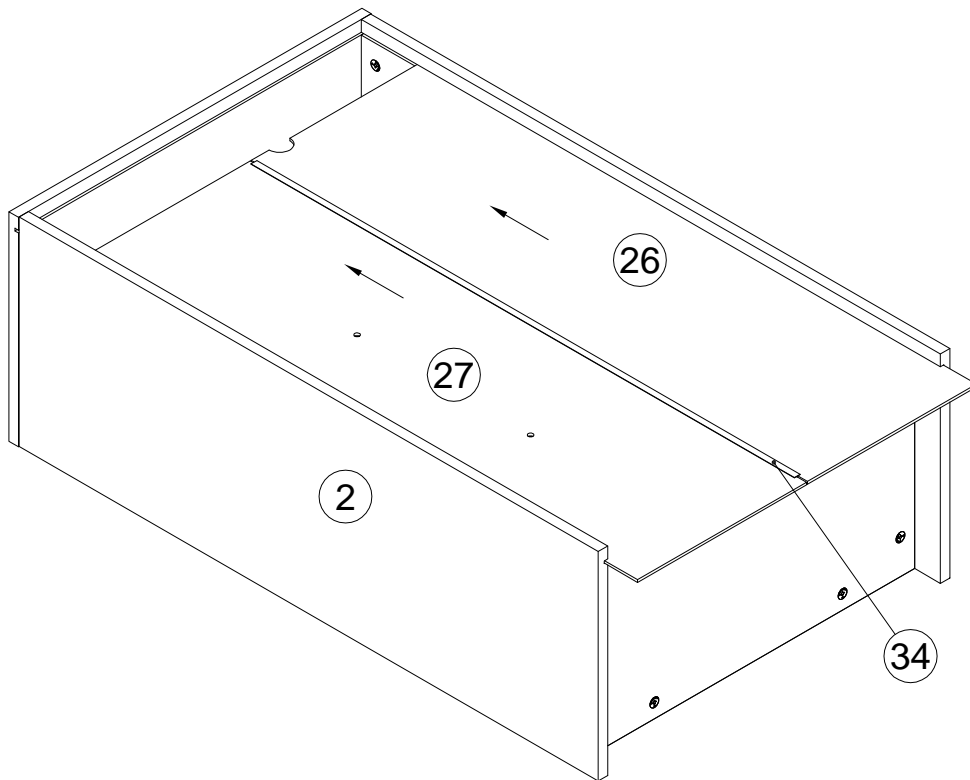
11



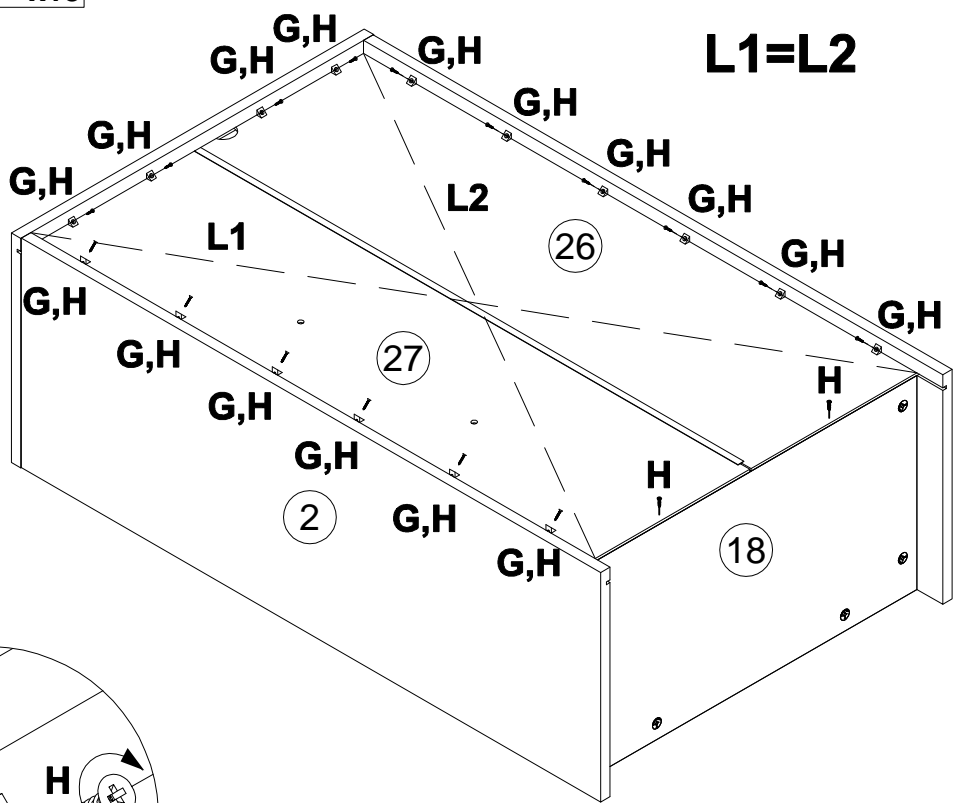
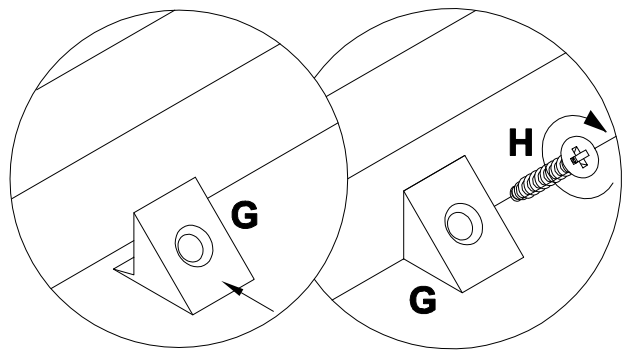
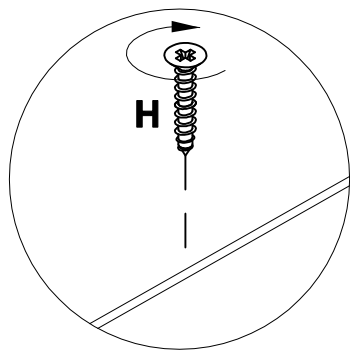
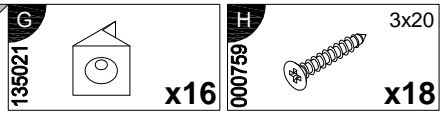
12



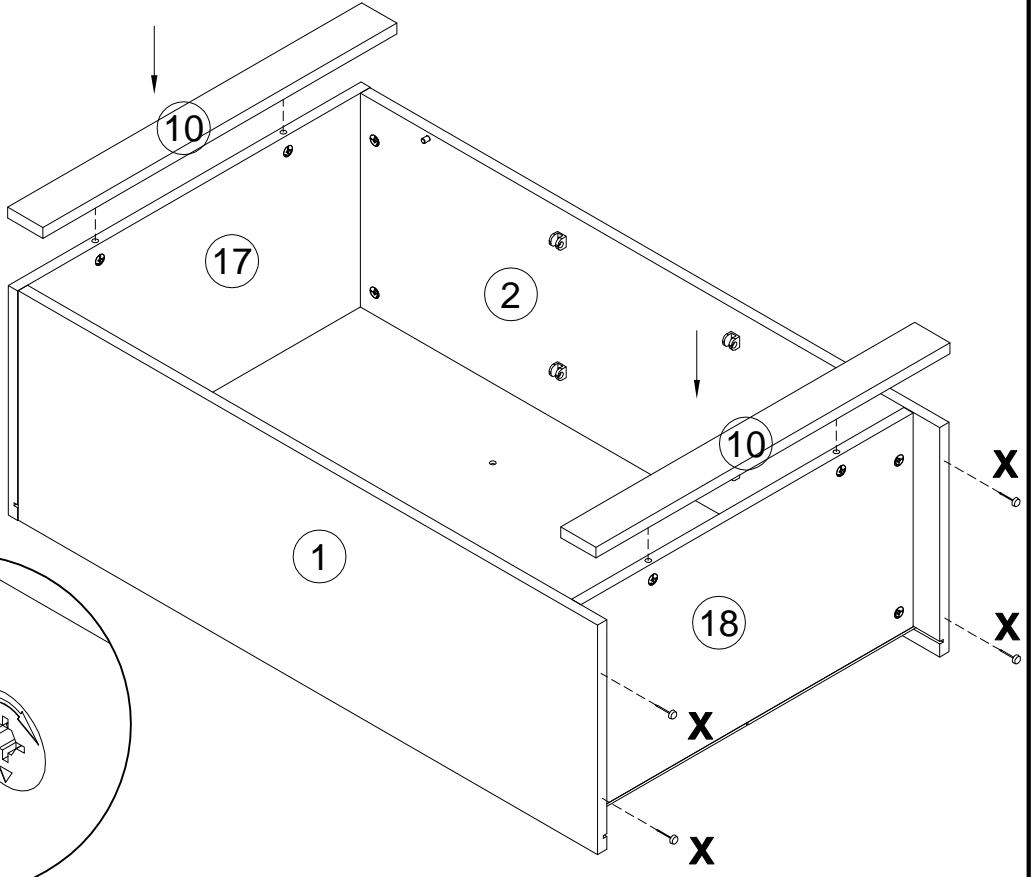
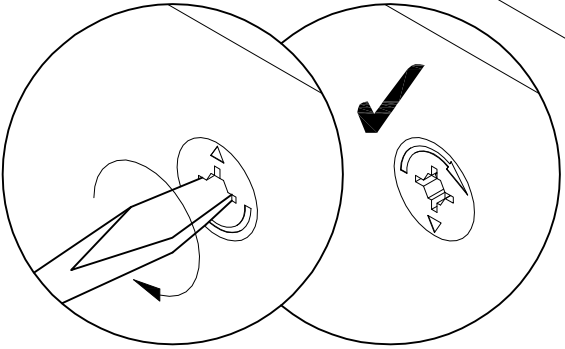
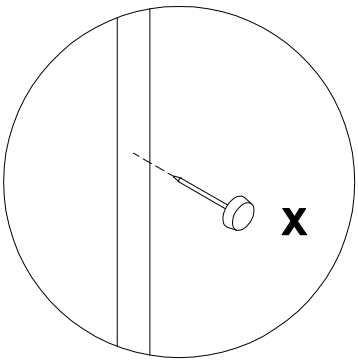
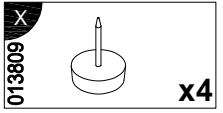
13



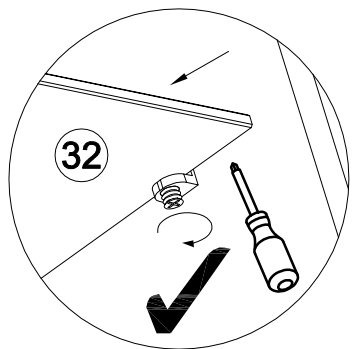
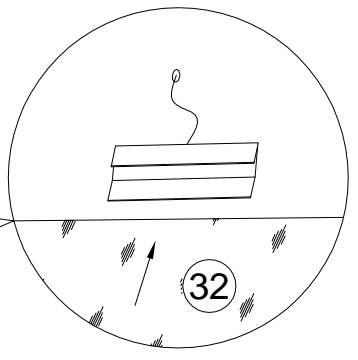
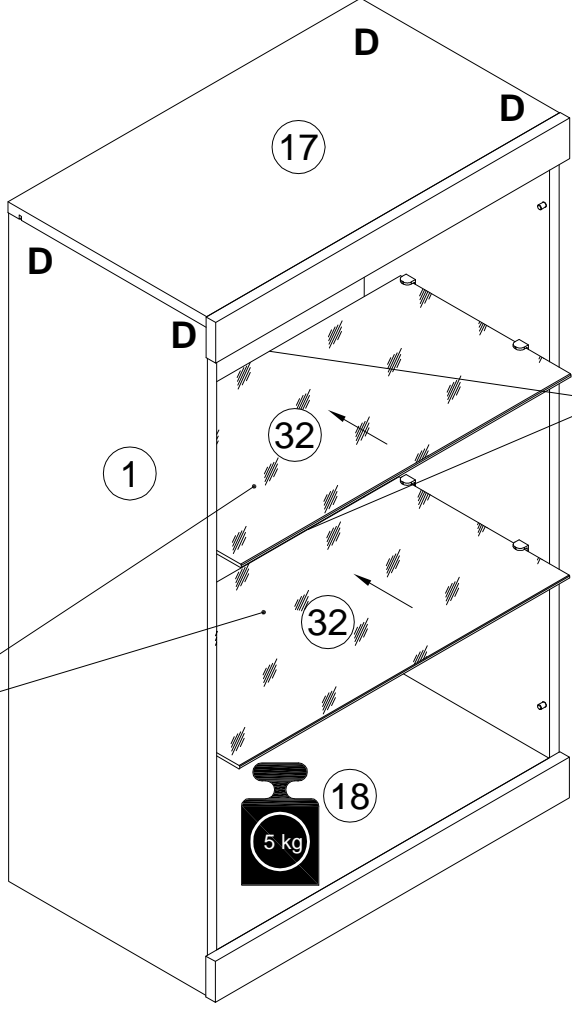
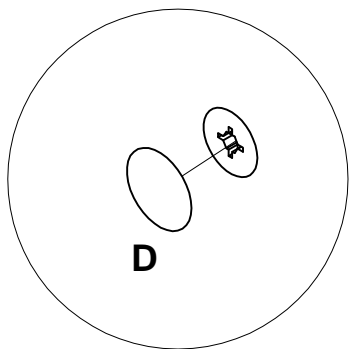
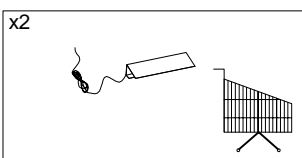
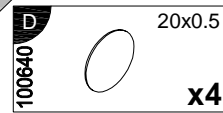
14



15

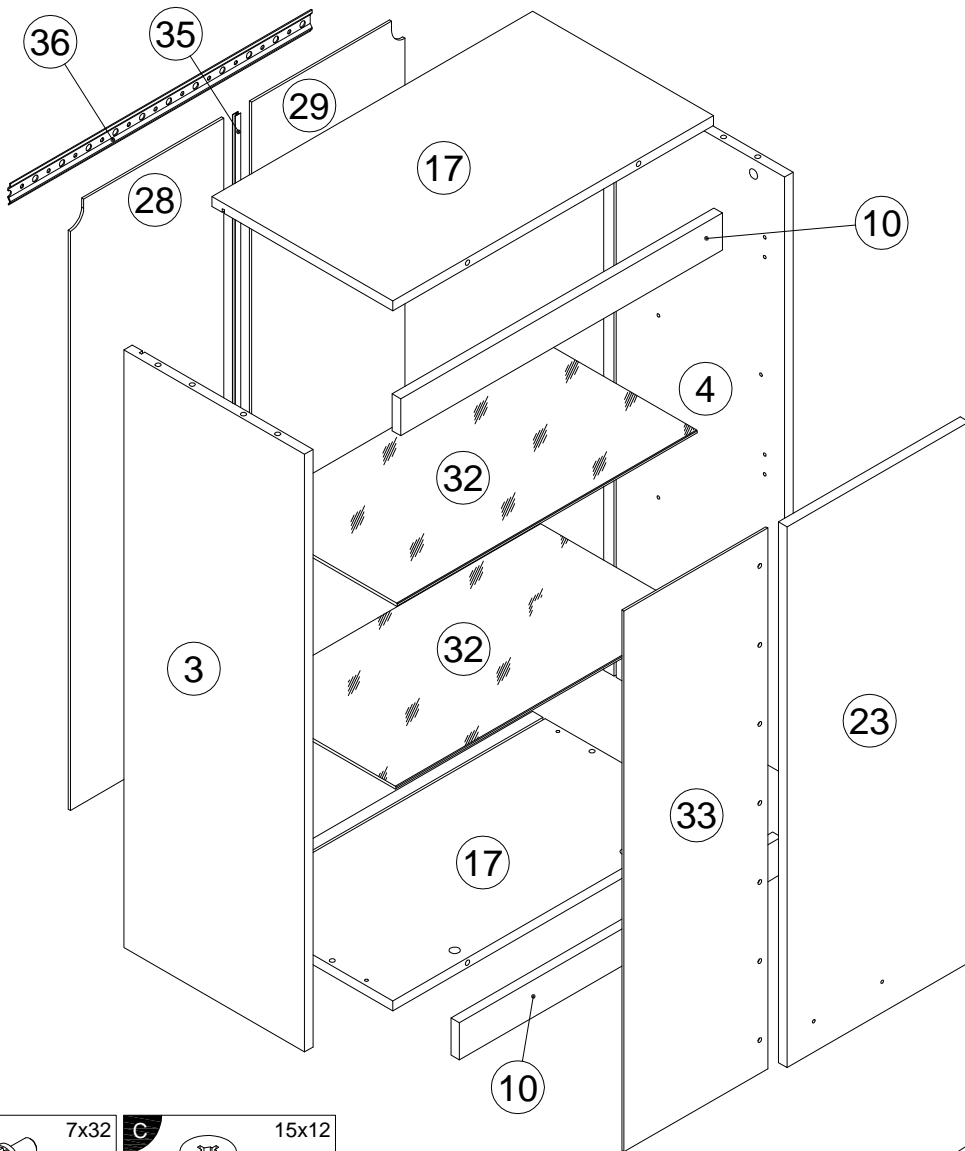


16

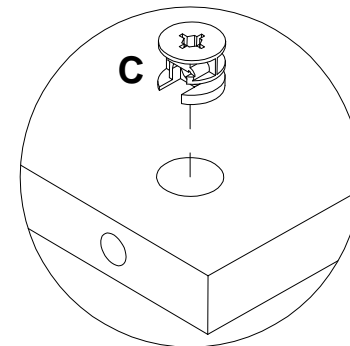
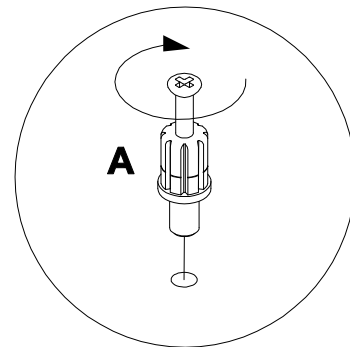
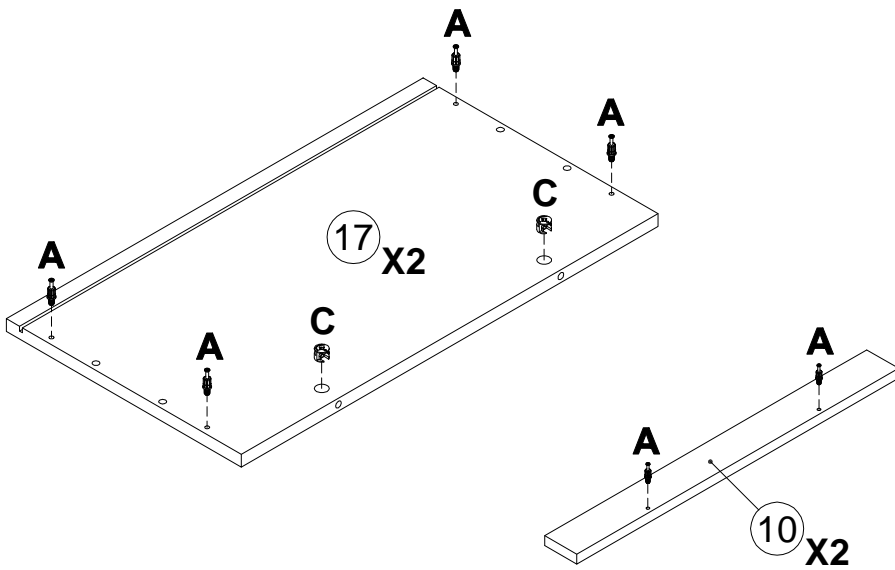
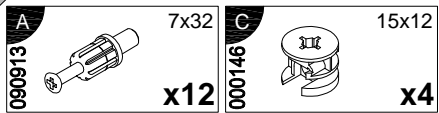


17

II

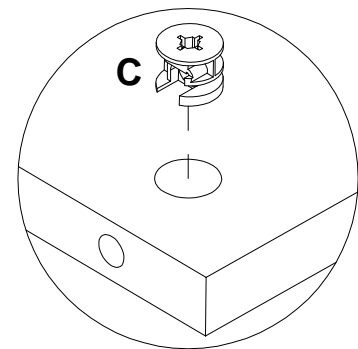
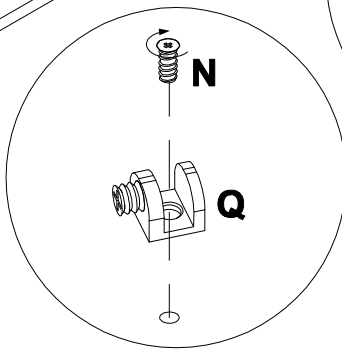
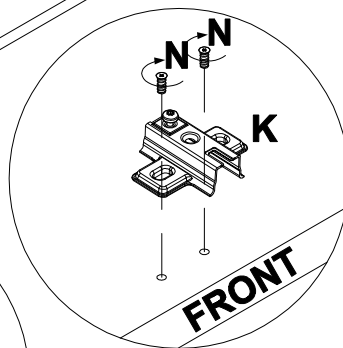
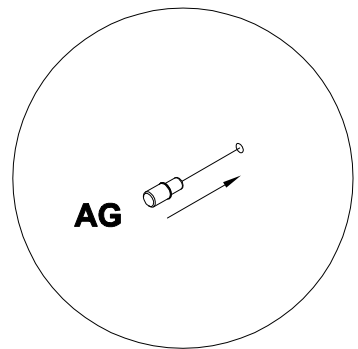
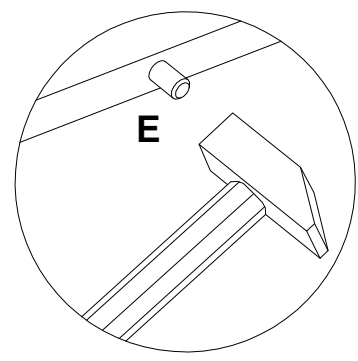
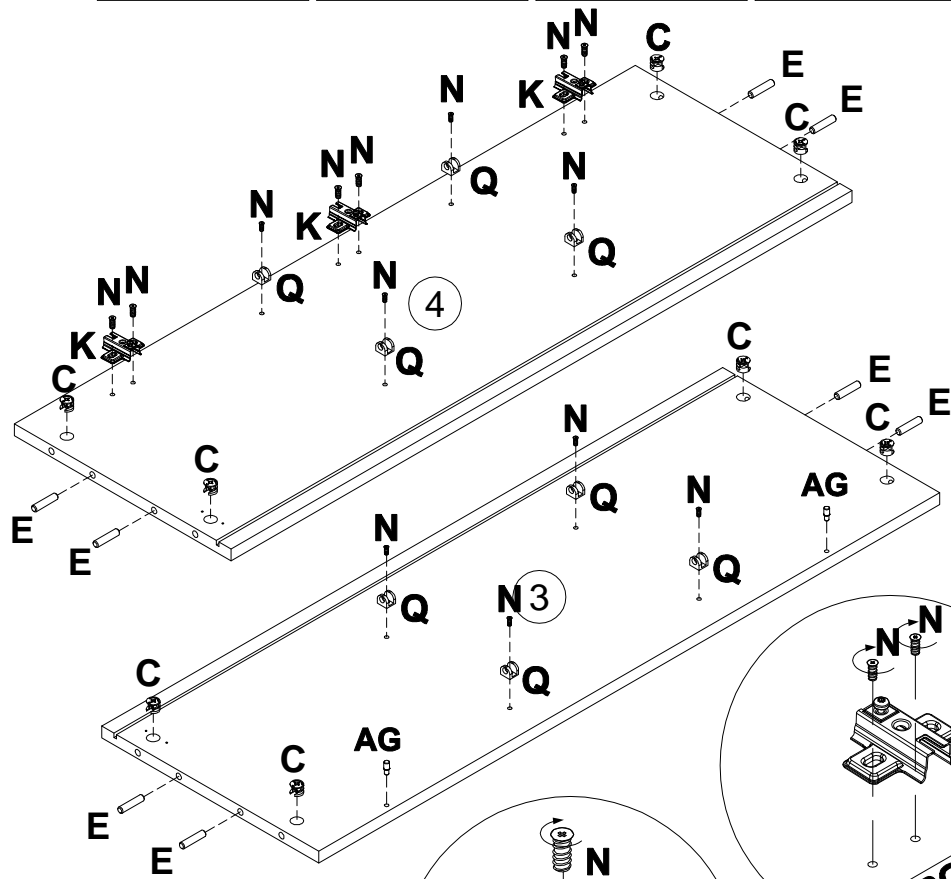


18



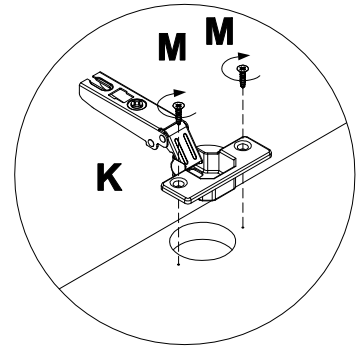
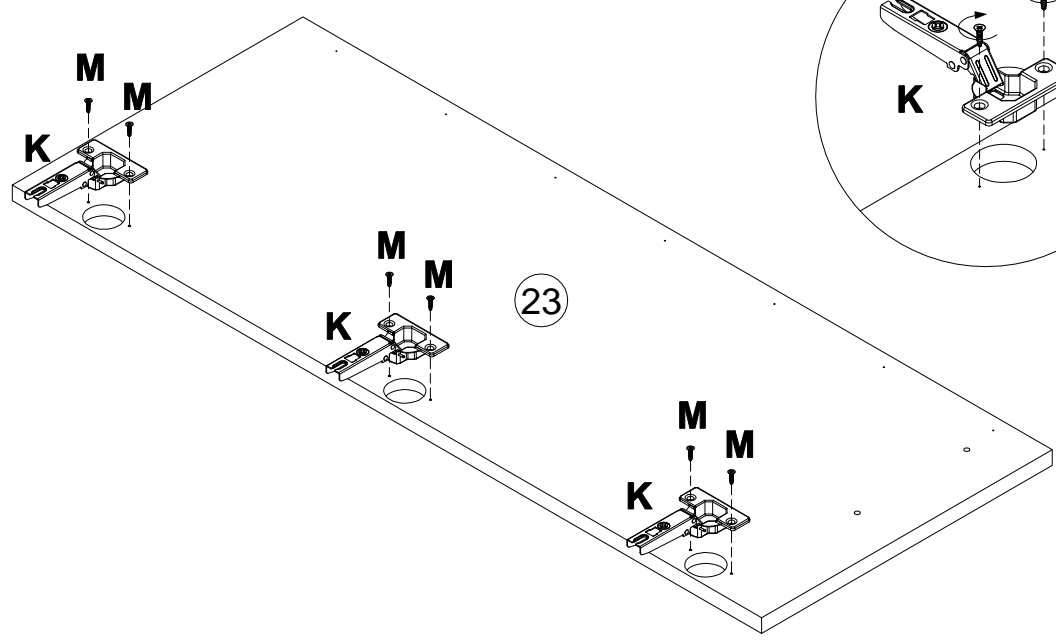
19

C 000146 15x12 x8	F 000151 8x35 x8	K 168982 x3	N 235594 6.3x16 x14	Q 136516 x8	AG 315700 x2
-----------------------------------	----------------------------------	--------------------------	-------------------------------------	--------------------------	---------------------------

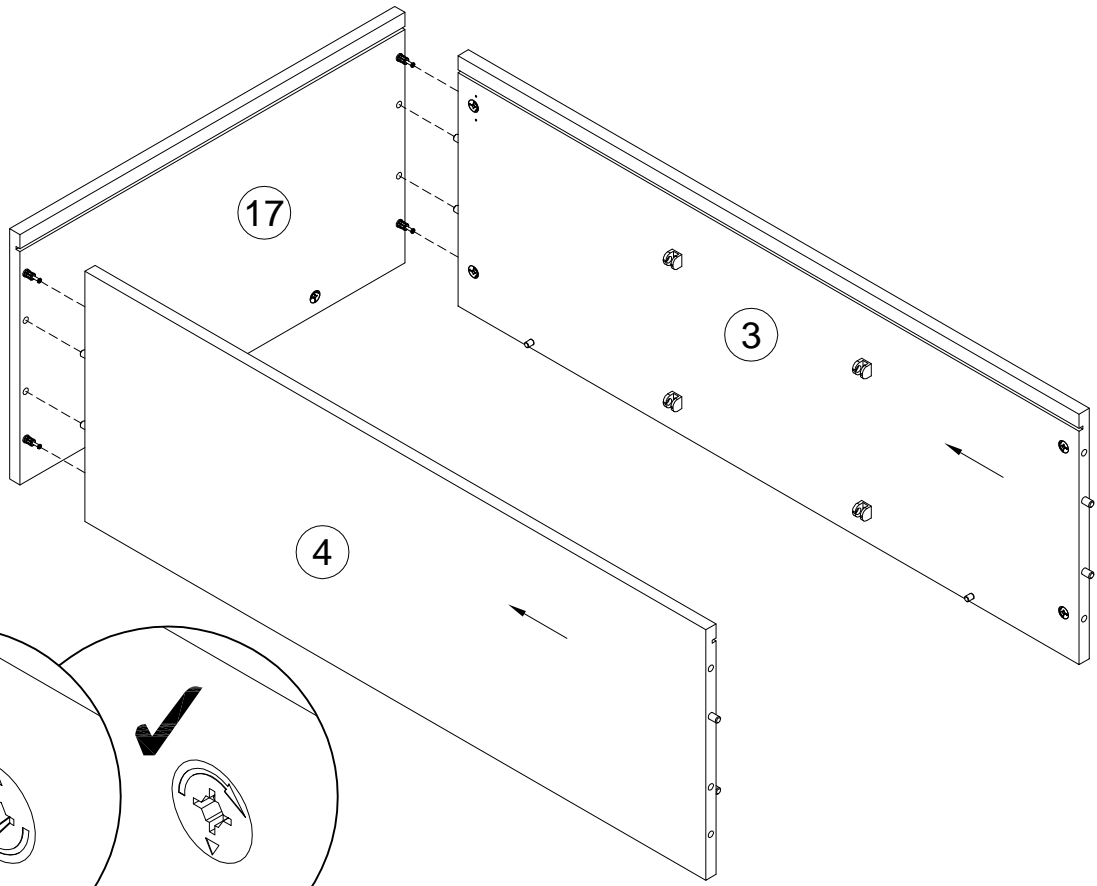


20

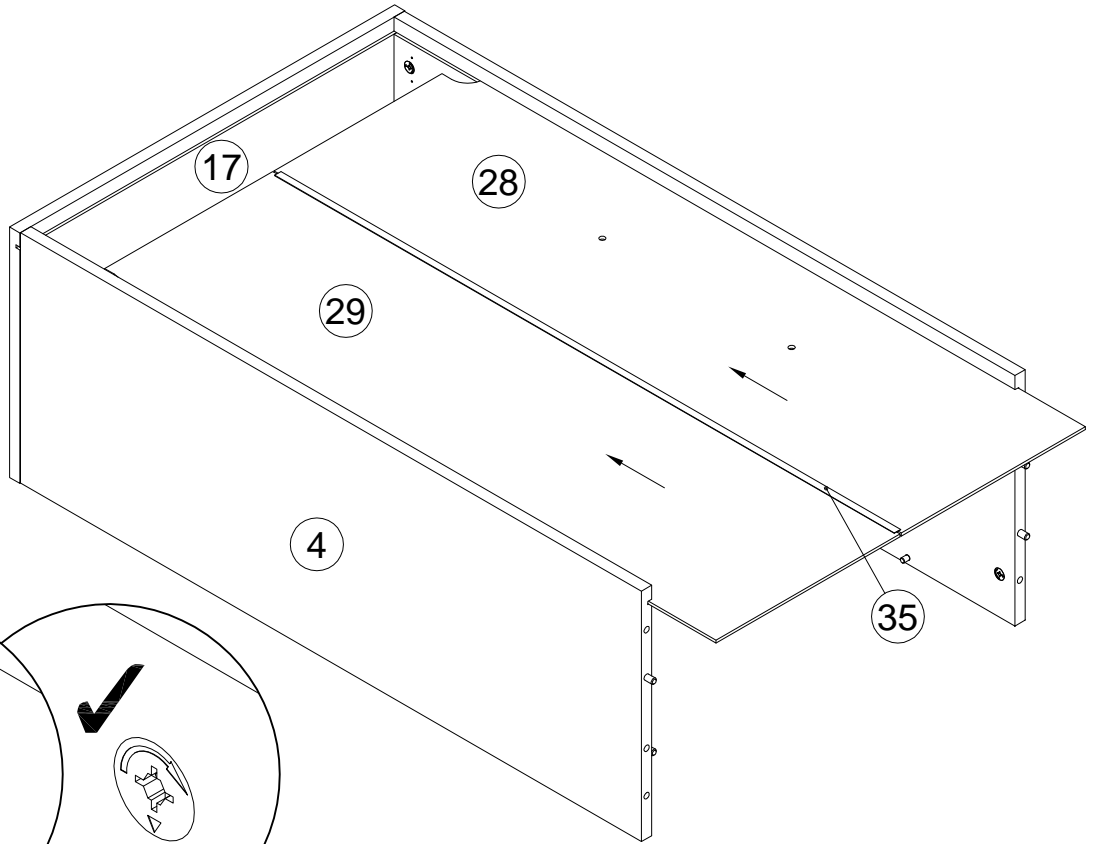
K 168982 x3	M 010942 4x16 x6
--------------------------	----------------------------------



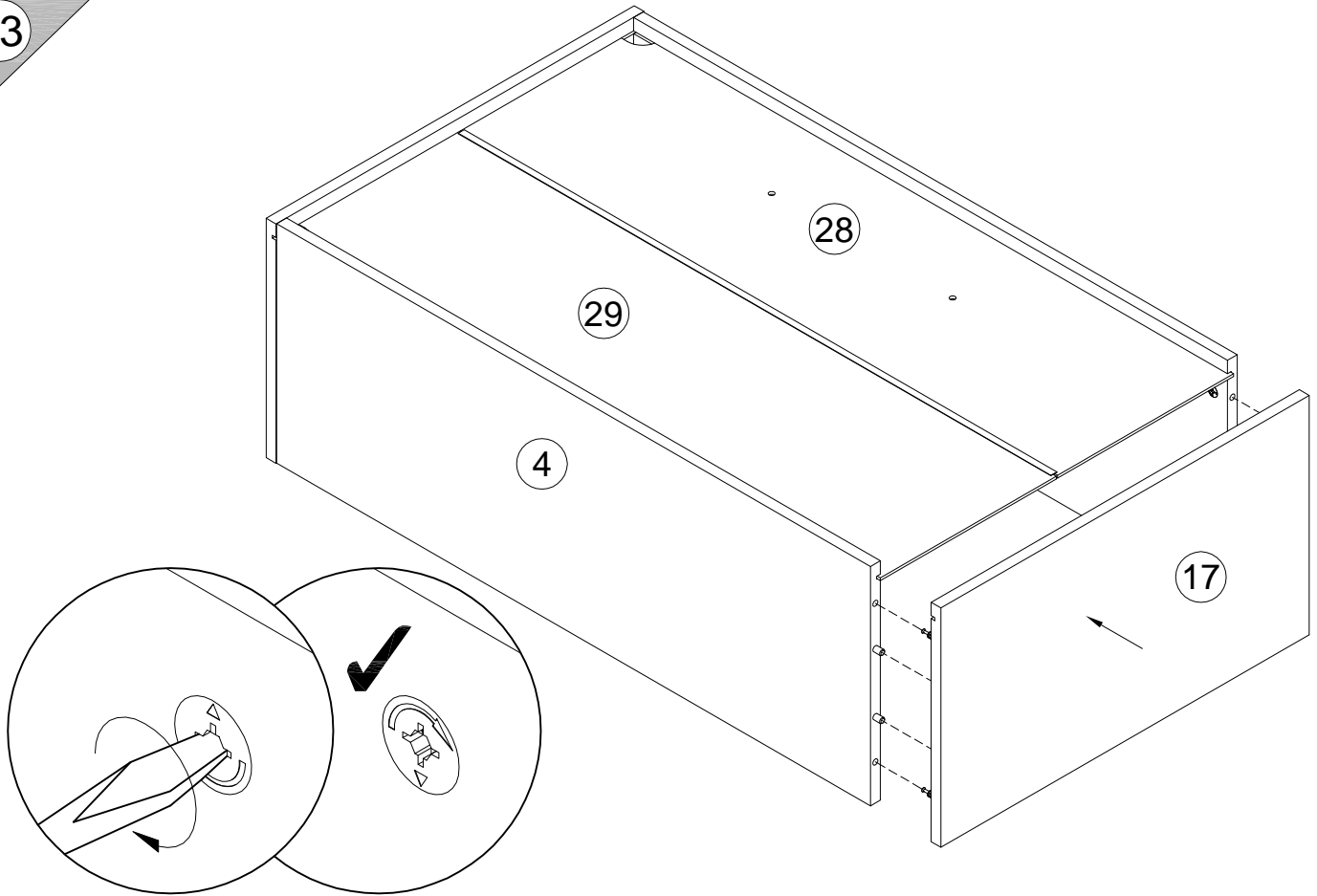
21



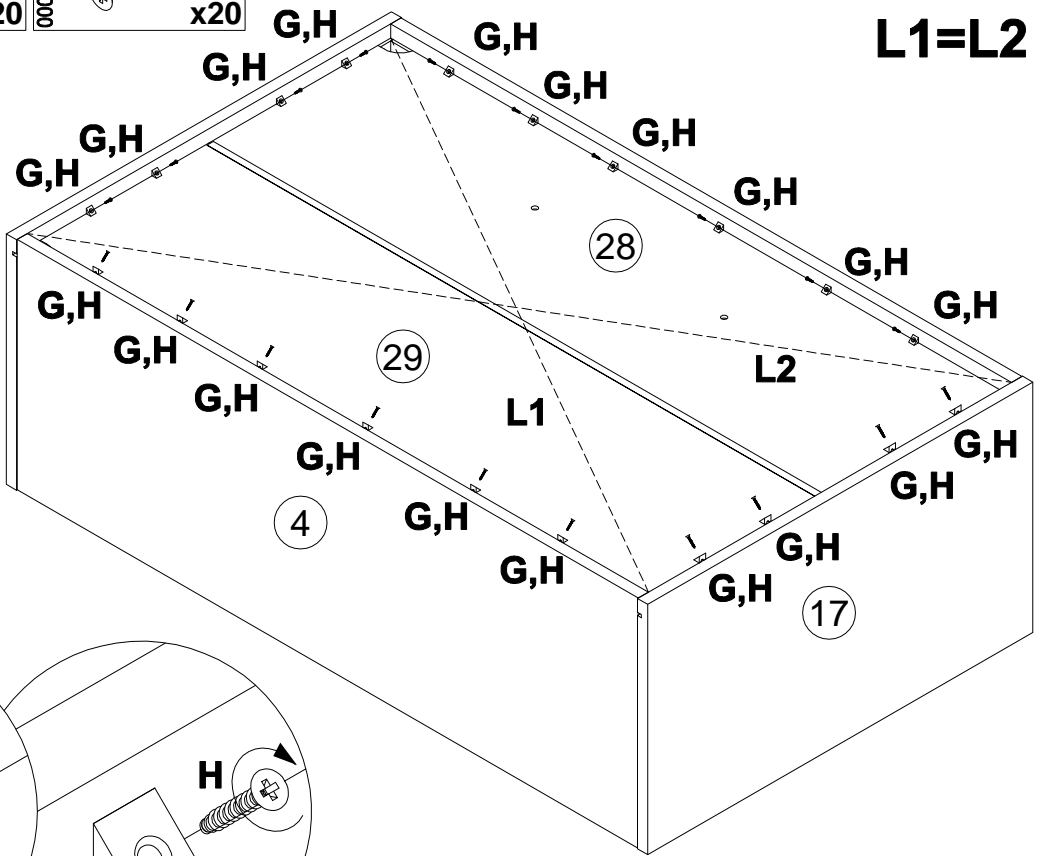
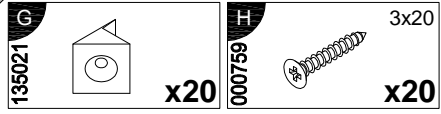
22



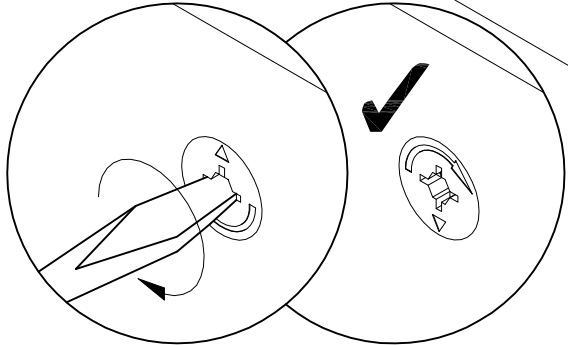
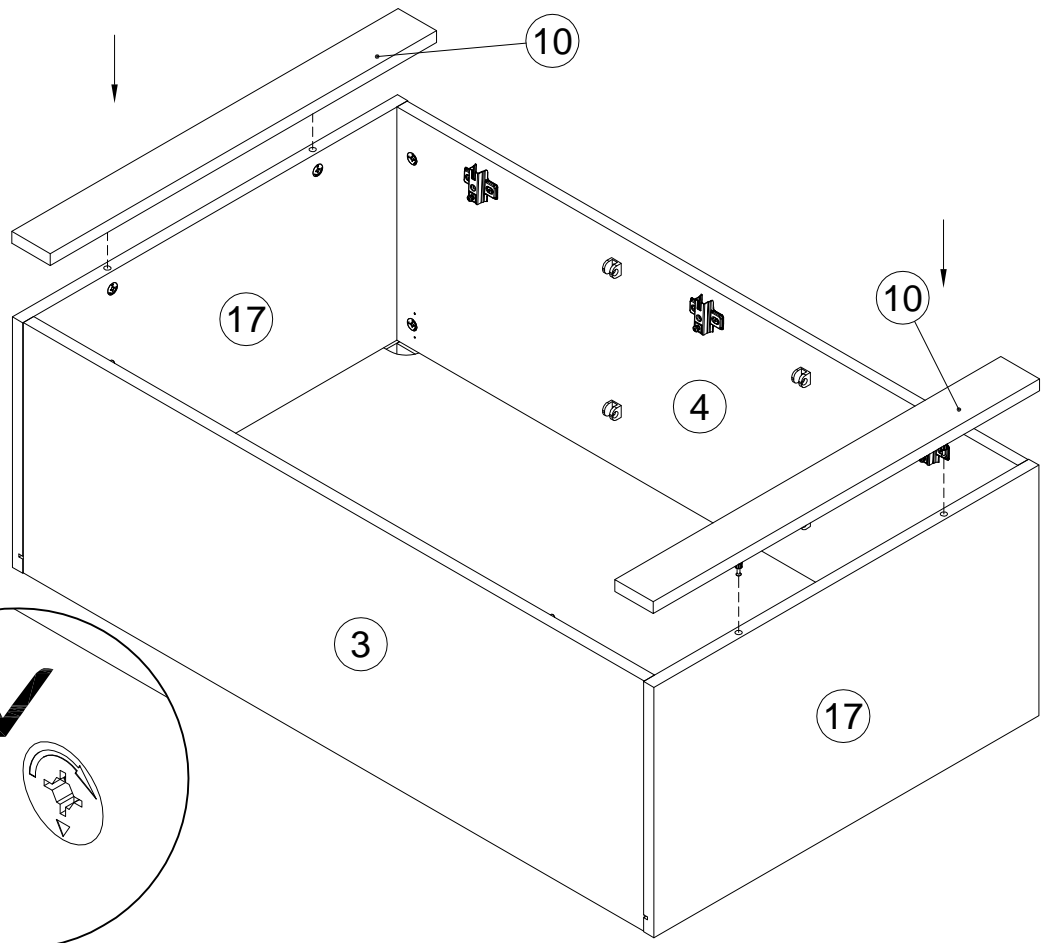
23



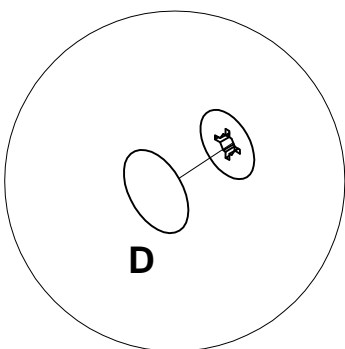
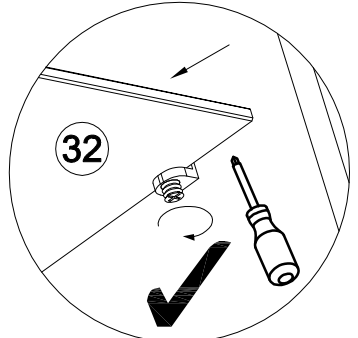
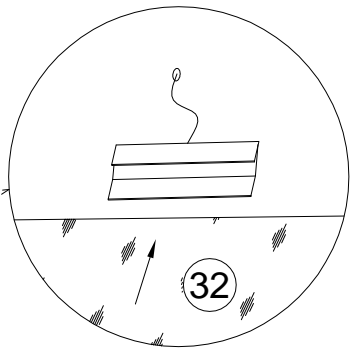
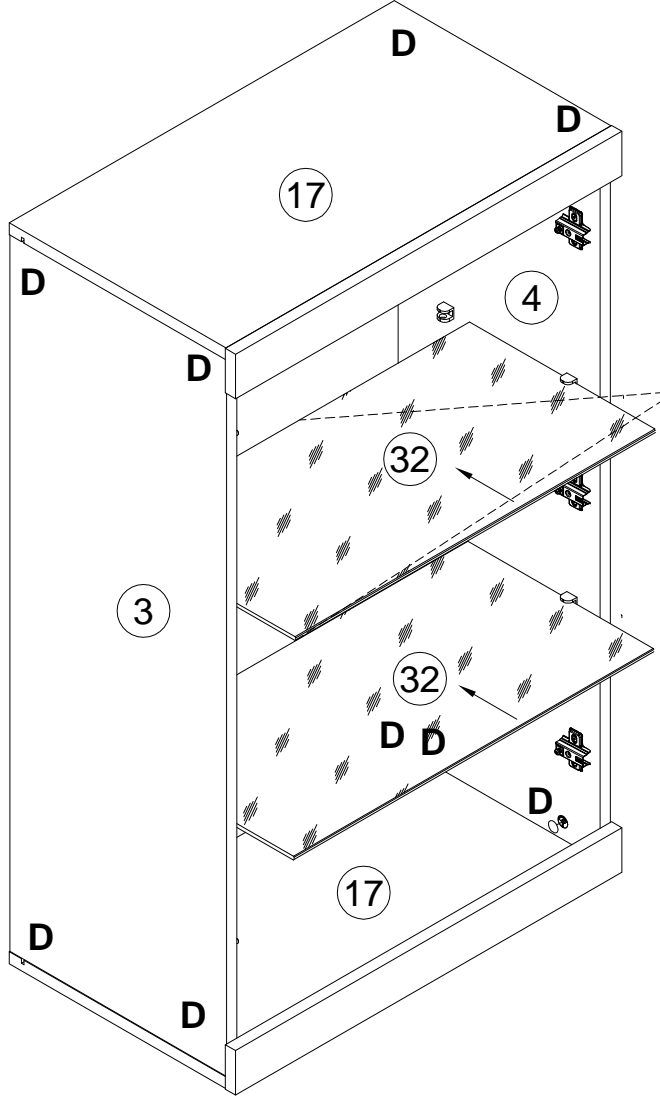
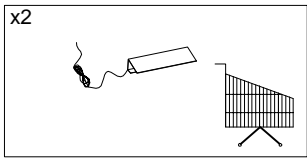
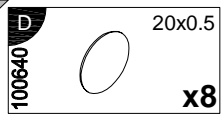
24



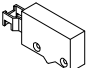

25





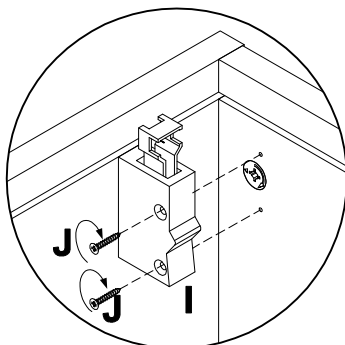
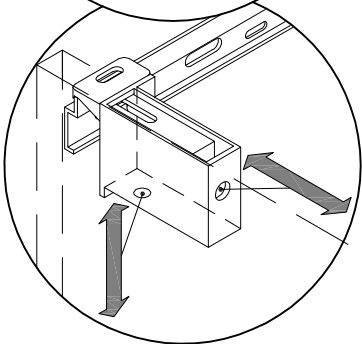
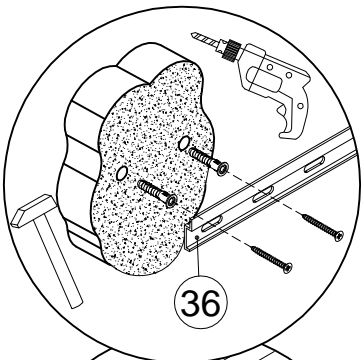
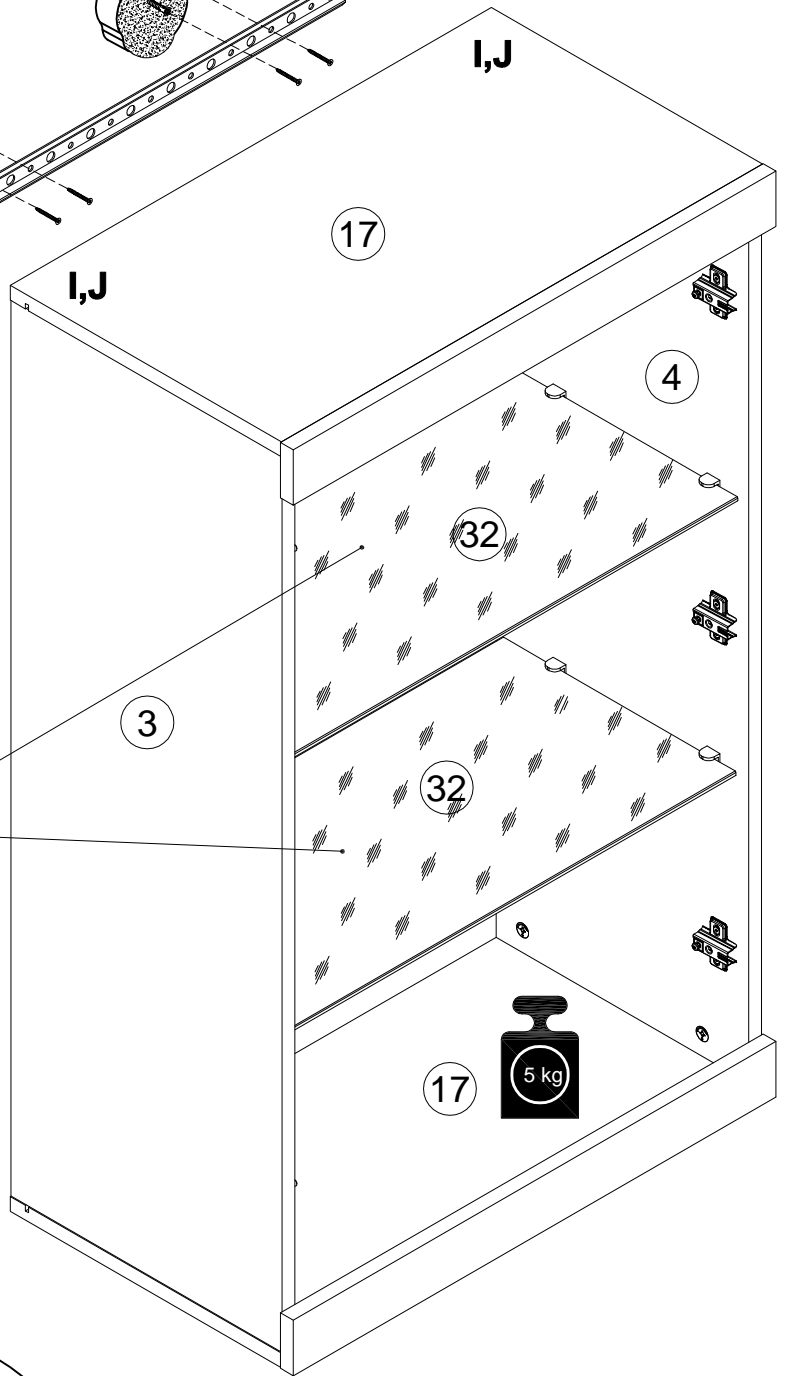
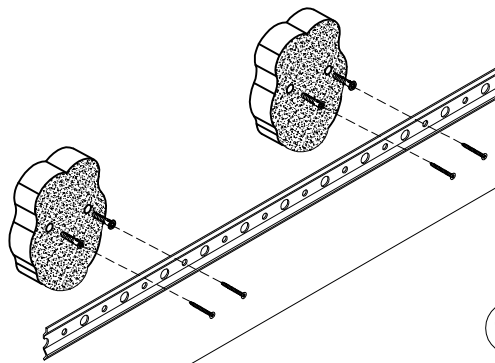
26





27

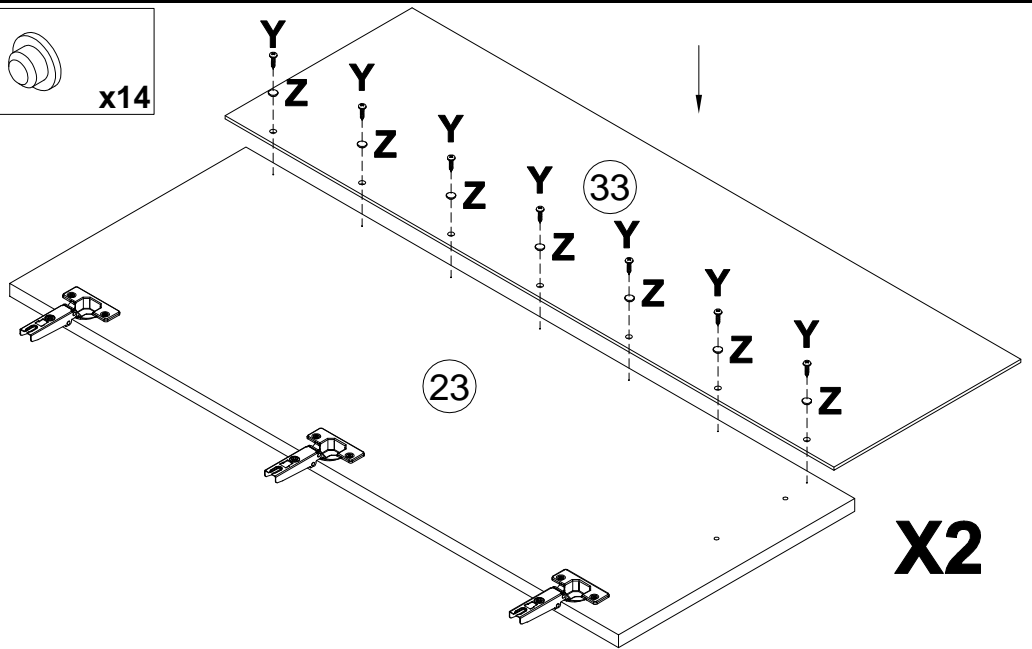
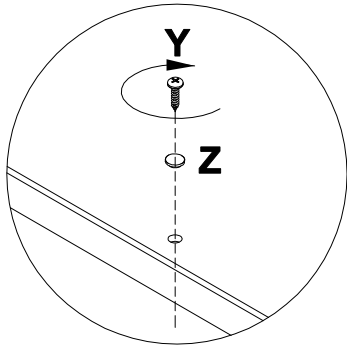
314934		x2	038912		4x30	x4
--------	--	----	--------	--	------	----

x4		
----	---	---



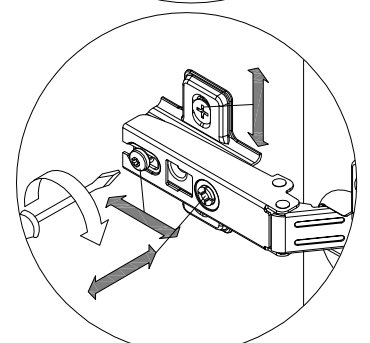
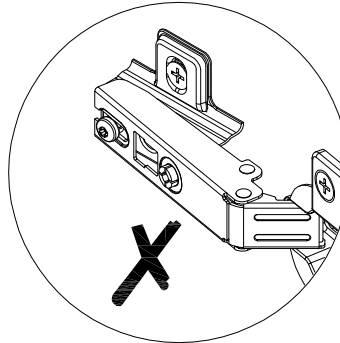
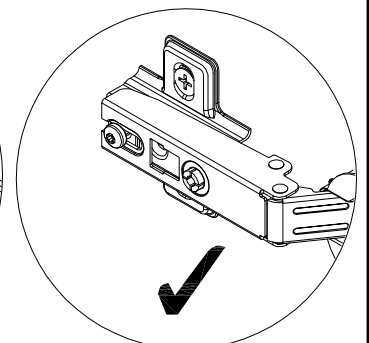
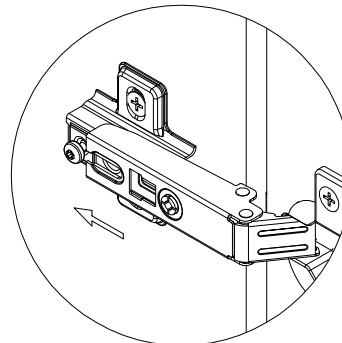
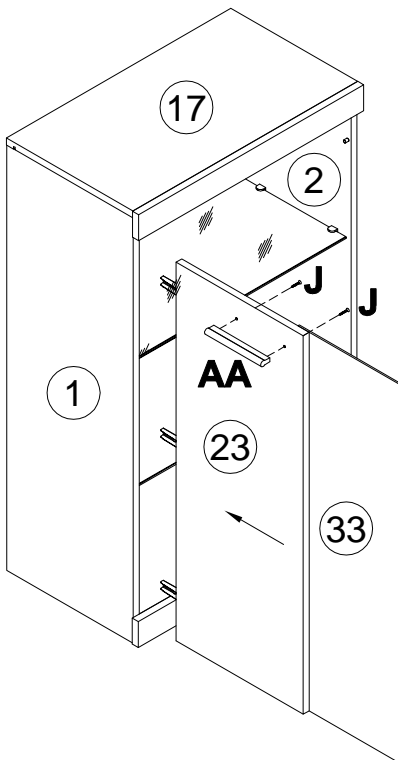
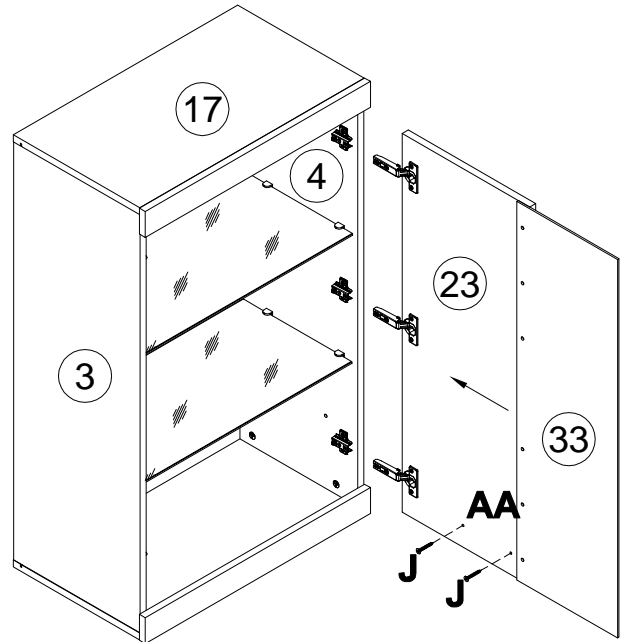
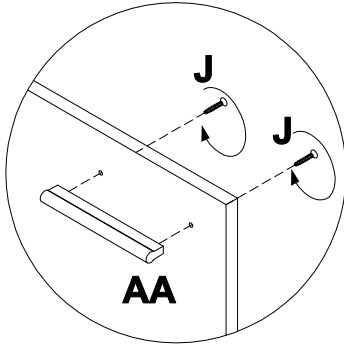
28

Y	4x20	Z	
000757		x14	000148
			
			x14

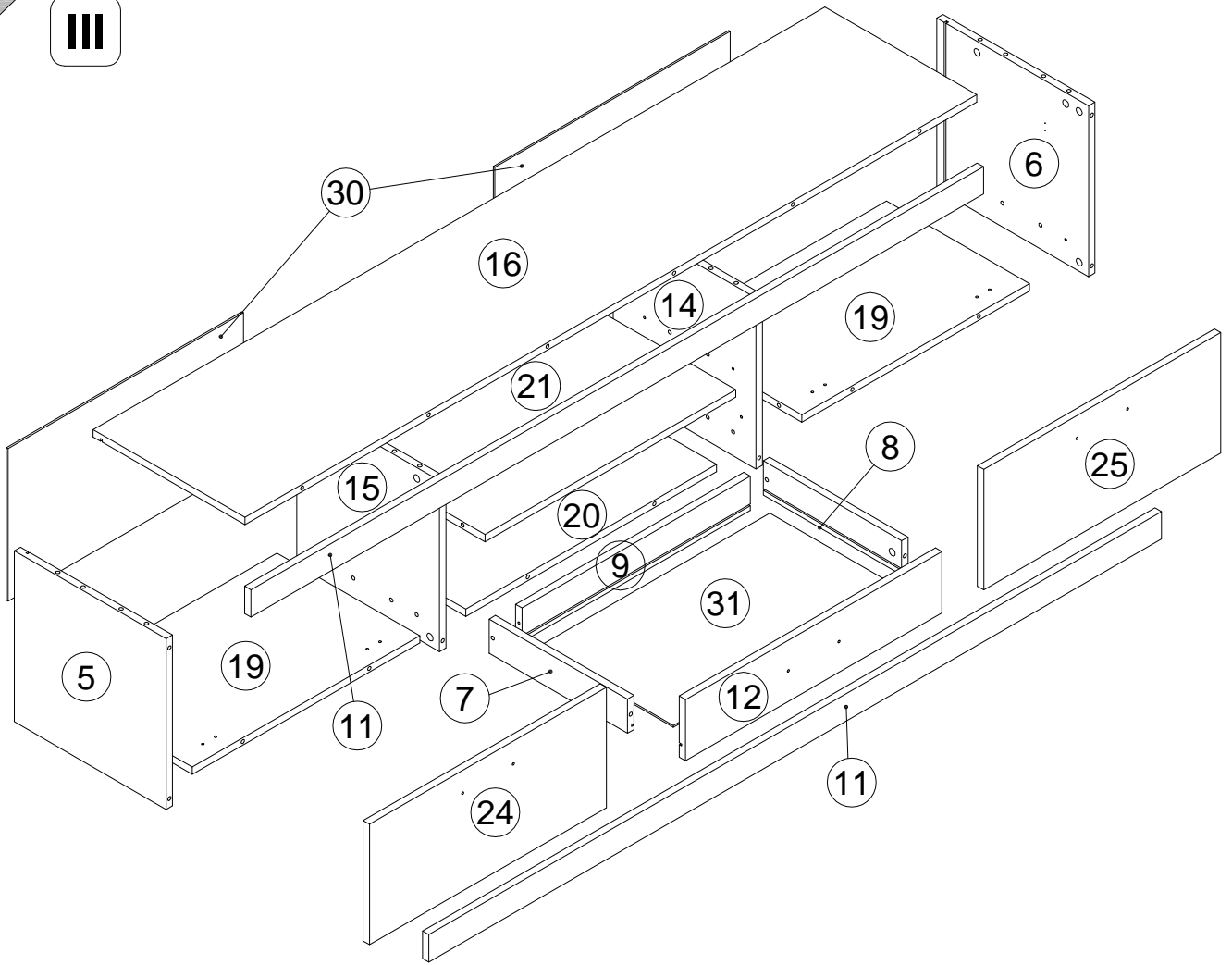


29

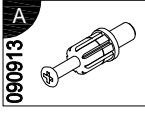
J	4x30	AA	
038912		x4	315492
			
			x2



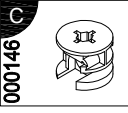
30



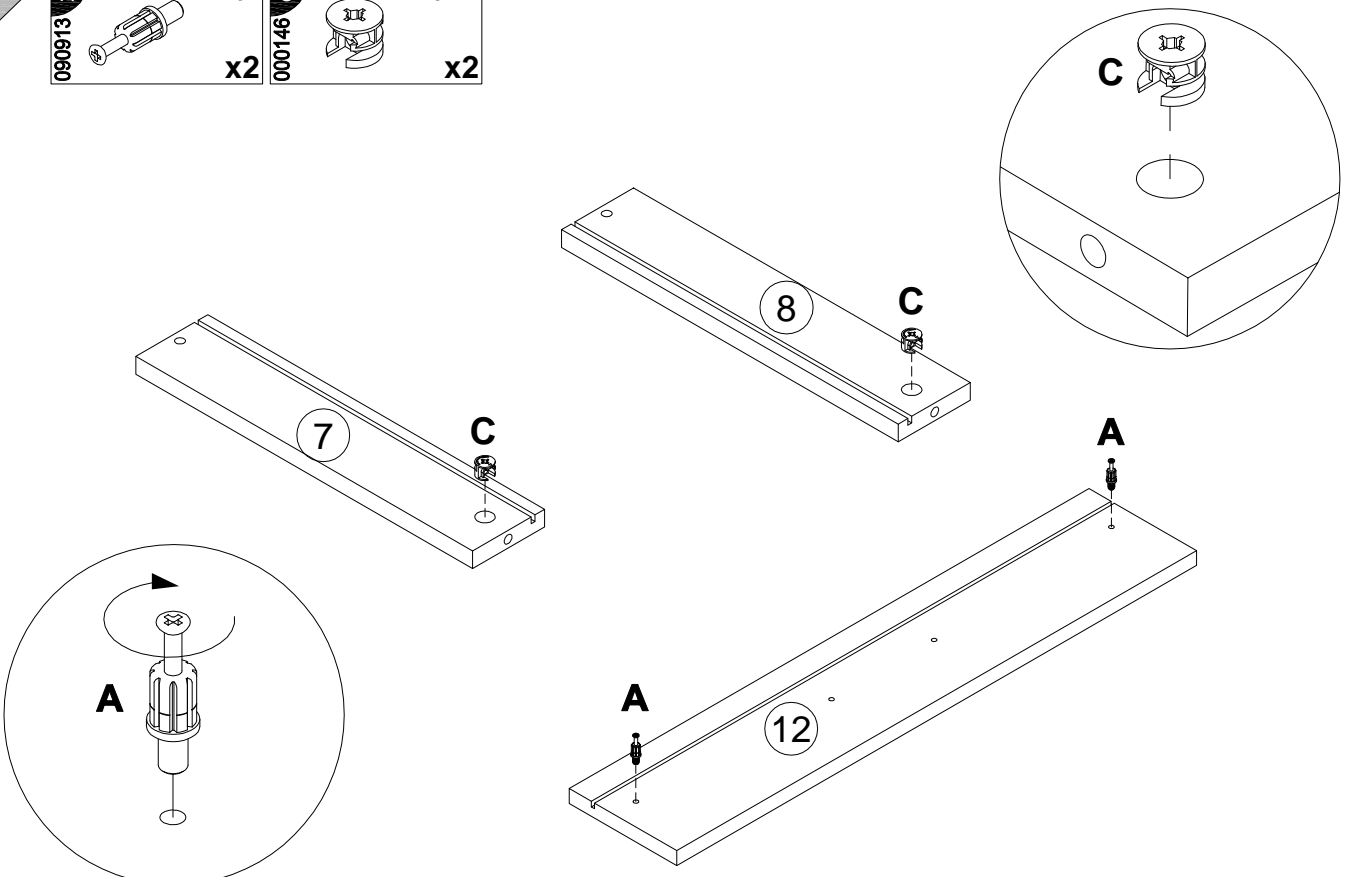
31



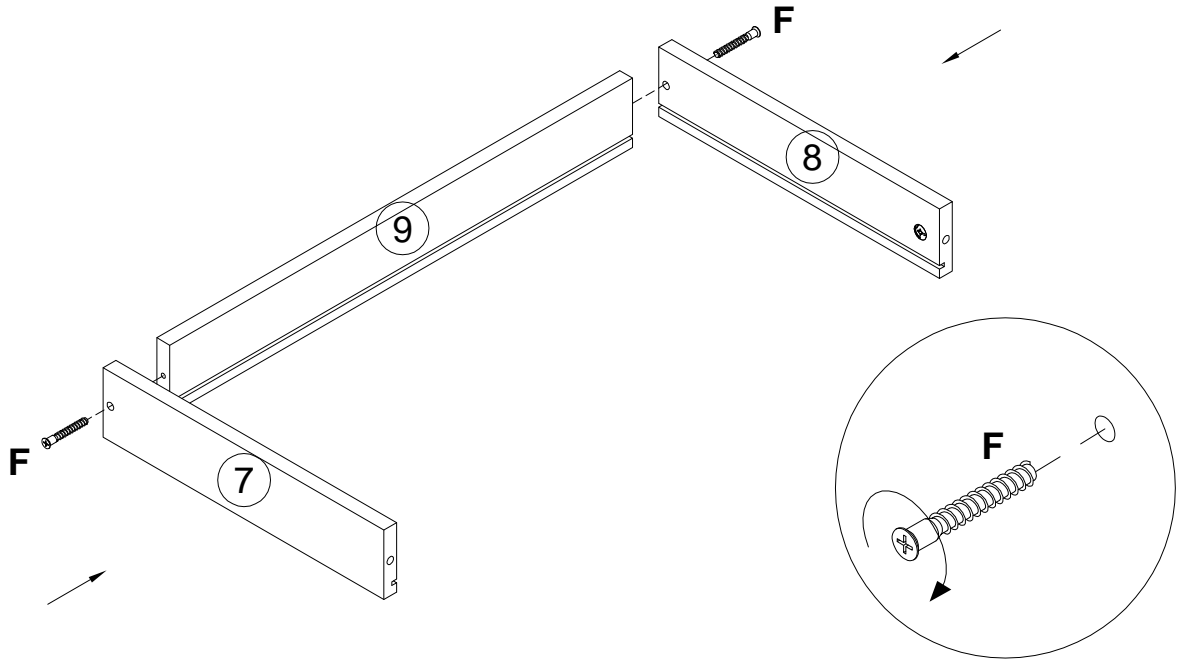
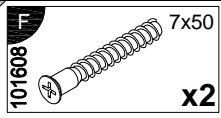
7x32
x2



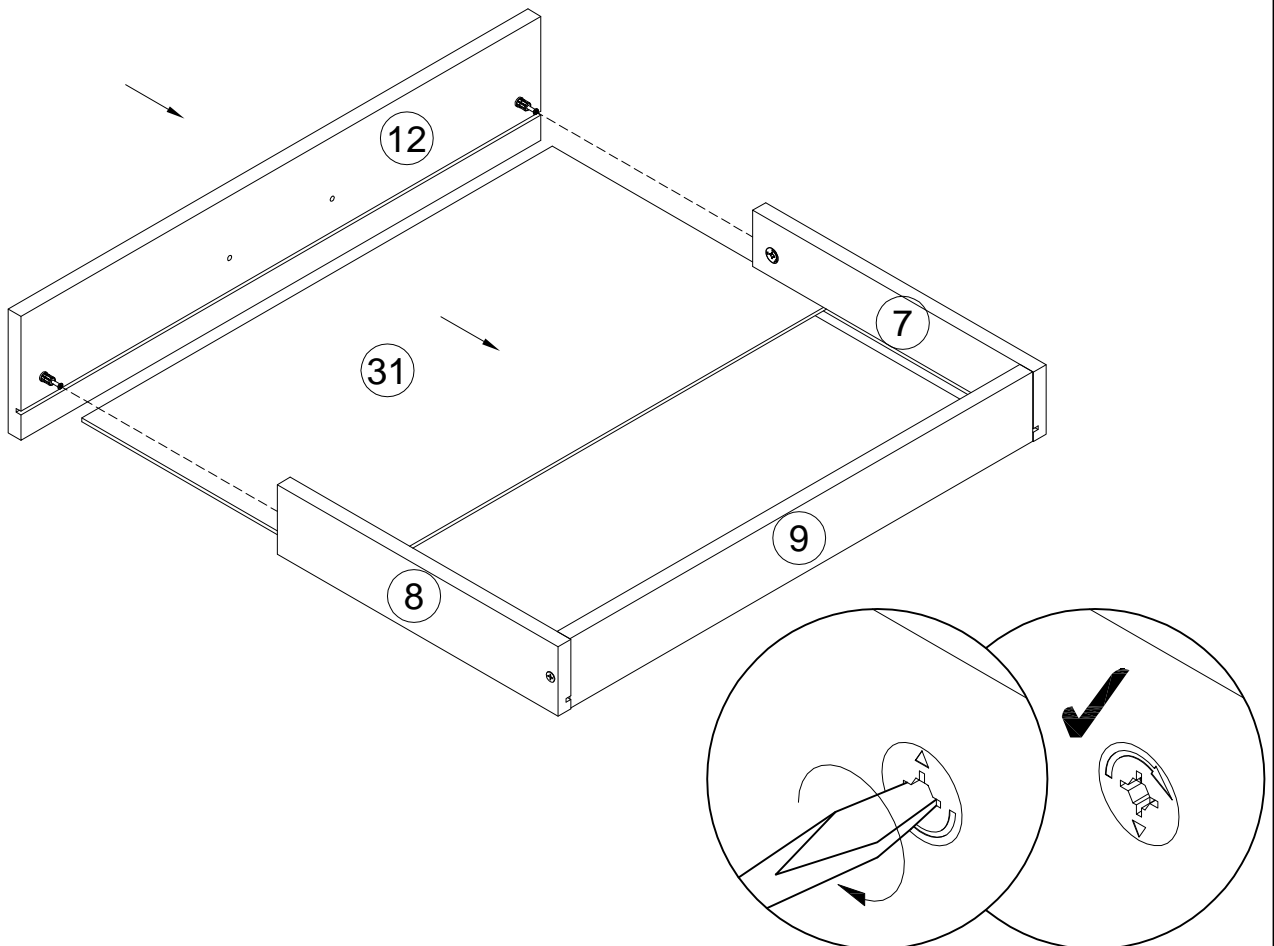
15x12
x2



32

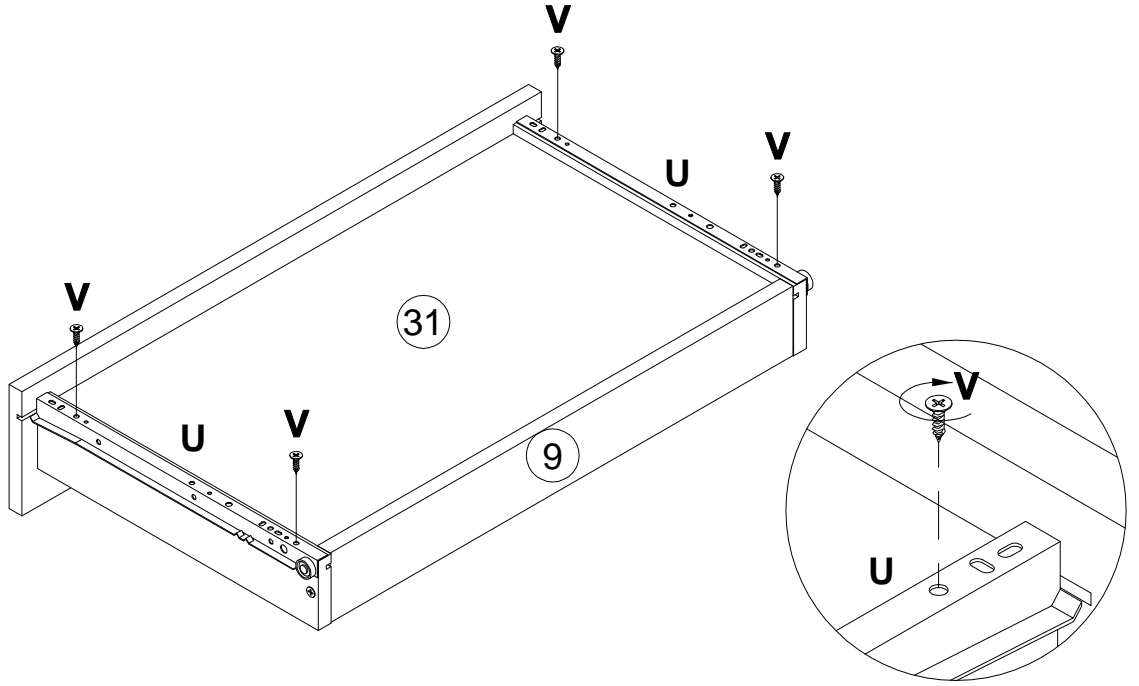


33



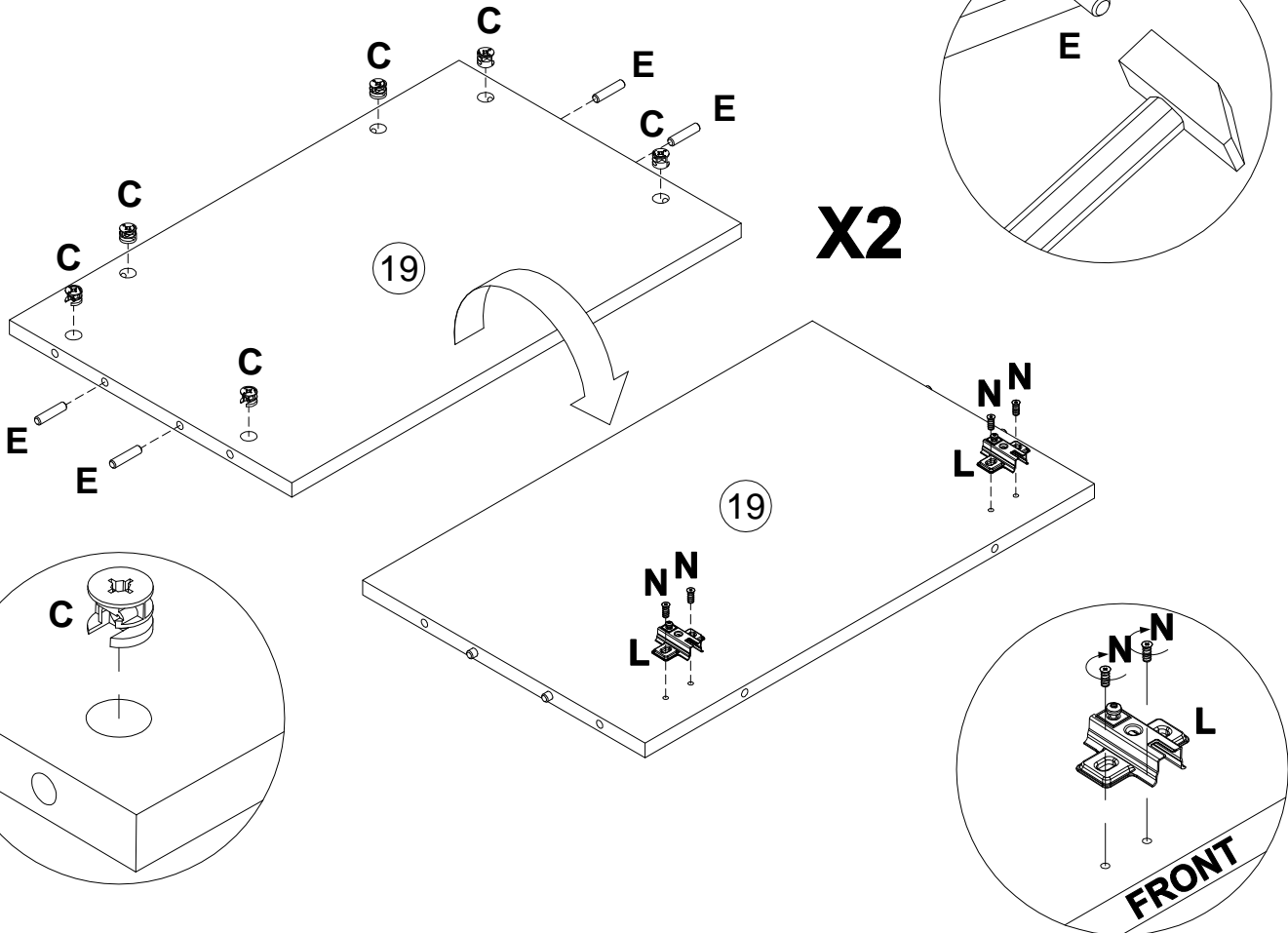
34

U	L350	V	3x13
168849		000767	
	x1		x4



35

G	15x12	E	8x35	L		Z	6.3x16
000146		000151		168847		235594	
	x12		x8		x4		x8



36

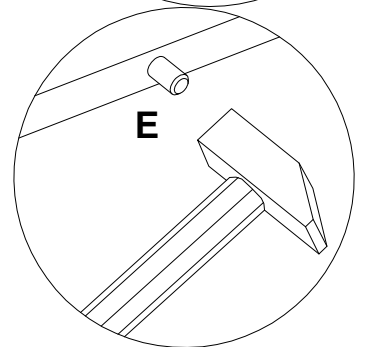
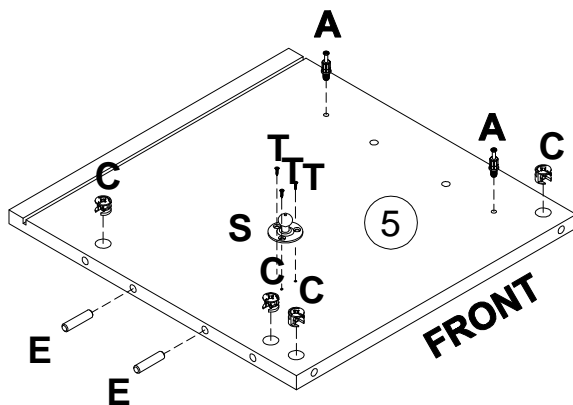
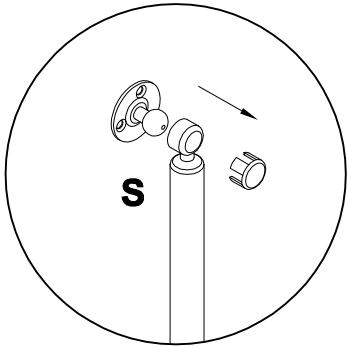
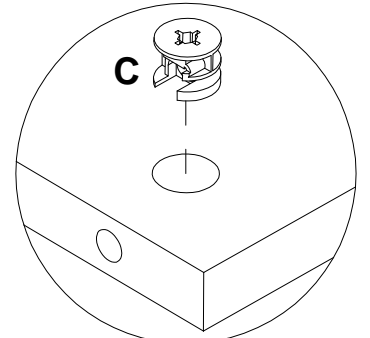
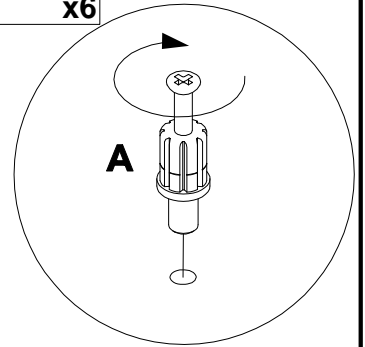
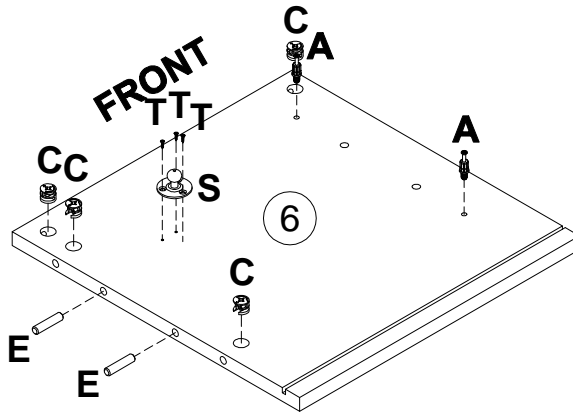
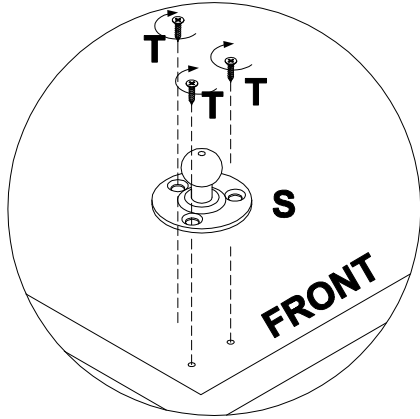
A 090913 7x32 x4

C 000146 15x12 x8

E 000151 8x35 x4

S 314933 x2

T 000763 3.5x16 x6



37

A 090913 7x32 x2

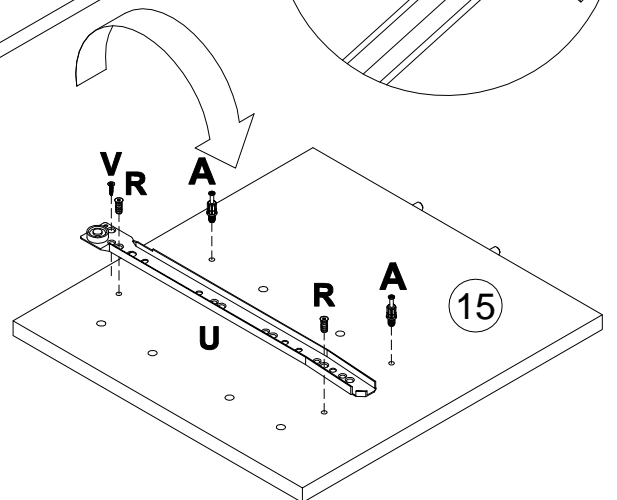
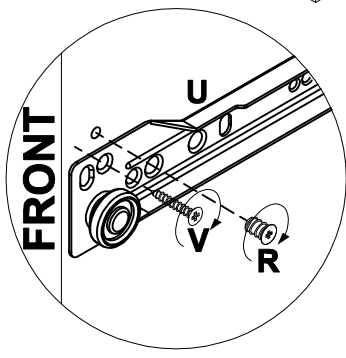
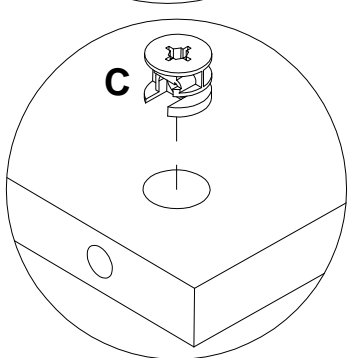
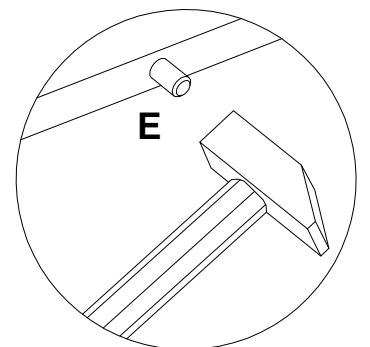
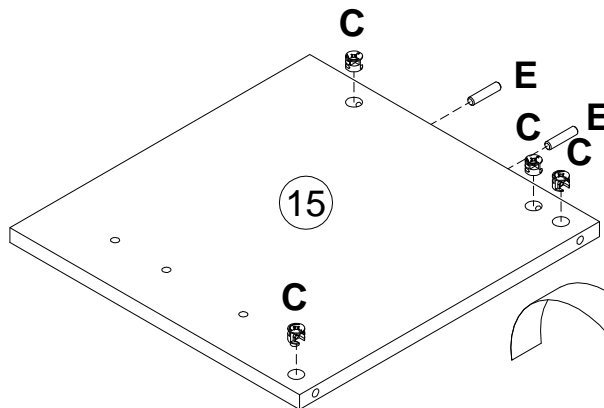
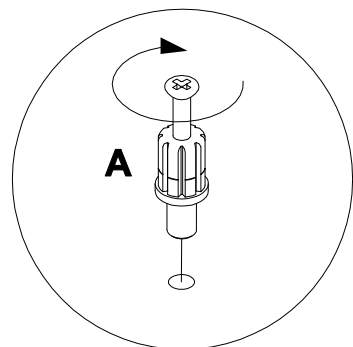
C 000146 15x12 x4

E 000151 8x35 x2

R 235593 6x8 x2

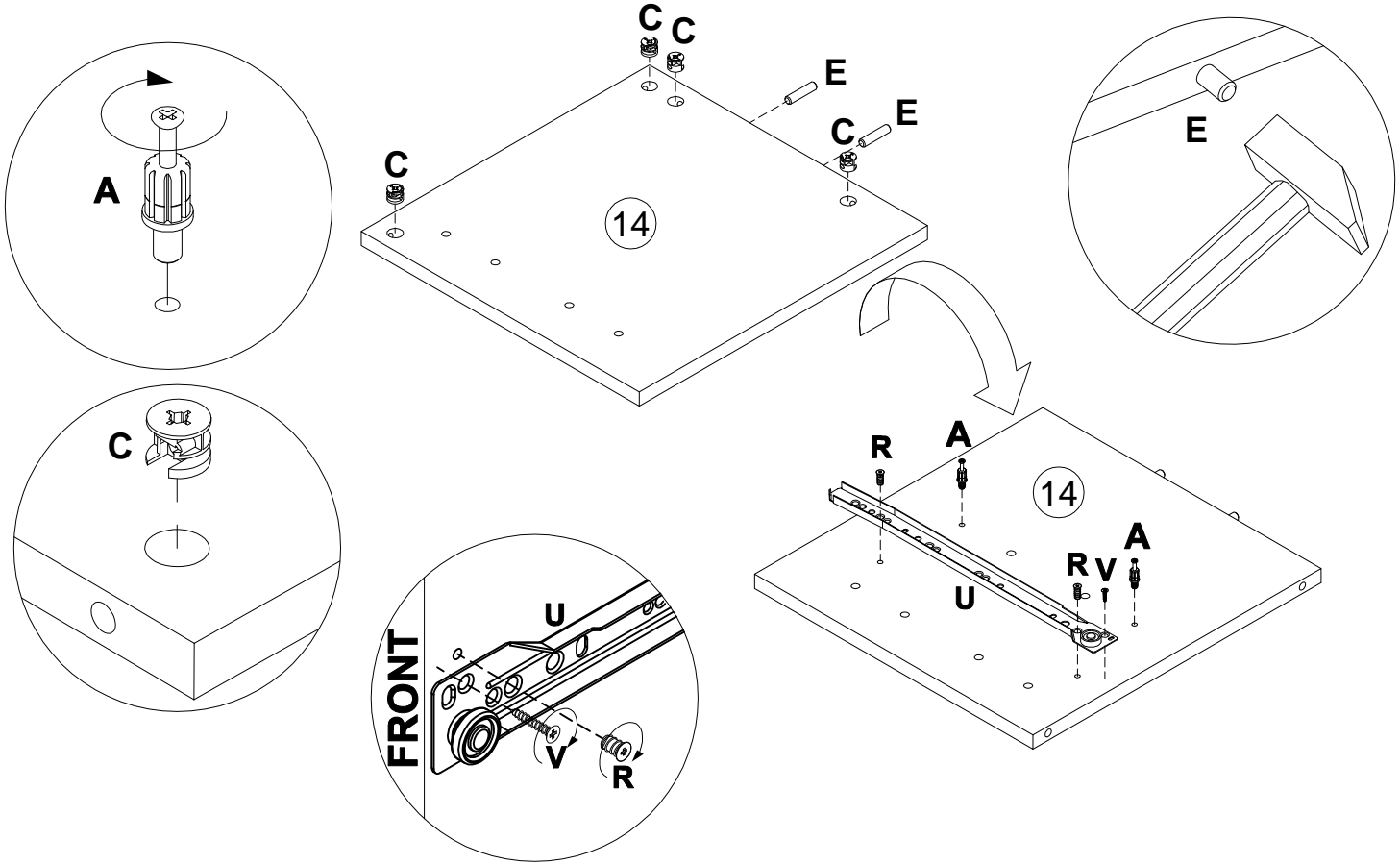
U 168949 L350 x1

V 000767 3x13 x1



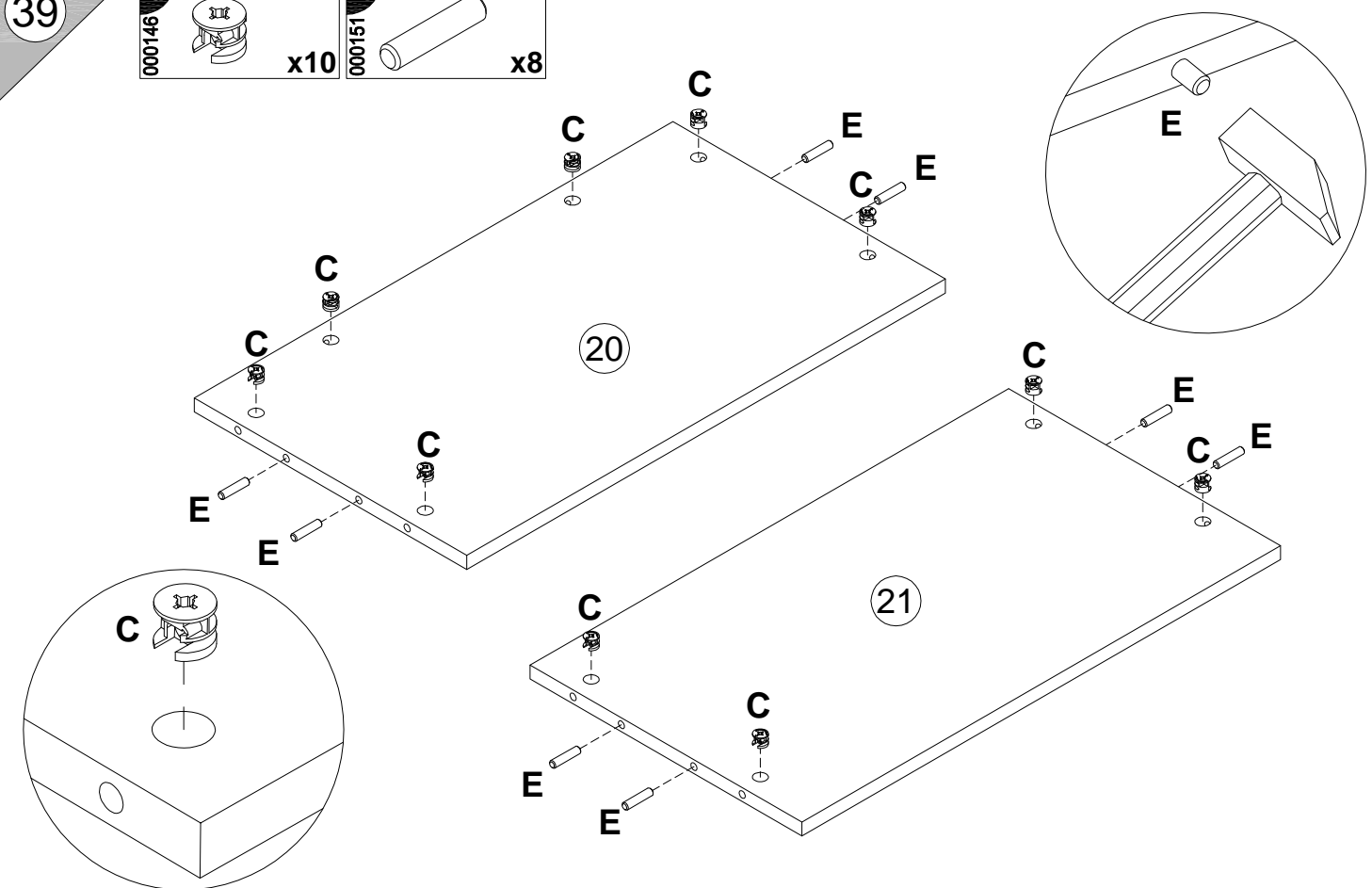
38

A	7x32	C	15x12	E	8x35	R	6x8	U	L350	V	3x13
090913	x2	000146	x4	000151	x2	235593	x2	168849	x1	000767	x1

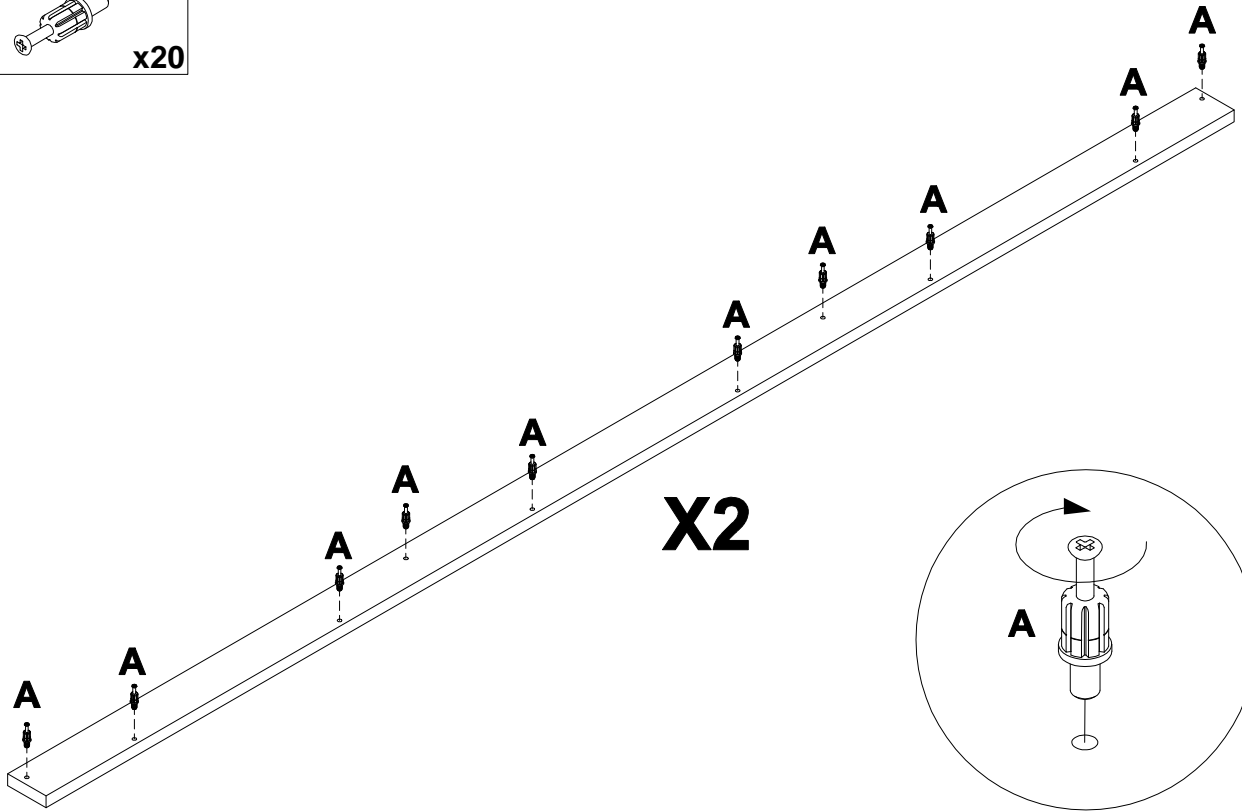
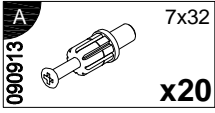


39

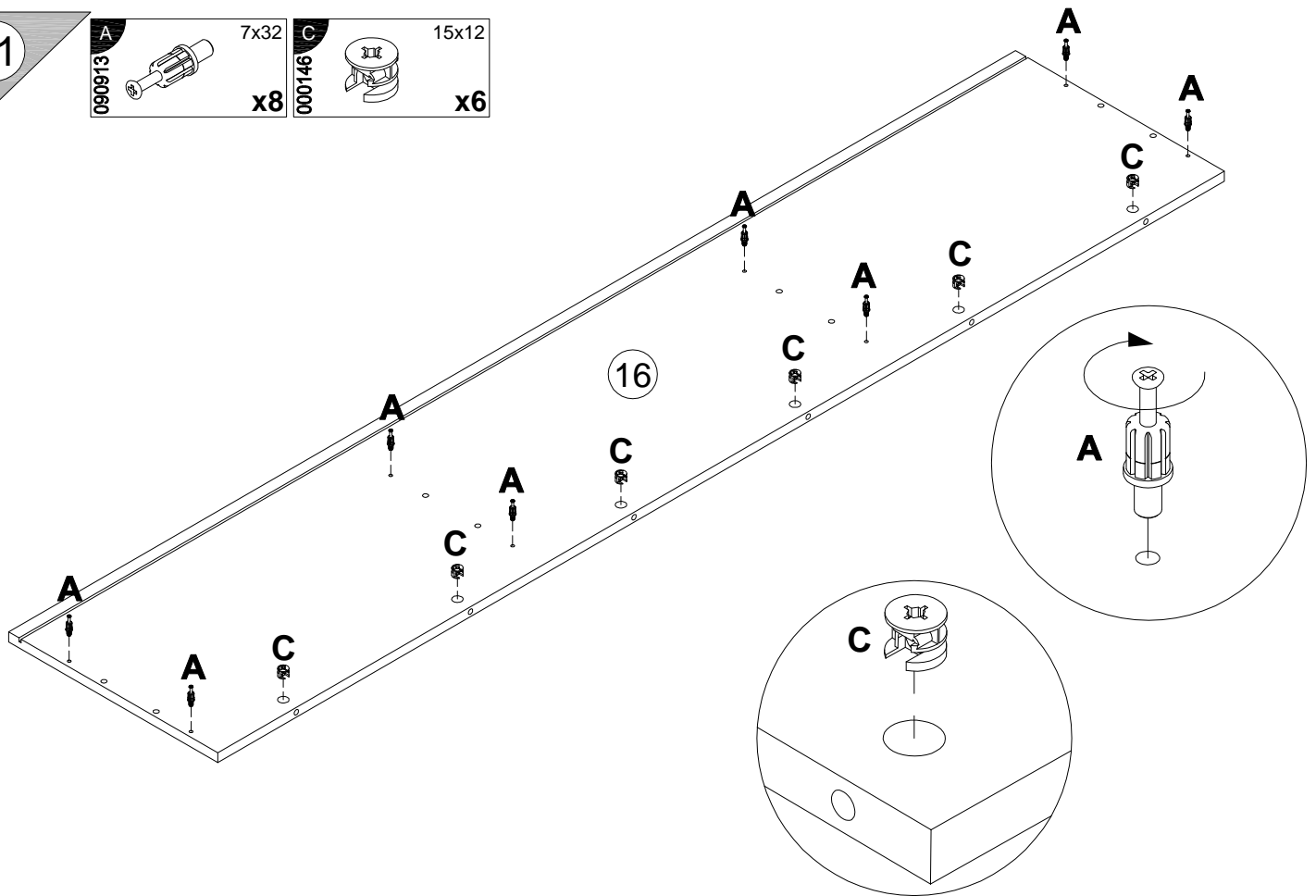
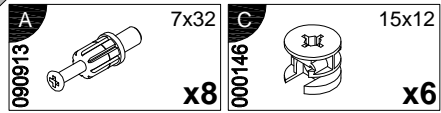
C	15x12	E	8x35
000146	x10	000151	x8



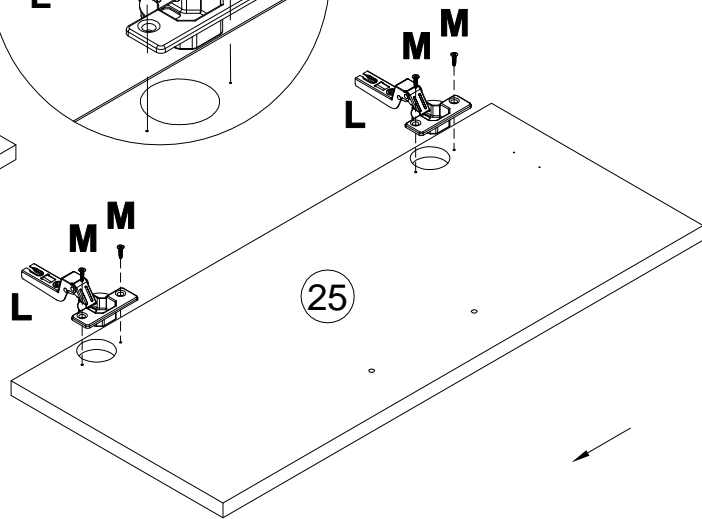
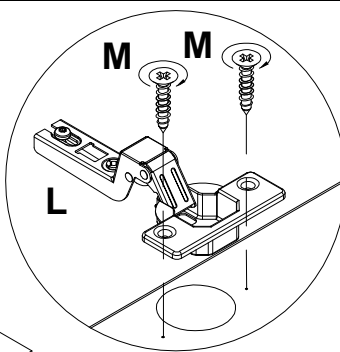
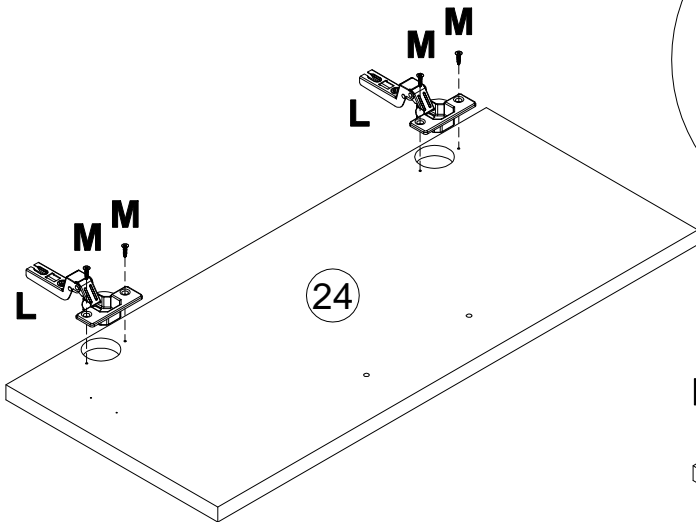
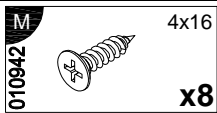
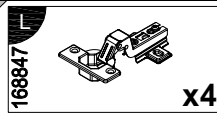
40



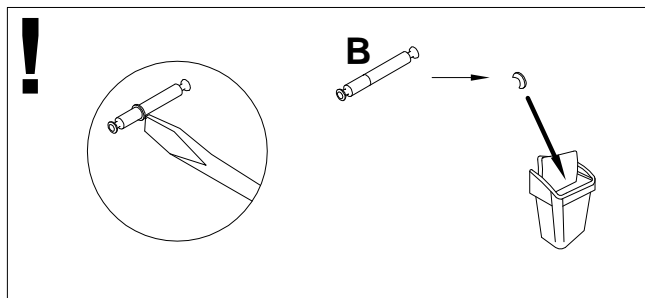
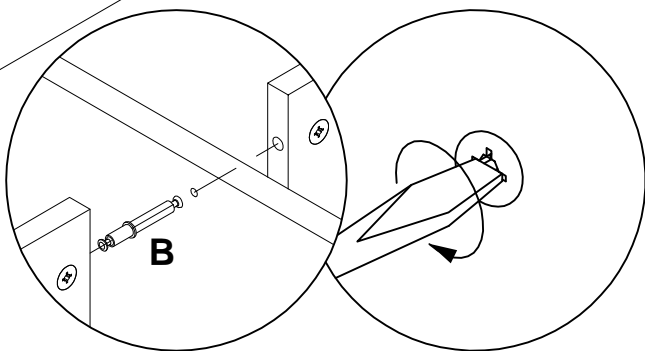
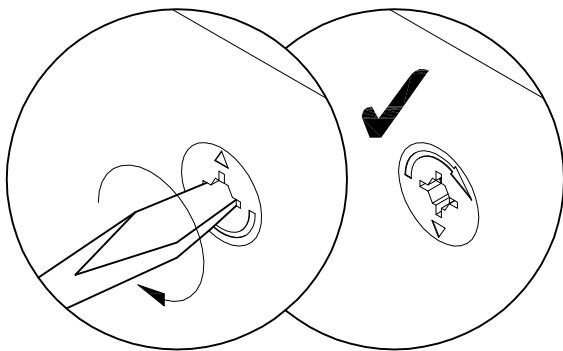
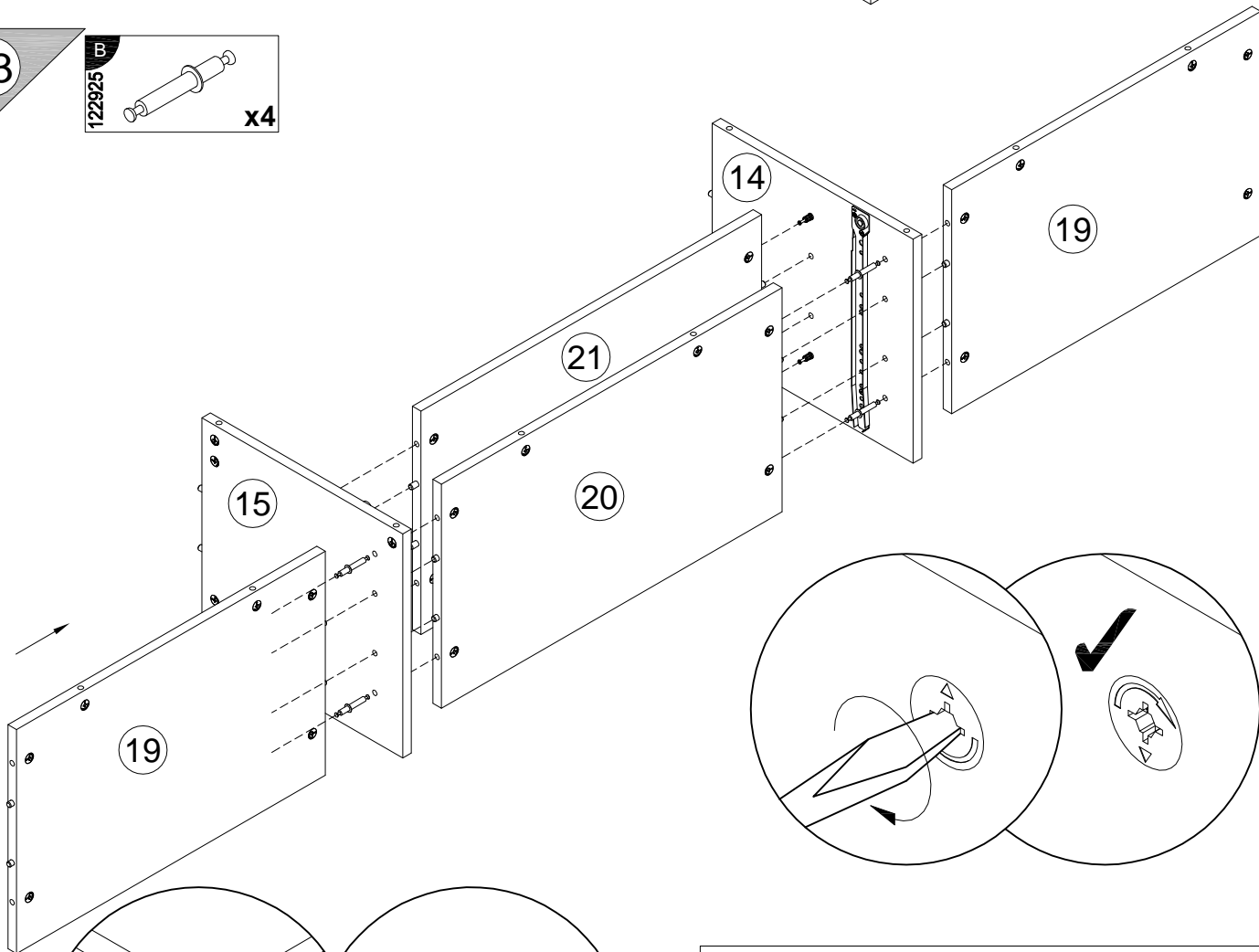
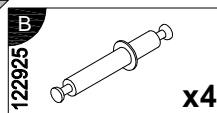
41



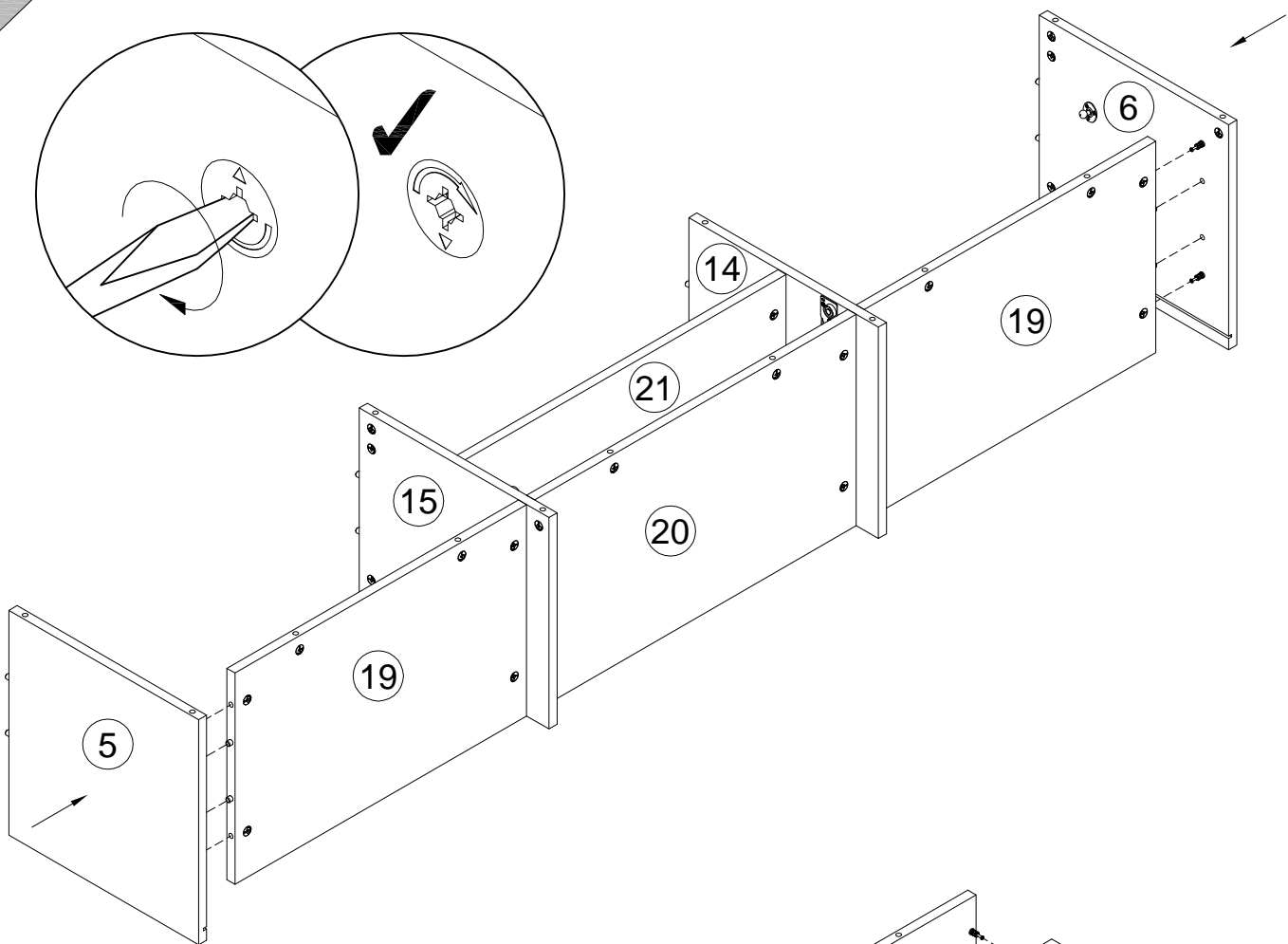
42



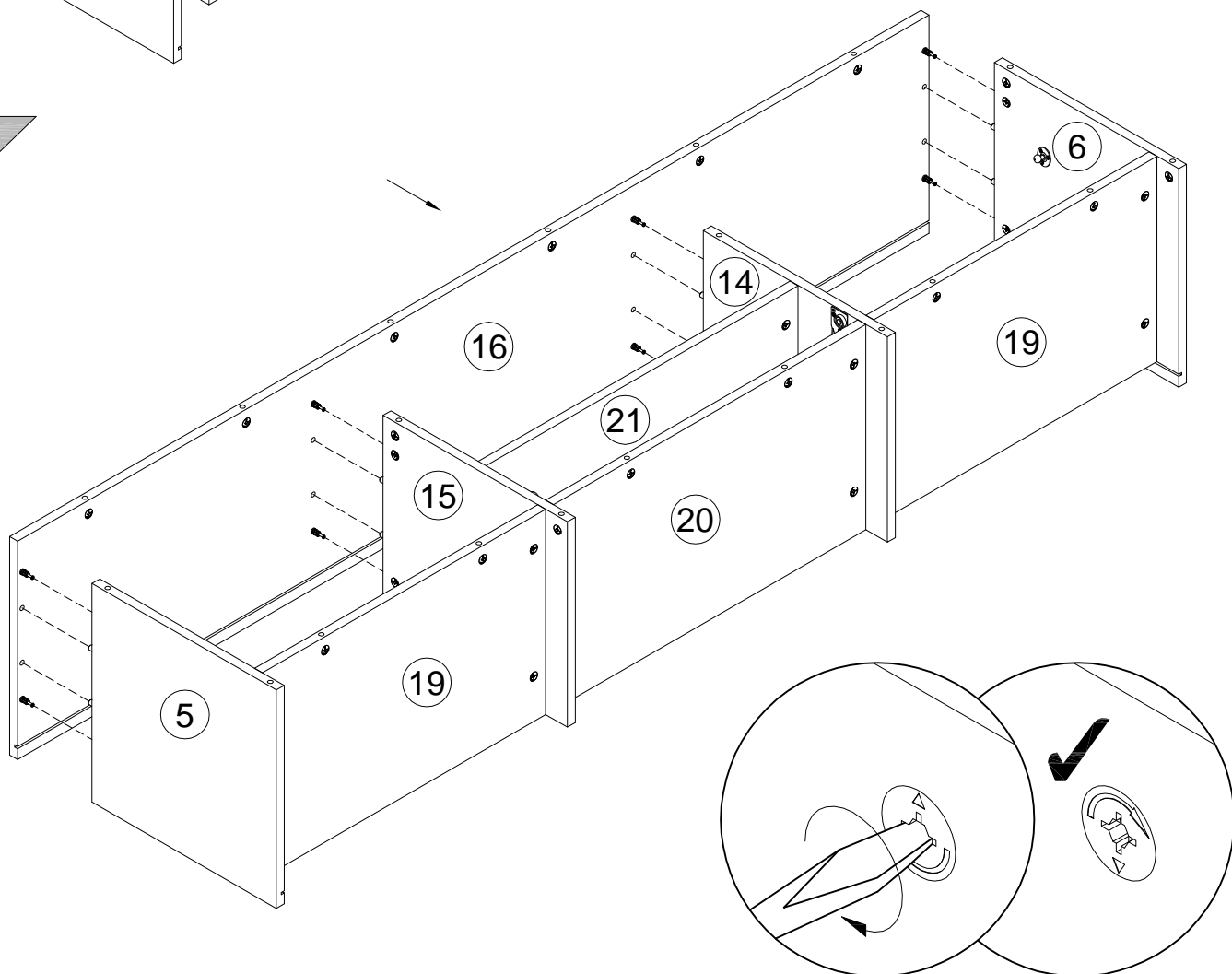
43



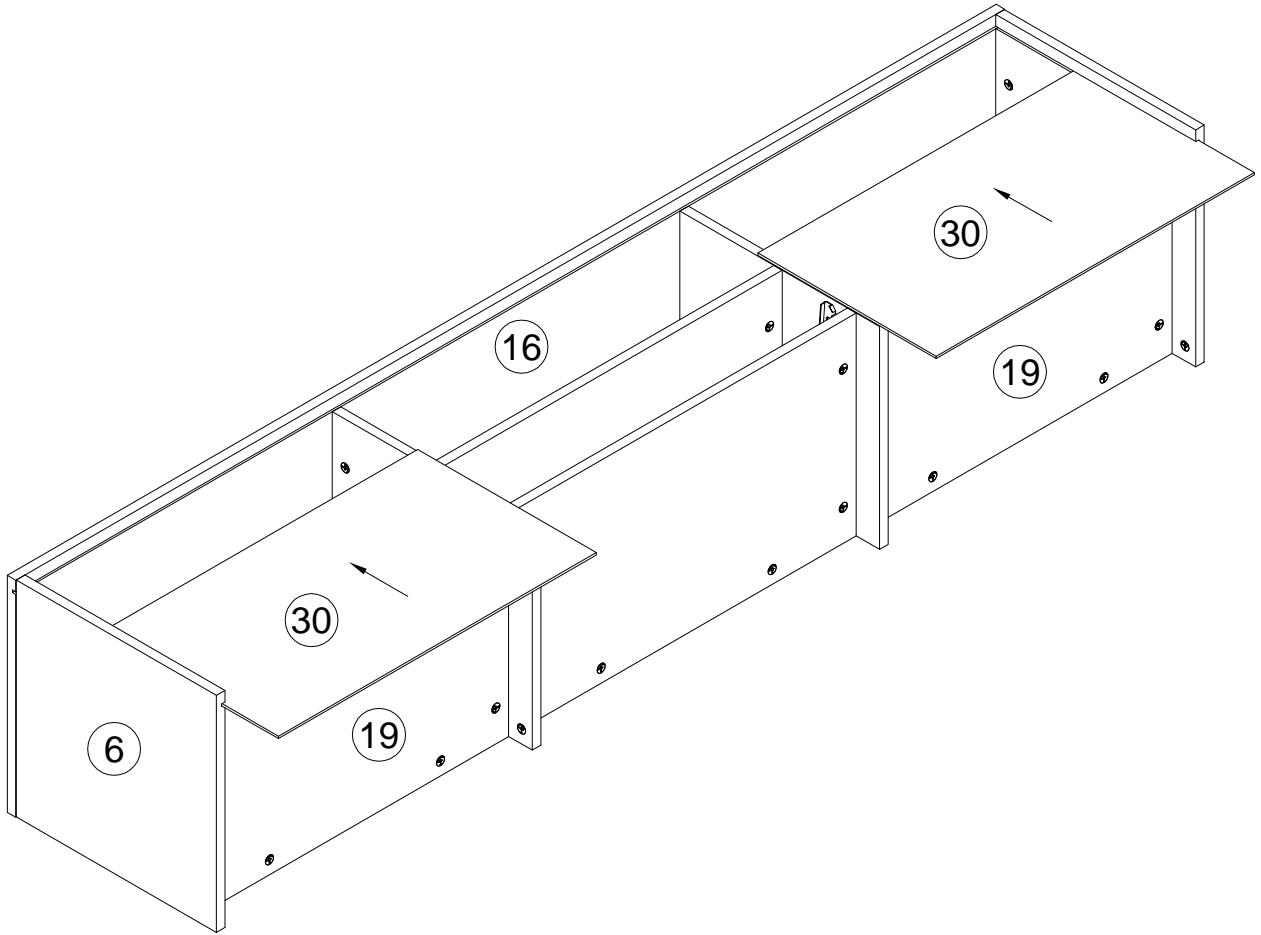
44



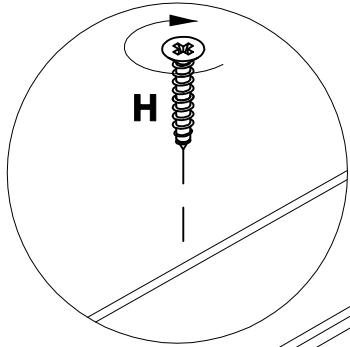
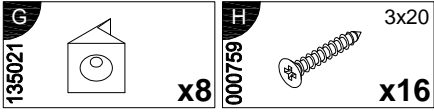
45



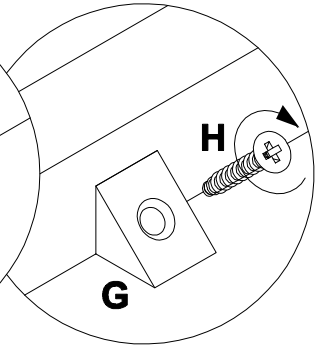
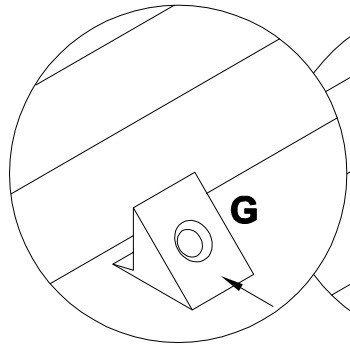
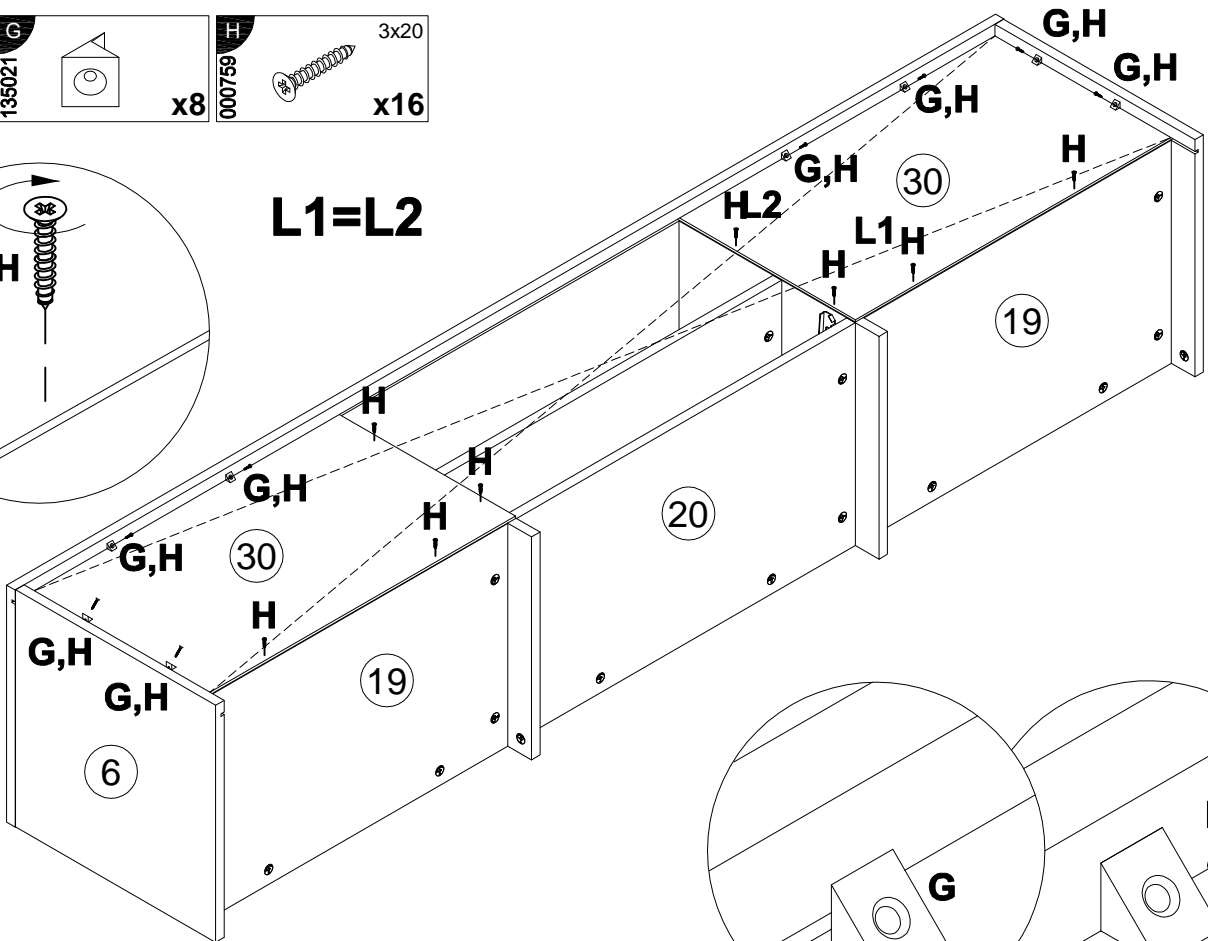
46



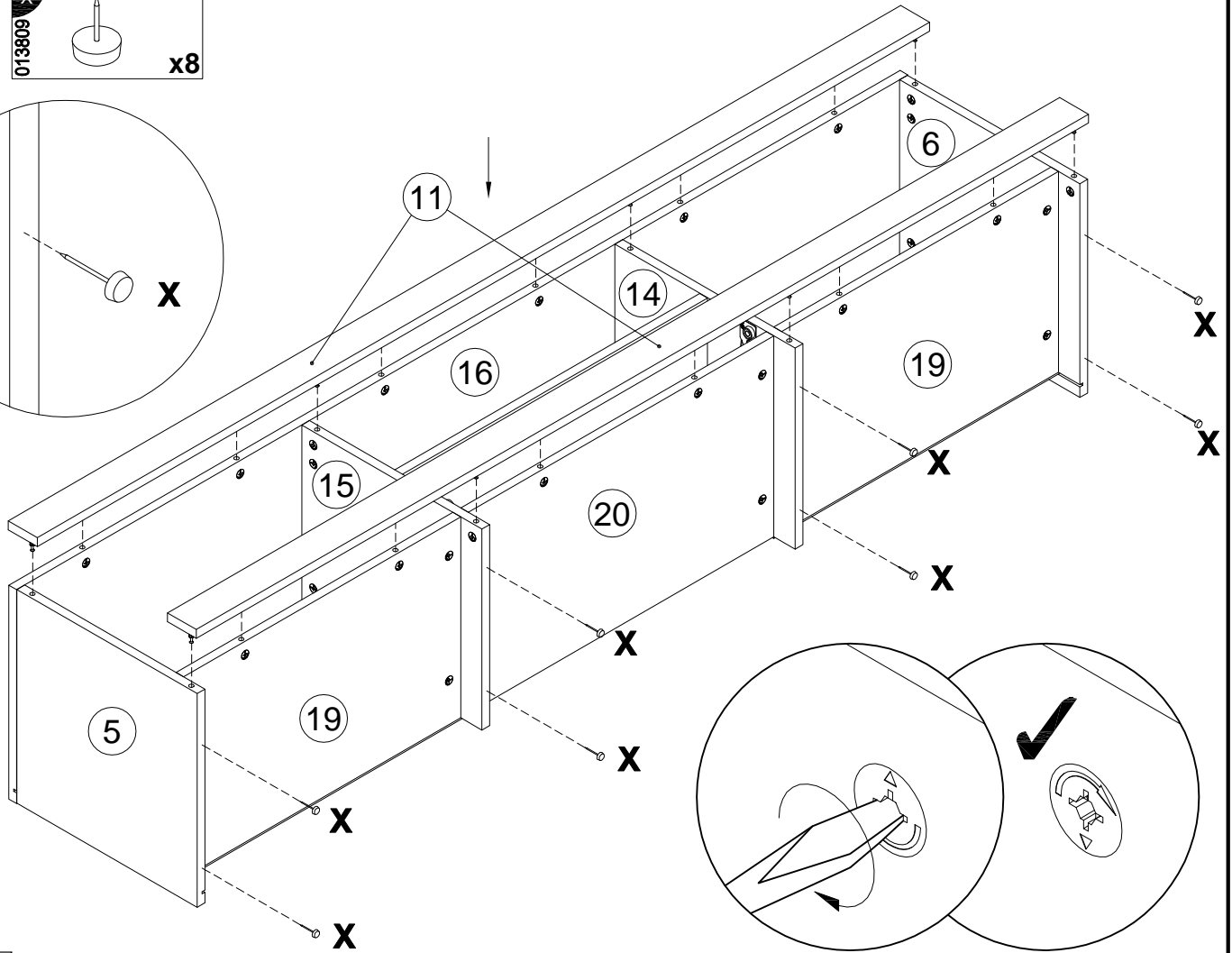
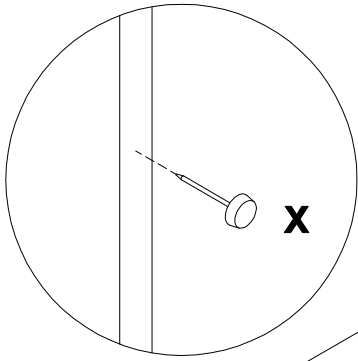
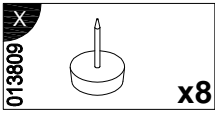
47



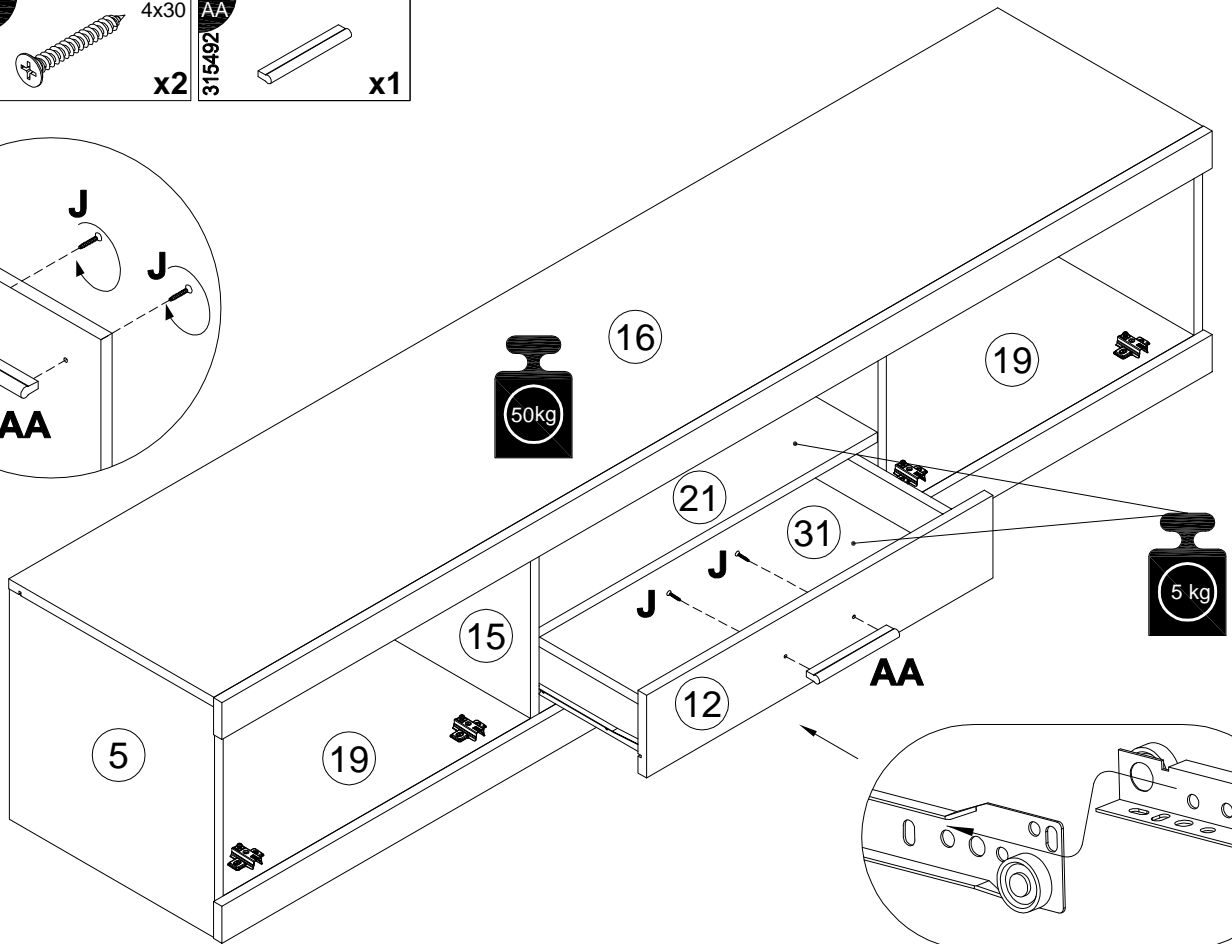
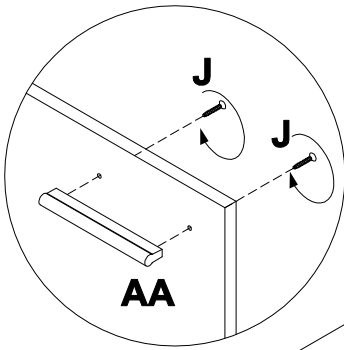
$L1=L2$



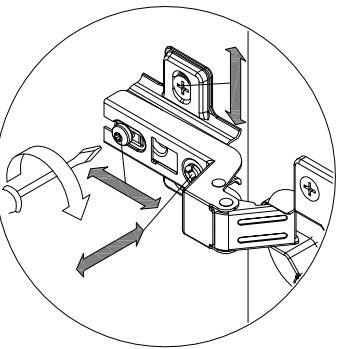
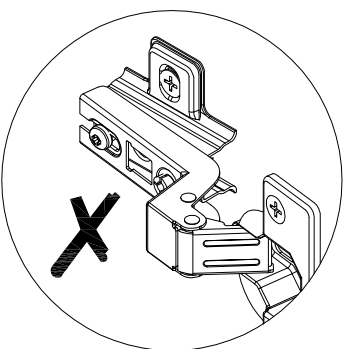
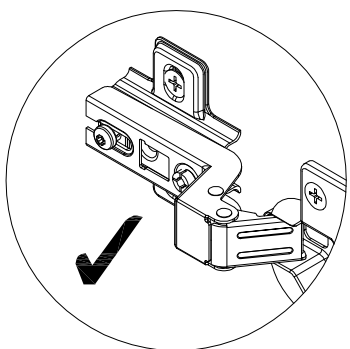
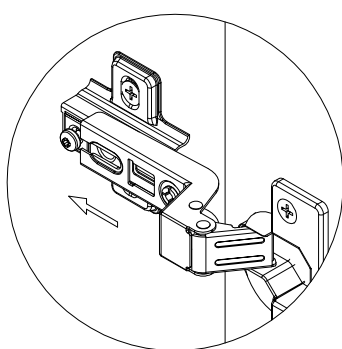
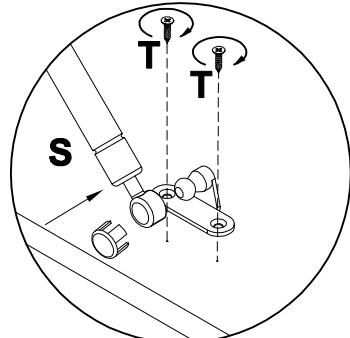
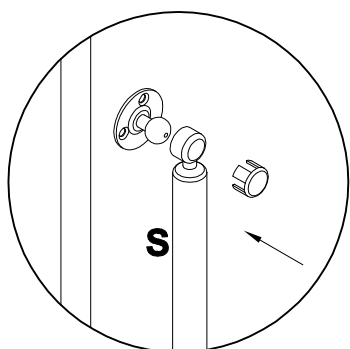
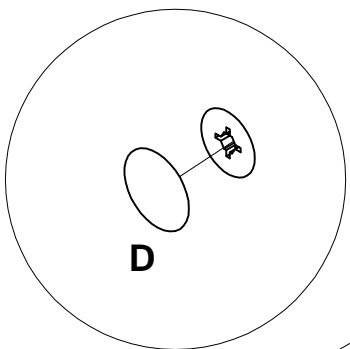
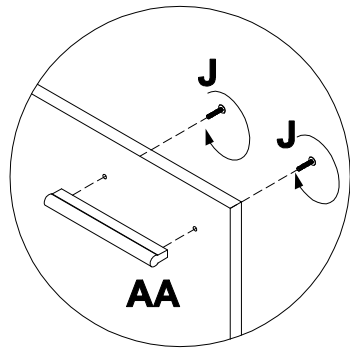
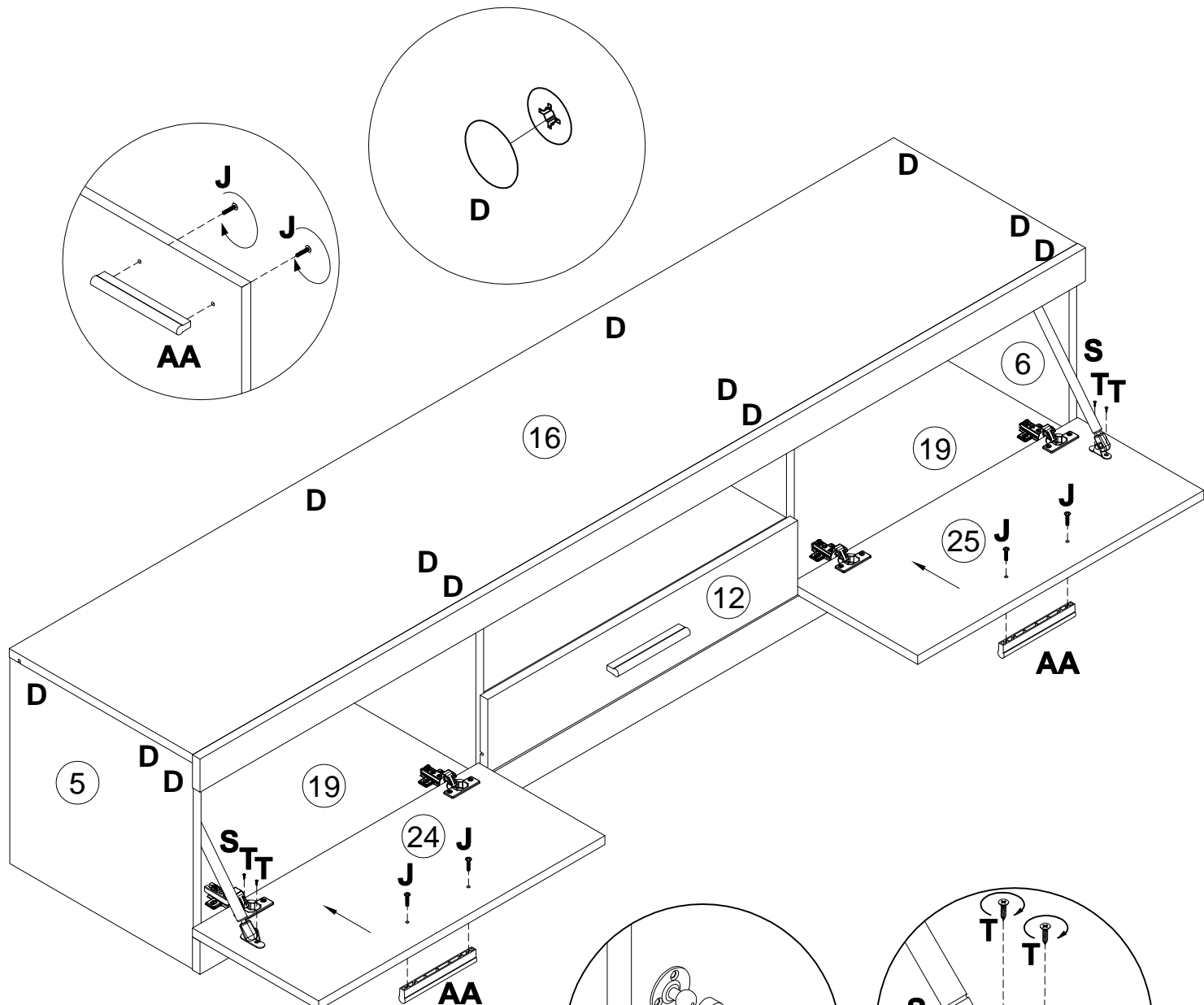
48



49

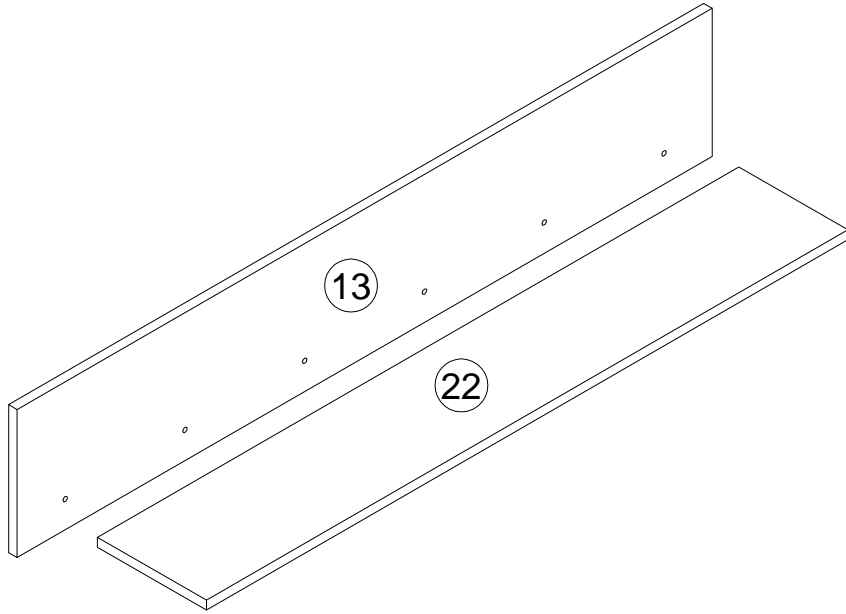


D 100640 20x0.5 x12	J 038912 4x30 x4	S 314933 x2	T 000763 3.5x16 x4	AA 315492 x2
-------------------------------------	----------------------------------	--------------------------	------------------------------------	---------------------------

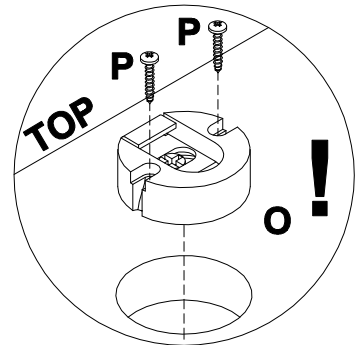
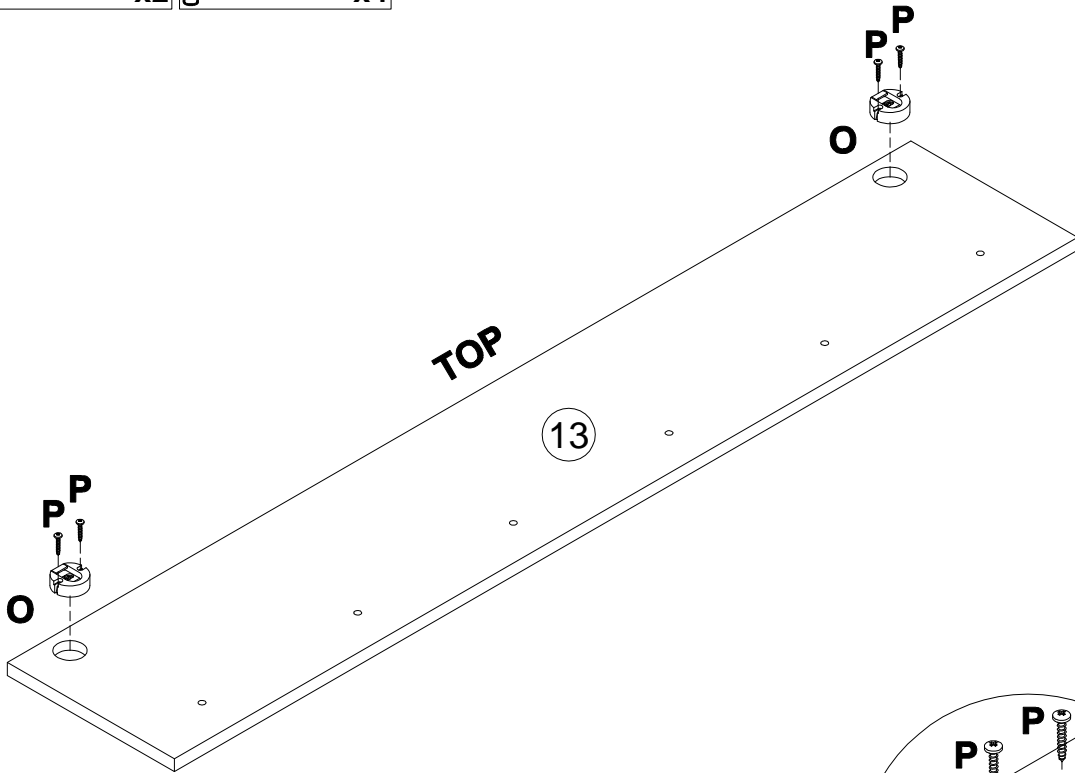
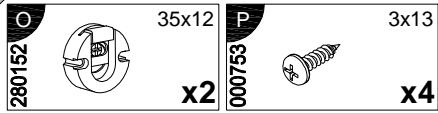


51

IV

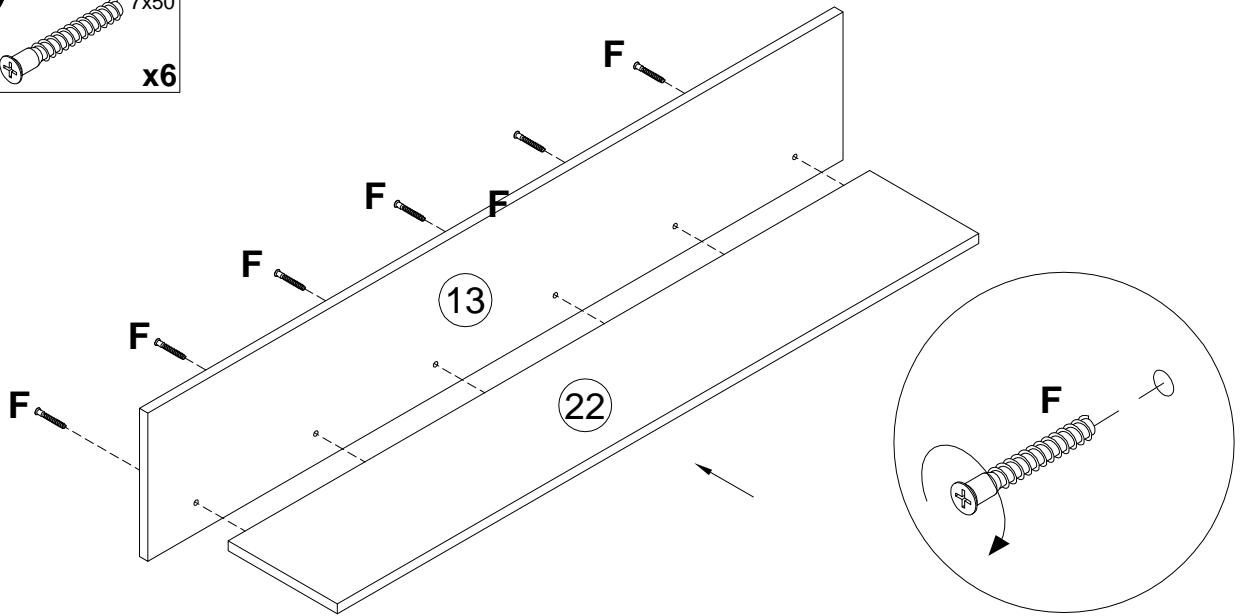


52



53

F
101608 7x50
x6



54

x2
[Spring and bracket icons]

