

ТЕХНИЧЕСКИЙ ПАСПОРТ ИЗДЕЛИЯ



VIEIR®

ORIGINAL ITALIAN TECHNOLOGY



ТЕРМОГОЛОВКА ЖИДКОСТНАЯ

АРТИКУЛ: **VR292**



ТЕХНИЧЕСКИЙ ПАСПОРТ ИЗДЕЛИЯ

1. НАЗНАЧЕНИЕ И ОБЛАСТЬ ПРИМЕНЕНИЯ.

1.1 Термостатическая головка устанавливается на термостатический радиаторный клапан для совместной с ним работы в качестве терморегулятора.

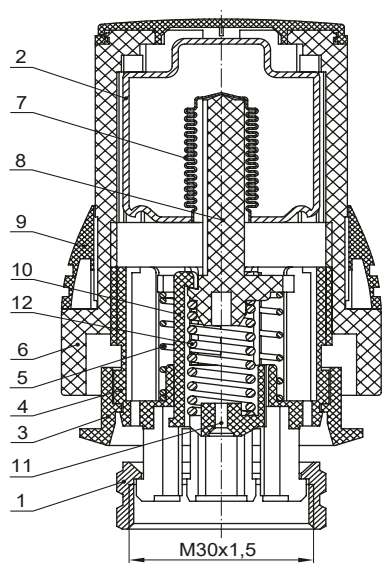
1.2. Терморегулятор автоматически поддерживает в помещении температуру воздуха, соответствующую значению настройки термоголовки посредством регулирования количества теплоносителя, поступающего в отопительный прибор.

1.3. Использование терморегуляторов позволяет автоматически поддерживать температуру воздуха в помещениях на заданном уровне с точностью до 1°C.

2. ТЕХНИЧЕСКИЕ ХАРАКТЕРИСТИКИ:

№	Наименование характеристики	Ед. изм.	Значение	Примечание
1	Наполнитель сифона	-	-	Этилацетат (C4H8O2)
2	Нижний предел регулирования температуры воздуха	°C	6,5	Значение «*»
3	Верхний предел регулирования температуры воздуха	°C	28	Значение «5»
4	Интервал температур воздуха	°C	От -15 до +50	Температура, при которой сохраняются регулировочные характеристики сифона
5	Влажность воздуха	%	От 30 до 75	Относительная влажность воздуха, при которой сохраняются регулировочные характеристики сифона
6	Максимальная температура теплоносителя	°C	100	
7	Максимальное давление теплоносителя	бар	10	
8	Максимальный перепад давления на клапане	бар	1.0	Предельный перепад давления, при котором головка сохраняет паспортные регулирующие свойства
9	Присоединительная резьба накидной гайки	-	M30x1,5	

2. КОНСТРУКЦИЯ



- 1 – гайка накидная, латунь CW614N с никелированием поверхностей;
- 2 – камера термостата, сталь оцинкованная;
- 3 – фланец ограничительный с указателем, акрилобутадиенстирол -ABS;
- 4 – патрон, акрилобутадиенстирол - ABS;
- 5 – рабочая пружина, сталь конструкционная 66Mn4;
- 6 – маховик, акрилобутадиенстирол - ABS;
- 7 – сифон, латунь CW614N;
- 8 – шток, нейлон армированный стекловолокном;
- 9 – ограничитель, акрилобутадиенстирол - ABS;
- 10 – корпус демпферной камеры,нейлон армированный стекловолокном;
- 11 – вставка упорная, сталь;
- 12 – демпферная пружина, сталь конструкционная 66Mn4;

VIEIR

ТЕХНИЧЕСКИЙ ПАСПОРТ ИЗДЕЛИЯ

Термостатическая головка Vieir VR335 соответствуют требованиям стандартов DIN V 4701-10-2003 и ГОСТ 30815–2002. Присоединительная резьба соответствует DIN ISO 261. Термостатическая головка может устанавливаться на все термостатические клапаны Vieir или на любые другие термостатические клапаны, изготовленные по стандарту DIN EN 215-2007 и имеющие метрическую резьбу для присоединения термоголовки M30x1,5.

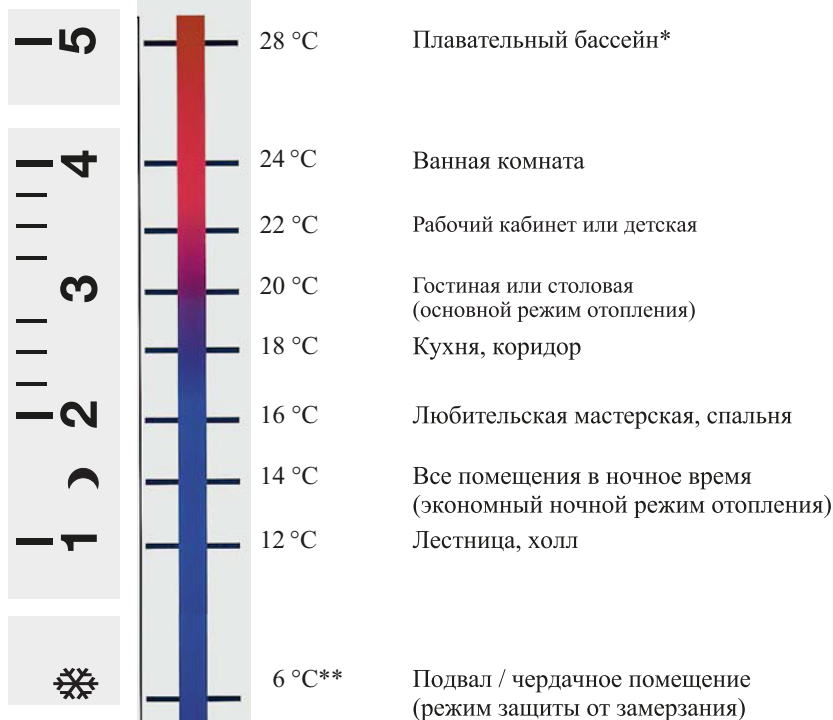
Термостатическим элементом головки служит камера термостата (2) с внутренним сильфоном (7). Камера термостата заполнена жидкостью с высоким коэффициентом температурного расширения.

3. ПРИНЦИП РАБОТЫ

Основным устройством термостатического элемента является сильфон, обеспечивающий пропорциональное регулирование. Камера термостата воспринимает изменение температуры окружающей ее среды. При повышении температуры воздуха вокруг термостатической камеры жидкость в ней расширяется, давление внутри увеличивается и воздействует на сильфон, сжимая его. Сжимаясь, сильфон толкает шток (8) вместе с демпферной камерой вниз, преодолевая сопротивление рабочей пружины (5) и пружины термостатического клапана, на котором установлена термоголовка, тем самым уменьшая подачу теплоносителя в прибор отопления. Маховик (6) позволяет производить предварительную настройку температуры.

4. ШКАЛА РЕКОМЕНДУЕМЫХ НАСТРОЕК

Значение настройки	Приблизительная температура в помещении, например	Рекомендовано для следующих
--------------------	---	-----------------------------



* Если в помещении с плавательным бассейном требуются более высокая температура, можно воспользоваться специальной моделью термостатической головки (диапазон настройки температуры от 15 °C до 35 °C).

** Для термостатических головок с дополнительным нулевым положением минимальное значение настройки составляет 0 °C.



5. УКАЗАНИЯ ПО МОНТАЖУ

Установка термостатической головки на клапан выполняется в следующем порядке:

- снять головку ручной регулировки (а) с термостатического клапана;
- выставить на термостатической головке значение настройки «5» (шток убран);
- надеть термостатическую головку на клапан и зафиксировать ее накидной гайкой головки, завер-

VIEIR

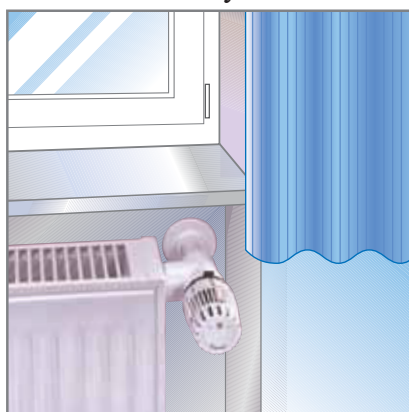
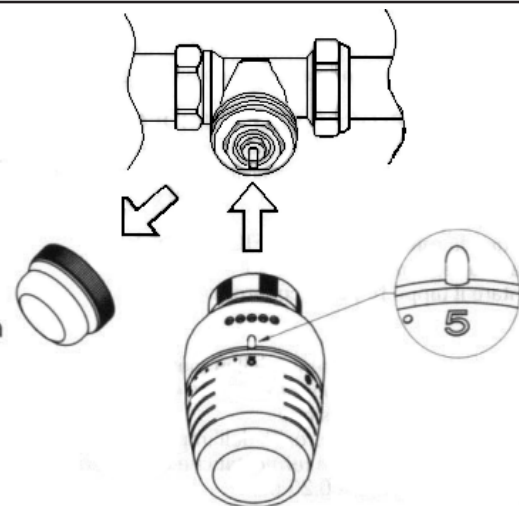
ТЕХНИЧЕСКИЙ ПАСПОРТ ИЗДЕЛИЯ

нужно до упора;

- повернуть головку в положение, удобное для ручной регулировки;
- установить на термоголовке позицию шкалы, соответствующую выбранному температурному режиму в помещении (рекомендуется «3»).

При установке термоголовки следует соблюдать следующие правила:

- нельзя устанавливать термоголовку в зоне прямого воздействия конвективных тепловых потоков радиатора или подводящего трубопровода;
- корректная работа термоголовки невозможна в случае закрытия ее экраном или шторой;
- термоголовка не должна попадать в зону воздействия прямых солнечных лучей.



Правильно

Термостатическая головка беспрепятственно омывается воздухом, циркулирующим в помещении.



Неправильно

Термостатическая головка со встроенным датчиком не должна устанавливаться вертикально.



Неправильно

Термостатическая головка со встроенным датчиком не должна закрываться шторами.

Для корректной работы термостатический элемент головки должен находиться на достаточном расстоянии от источников тепла (горячий трубопровод, горячий воздушный поток и т.п.). Избегайте воздействия прямых солнечных лучей на термоэлемент. Запрещается накрывать термостатическую головку занавесками, одеждой, бумагой, разной пластиковой пленкой, а так же загромождать мебелью. При наличии преград, задерживающих тепло (полки, экраны, занавески, мебель), при необходимости вертикальной установки терморегулятора, или при установке в зоне сквозняка требуется устанавливать термостатические головки с выносными датчиками температуры.

7. ВОЗМОЖНЫЕ НЕИСПРАВНОСТИ И СПОСОБЫ ИХ УСТРАНЕНИЯ

Неисправность	Причина	Действия
Отсутствие эффекта регуляции температуры	Давление в подающем трубопроводе недостаточно для работы клапана	Настроить систему отопления
	На термоголовку воздействуют посторонние источники тепла или холода	Разместить термоголовку в месте, где исключается воздействие посторонних источников
	Утечка расширяющегося компонента из сифонной емкости	Заменить термоголовку

ViEiR

ТЕХНИЧЕСКИЙ ПАСПОРТ ИЗДЕЛИЯ

8. УКАЗАНИЯ ПО ЭКСПЛУАТАЦИИ И НАСТРОЙКЕ

Установка требуемого значения температуры осуществляется с помощью поворота маховика (6) до совмещения указателя ограничительного фланца (3) с требуемым значением на шкале маховика. При вращении маховика против часовой стрелки температура повышается, при вращении по часовой стрелке — понижается.

Шкала маховика показывает взаимосвязь между обозначениями на ней и регулируемой температурой. Величины температуры, соответствующие меткам на шкале, являются ориентировочными, так как фактическая температура воздуха в помещении может отличаться от температуры, окружающей термостатический элемент среды и зависит от условий его размещения.

Рекомендуется использовать позицию настройки «3», соответствующую основному режиму отопления, при котором температура воздуха в помещении составляет примерно 20°C.

9. УСЛОВИЯ ХРАНЕНИЯ И ТРАНСПОРТИРОВКИ.

Изделия должны храниться в упаковке предприятия-изготовителя по условиям хранения 3 по ГОСТ 15150. Транспортировка изделий должна осуществляться в соответствии с условиями 5 по ГОСТ 15150.

10. УТИЛИЗАЦИЯ.

Утилизация изделия (переплавка, захоронение, перепродажа) производится в порядке, установленном Законами РФ от 22 августа 2004 г. № 122-ФЗ «Об охране атмосферного воздуха», от 10 января 2003 г. № 15-ФЗ «Об отходах производства и потребления», а также другими российскими и региональными нормами, актами, правилами, распоряжениями и пр., принятыми во исполнение указанных законов.

11. ГАРАНТИЙНЫЕ ОБЯЗАТЕЛЬСТВА.

Изготовитель гарантирует соответствие устройства требованиям безопасности, при условии соблюдения потребителем правил использования, транспортировки, хранения, монтажа и эксплуатации.

Гарантия не распространяется на дефекты:

- возникшие в случаях нарушения правил, изложенных в настоящем паспорте об условиях хранения, монтажа, эксплуатации и обслуживания изделий;
- возникшие в случае ненадлежащей транспортировки и погрузо-разгрузочных работ;
- возникшие в случае воздействия веществ, агрессивных к материалам изделия;
- вызванные пожаром, стихией, форс-мажорными обстоятельствами;
- вызванные неправильными действиями потребителя;
- возникшие в случае постороннего вмешательства в конструкцию изделия; производитель не несет ответственность за материальный ущерб и травмы, возникшие в результате неправильного монтажа и эксплуатации.

12. УСЛОВИЯ ГАРАНТИЙНОГО ОБСЛУЖИВАНИЯ.

Претензии к качеству товара могут быть предъявлены в течение гарантийного срока.

В случае необоснованности претензии, затраты на диагностику и экспертизу изделия оплачиваются Покупателем.

При предъявлении претензий к качеству товара, покупатель предоставляет следующие документы:

1. Заявление в произвольной форме, в котором указываются:

- название организации или Ф.И.О. покупателя;
- фактический адрес покупателя и контактный телефон;
- название и адрес организации, производившей монтаж;
- адрес установки изделия;
- краткое описание дефекта.

2. Документ, подтверждающий покупку изделия (накладная, квитанция);

3. Копия гарантийного талона со всеми заполненными графами.

ViEiR

ТЕХНИЧЕСКИЙ ПАСПОРТ ИЗДЕЛИЯ

ГАРАНТИЙНЫЙ ТАЛОН.

Сведения о приемке и упаковке.

Изделие изготовлено и принято в соответствии с требованиями технических условий производителя и признано годным к эксплуатации. Изделие упаковано согласно требованиям технических условий производителя.

ДАТА ВЫПУСКА	См. также последние 4 цифры серийного номера(в формате м.г.)		
Изделие	ТЕРМОГОЛОВКА ЖИДКОСТНАЯ		
Модель	VR292	№ изделия	
Торговая организация			
Дата продажи			

Для обращения в гарантийную мастерскую необходимо предъявить изделие и правильно заполненный гарантийный талон.

Гарантийный срок составляет 7 лет (восемьдесят четыре месяца) со дня продажи конечному потребителю.

Мы постоянно заботимся об улучшении качества обслуживания наших потребителей, поэтому, если у Вас возникли нарекания на качество товара или требуется проведение гарантийного ремонта, пожалуйста, сообщите об этом в службу поддержки:

по телефону Россия: 8-495-490-77-00 с 9:00 до 18:00 по Московскому времени;



WhatsApp: 8-985-490-77-00

Данная гарантия не ограничивает право покупателя на претензии, вытекающие из договора купли-продажи, а также не ограничивает законные права потребителей.

- Изделие получено в исправном состоянии и полностью укомплектовано.
- Претензий к внешнему виду не имею.
- С условиями проведения гарантийного обслуживания ознакомлен.

Подпись покупателя	М.П.
--------------------	-------------

ViEiR



VIEIR[®]

ORIGINAL ITALIAN TECHNOLOGY