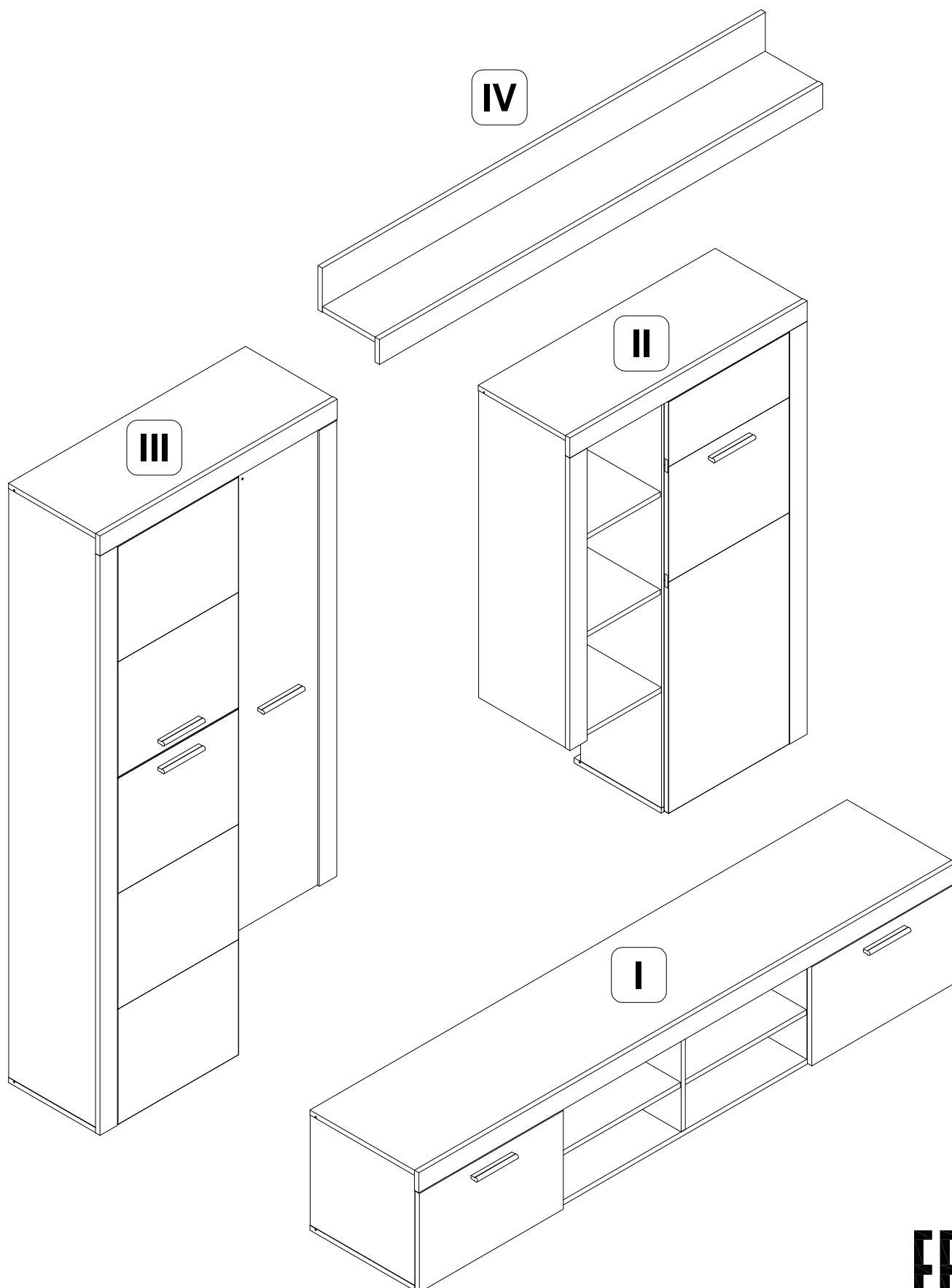


**Инструкция по сборке  
Набор мебели Альпин  
арт. 002-01, 002-02**

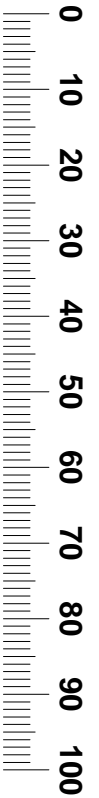
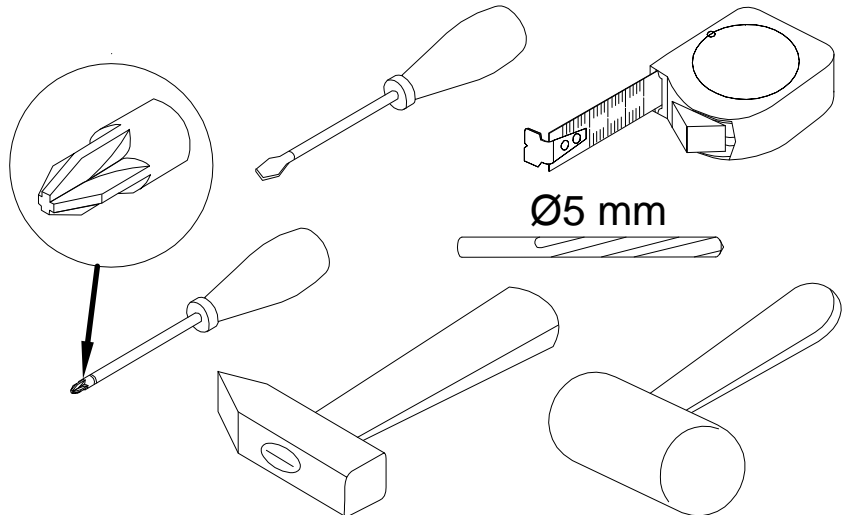
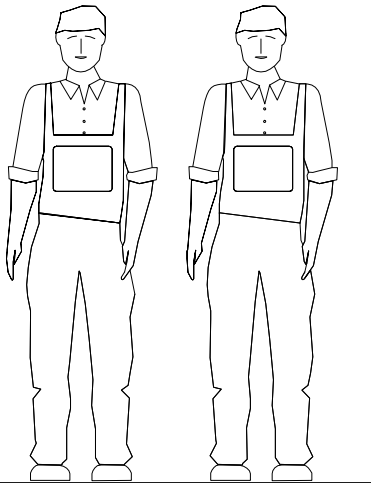


**EAC**

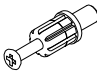


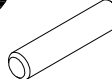

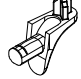
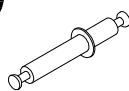
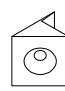
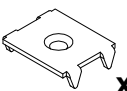
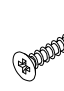
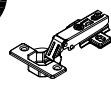
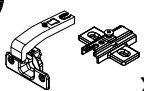
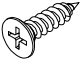
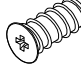


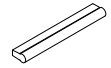







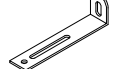


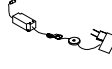
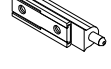

поз.	наименование детали	№ упак.	шт.	длина, мм	ширина, мм
1	Стенка боковая	3	1	1870	320
2	Стенка боковая	3	1	1504	320
3	Стенка передняя	2	1	870	64
4	Стенка передняя	2	1	1839	64
5	Стенка-перегородка	1	1	1870	297
6	Стенка горизонтальная	3	1	869	320
7	Стенка горизонтальная	3	1	518	320
8	Стенка горизонтальная	1	1	484	296
9	Полка	1	3	484	293
10	Стенка горизонтальная	1	1	335	296
11	Дверь	4	1	732	442
12	Дверь	4	1	1098	442
13	Дверь	4	1	1306	442
14	Стенка задняя	1	2	1880	247
15	Стенка задняя	4	1	1508	347
16	Стекло	1	3	327	280
17	Планка	1	1	1869	
18	Стенка боковая	2	1	350	384
19	Стенка боковая	2	1	350	384
20	Стенка передняя	2	1	1970	64
21	Стенка-перегородка	4	3	350	361
22	Стенка горизонтальная	2	1	1969	384
23	Стенка горизонтальная	4	1	1969	384
24	Дверь	2	2	528	314
25	Полка	2	2	445	360
26	Стенка задняя	2	2	459	360
27	Стенка задняя	2	2	511	360
28	Стенка боковая	3	1	976	320
29	Стенка боковая	2	1	1342	320
30	Стенка передняя	2	1	870	64

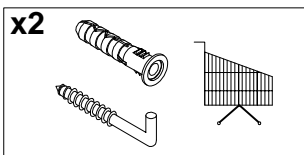
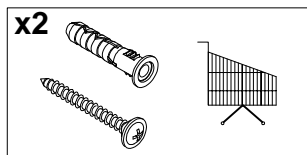
поз.	<i>наименование детали</i>	<i>№ упак.</i>	шт.	<i>длина, мм</i>	<i>ширина, мм</i>
31	Стенка передняя	2	1	929	64
32	Стенка передняя	2	1	1311	64
33	Стенка-перегородка	1	1	1342	297
34	Стенка горизонтальная	3	1	869	320
35	Стенка горизонтальная	3	1	518	320
36	Стенка горизонтальная	1	1	484	296
37	Полка	1	1	484	293
38	Стенка горизонтальная	1	1	335	296
39	Дверь	4	1	1306	442
40	Полка	1	2	335	293
41	Стенка задняя	4	1	981	347
42	Стенка задняя	4	1	1352	247
43	Стенка задняя	4	1	1352	247
44	Планка	4	1	1341	
45	Стенка передняя	4	1	1625	140
46	Стенка передняя	4	1	1625	79
47	Стенка горизонтальная	4	1	1623	194

3

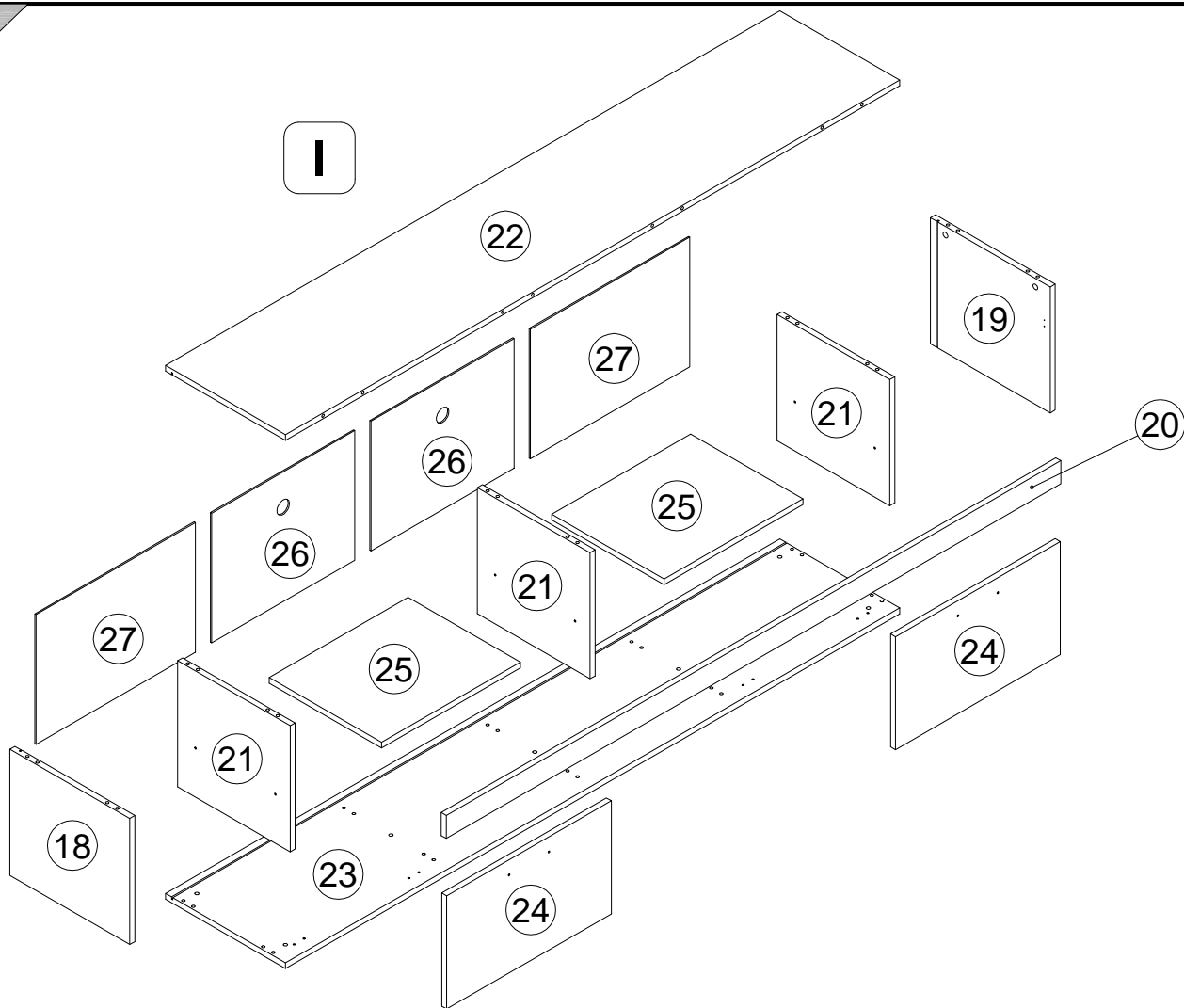


4

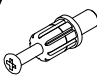

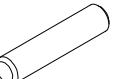
<b>A</b> 090913 7x32  <b>x62</b>	<b>B</b> 000146 15x12  <b>x68</b>	<b>C</b> 100640 20x0.5  <b>x46</b>	<b>D</b> 000151 8x35  <b>x77</b>	<b>E</b> 101608 7x50  <b>x26</b>	<b>F</b> 125913  <b>x32</b>
<b>G</b> 122925  <b>x3</b>	<b>H</b> 135021  <b>x46</b>	<b>I</b> 062367  <b>x19</b>	<b>J</b> 000759 3x20  <b>x77</b>	<b>K</b> 168982  <b>x7</b>	<b>L</b> 194242  <b>x8</b>
<b>M</b> 010942 4x16  <b>x32</b>	<b>N</b> 235594 6.3x16  <b>x42</b>	<b>O</b> 314933  <b>x2</b>	<b>P</b> 000763 3.5x16  <b>x10</b>	<b>Q</b> 315492  <b>x6</b>	<b>R</b> 038912 4x30  <b>x10</b>
<b>S</b> 000757 4x20  <b>x2</b>	<b>T</b> 000148  <b>x2</b>	<b>U</b> 136516  <b>x12</b>	<b>V</b> 280152 35x12  <b>x2</b>	<b>W</b> 000753 3x13  <b>x4</b>	<b>X</b> 004247  <b>x15</b>
<b>Y</b> 155999  <b>x2</b>	<b>Z</b> 000754 3.5x16  <b>x4</b>	<b>AA</b> 315494  <b>x3</b>	<b>AB</b> 144012  <b>x1</b>	<b>AC</b> 315495  <b>x1</b>	<b>AD</b> 030579  <b>x36</b>

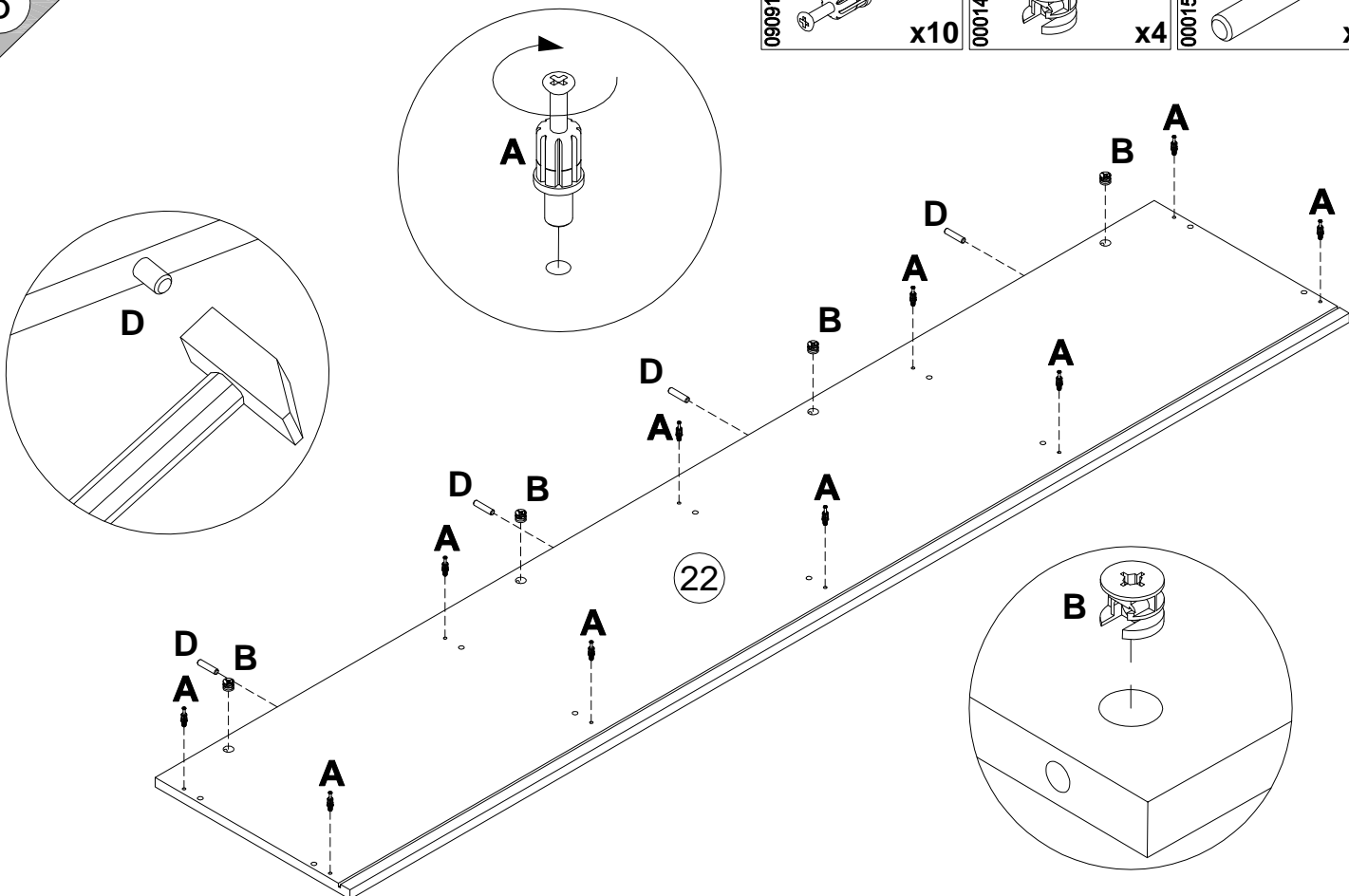


5



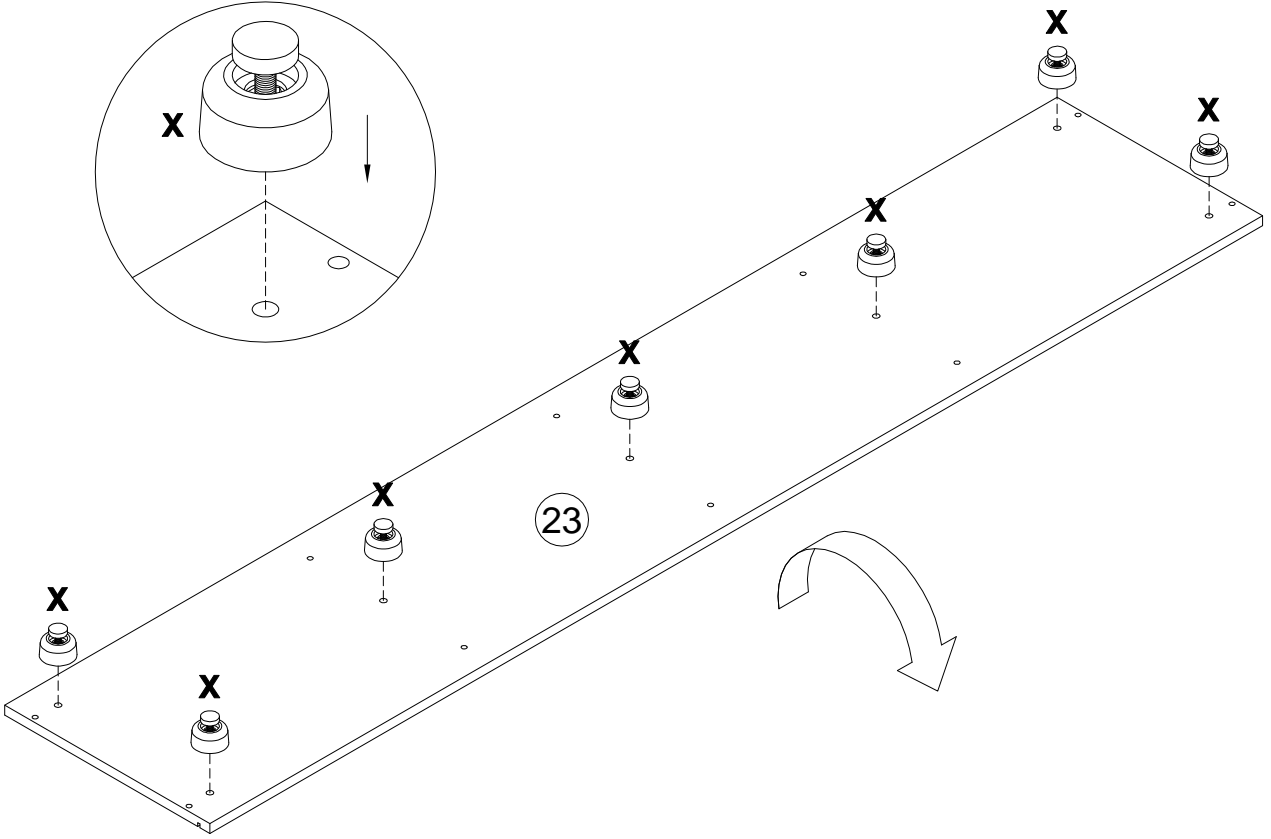
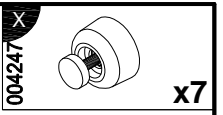
6

<b>A</b>		7x32	<b>B</b>		15x12	<b>D</b>		8x35
090913		x10	000146		x4	000151		x4

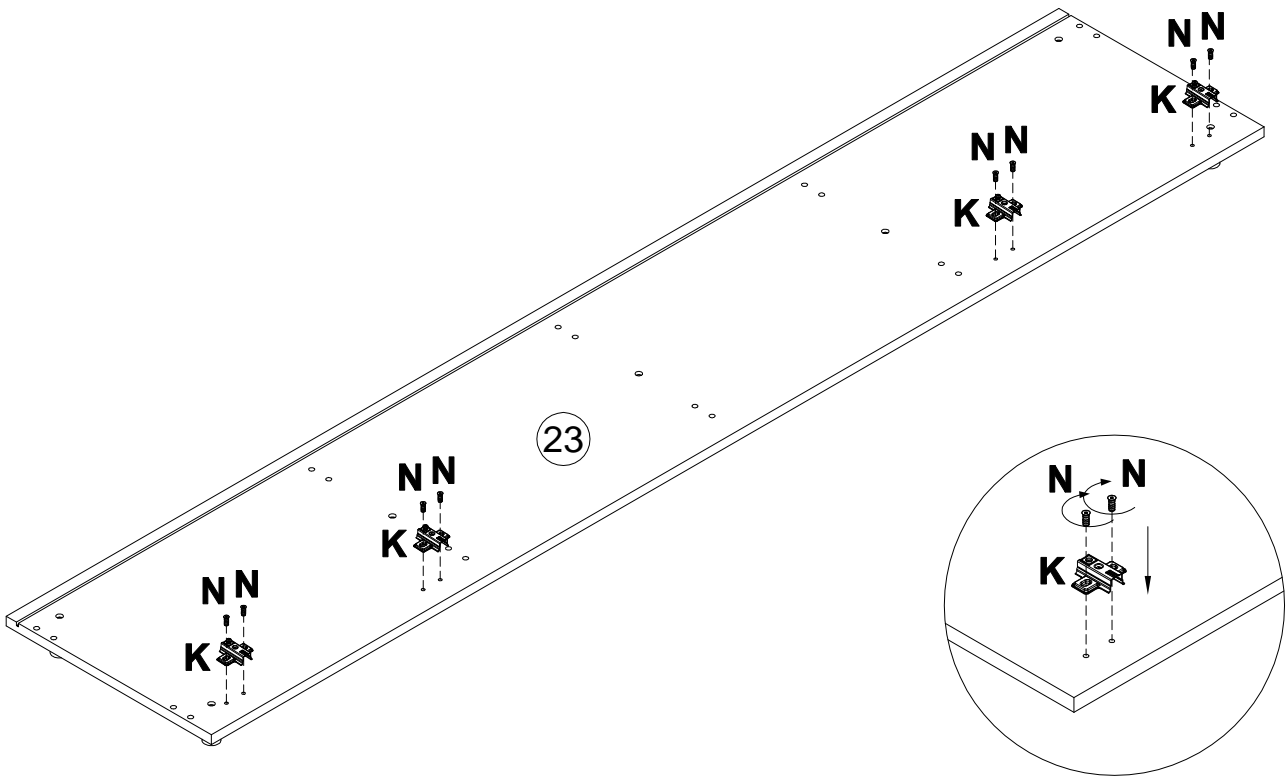
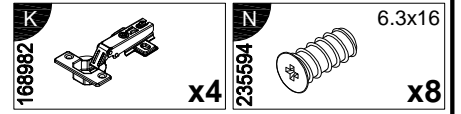


5



7

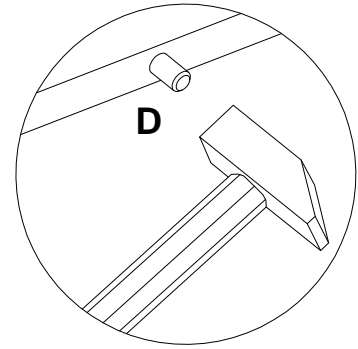
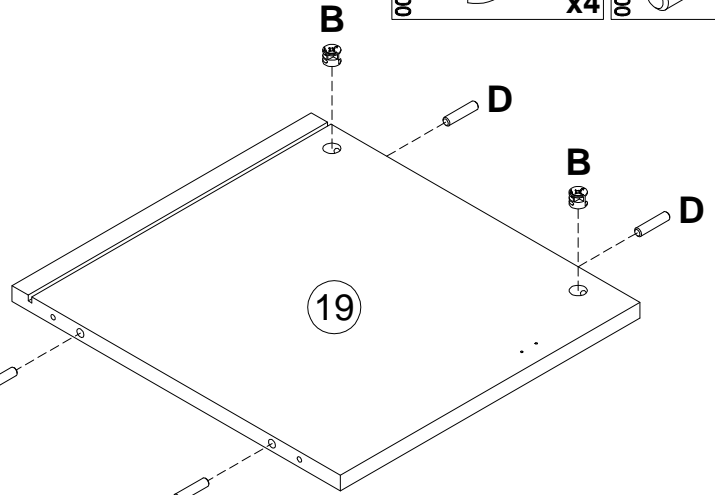
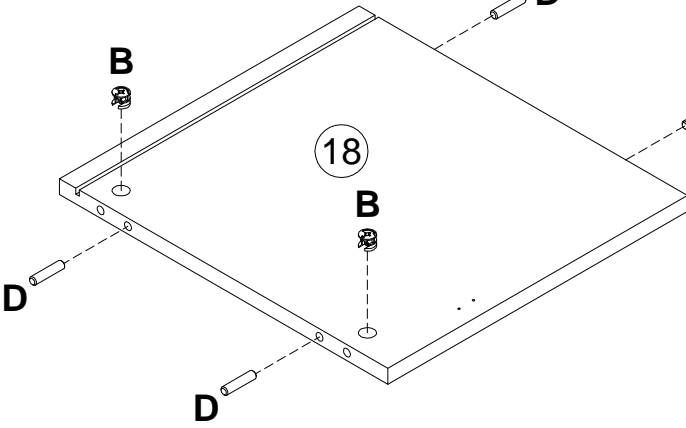
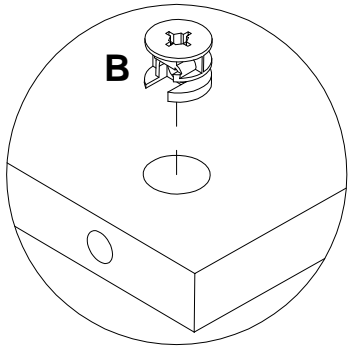


8





9

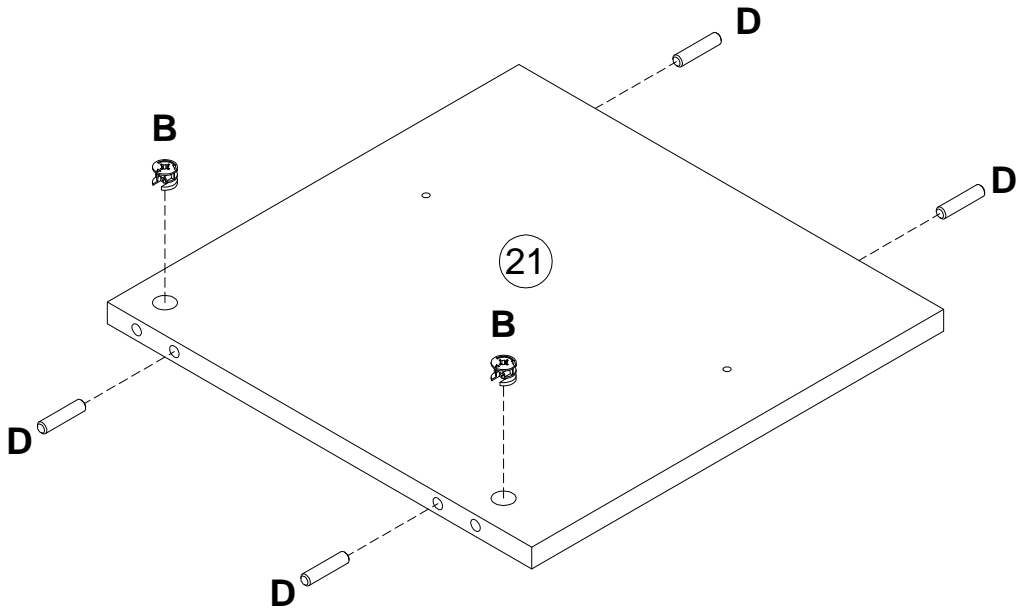
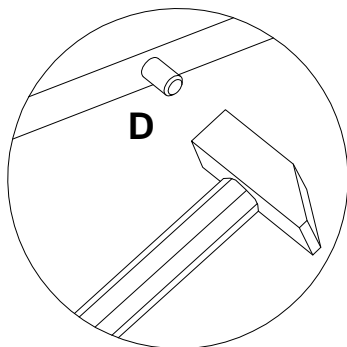
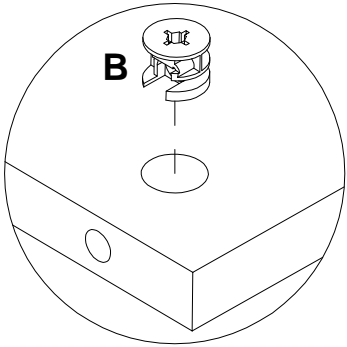
<b>B</b>	15x12	<b>D</b>	8x35
000146		000151	
	<b>x4</b>		<b>x8</b>



10

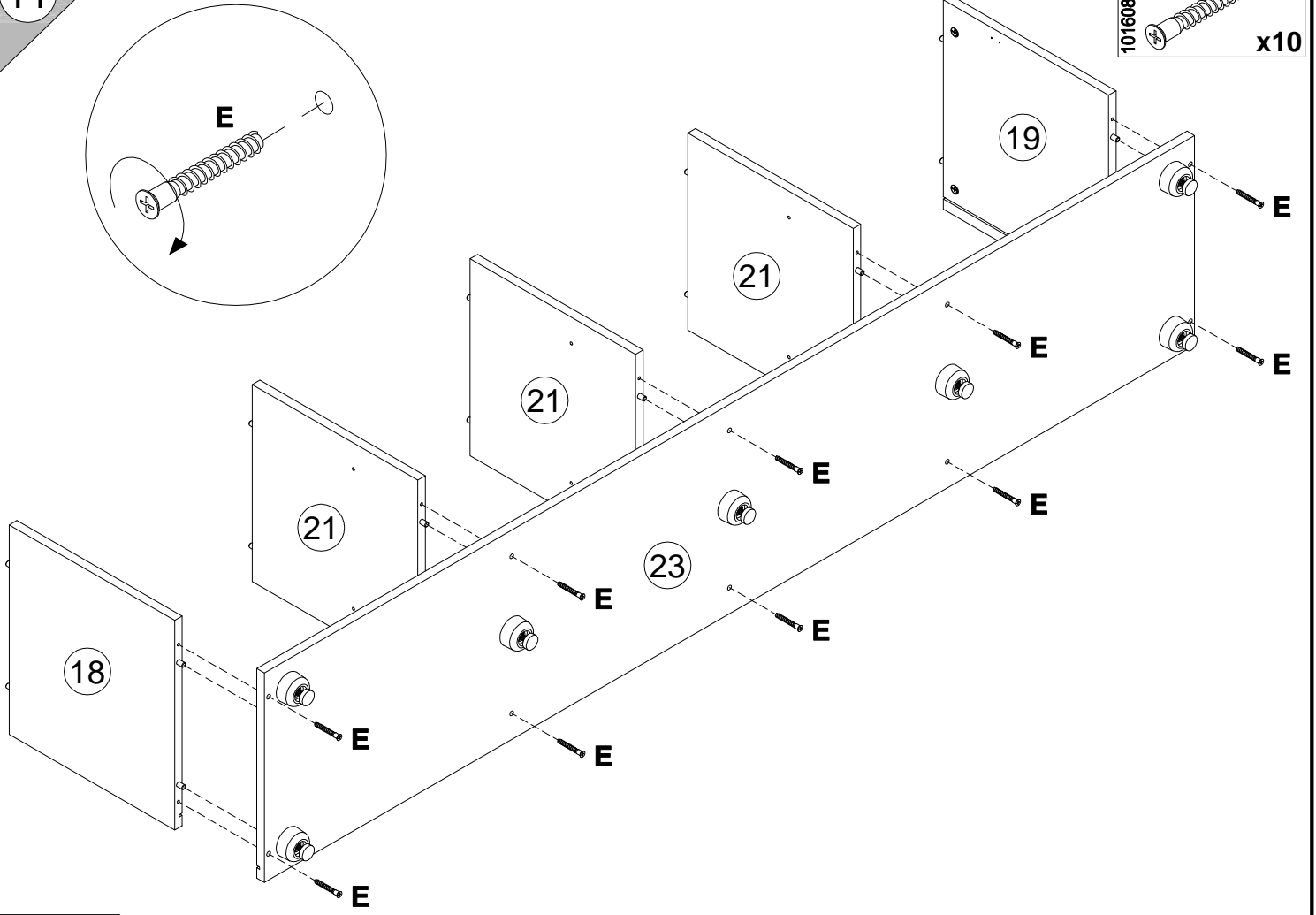
x3

<b>B</b>	15x12	<b>D</b>	8x35
000146		000151	
	<b>x6</b>		<b>x12</b>

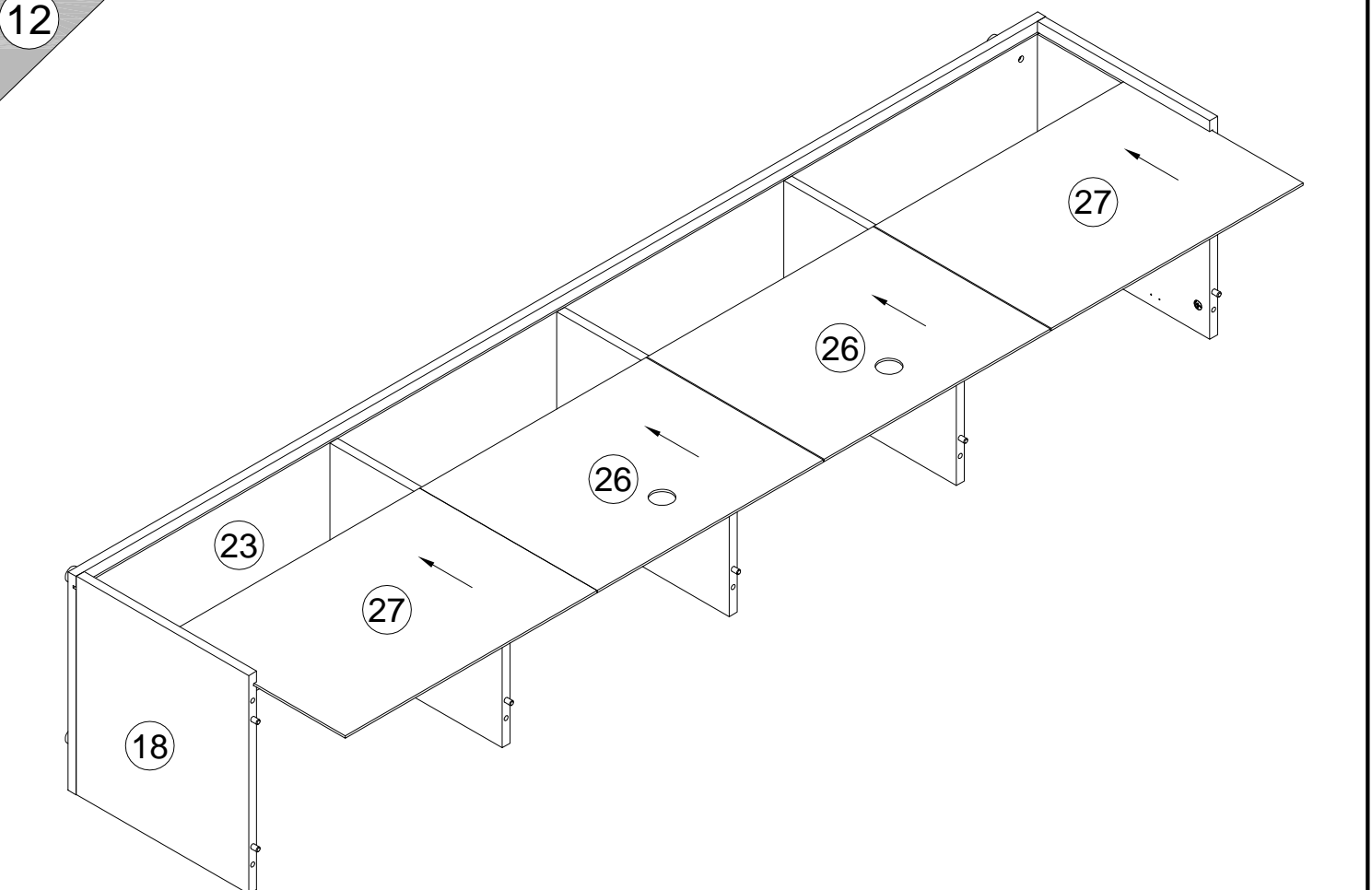


11

**E** 7x50  
101608 x10

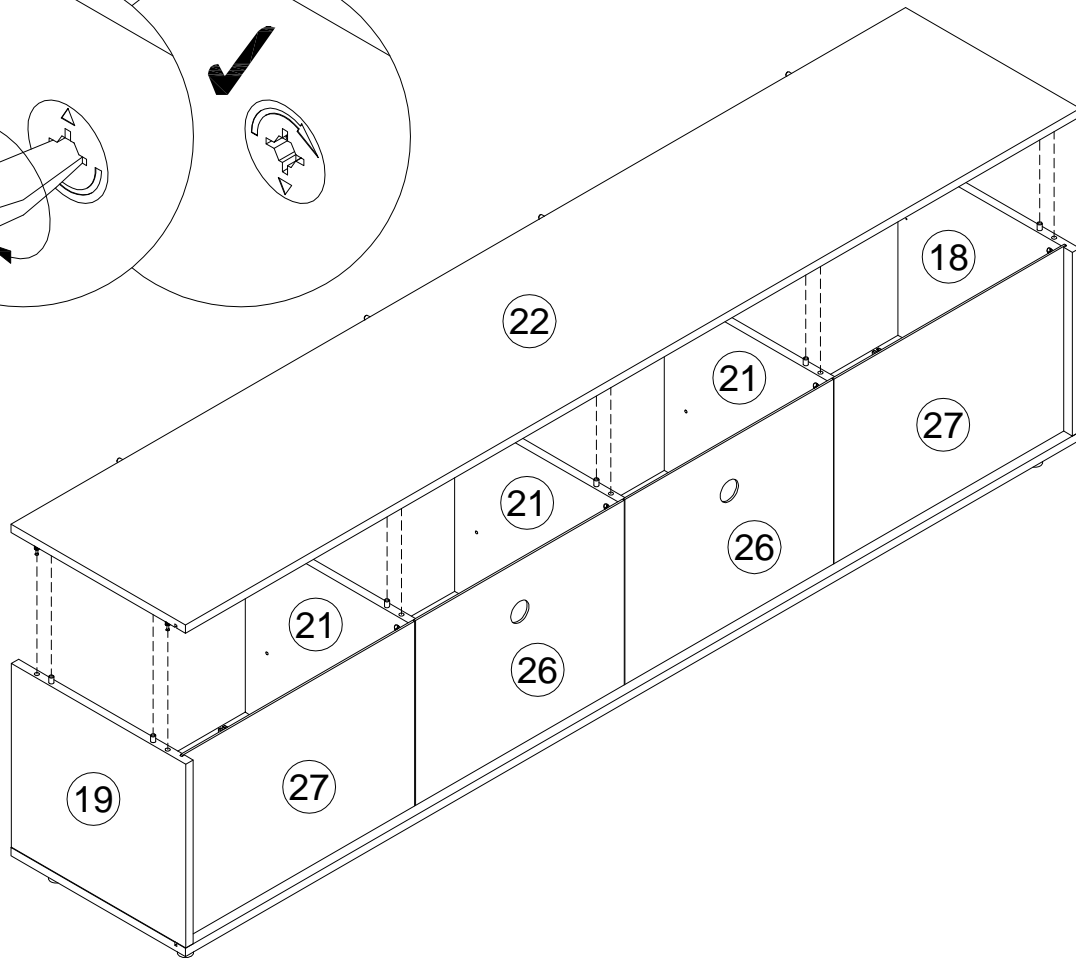
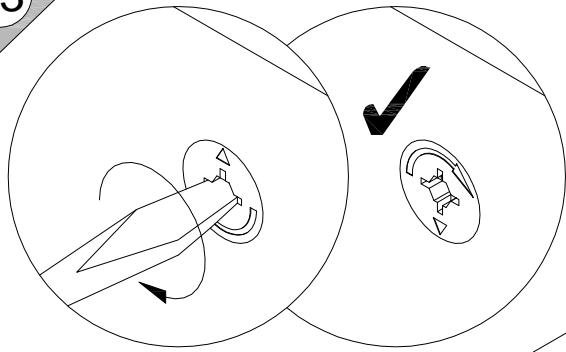


12

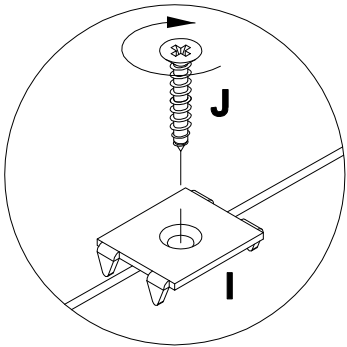




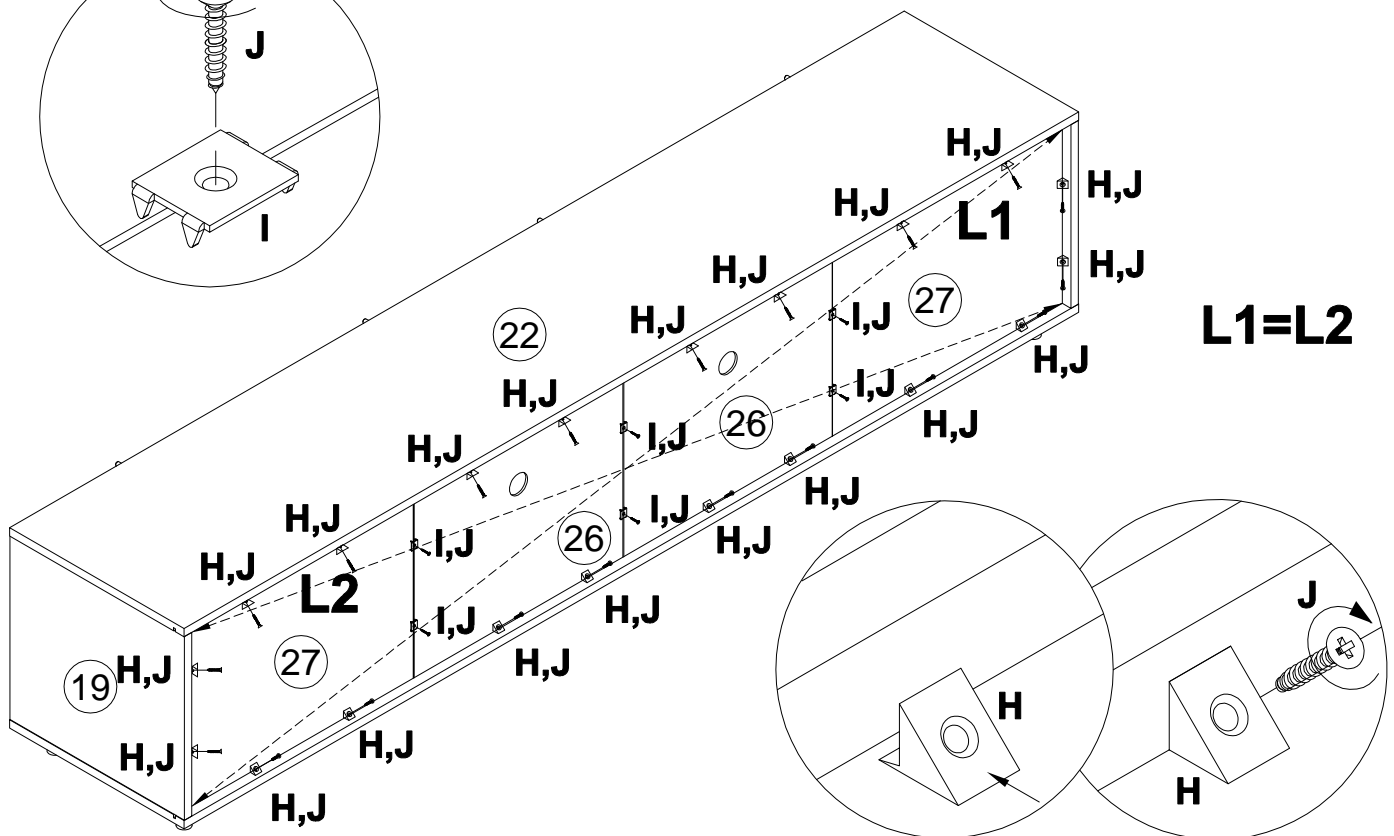
13




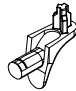

14

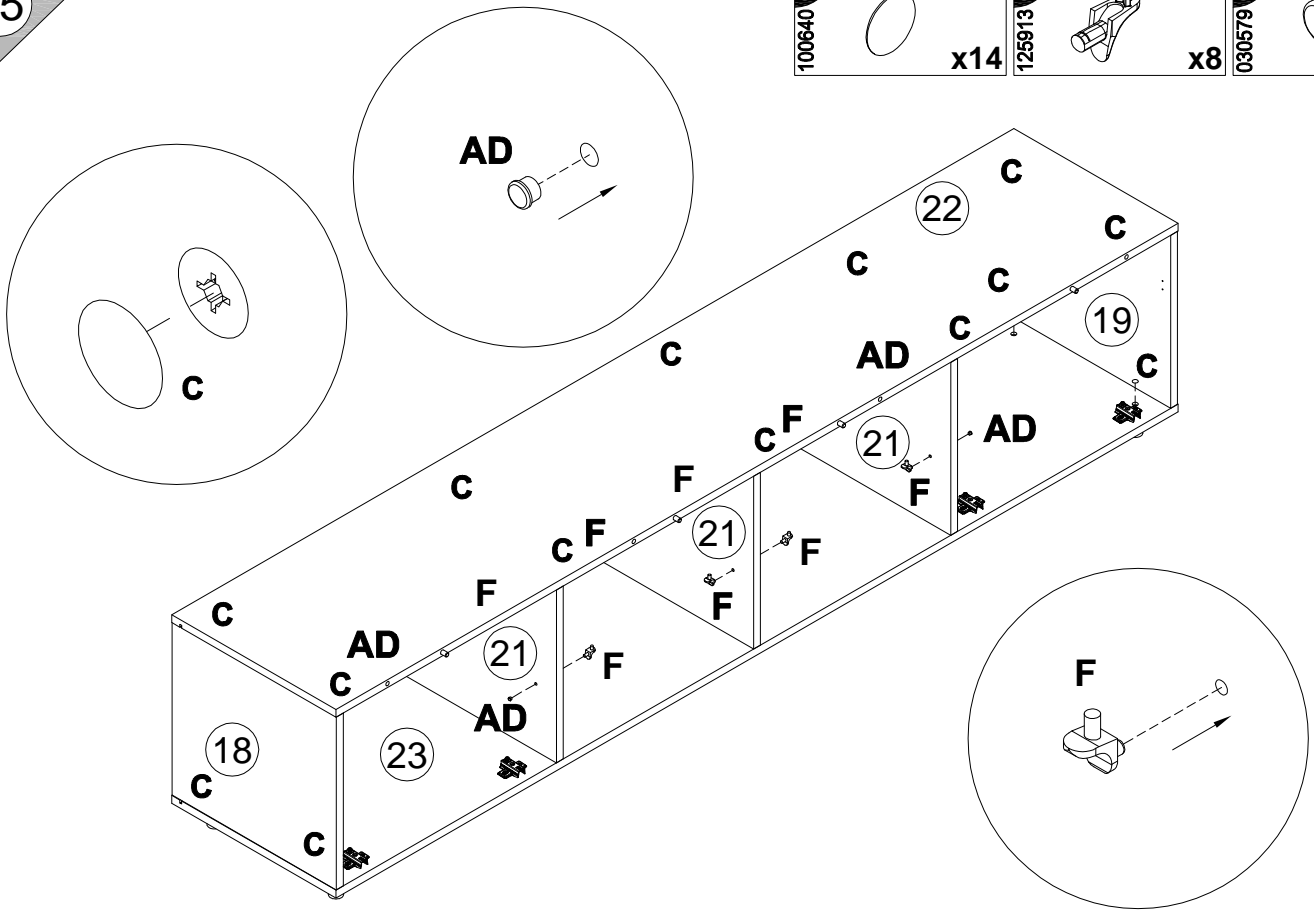


<b>H</b>		<b>x20</b>	<b>I</b>		<b>x6</b>	<b>J</b>		<b>3x20</b>	<b>x26</b>
135021			062367			000759			

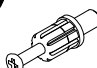


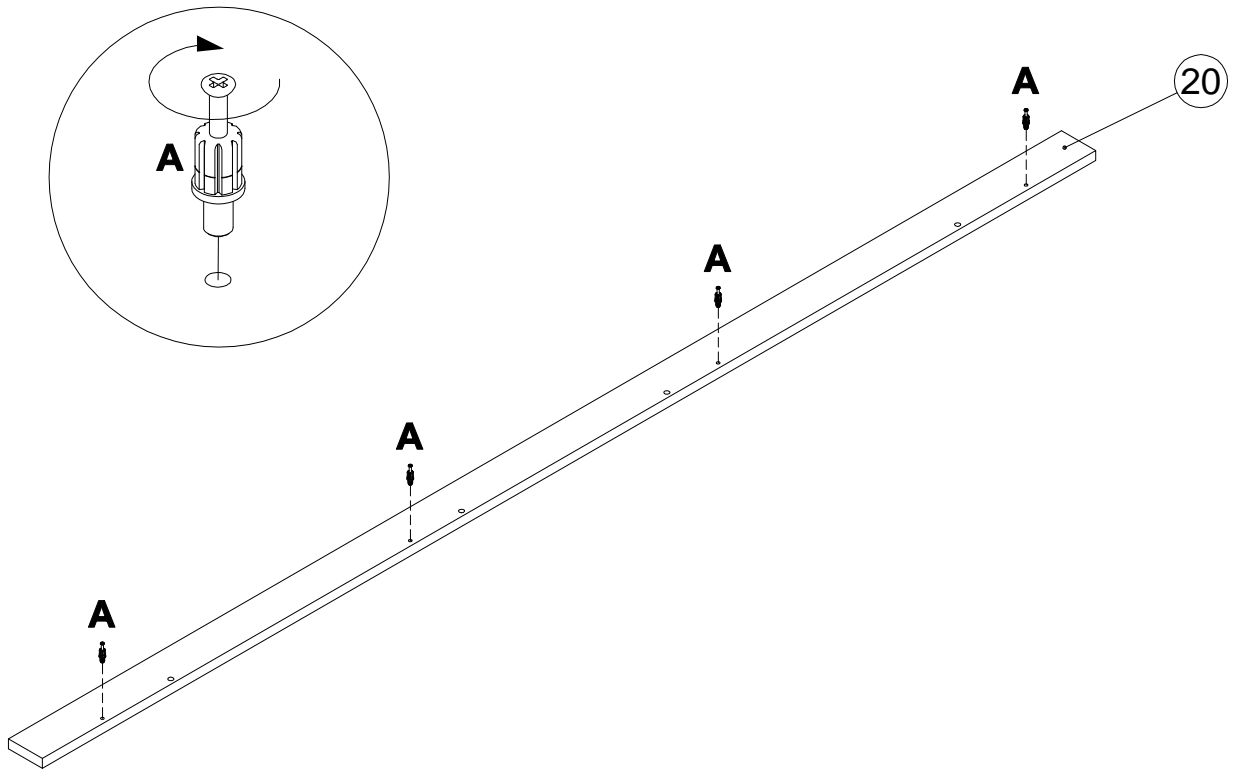
15

C	20x0.5	F	AD
100640	x14	125913	030579
			
		x8	x4




16

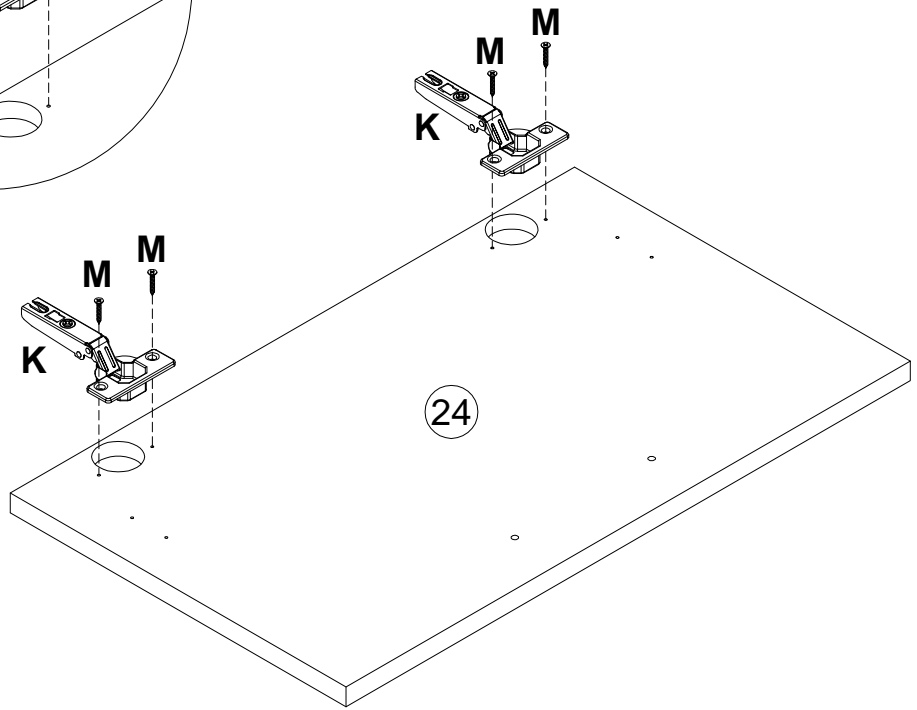
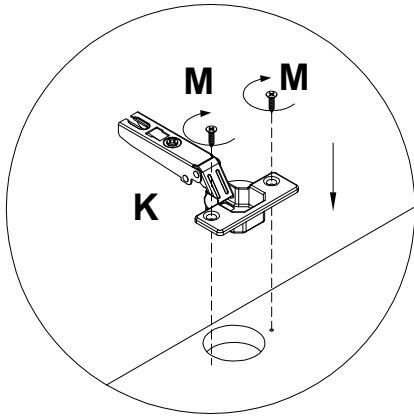
A	7x32
090913	x4
	



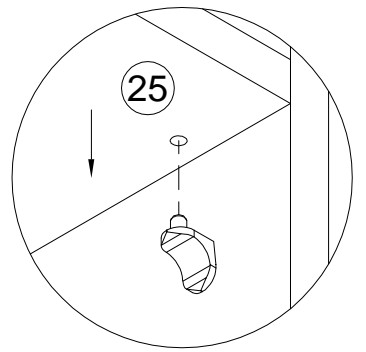
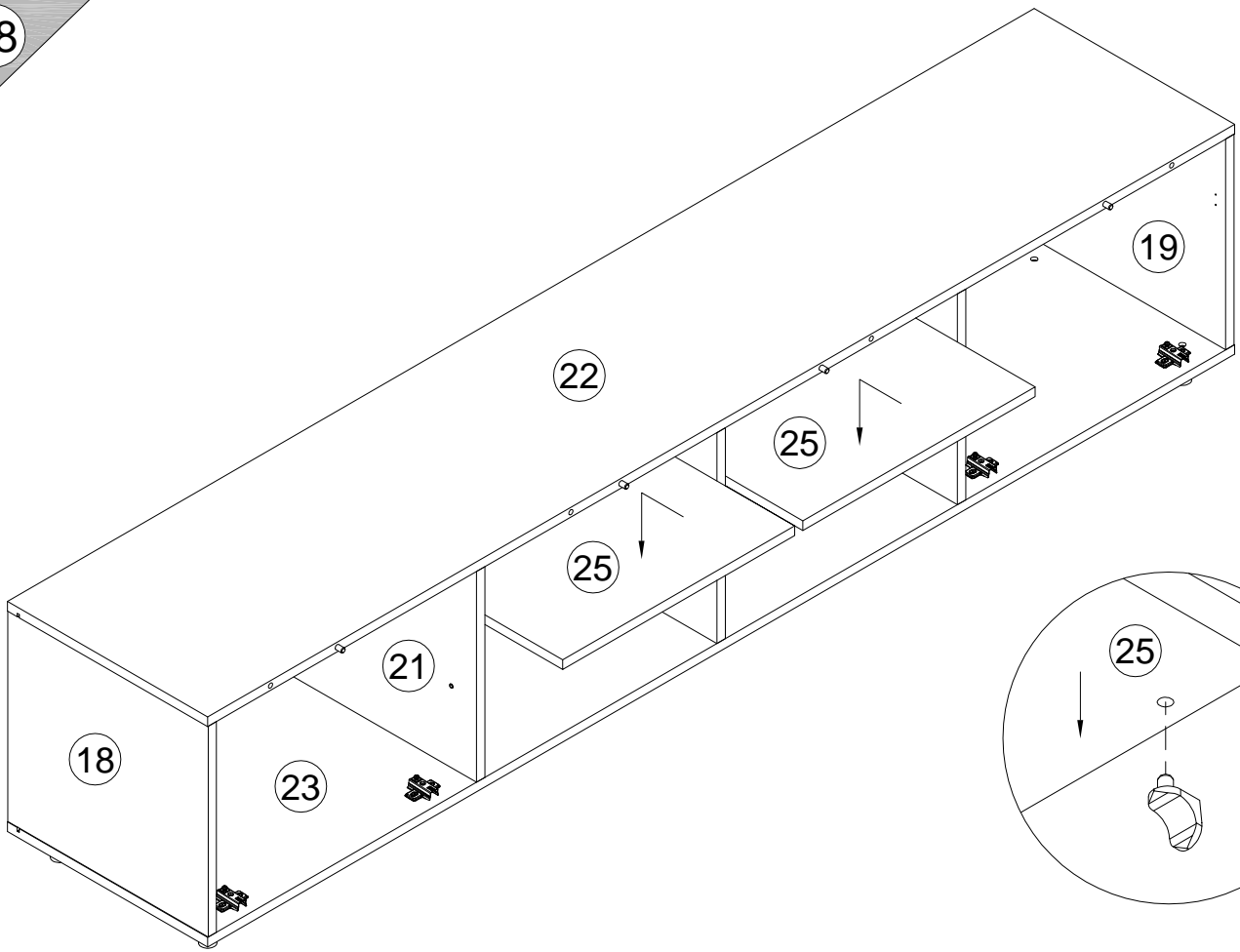
17

x2

<b>K</b>		<b>M</b>		4x16
168982	x4	010942	x8	



18



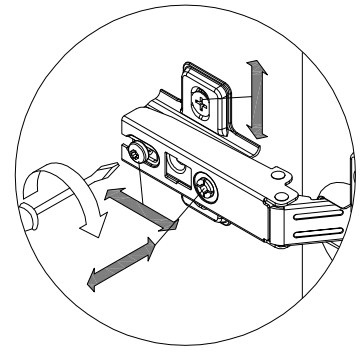
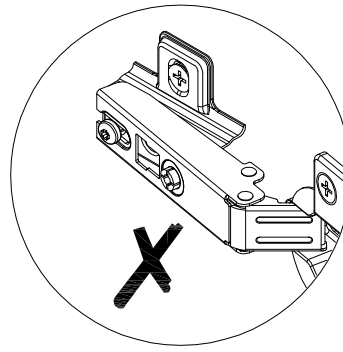
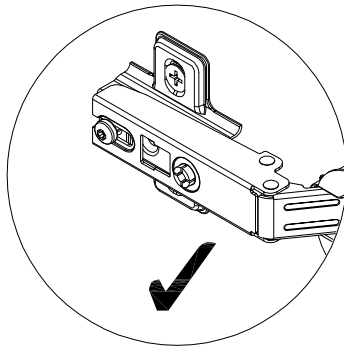
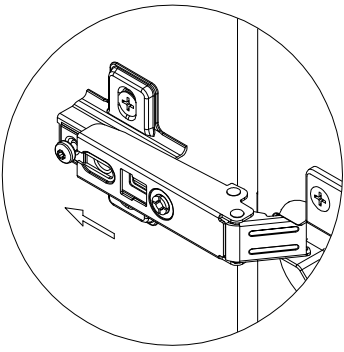
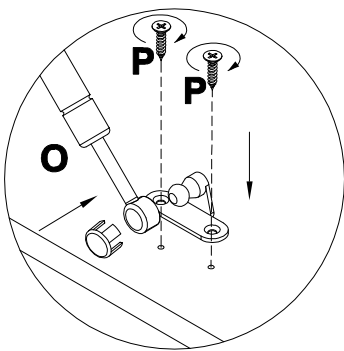
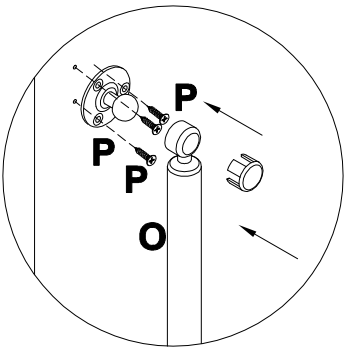
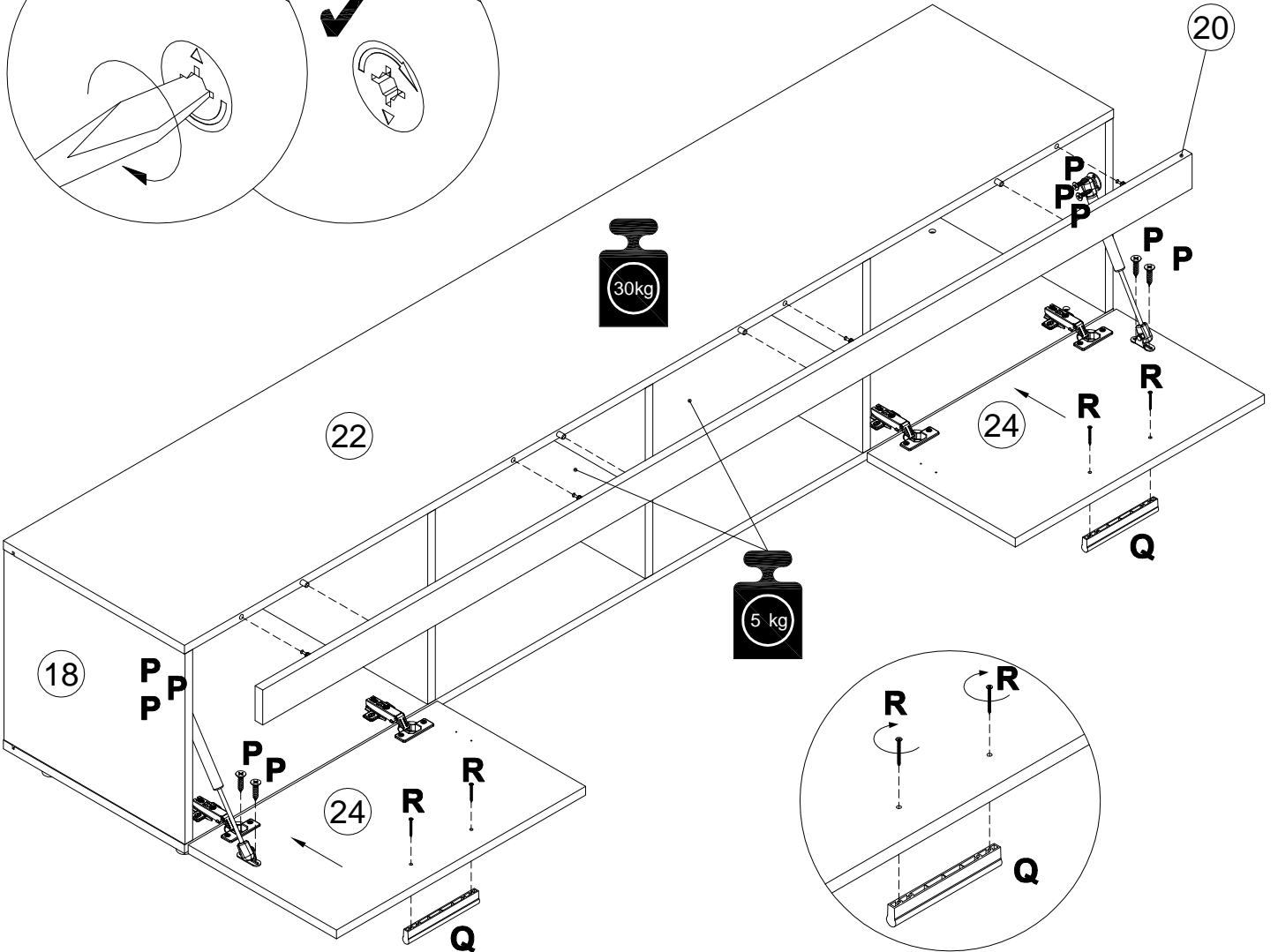
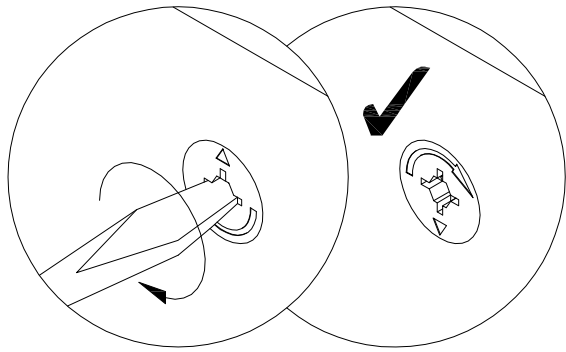
19

O 314933 x2

P 000763 3.5x16 x10

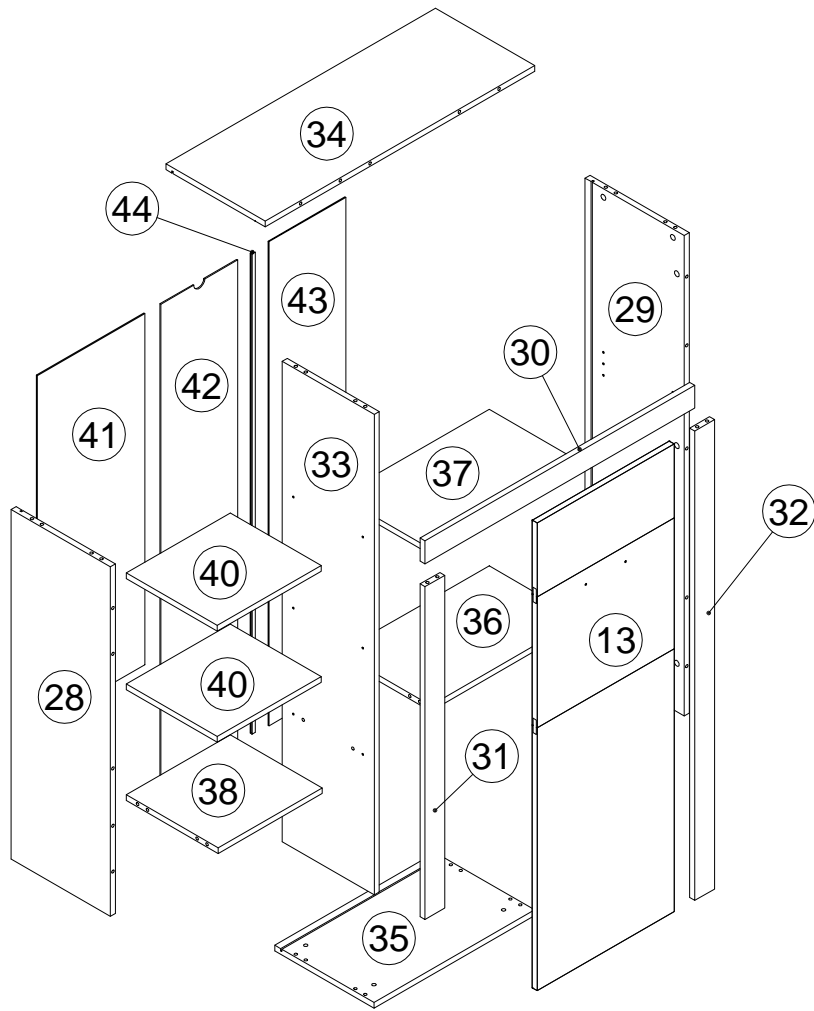
Q 315492 x2

R 038912 4x30 x4

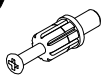
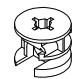

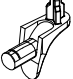


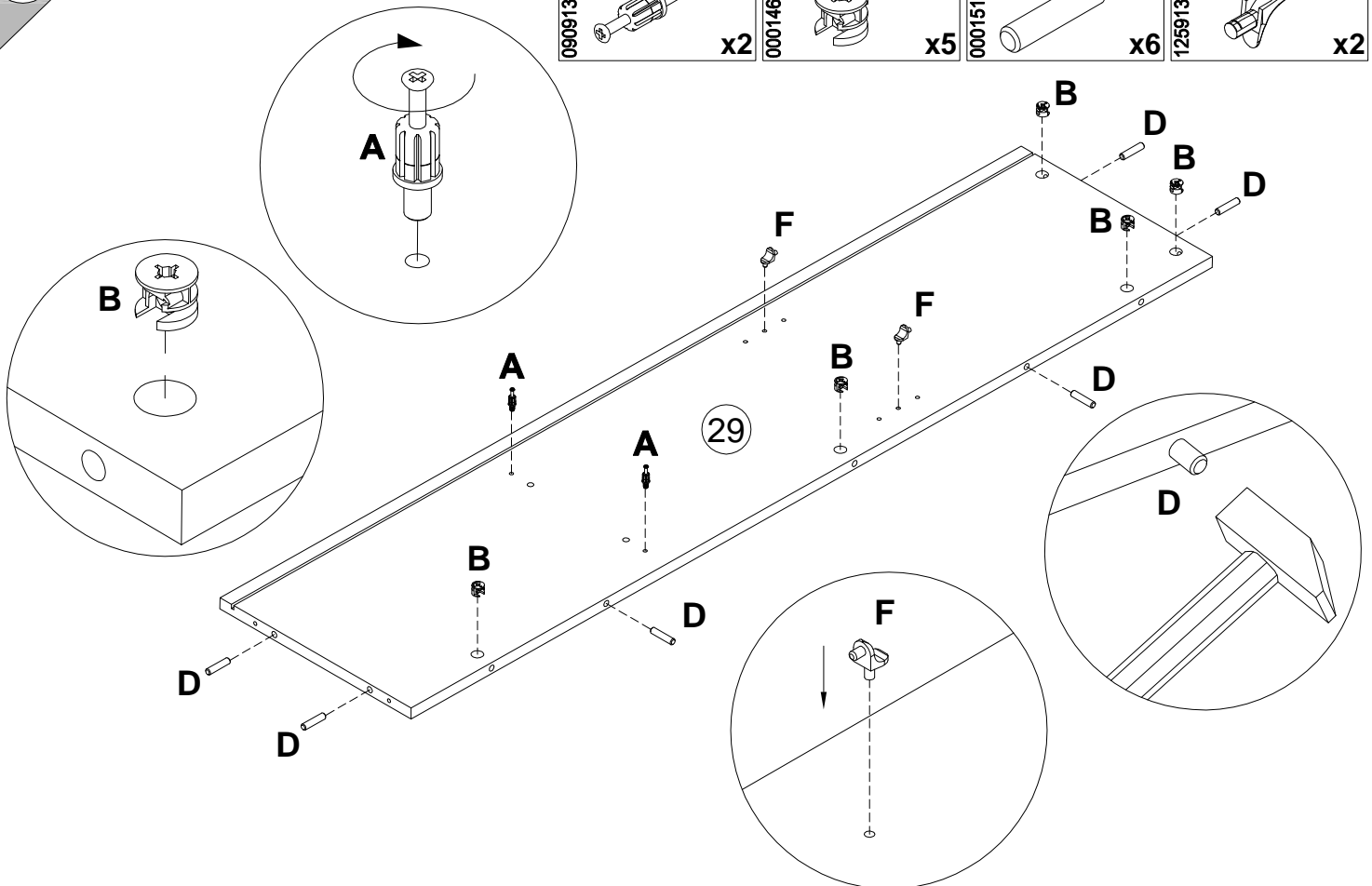
20

II





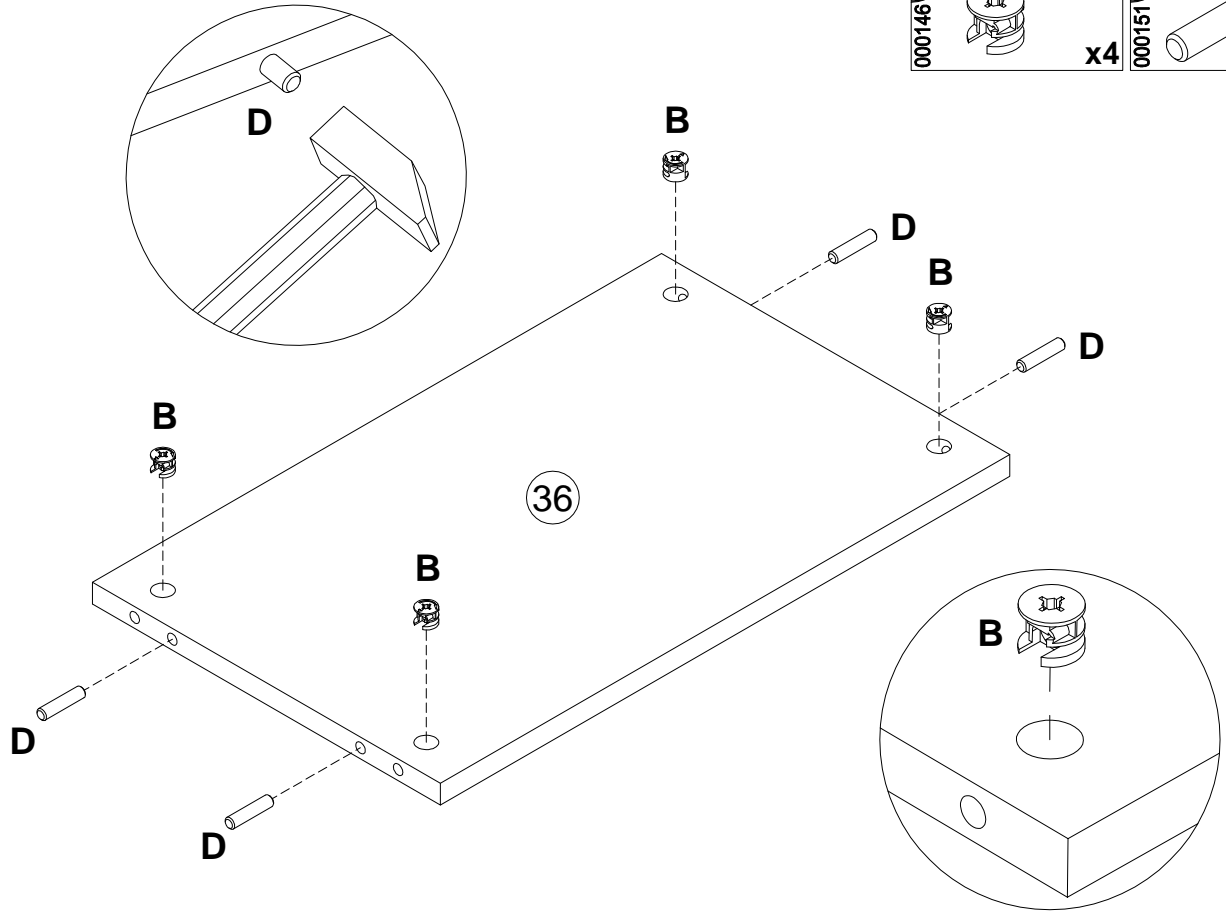
21

<b>A</b>		7x32	<b>B</b>		15x12	<b>D</b>		8x35	<b>F</b>		x2
090913	x2		000146	x5		000151	x6		125913	x2	

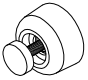


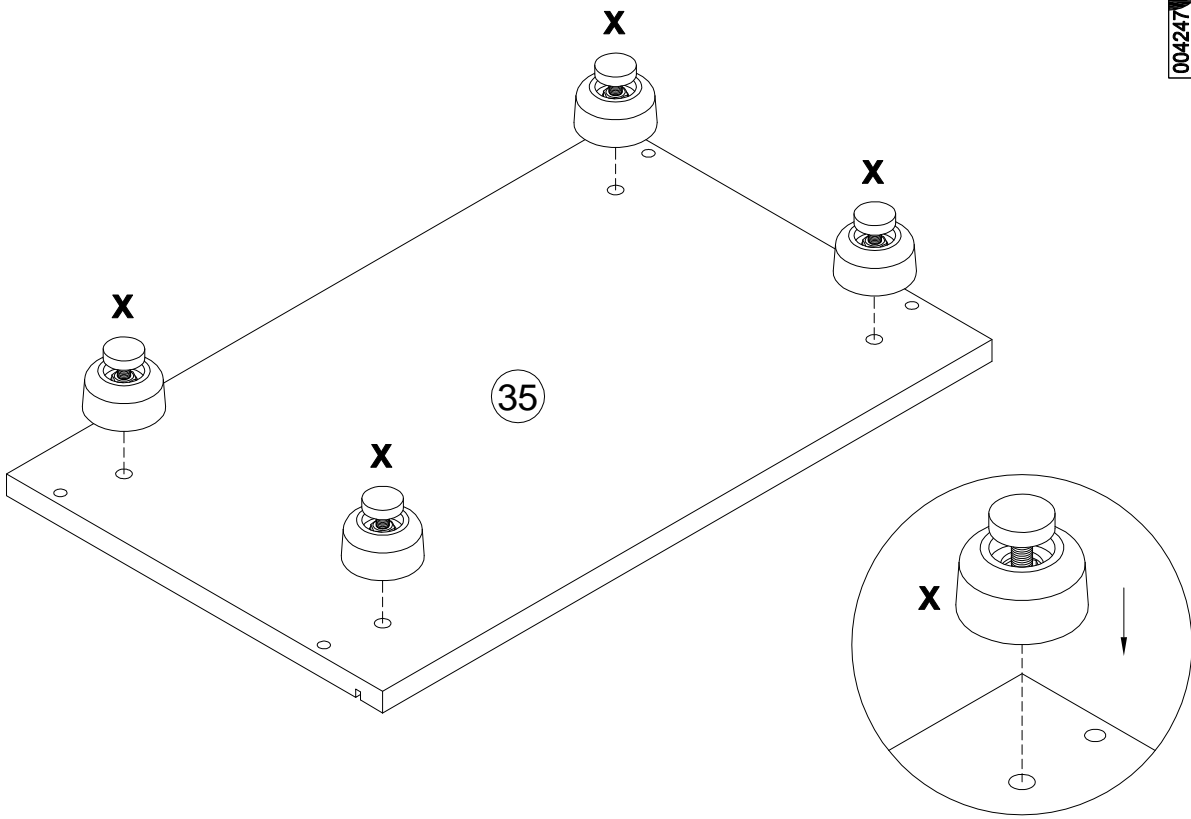
22

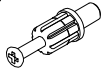
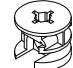

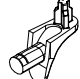
<b>B</b>		15x12	<b>D</b>		8x35
000146			x4	000151	x4

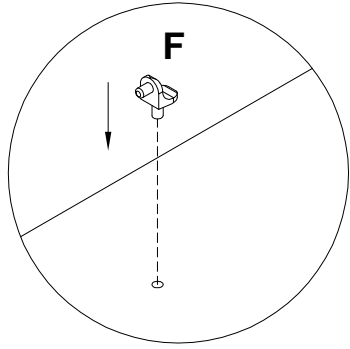
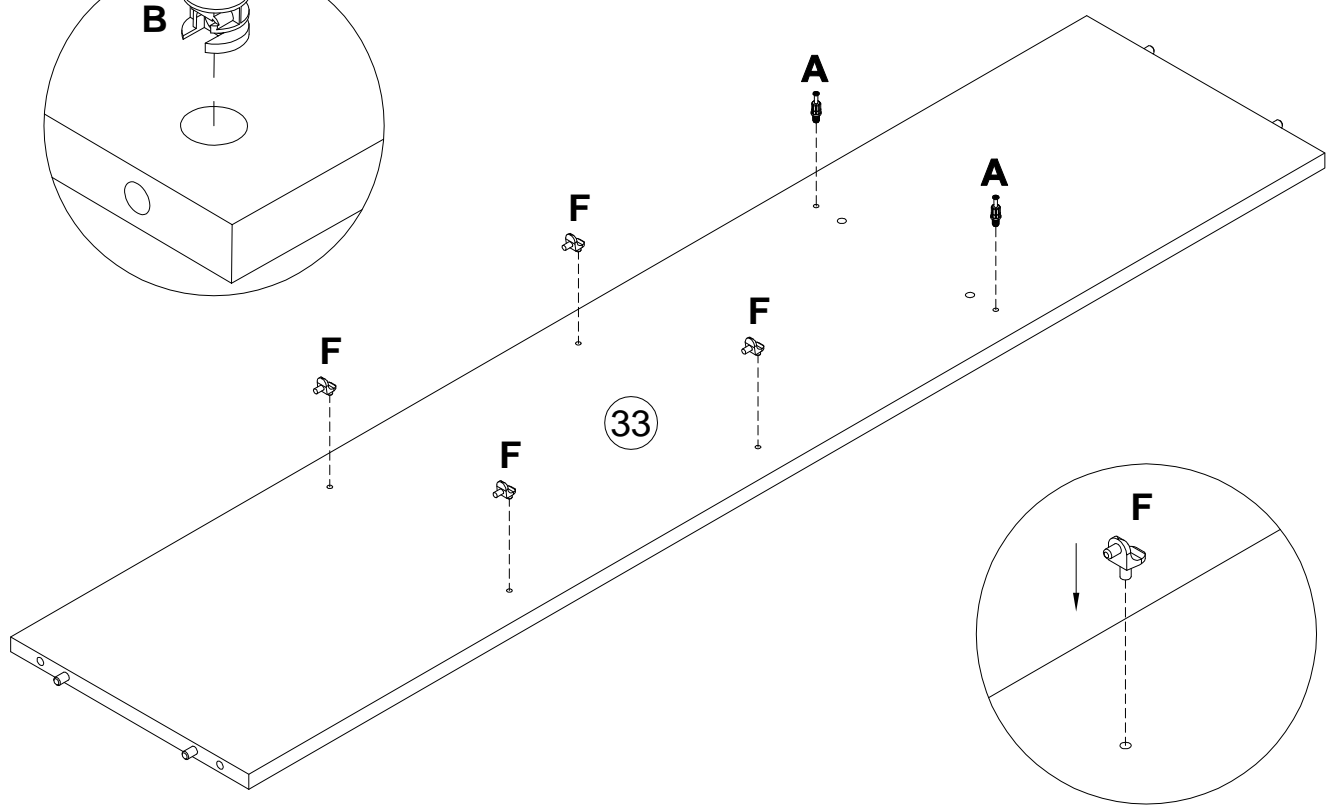
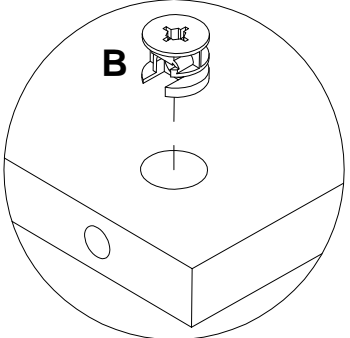
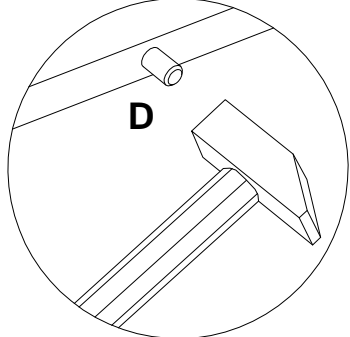
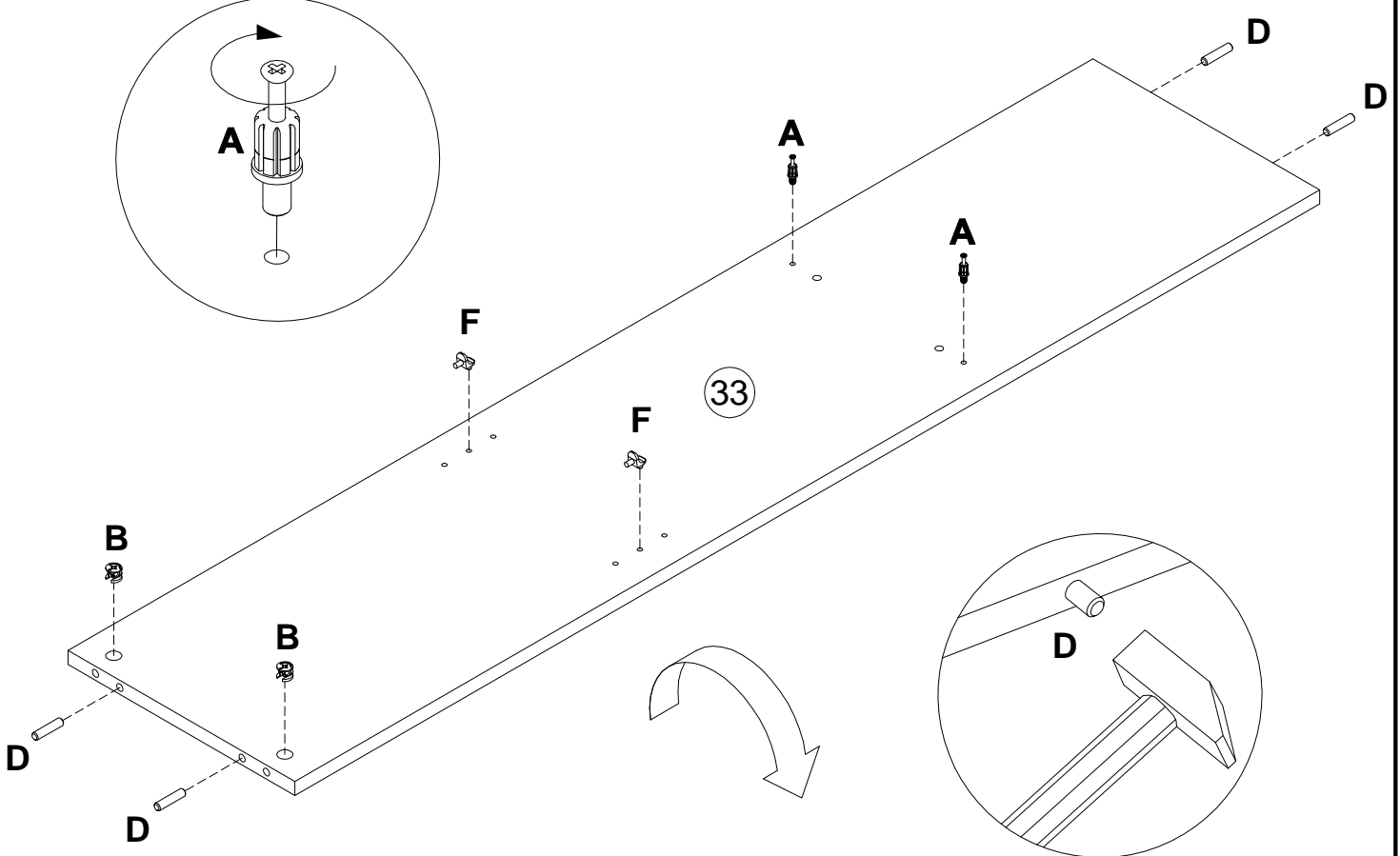
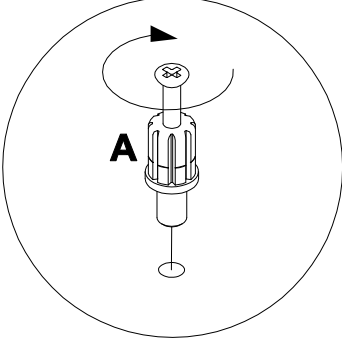


23

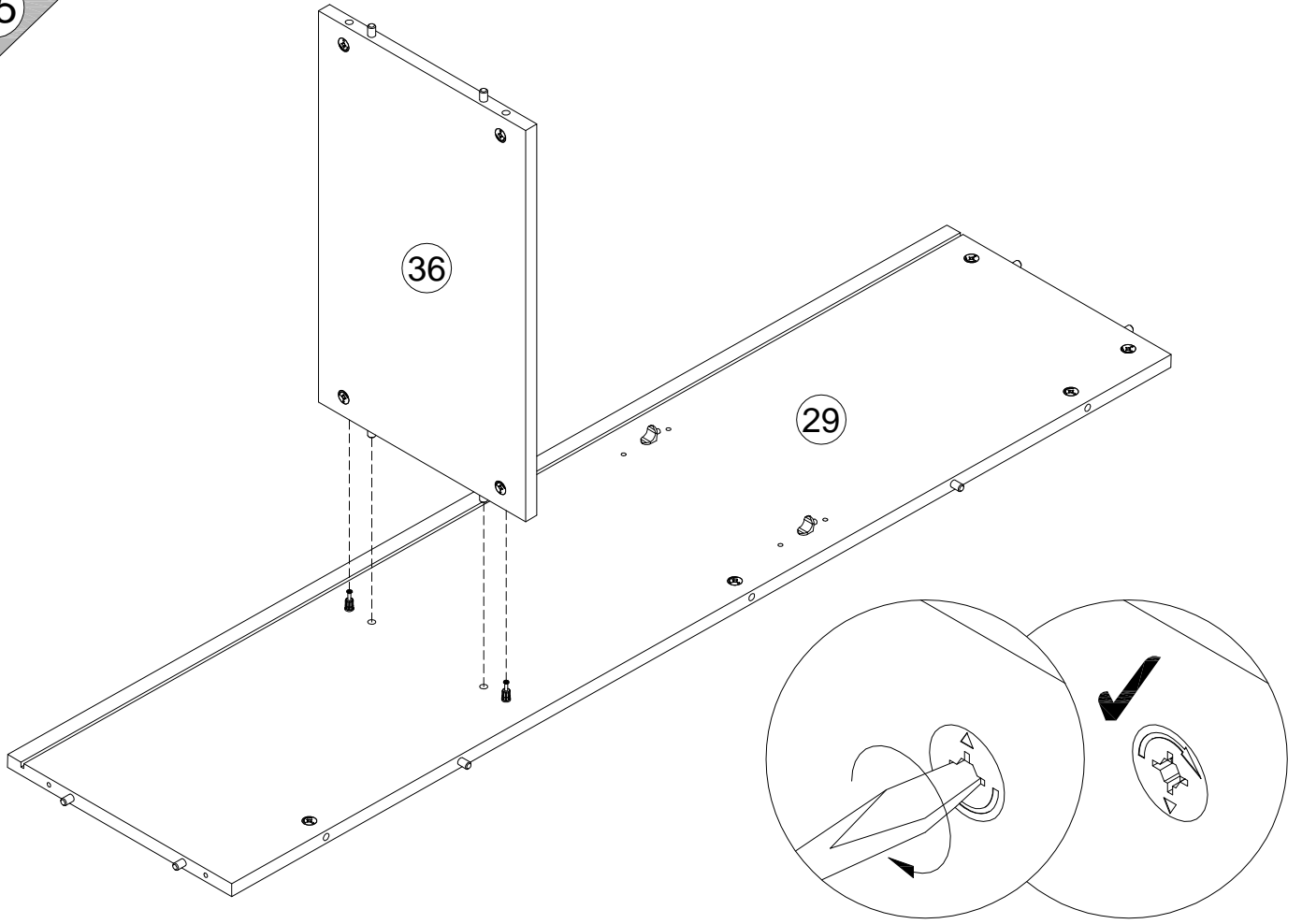
<b>X</b>		x4
004247		



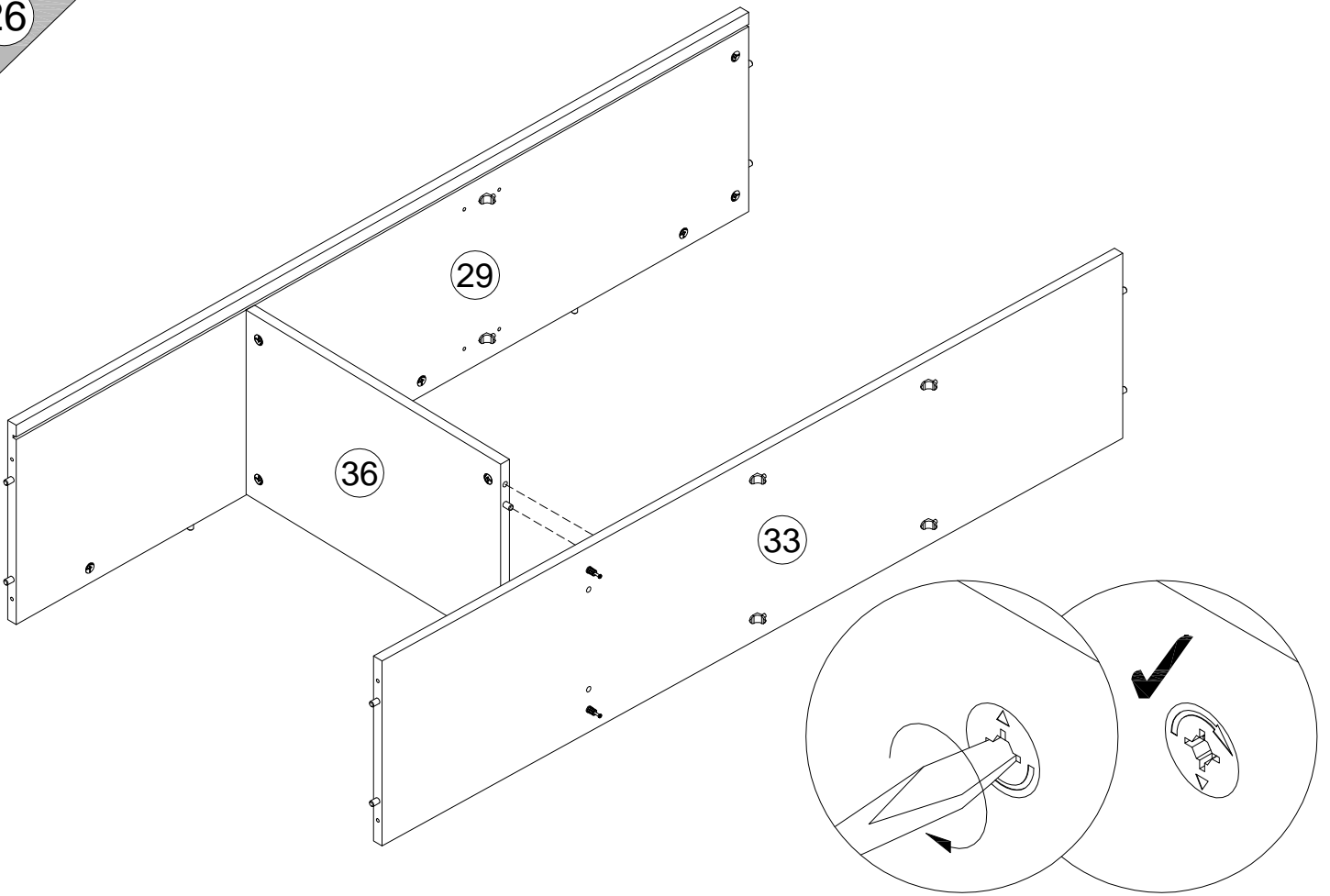
<b>A</b> 090913	 7x32 x4	<b>B</b> 000146	 15x12 x2	<b>D</b> 000151	 8x35 x4	<b>F</b> 125913	 x6
--------------------	--	--------------------	--	--------------------	--	--------------------	--



25



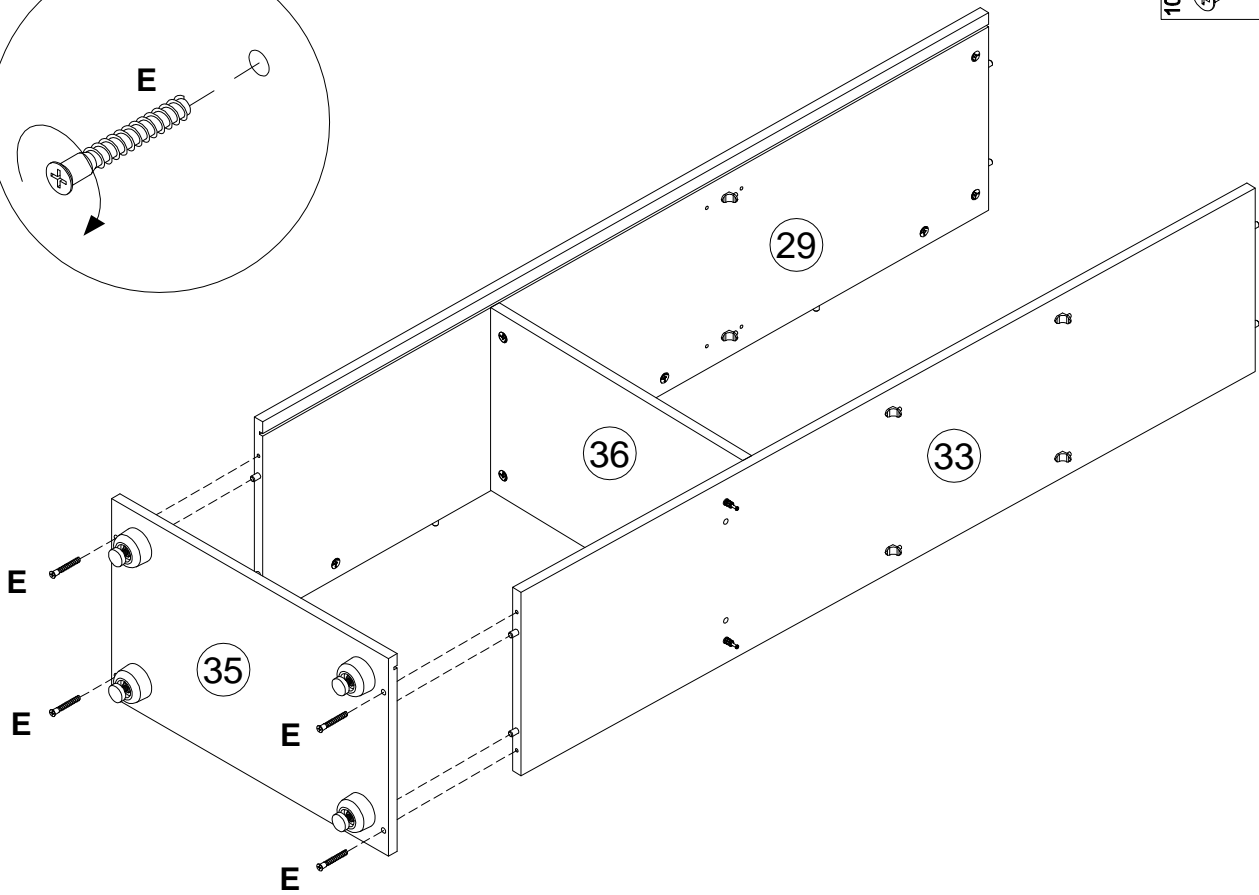
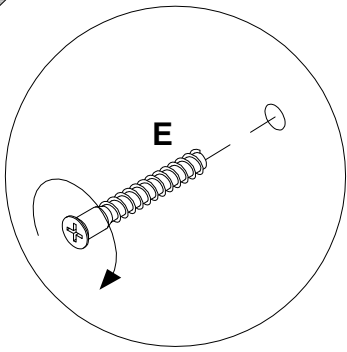
26





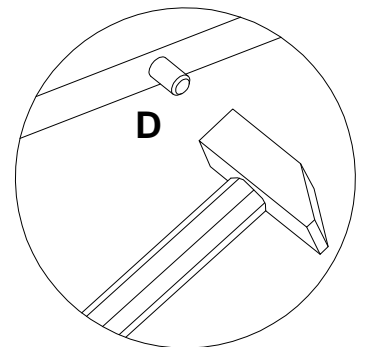
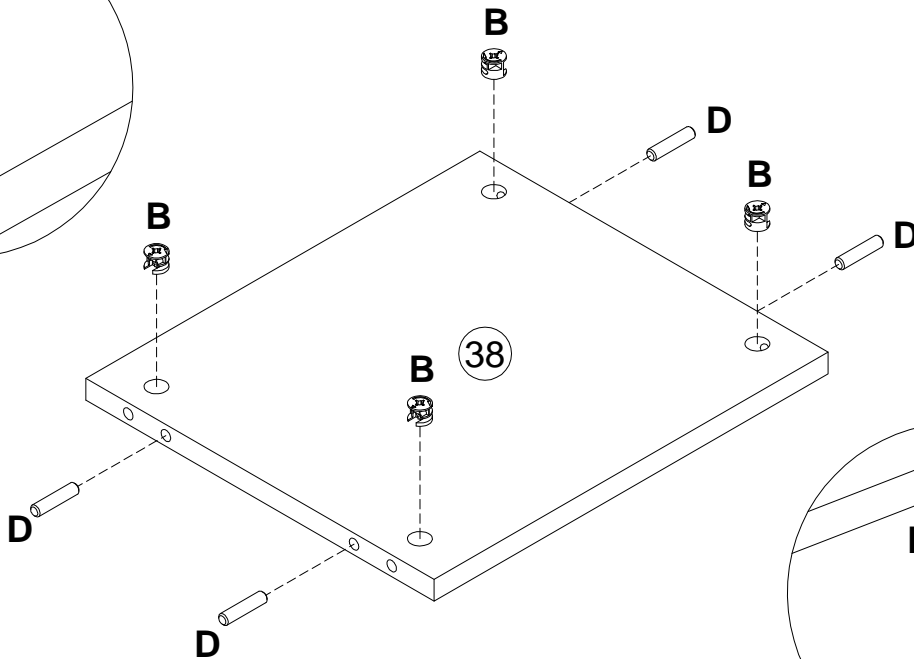
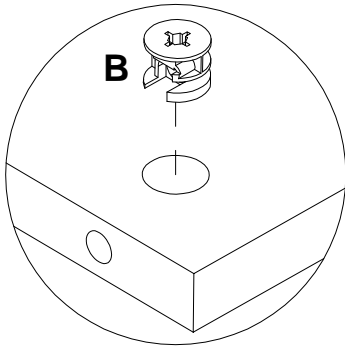
27

**E** 101608 7x50  
**x4**

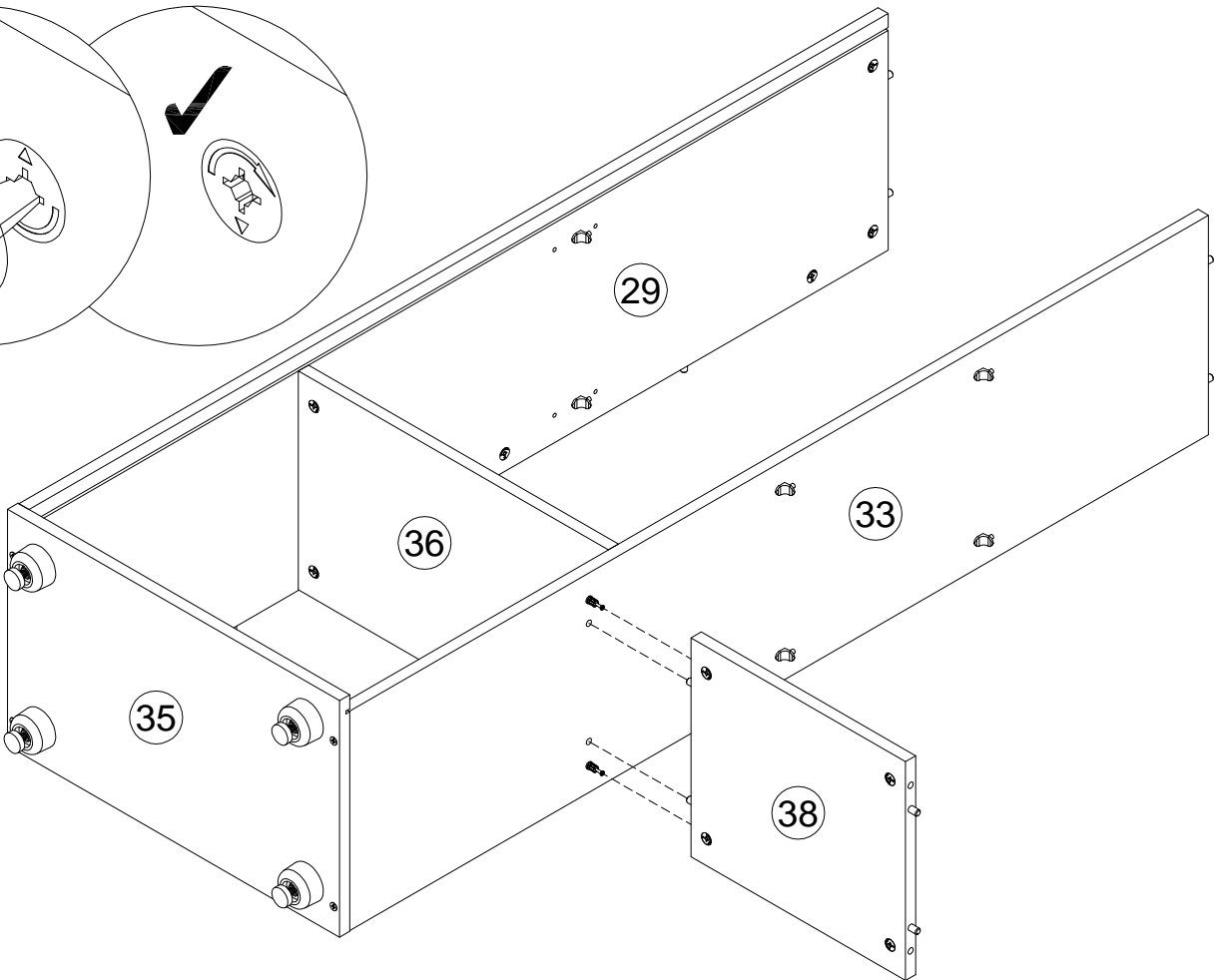
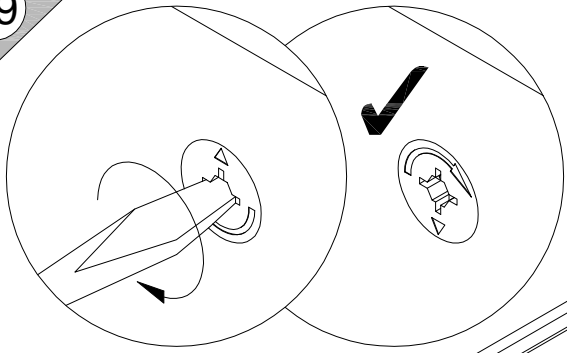


28

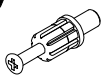


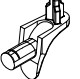
**B** 000146 15x12 **x4**  
**D** 000151 8x35 **x4**

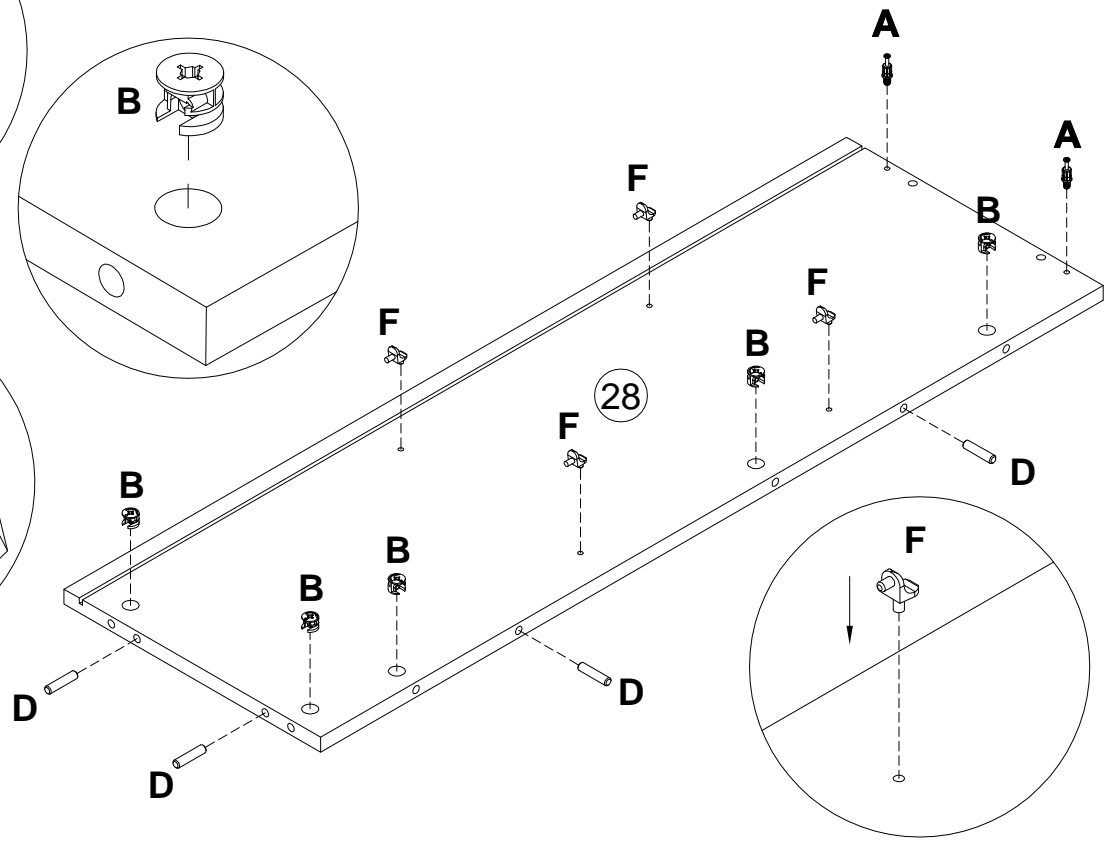
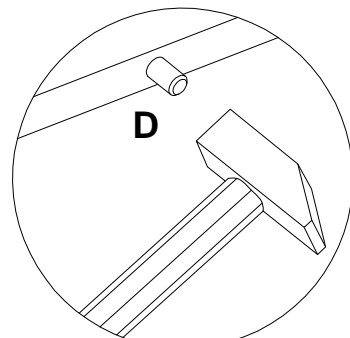
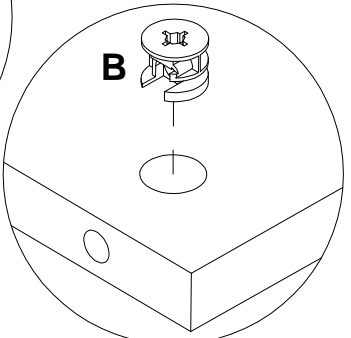
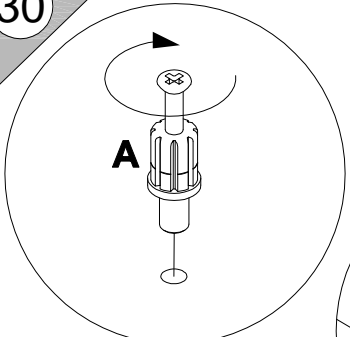


29

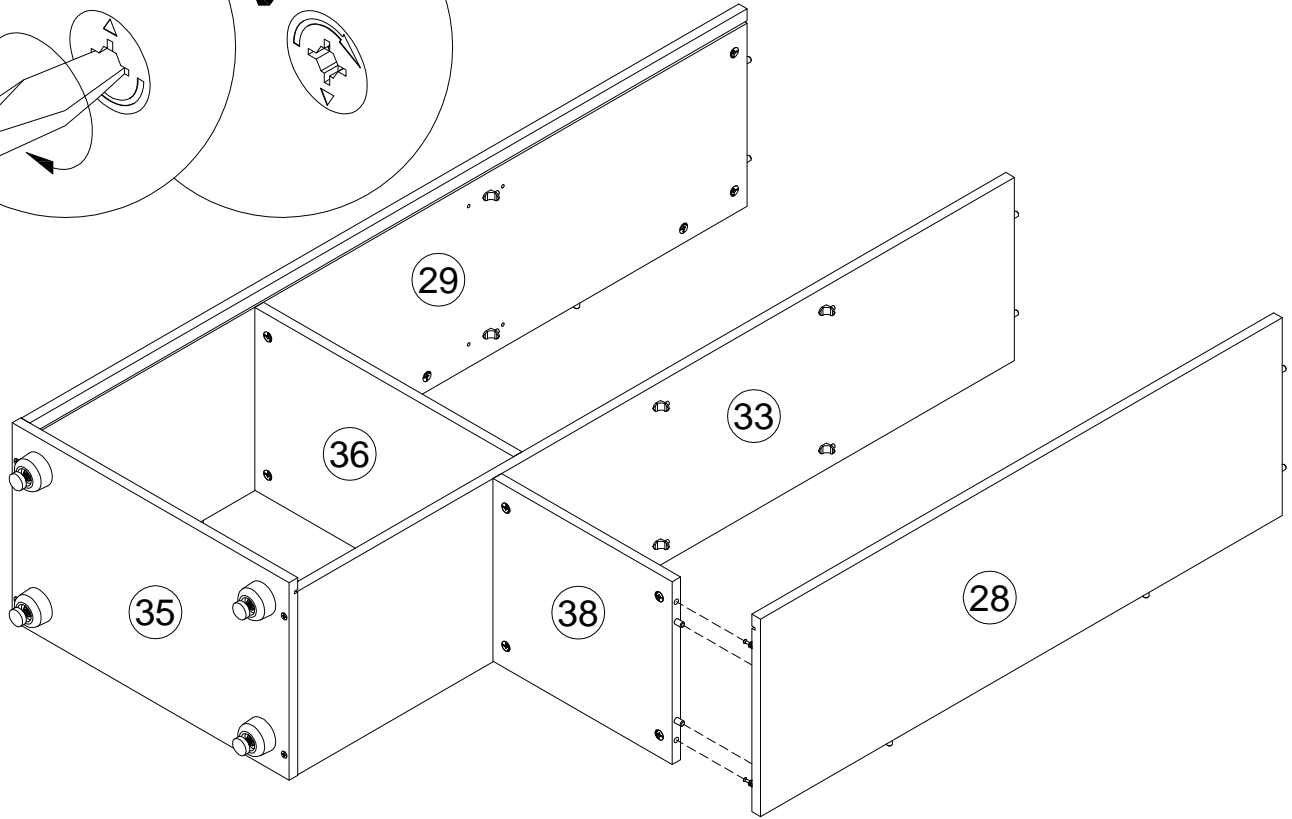
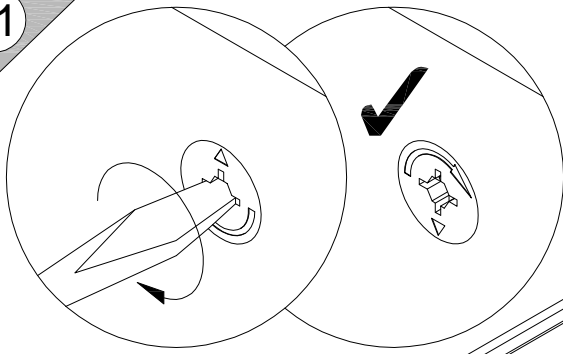


30

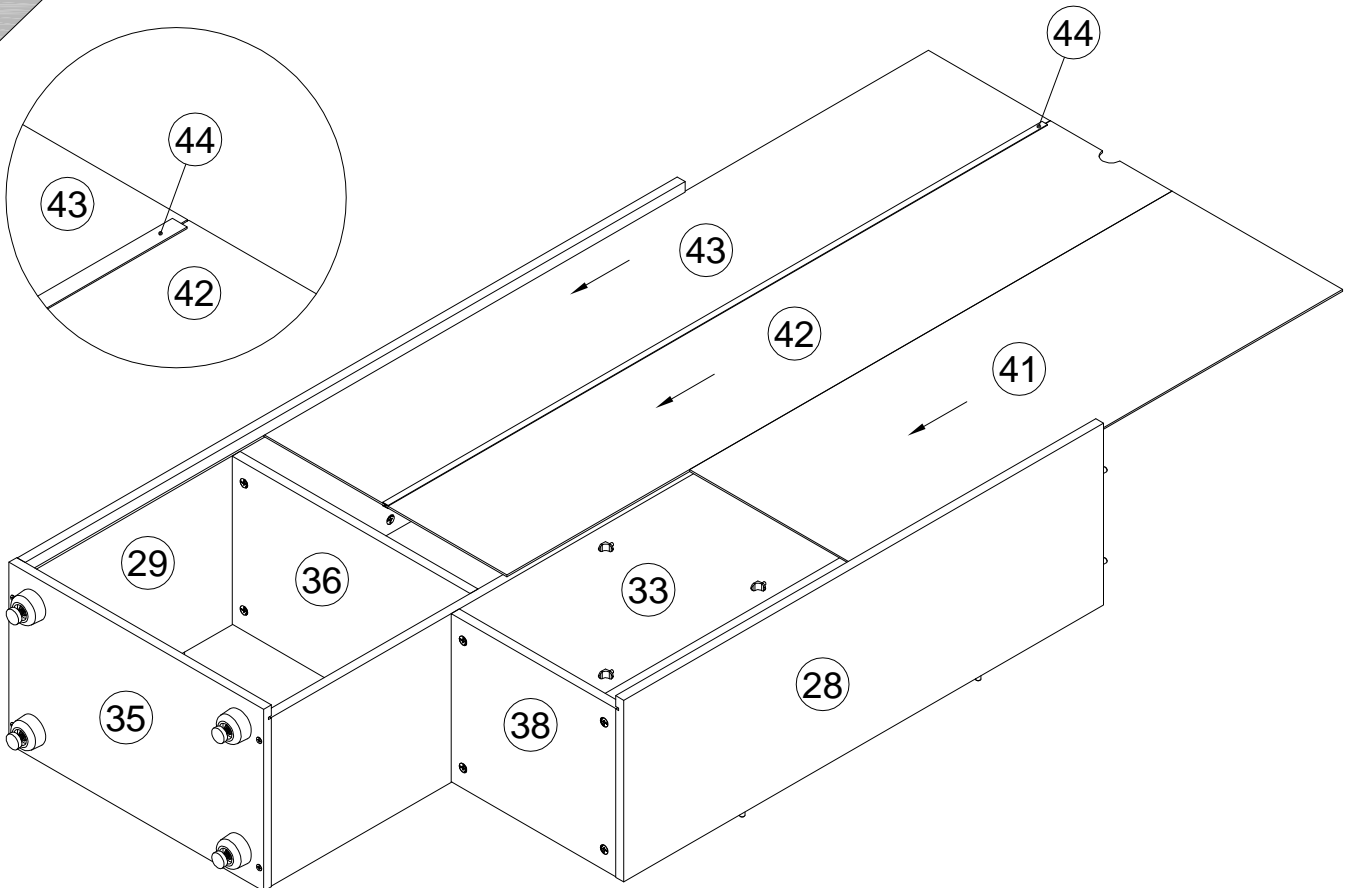
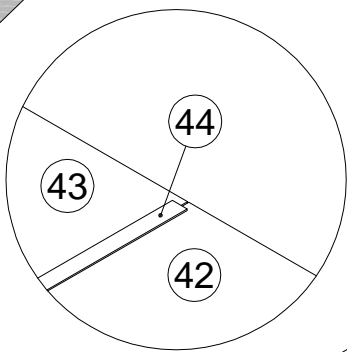
<b>A</b>		7x32	<b>B</b>		15x12	<b>D</b>		8x35	<b>F</b>	
090913		x2	000146		x5	000151		x4	125913	x4



31

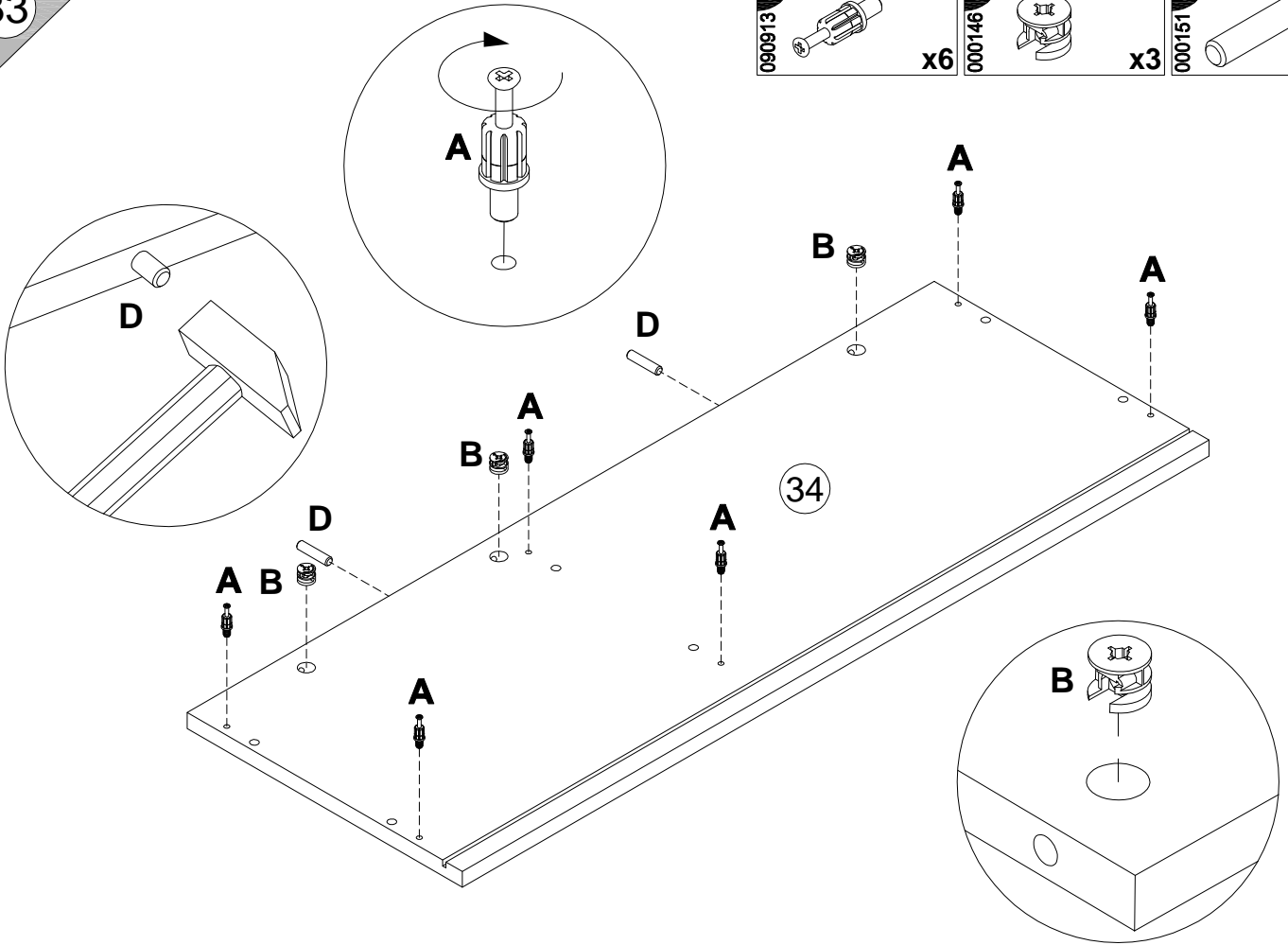


32

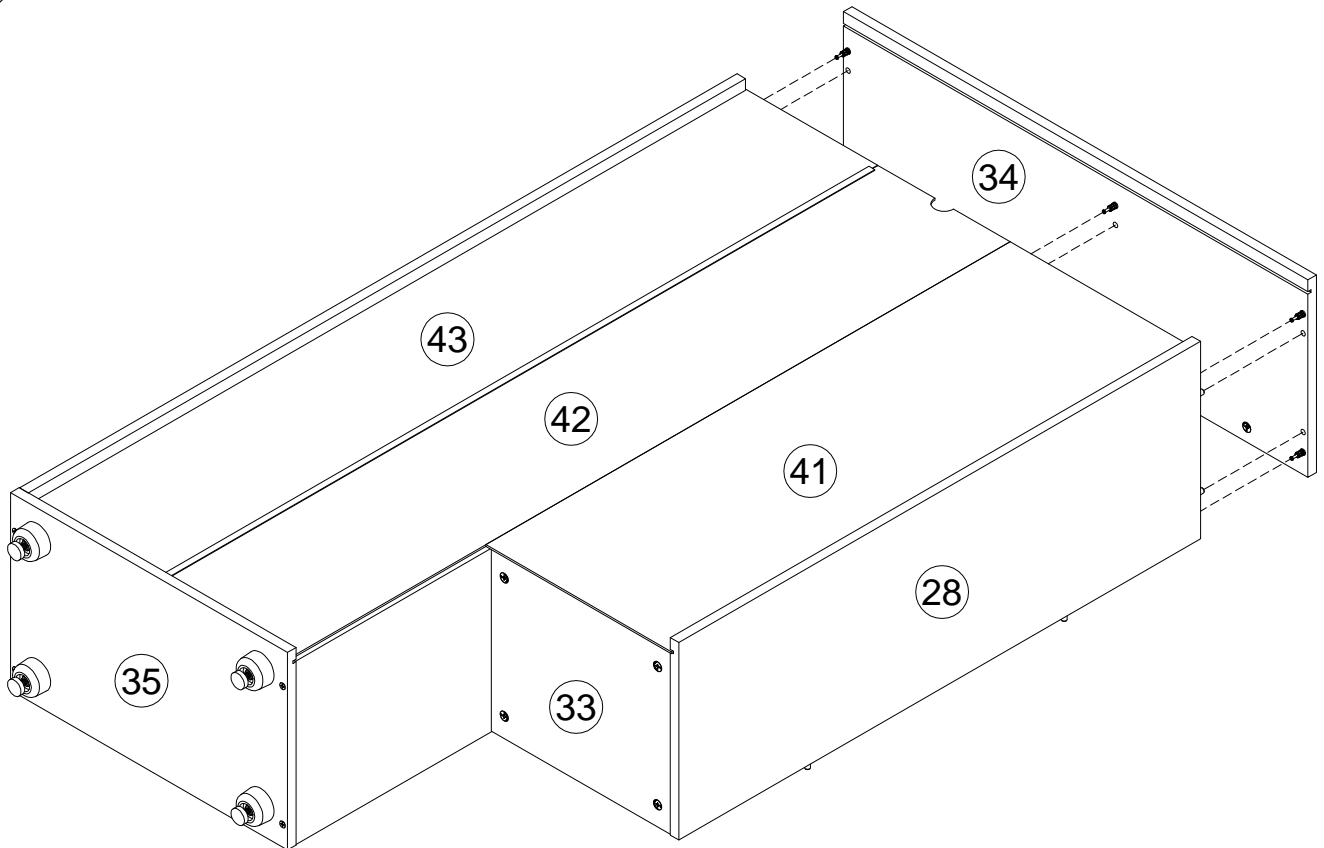


33

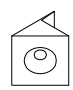
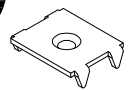

<b>A</b> 090913	7x32 <b>x6</b>	<b>B</b> 000146	15x12 <b>x3</b>	<b>D</b> 000151	8x35 <b>x2</b>
--------------------	-------------------	--------------------	--------------------	--------------------	-------------------

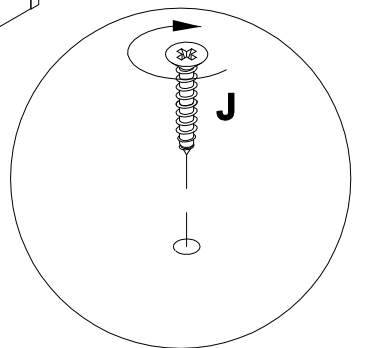
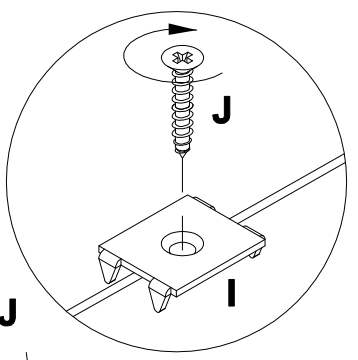
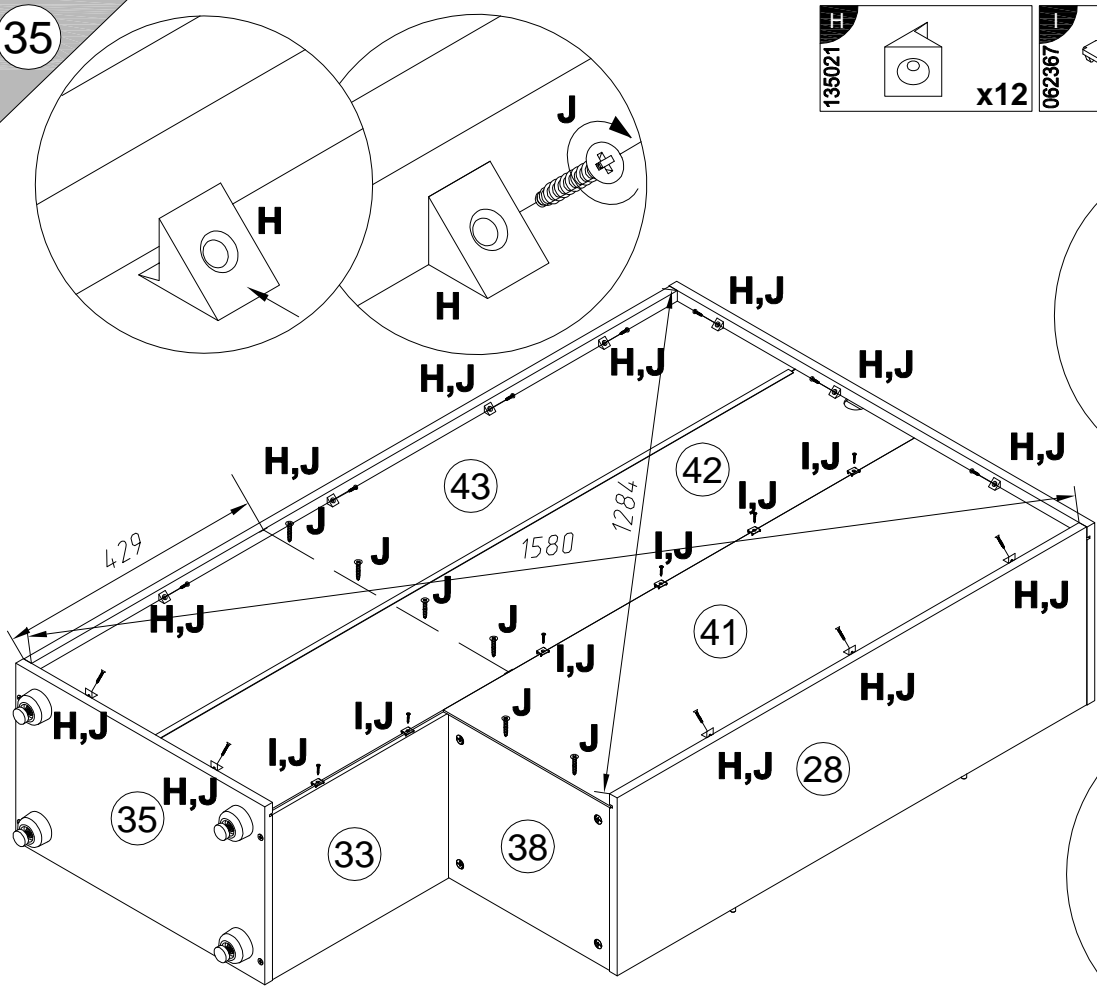


34



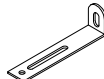

35

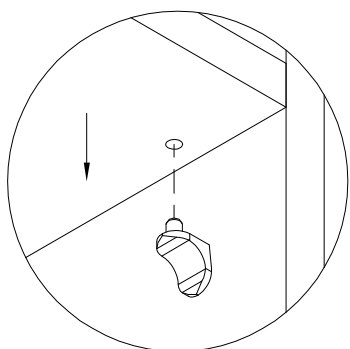
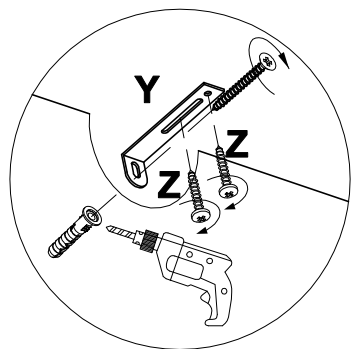
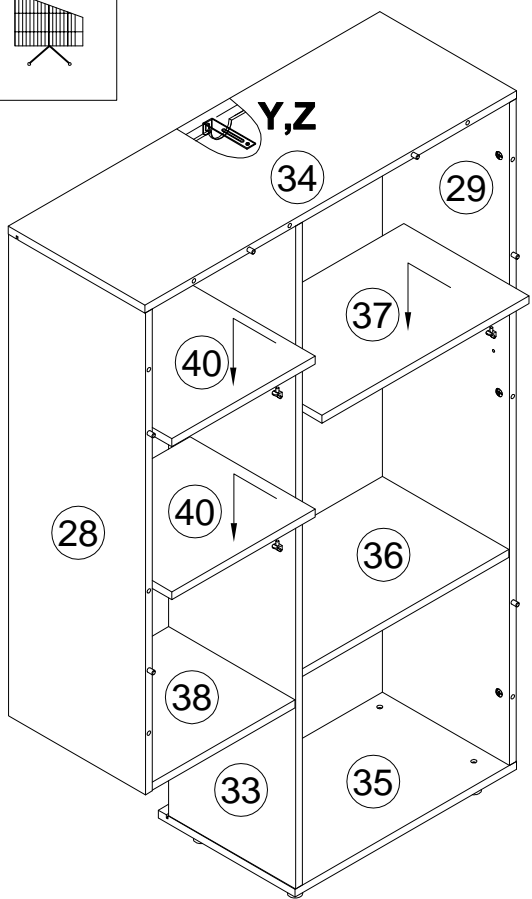
- |                    |   |                    |   |                    |   |
|--------------------|---|--------------------|---|--------------------|---|
| <b>H</b><br>135021 |  x12 | <b>I</b><br>062367 |  x6 | <b>J</b><br>000759 |  3x20 x24 |
|--------------------|---|--------------------|---|--------------------|---|



36

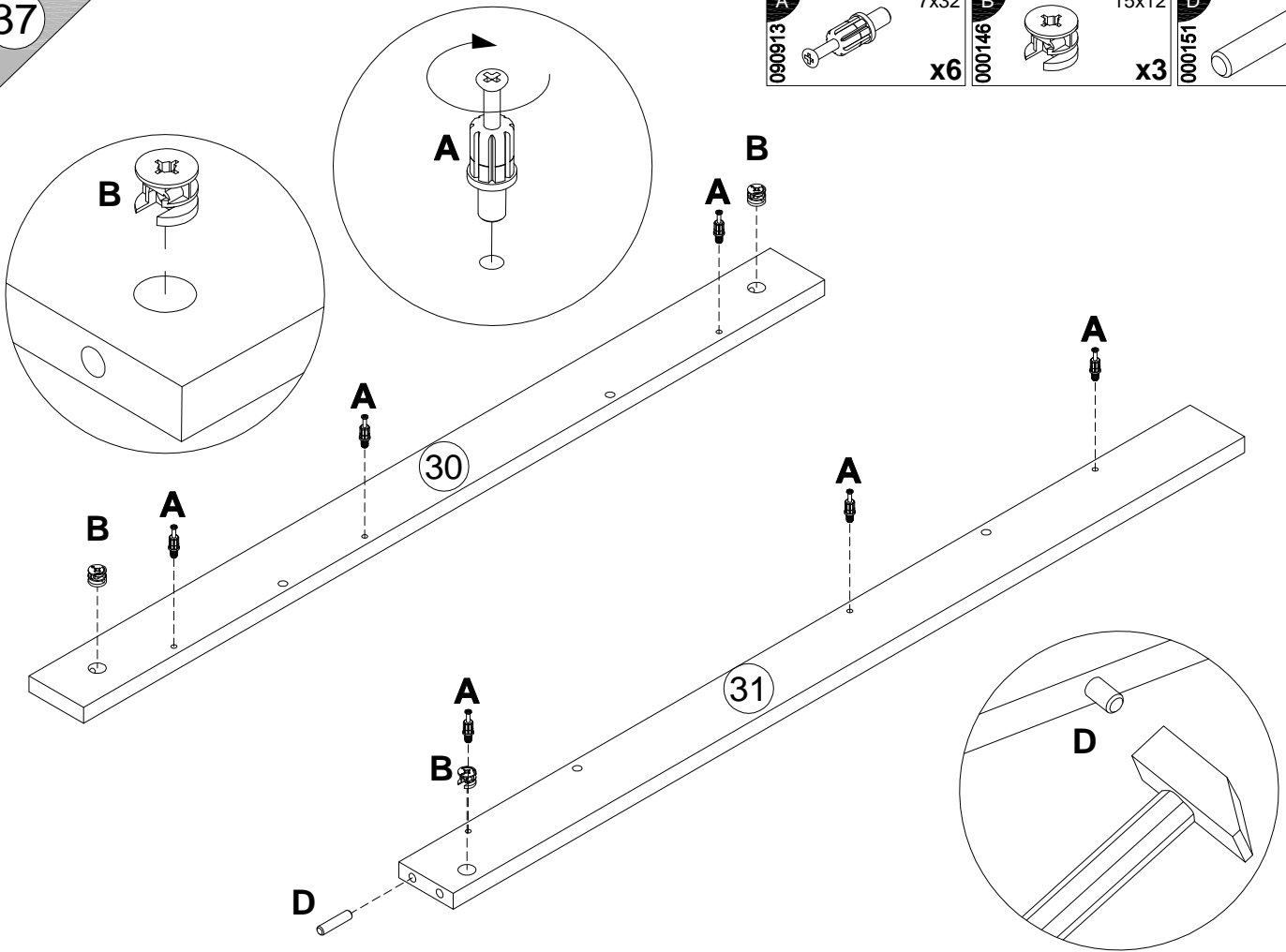
- x2
- 

- |                    |  |                    |   |
|--------------------|--|--------------------|---|
| <b>Y</b><br>155999 |  x1 | <b>Z</b><br>000754 |  3.5x16 x2 |
|--------------------|--|--------------------|---|



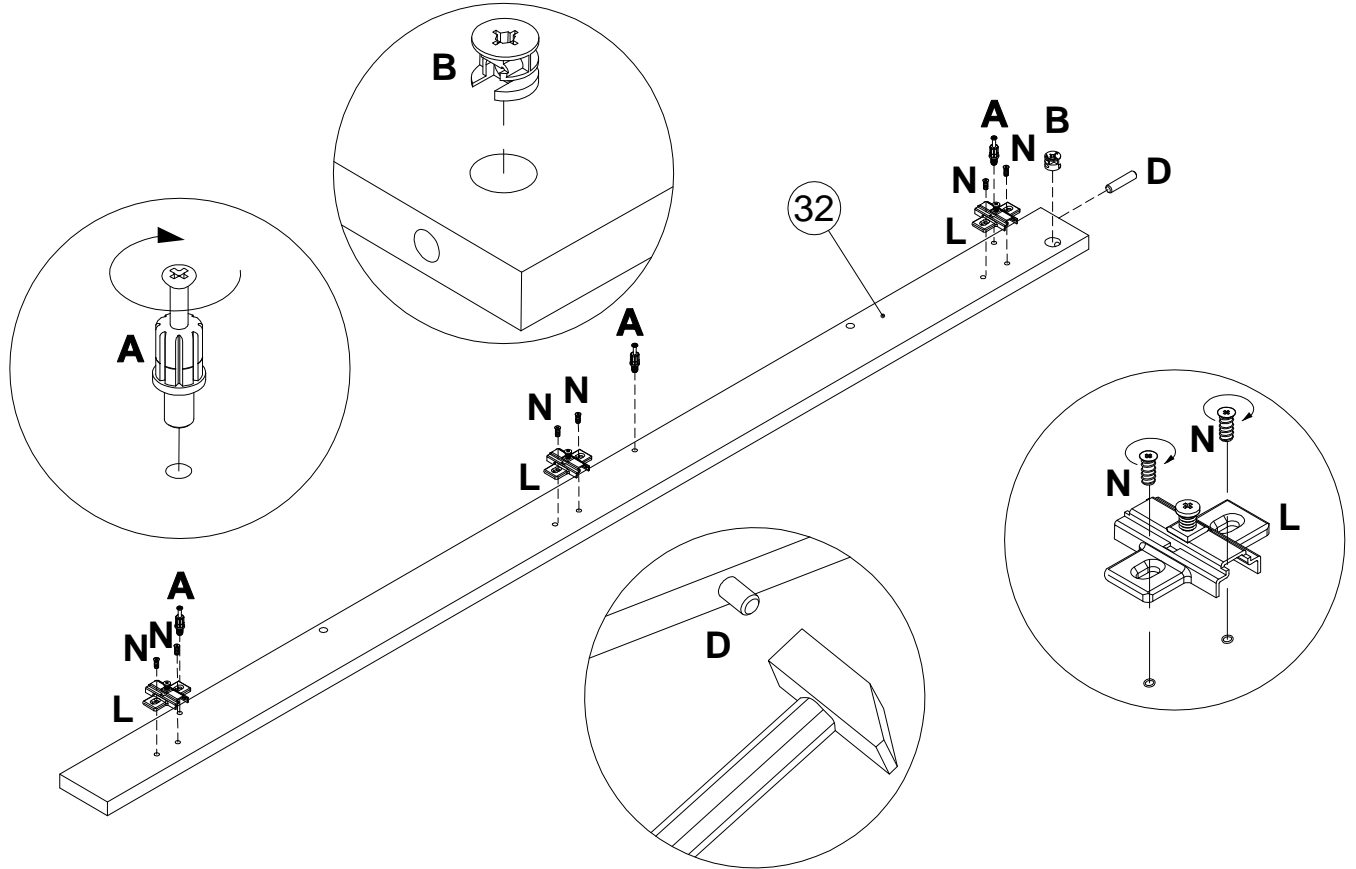
37

<b>A</b>		7x32	<b>B</b>		15x12	<b>D</b>		8x35
	090913	x6		000146	x3		000151	x1

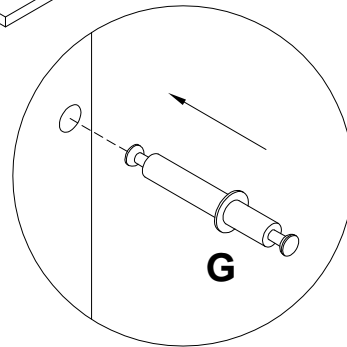
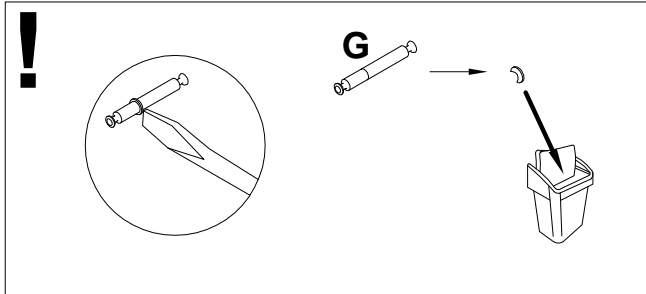
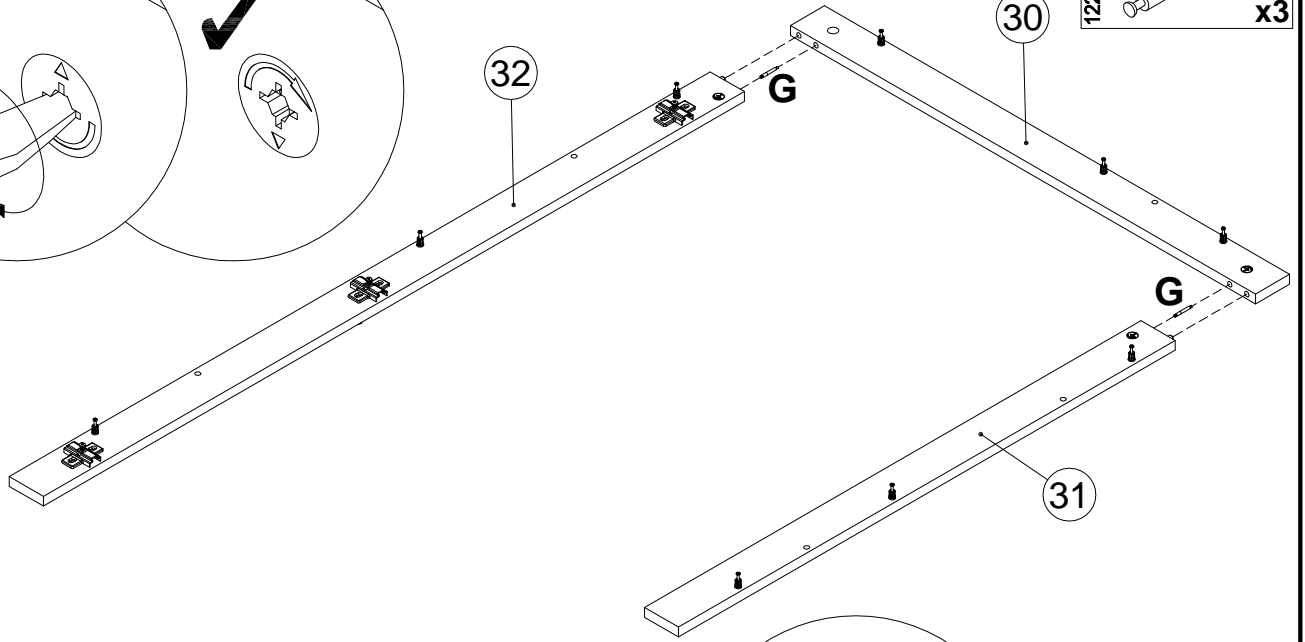
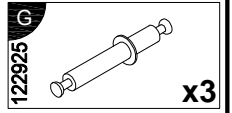
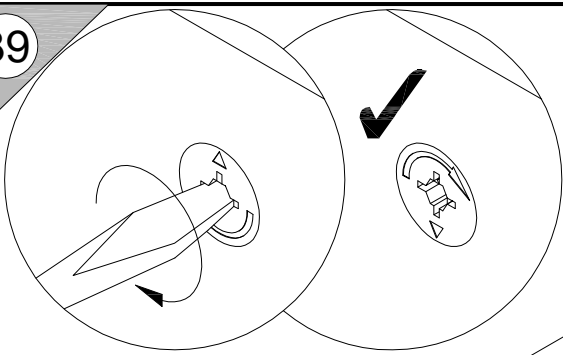


38

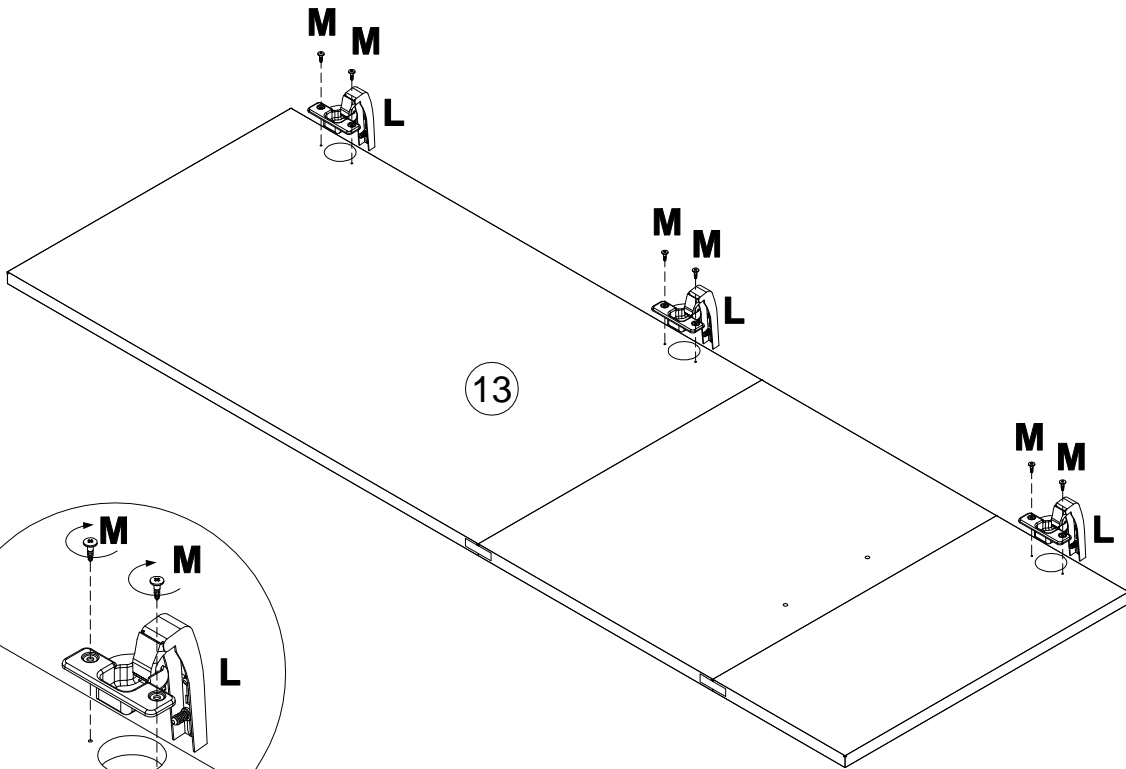
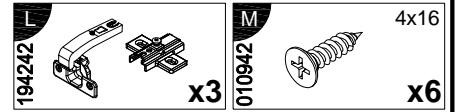
<b>A</b>		7x32	<b>B</b>		15x12	<b>D</b>		8x35	<b>L</b>		<b>N</b>		6.3x16	
	090913	x3		000146	x1		000151	x1		194242	x3		235594	x6

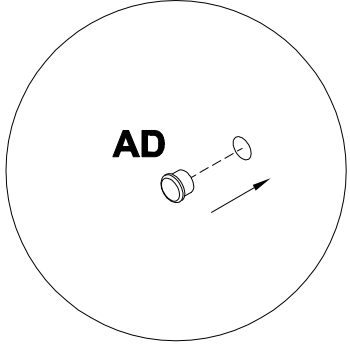
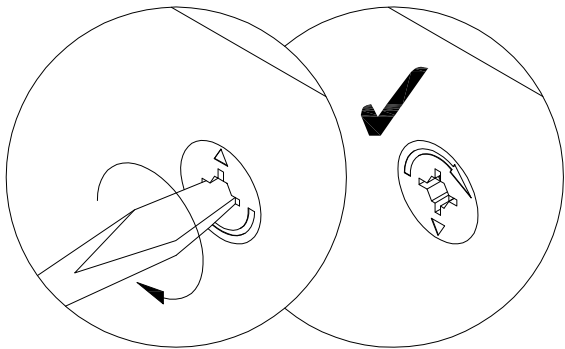
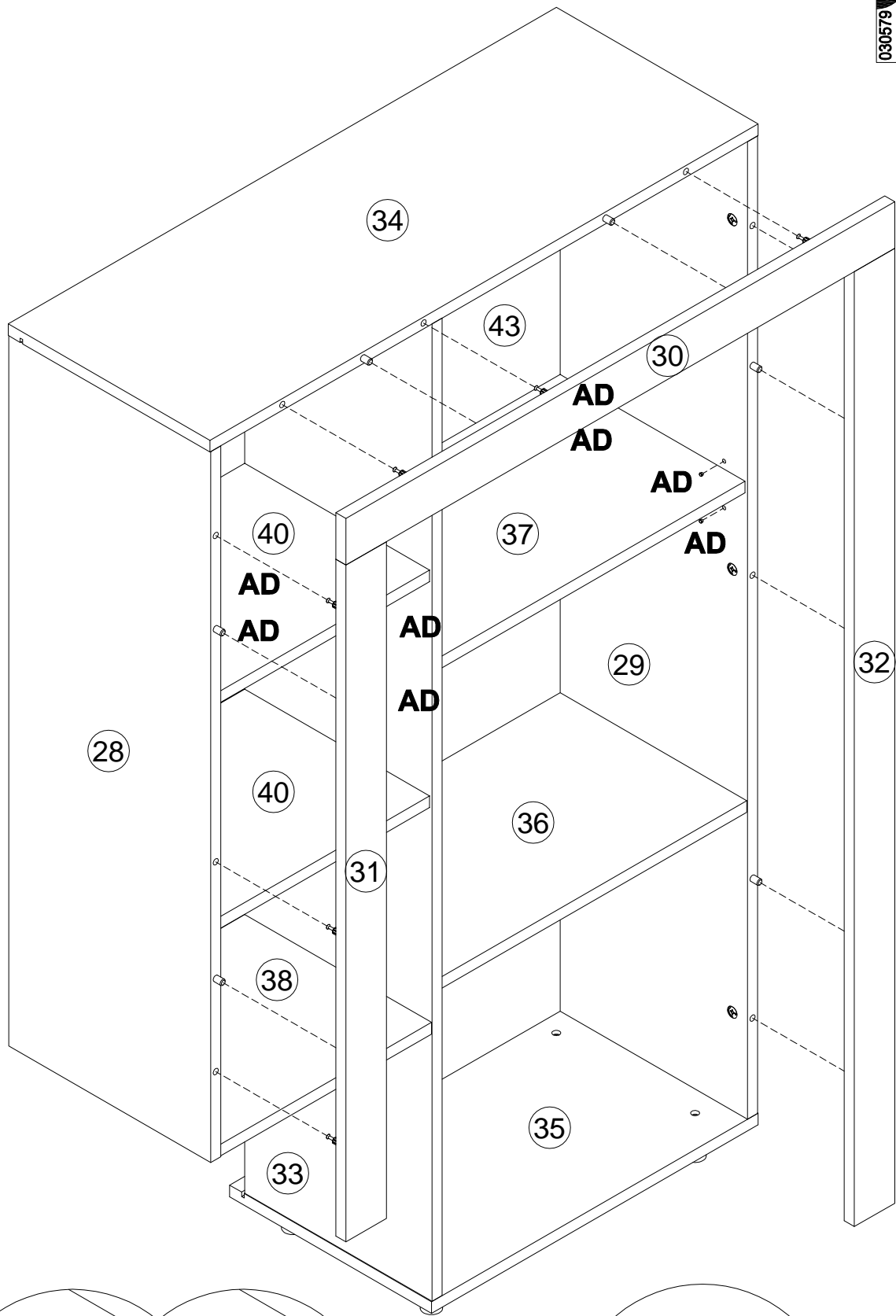


39



40

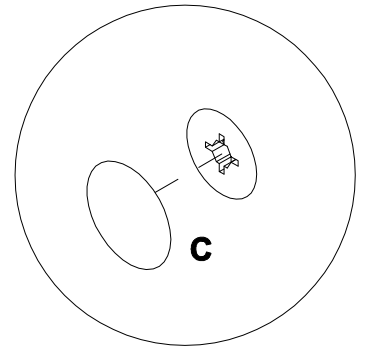
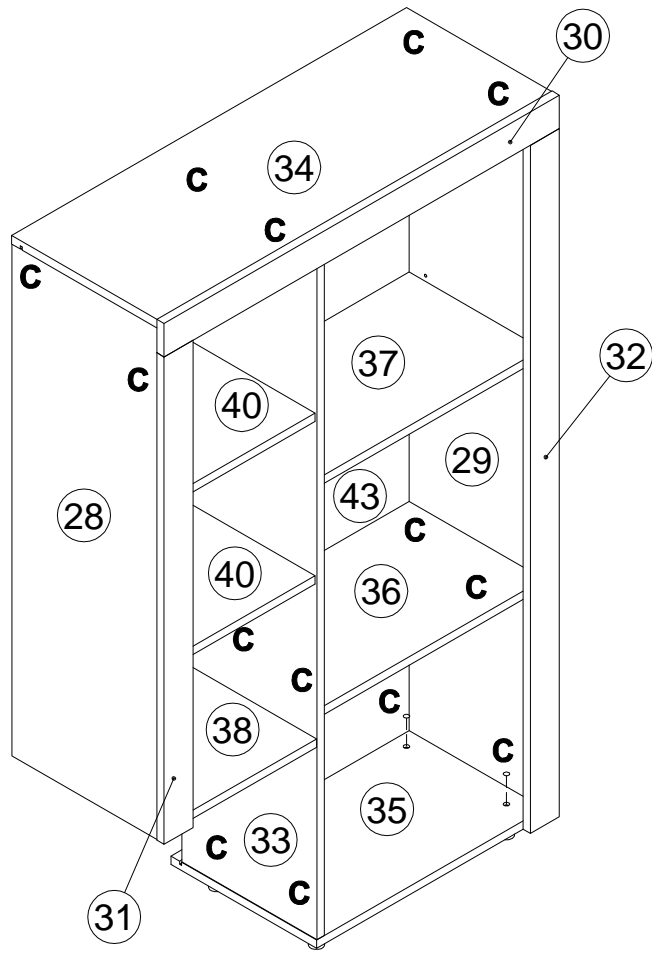






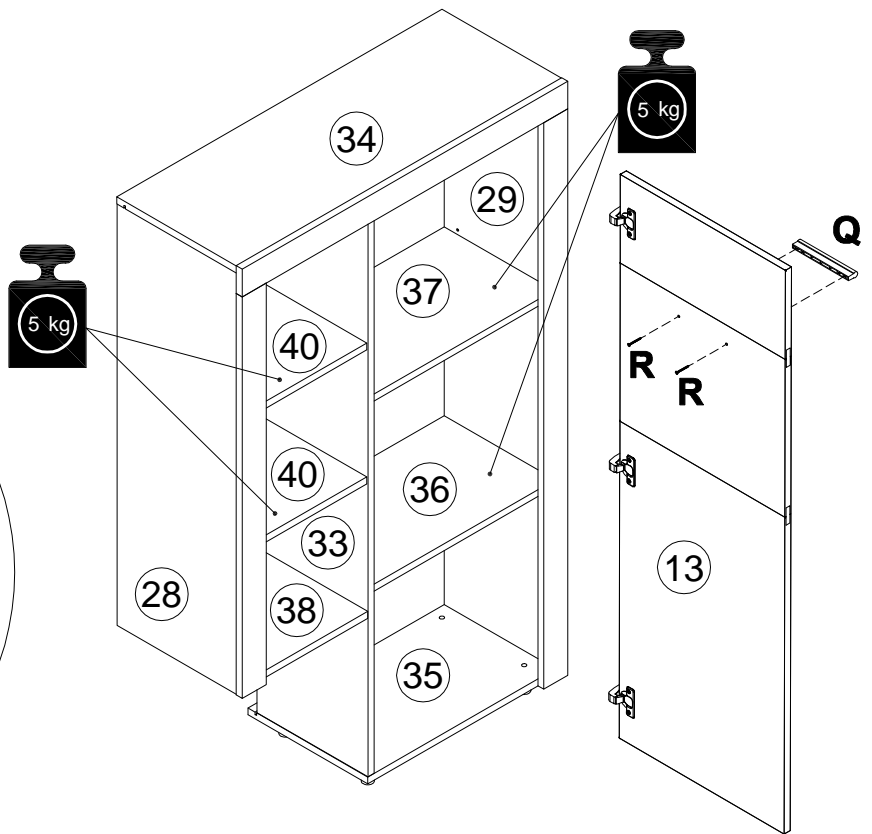
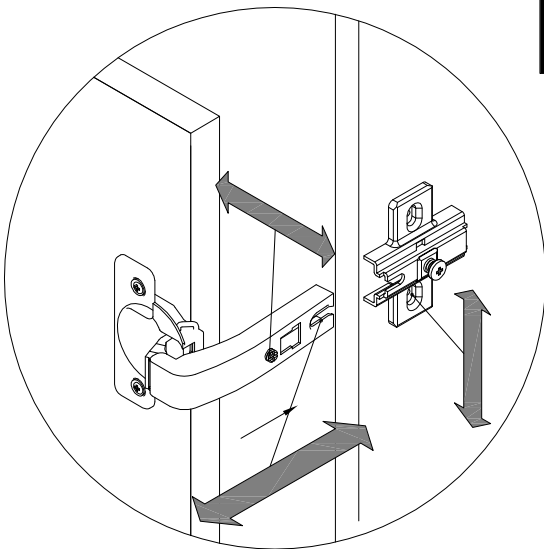
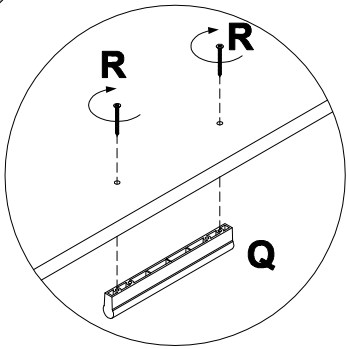
42

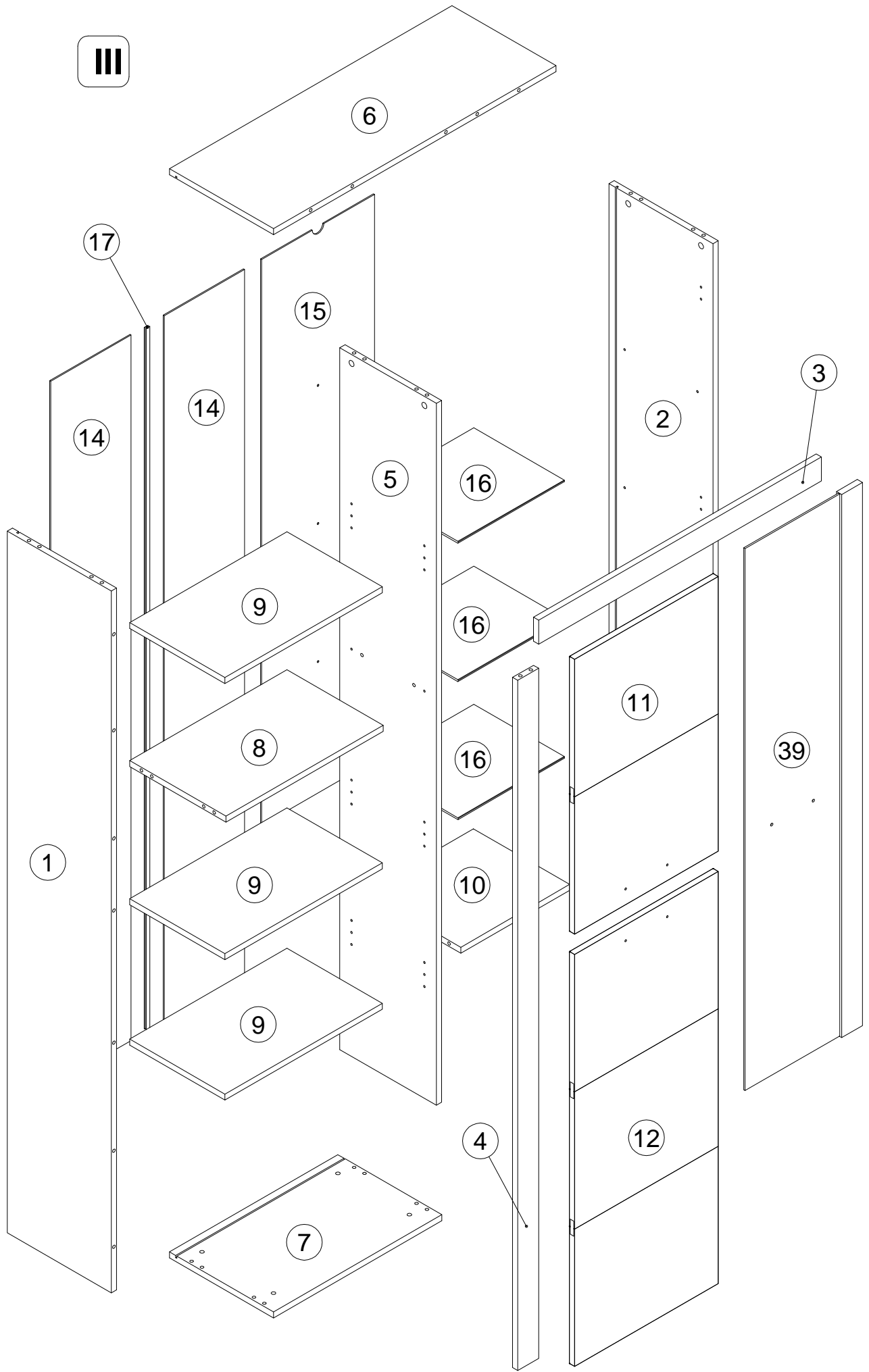
100640 **C** 20x0.5  
x14




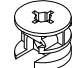

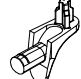
43

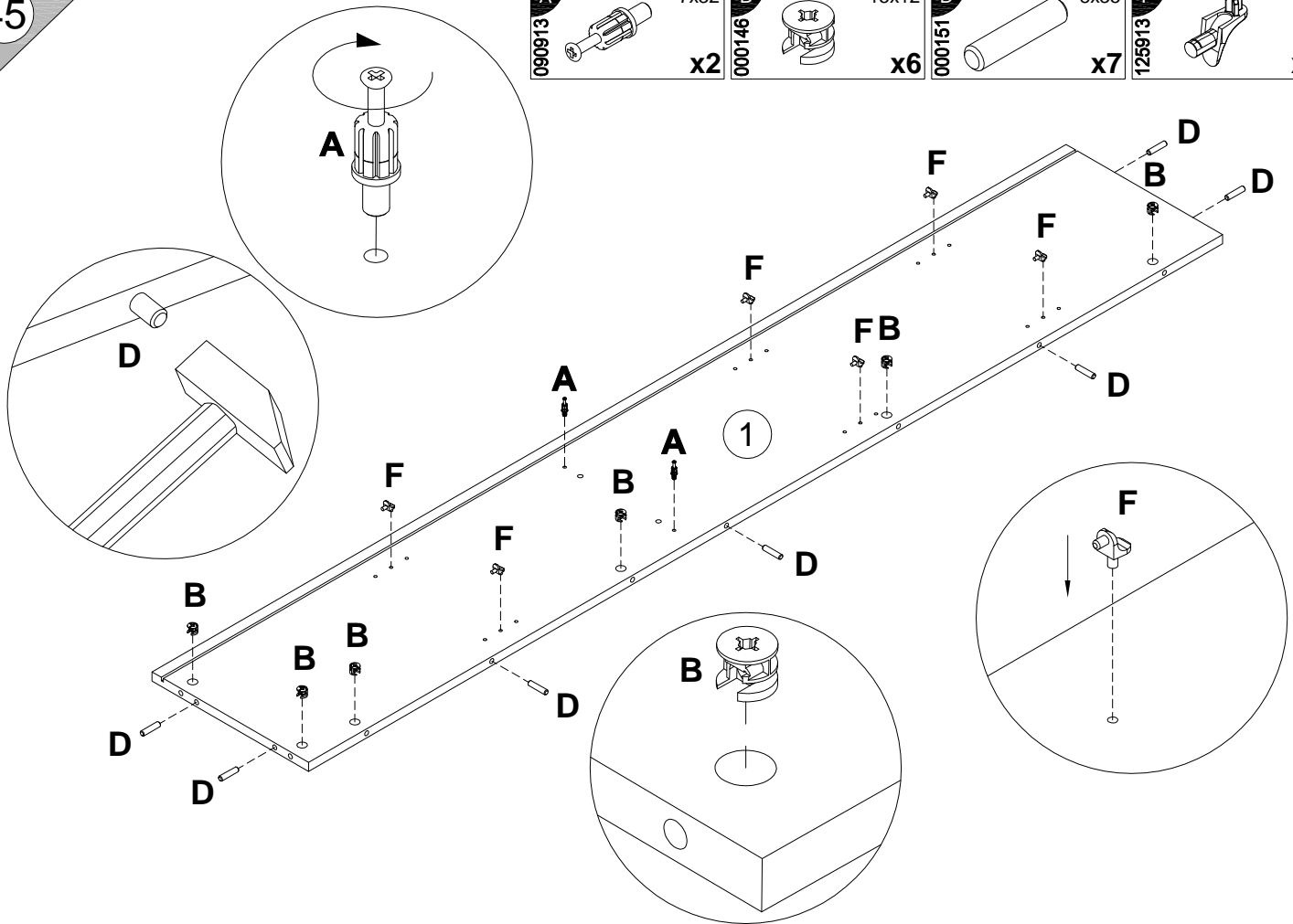
315492 **Q** x1  
 038912 **R** 4x30 x2







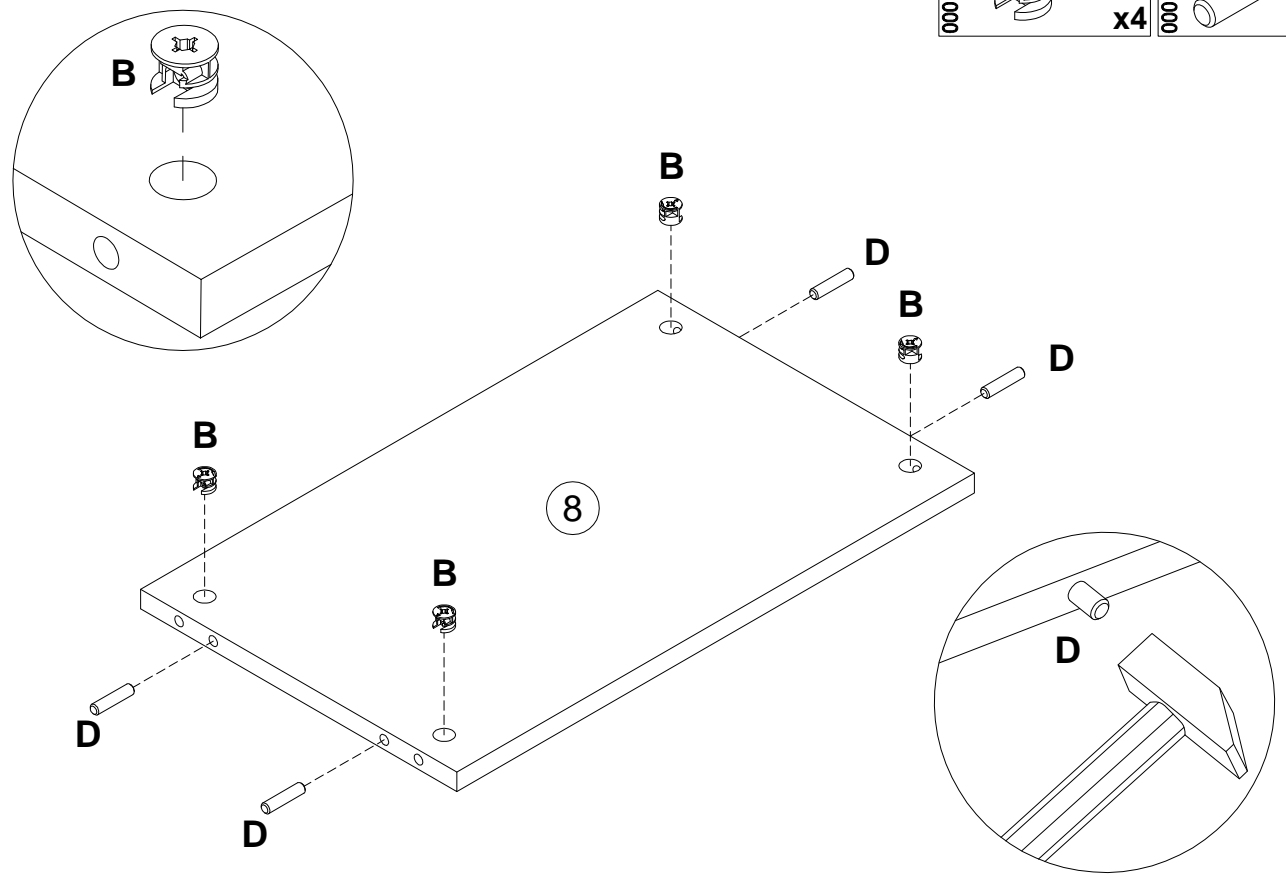
45

<b>A</b>		7x32	<b>B</b>		15x12	<b>D</b>		8x35	<b>F</b>		x6
090913		x2	000146		x6	000151		x7	125913		x6

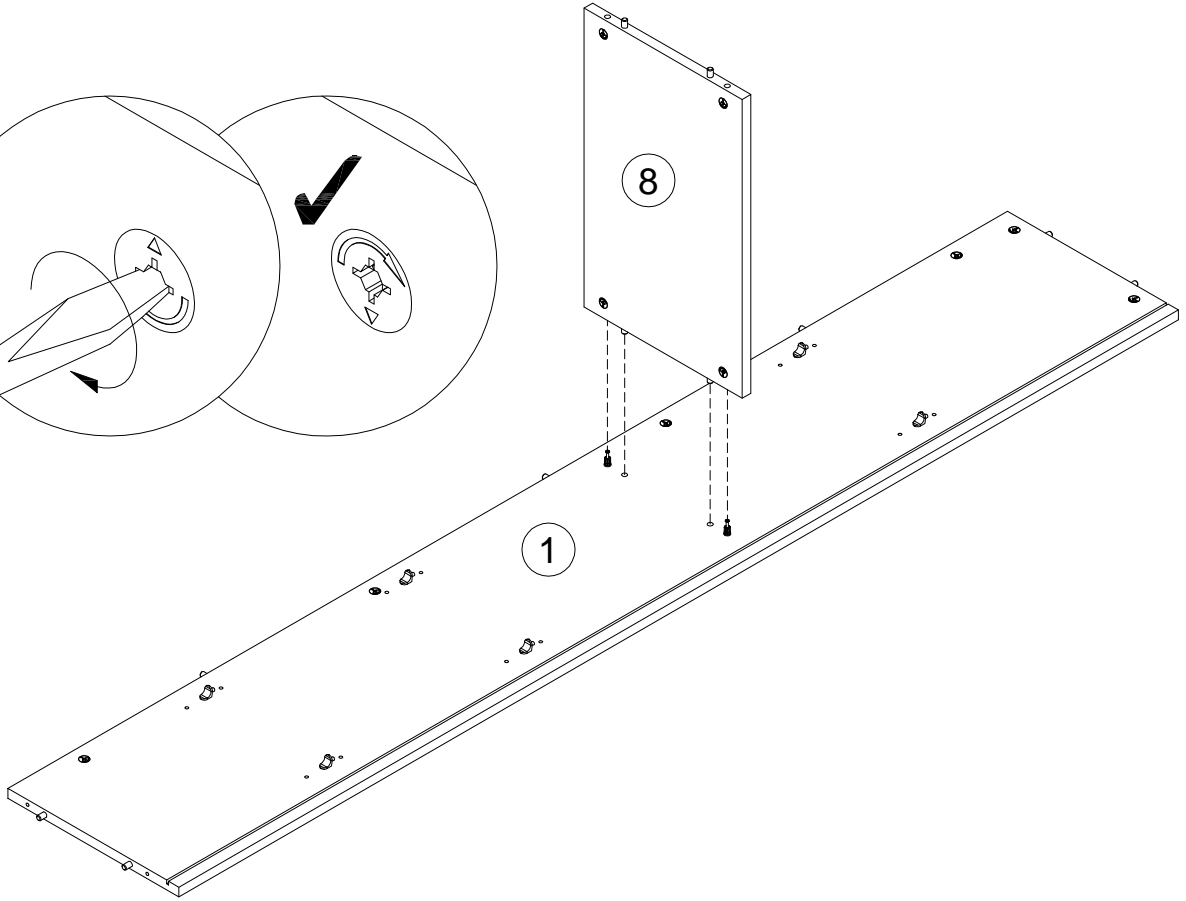
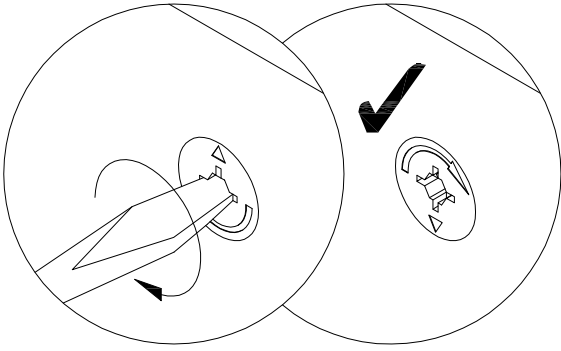


46

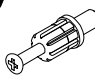



<b>B</b>		15x12	<b>D</b>		8x35
000146		x4	000151		x4

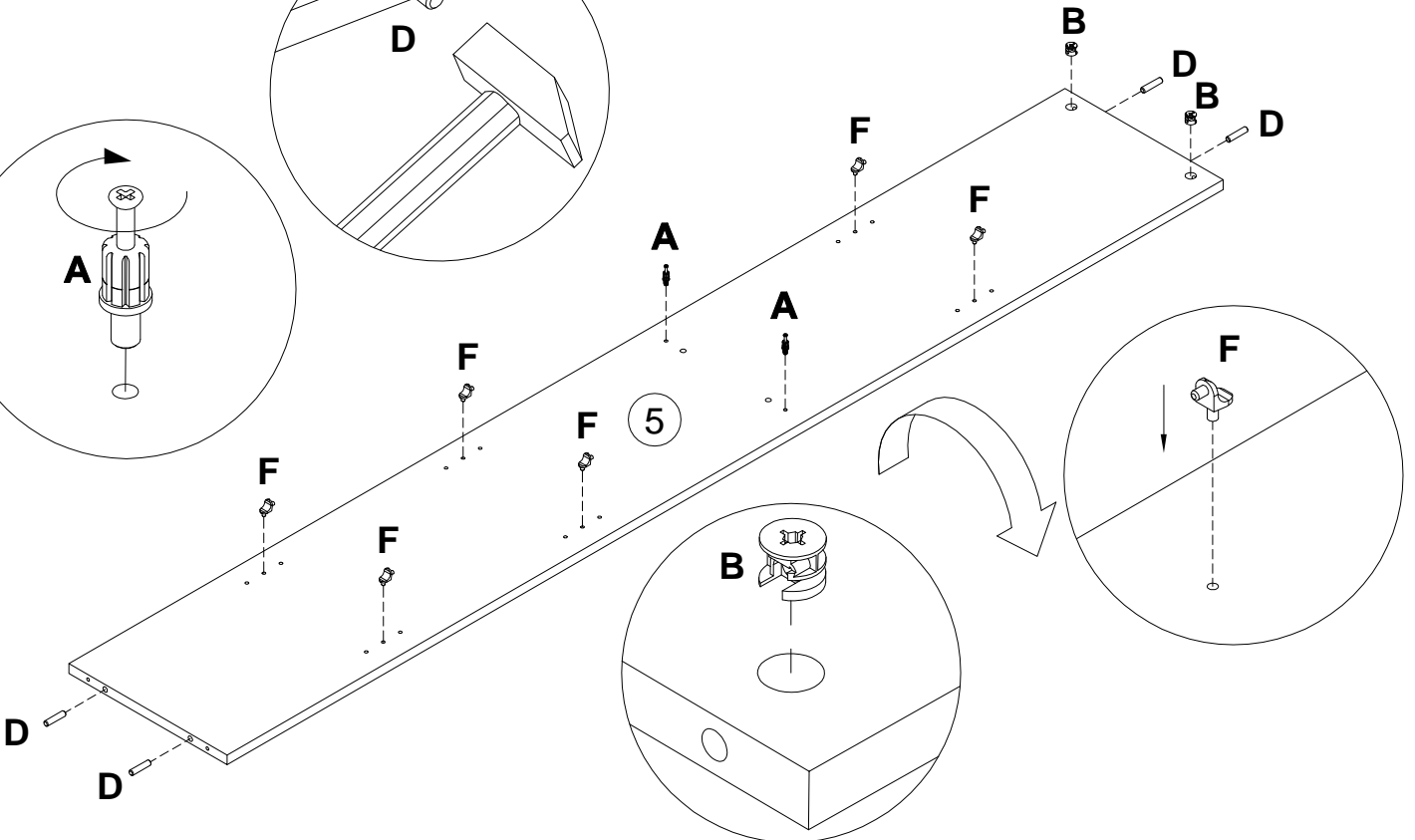
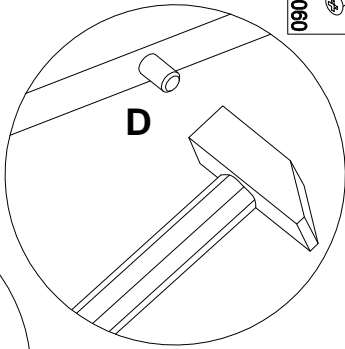
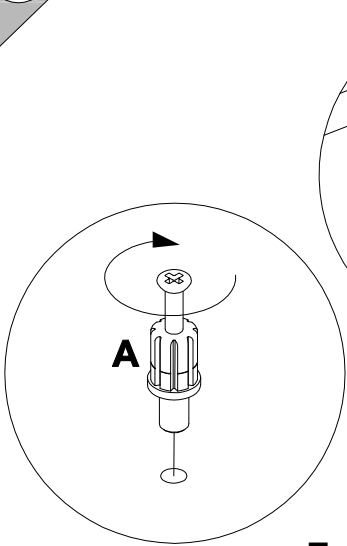


47

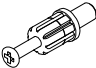



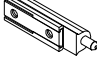


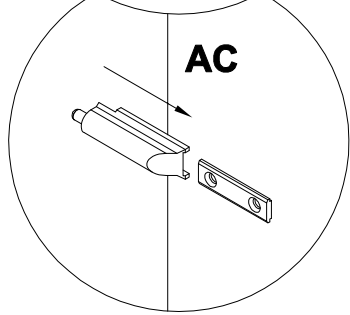
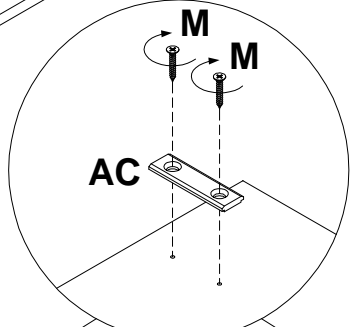
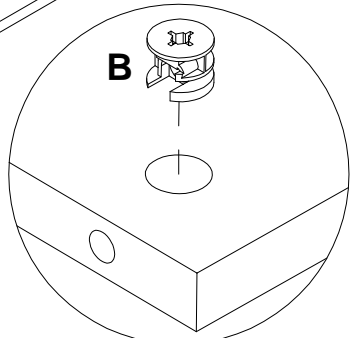
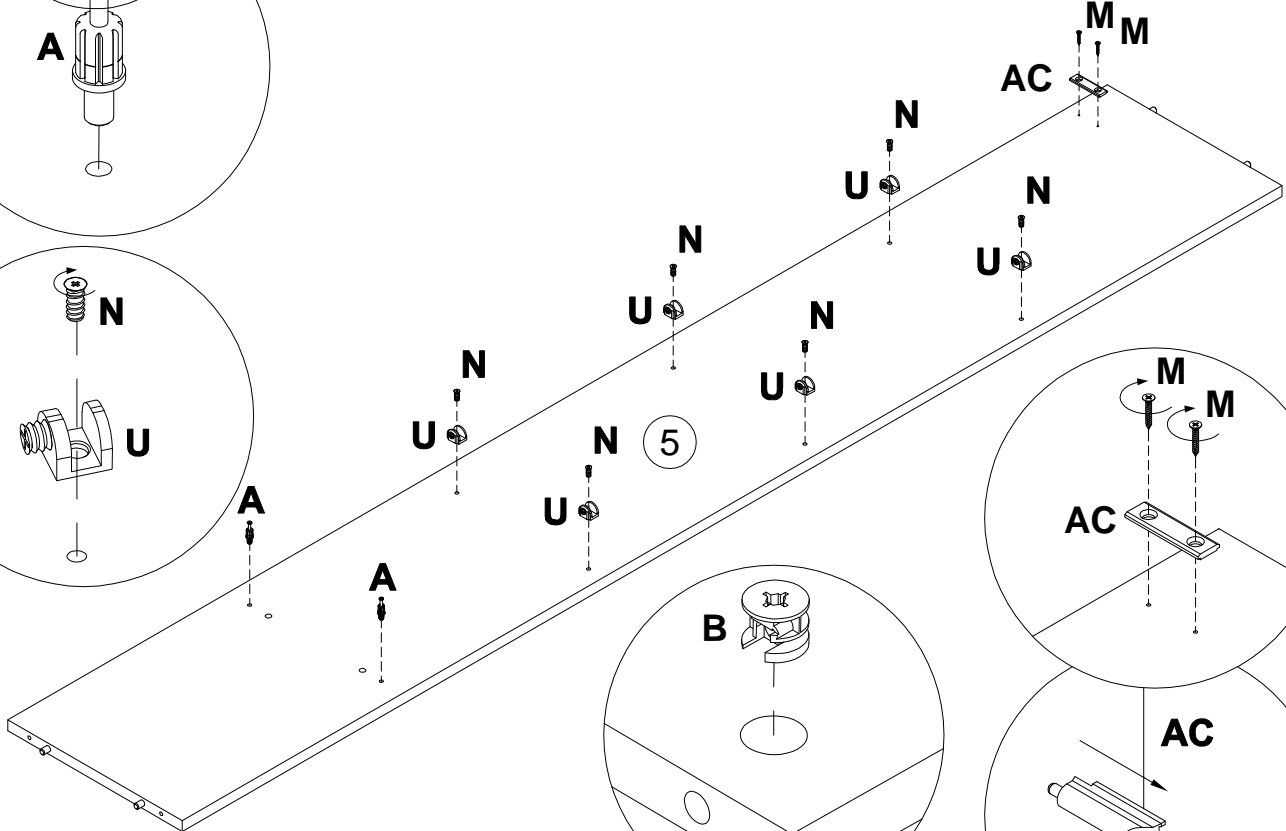
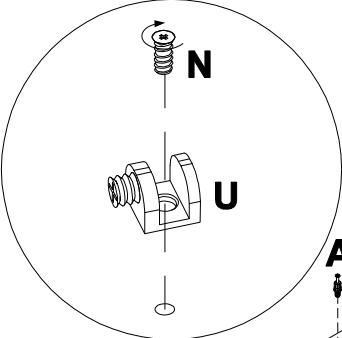
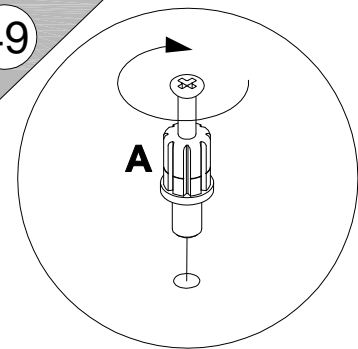
48

<b>A</b>		7x32	<b>B</b>		15x12	<b>D</b>		8x35	<b>F</b>		
090913		x2	000146		x2	000151		x4	125913		x6

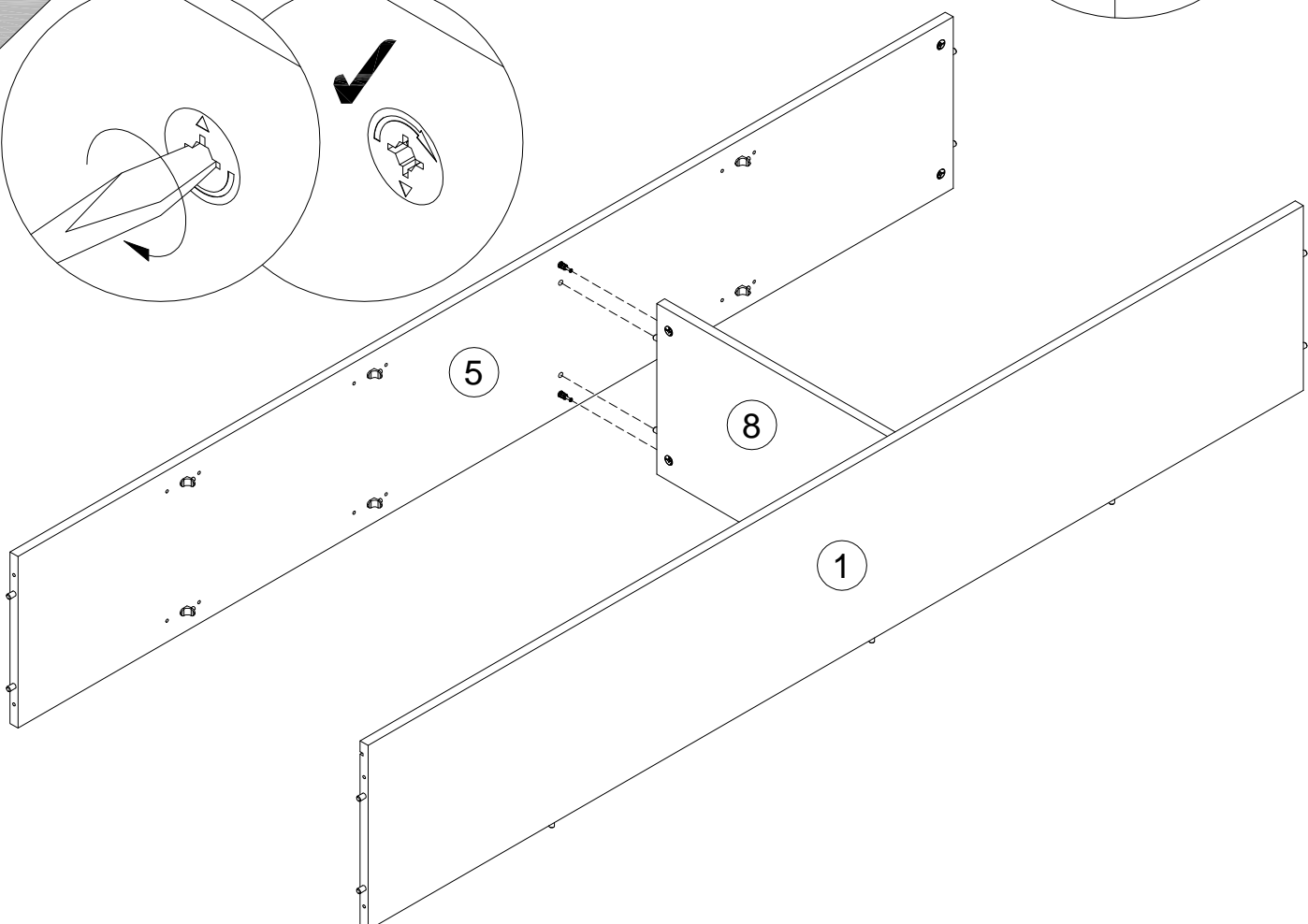
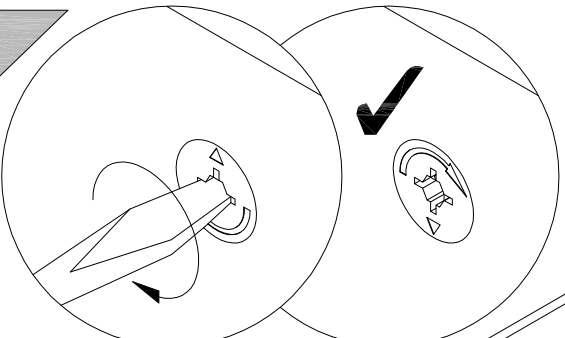


49

<b>A</b> 090913	 7x32 <b>x2</b>	<b>M</b> 010942	 4x16 <b>x2</b>	<b>N</b> 236594	 6.3x16 <b>x6</b>	<b>U</b> 136516	 <b>x6</b>	<b>AC</b> 315495	 <b>x1</b>
--------------------	--	--------------------	---	--------------------	---	--------------------	---	---------------------	---

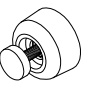


50

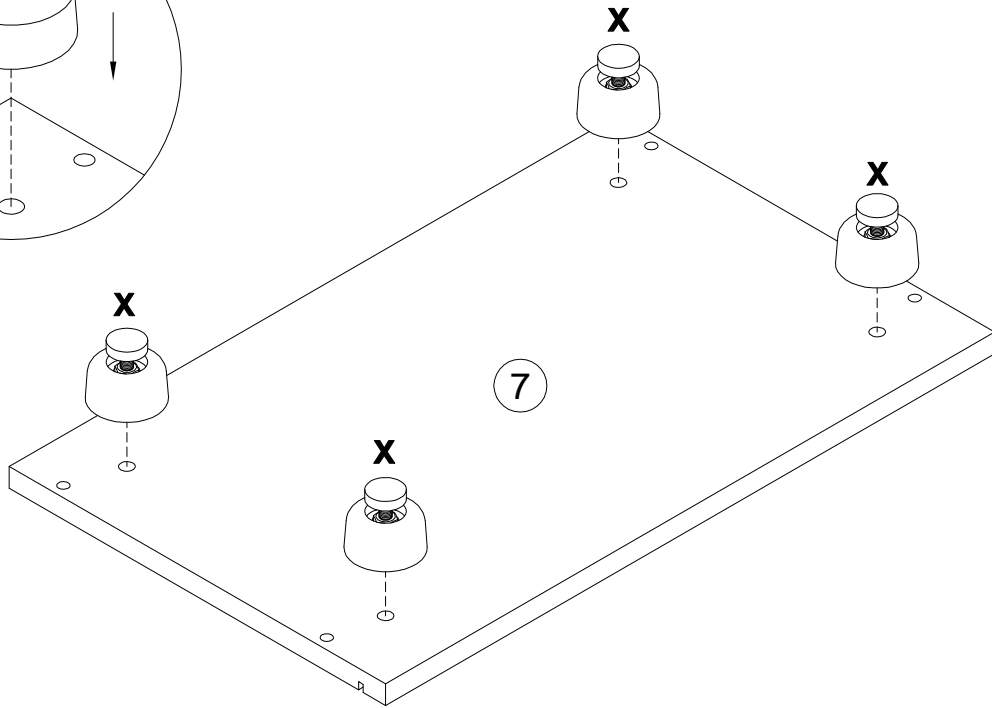
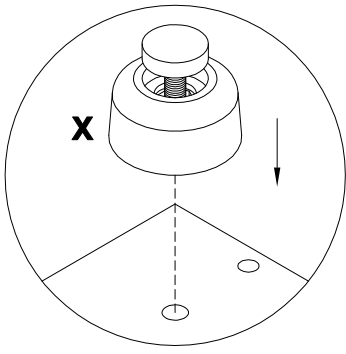


51

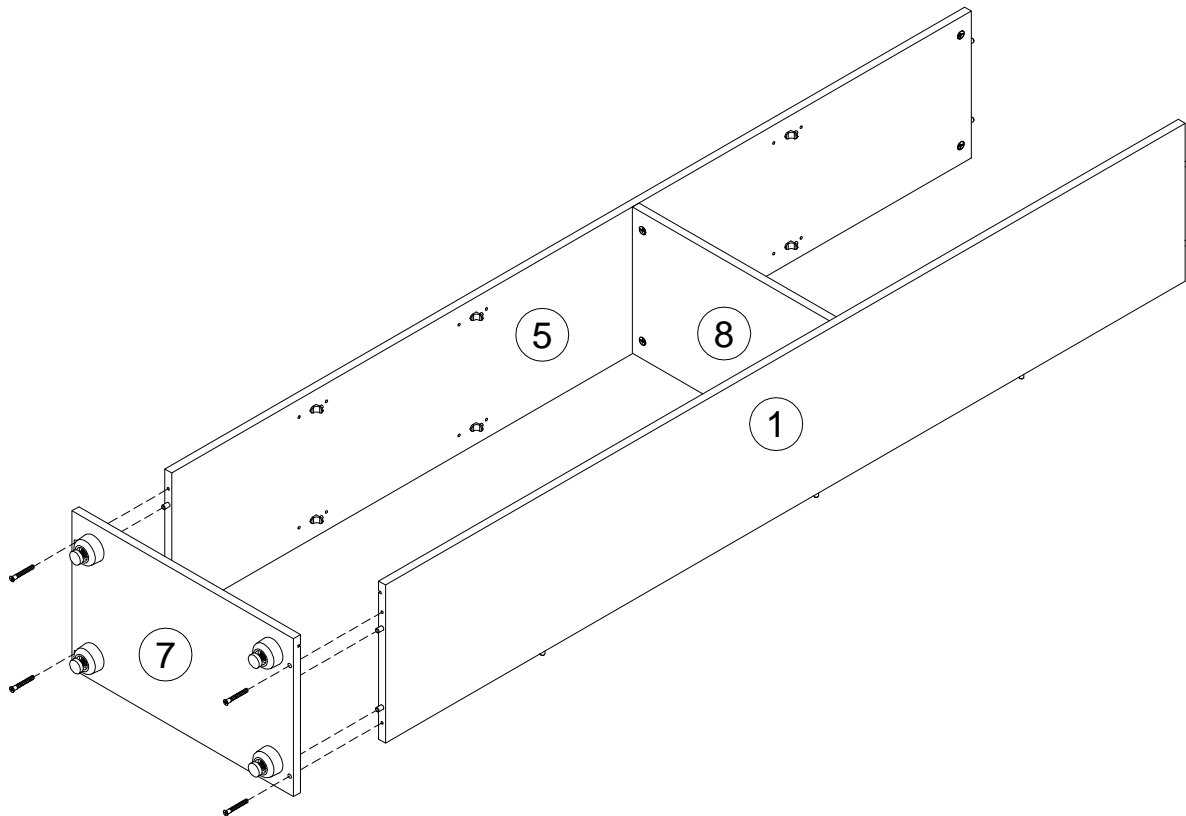
004247




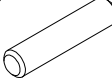
x4

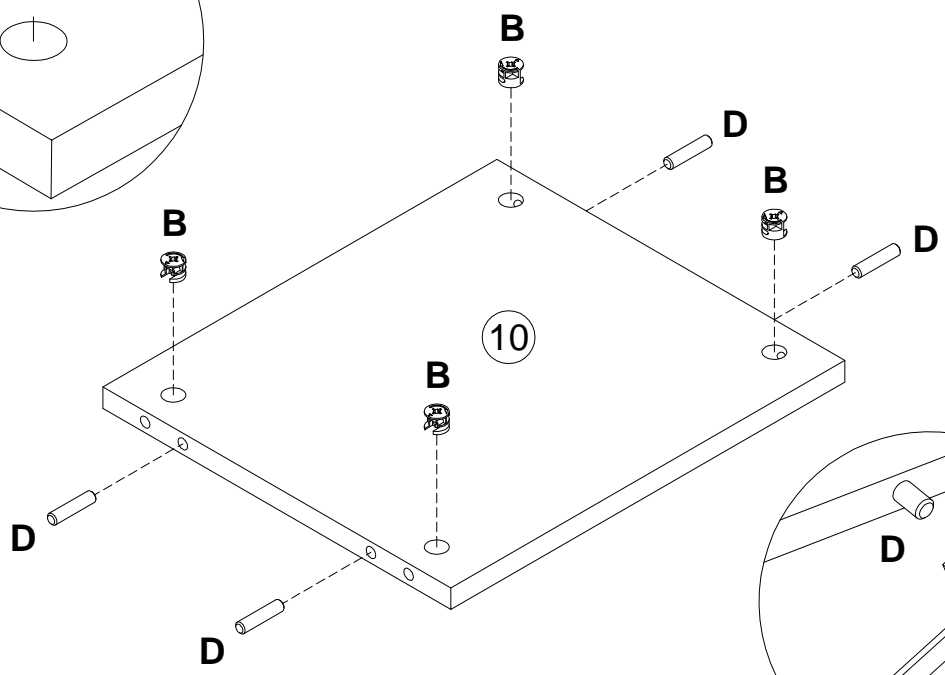
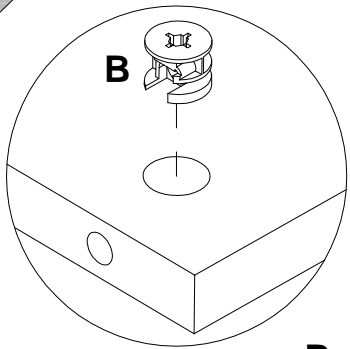


52

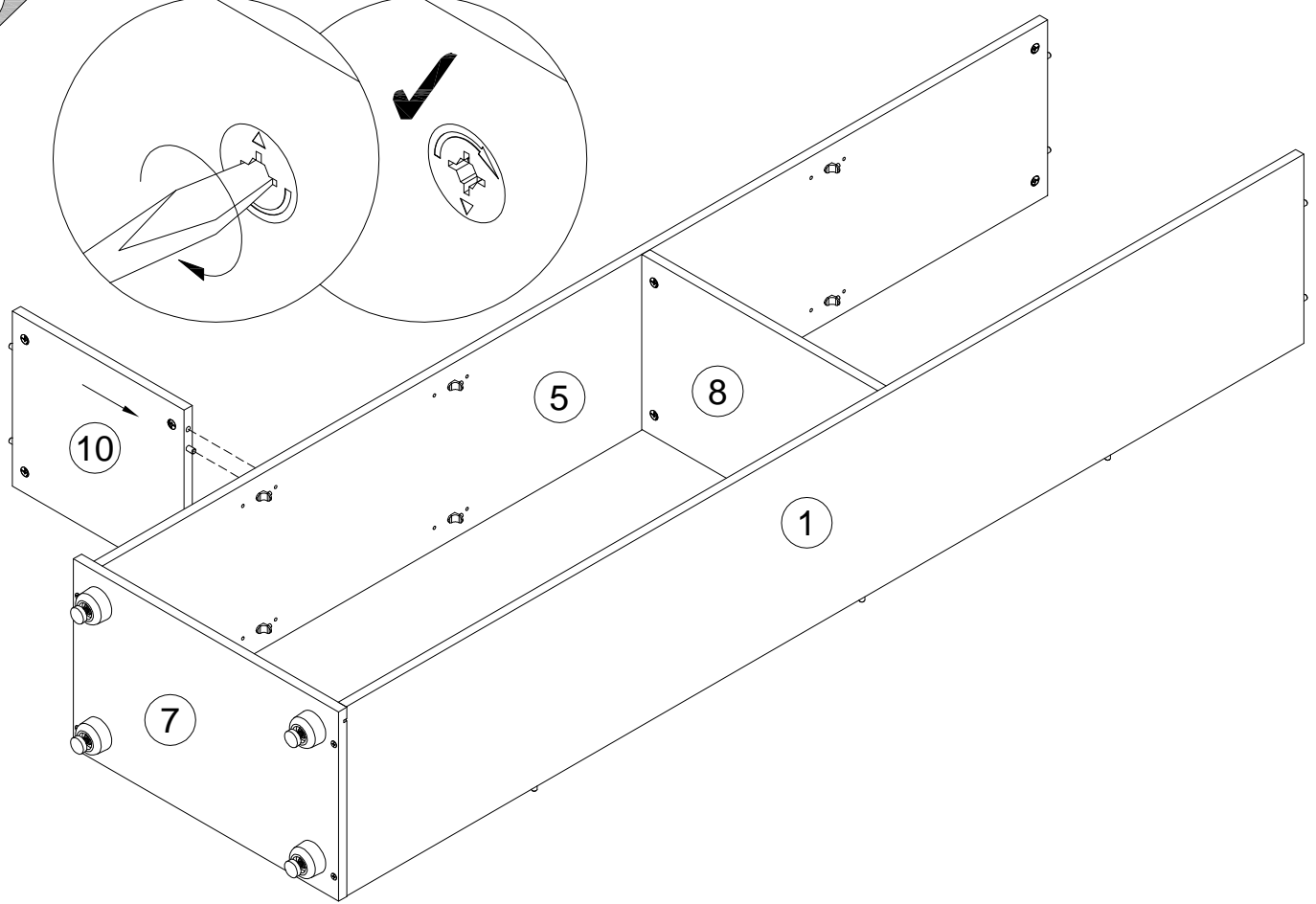
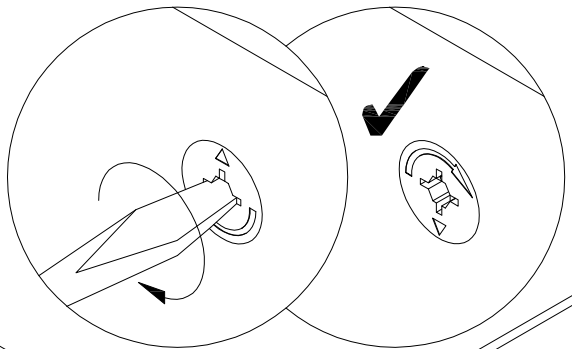


53

<b>B</b>	15x12	<b>D</b>	8x35
000146		000151	
	<b>x4</b>		<b>x4</b>



54



**A** 090913 7x32 **x2**

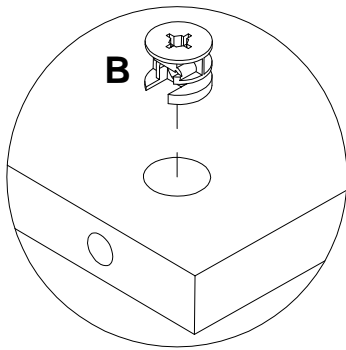
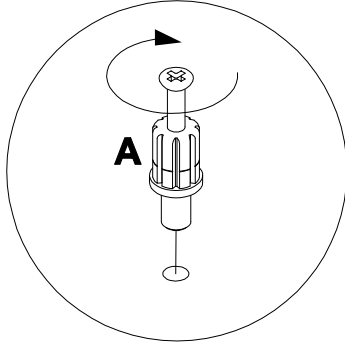
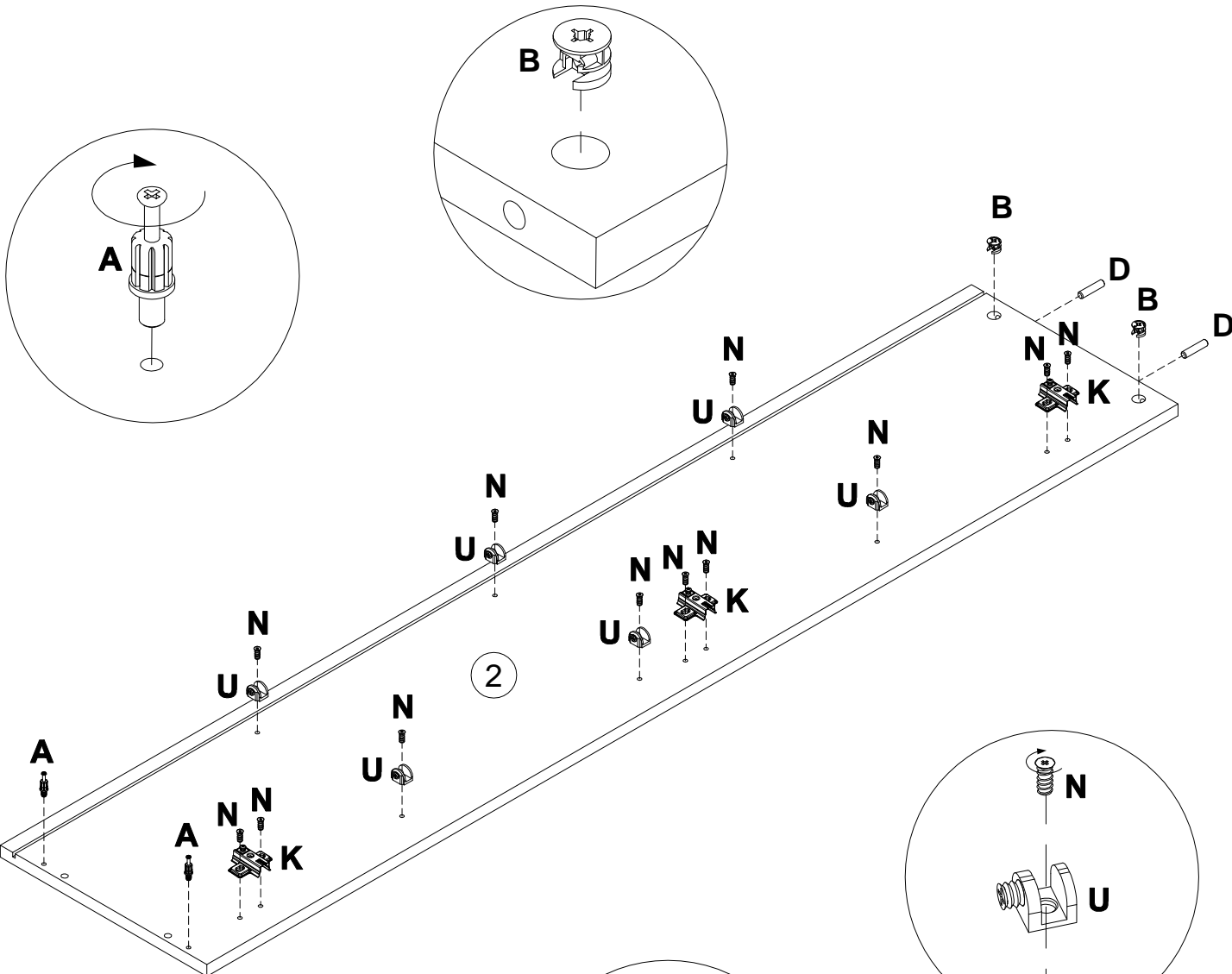
**B** 000146 15x12 **x2**

**D** 000151 8x35 **x2**

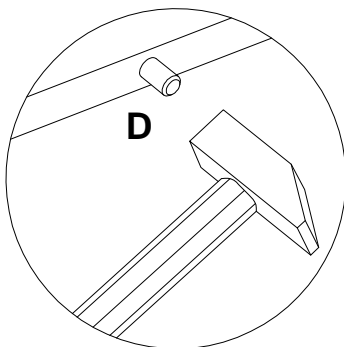
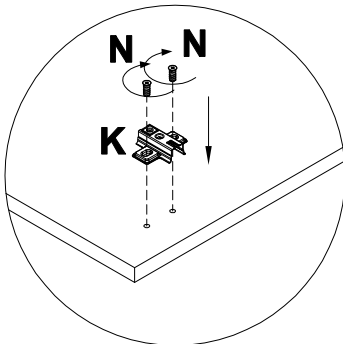
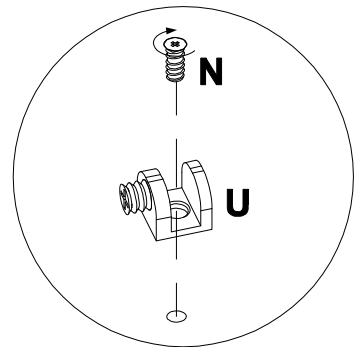
**K** 168982 **x3**

**N** 235594 6.3x16 **x12**

**U** 136516 **x6**

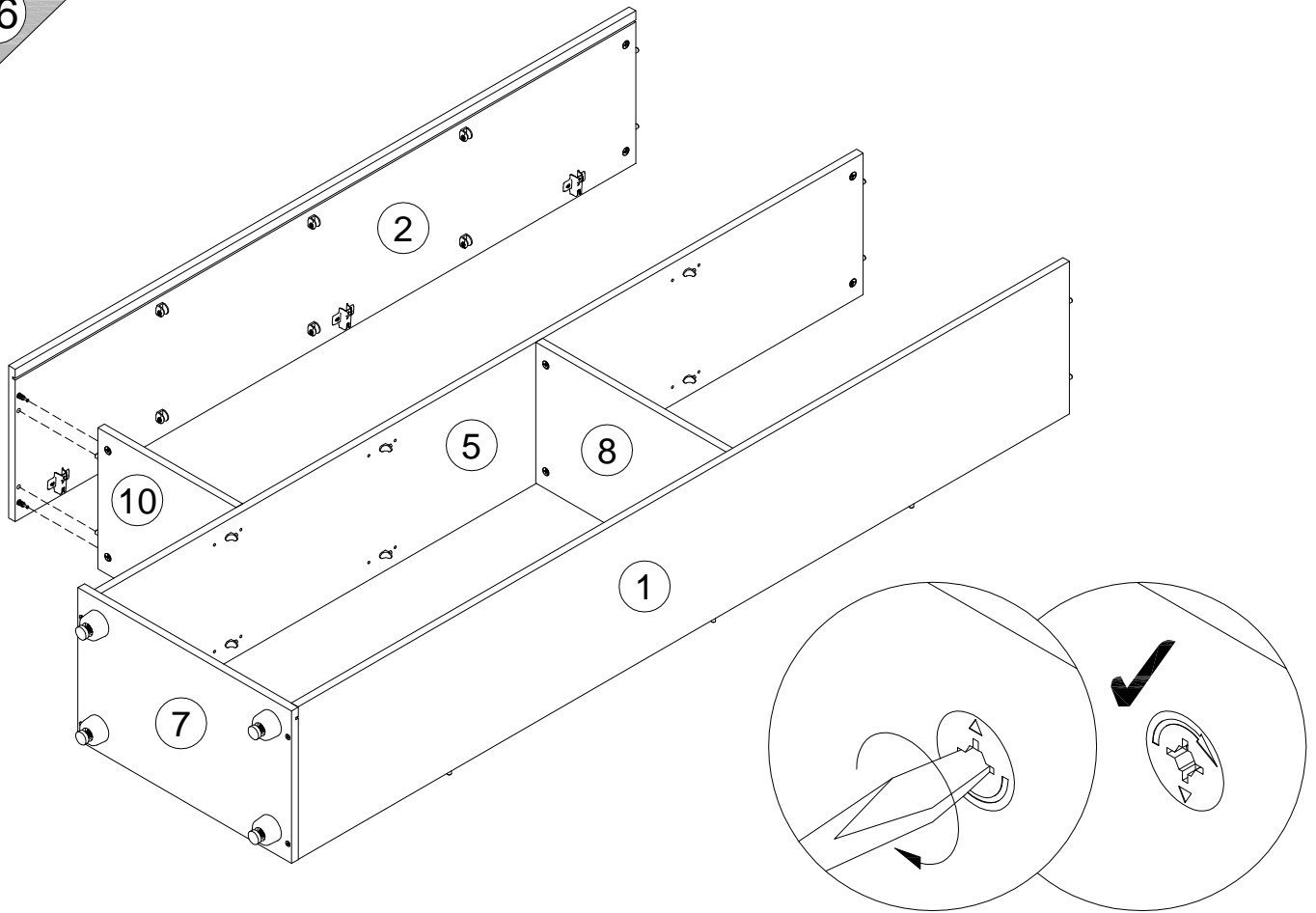


2

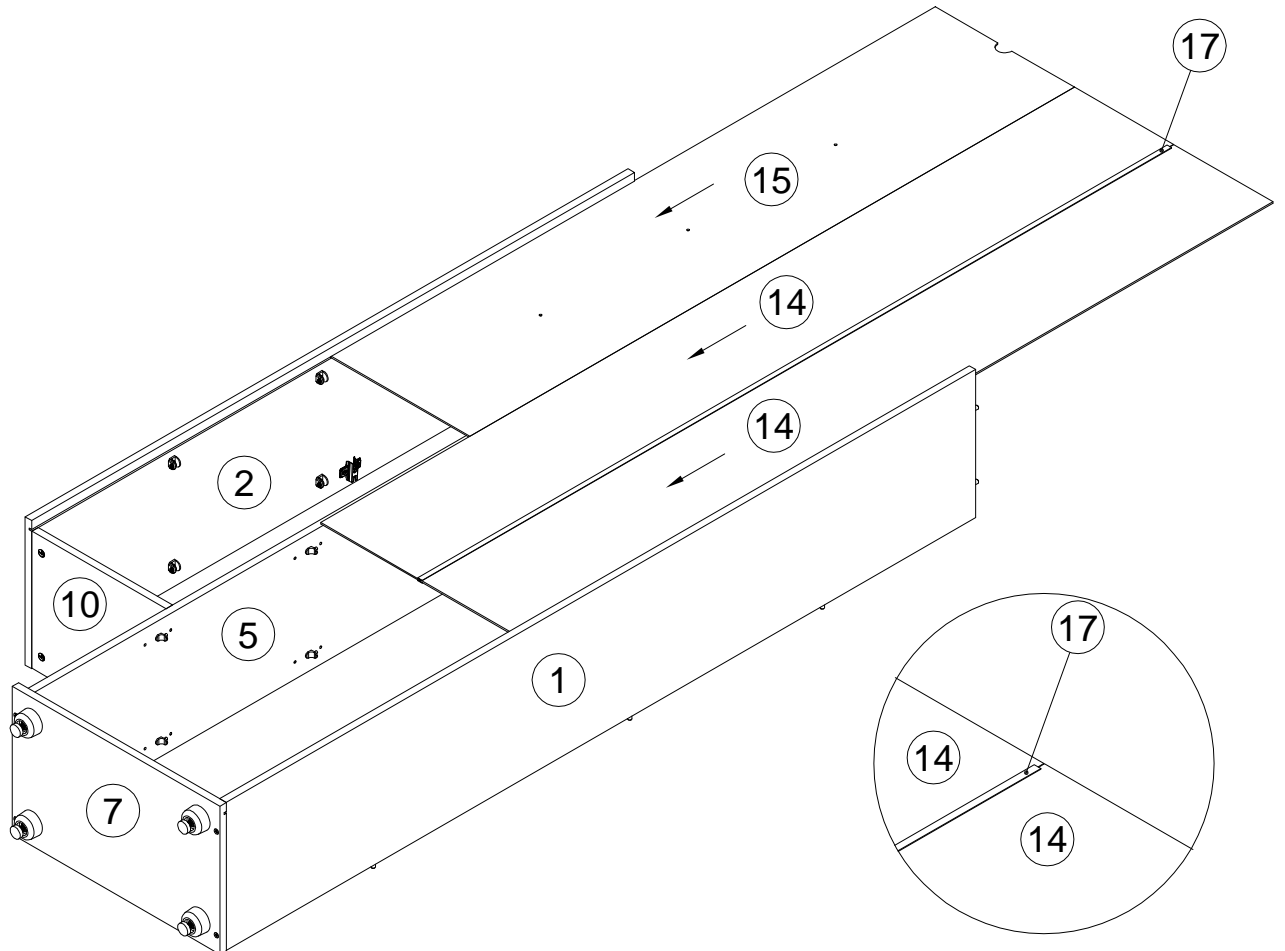




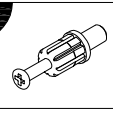
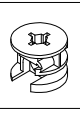
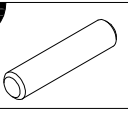
56

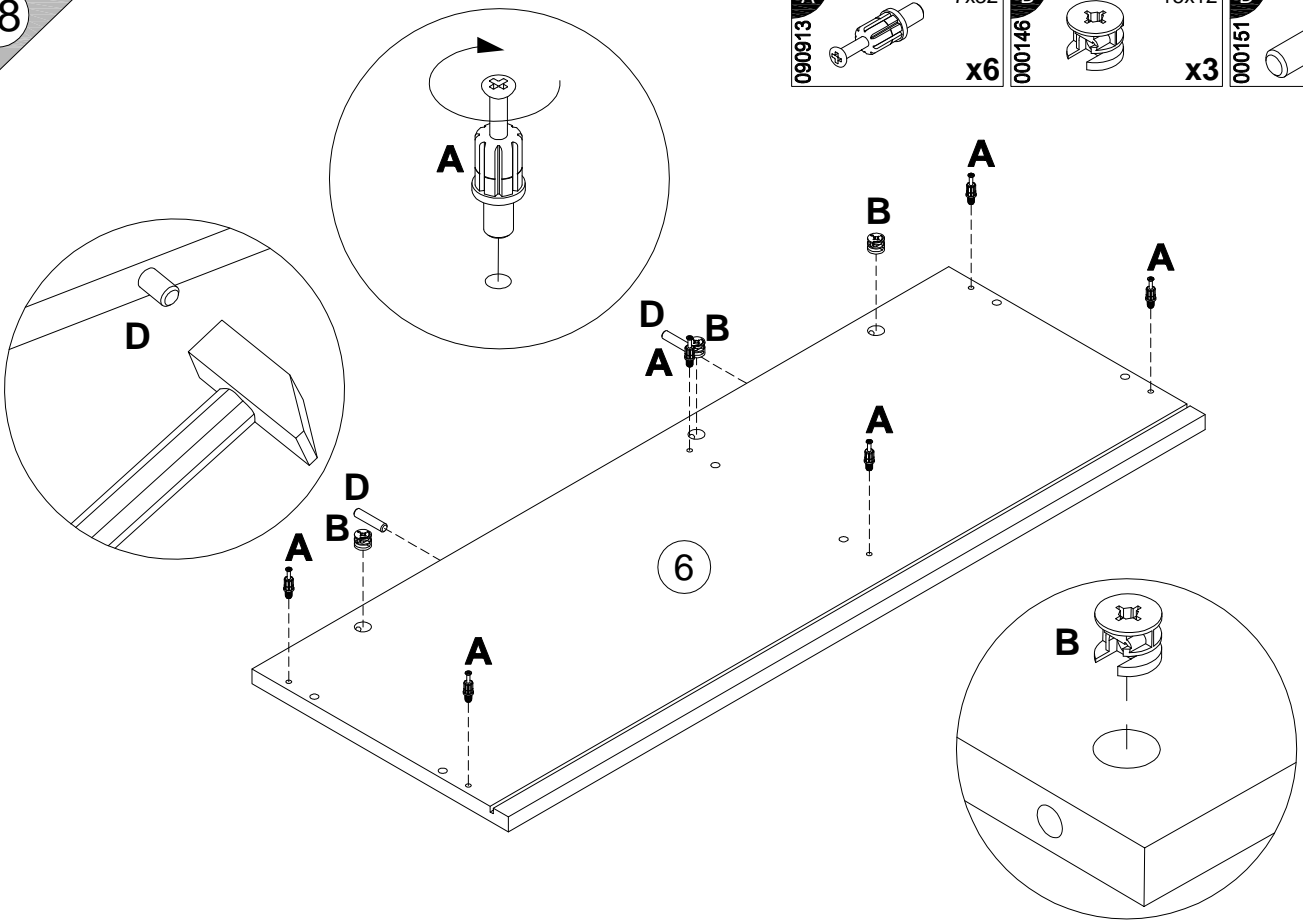


57

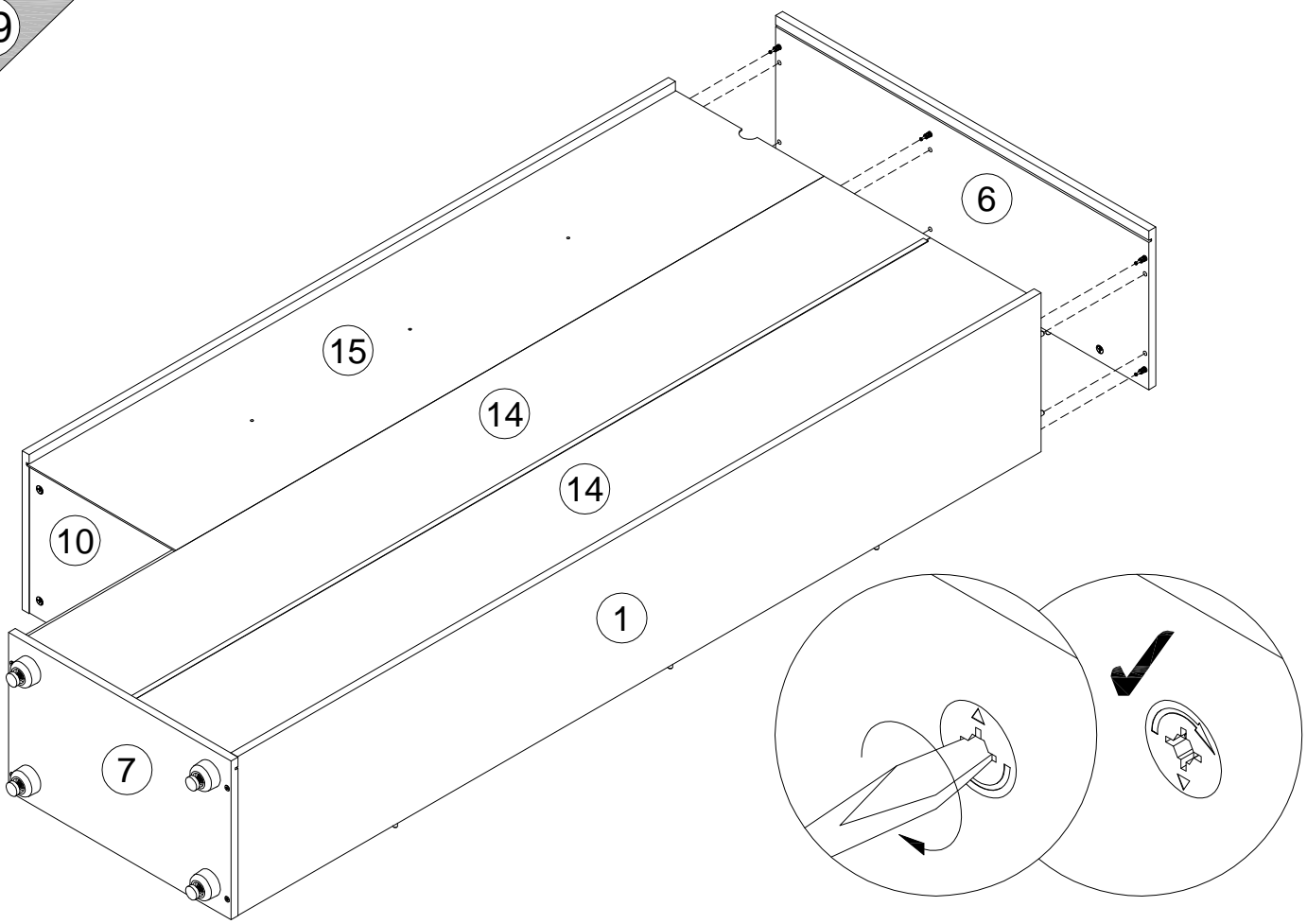


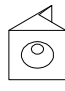
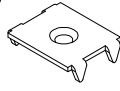
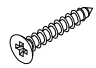
58

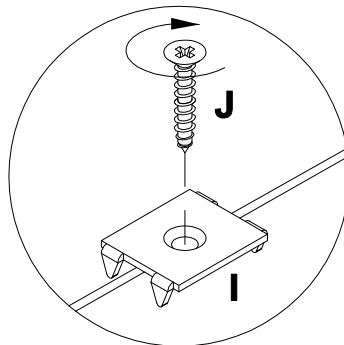
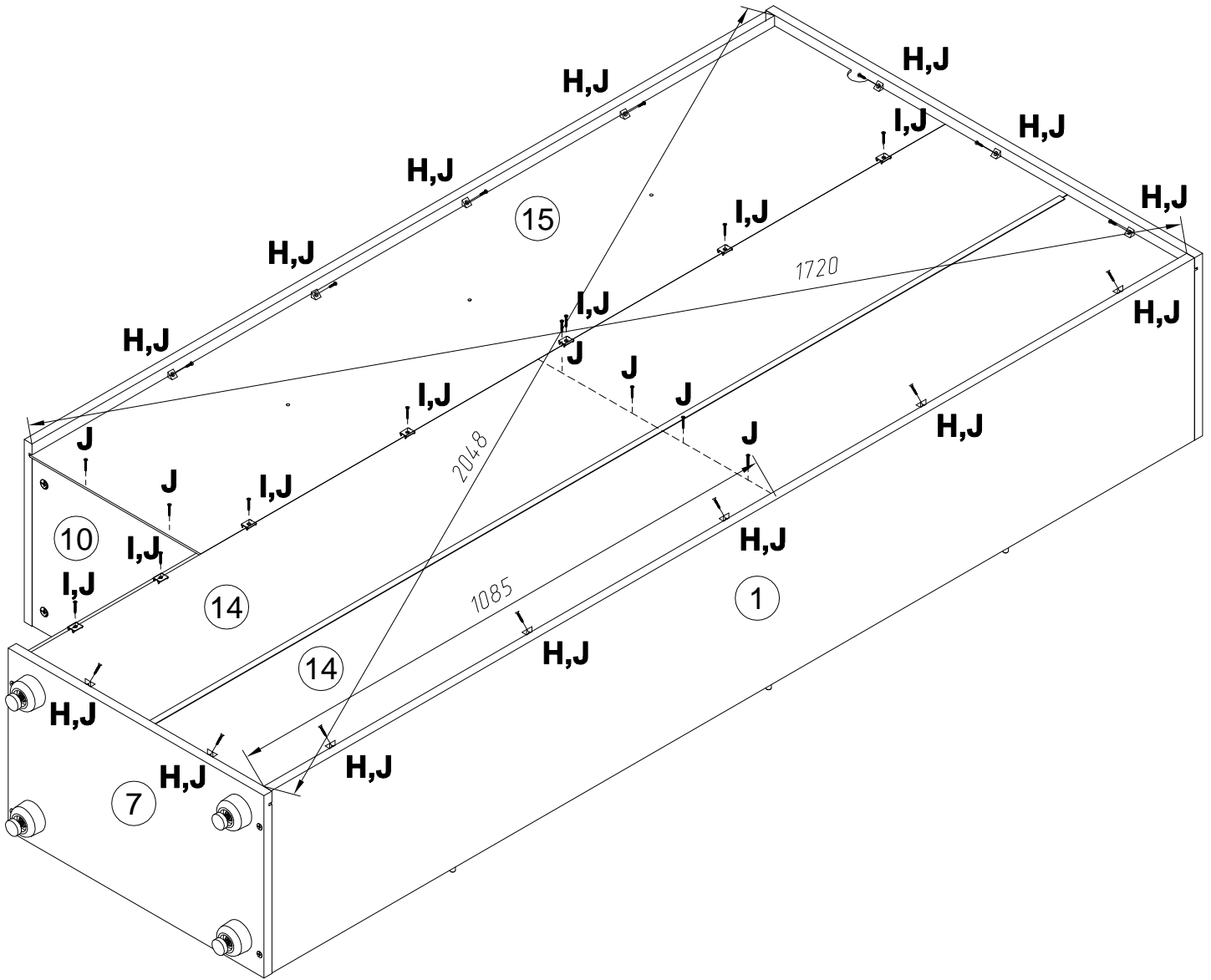
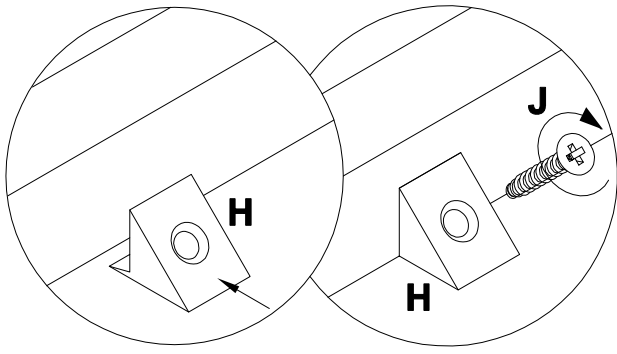
<b>A</b>		7x32	<b>B</b>		15x12	<b>D</b>		8x35
		<b>x6</b>			<b>x3</b>			<b>x2</b>

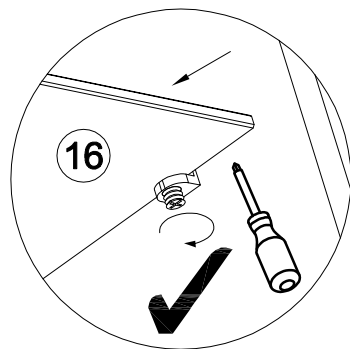
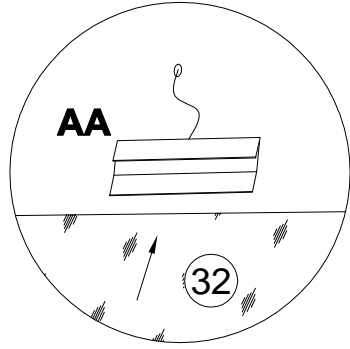
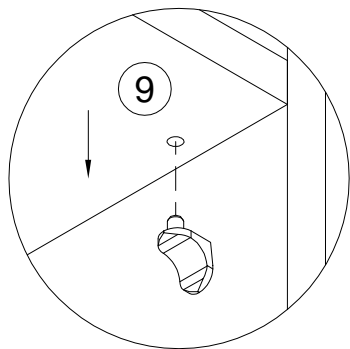
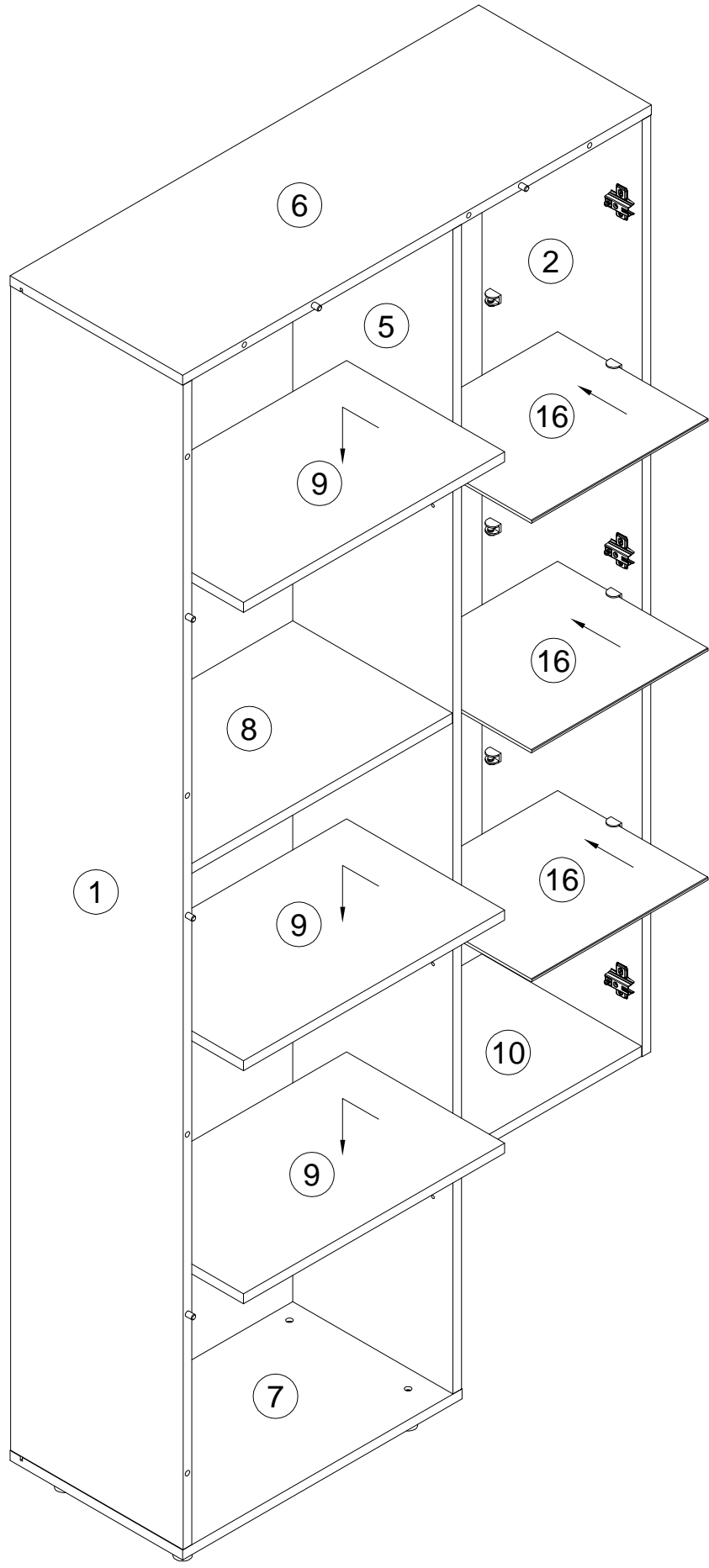


59

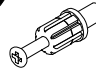



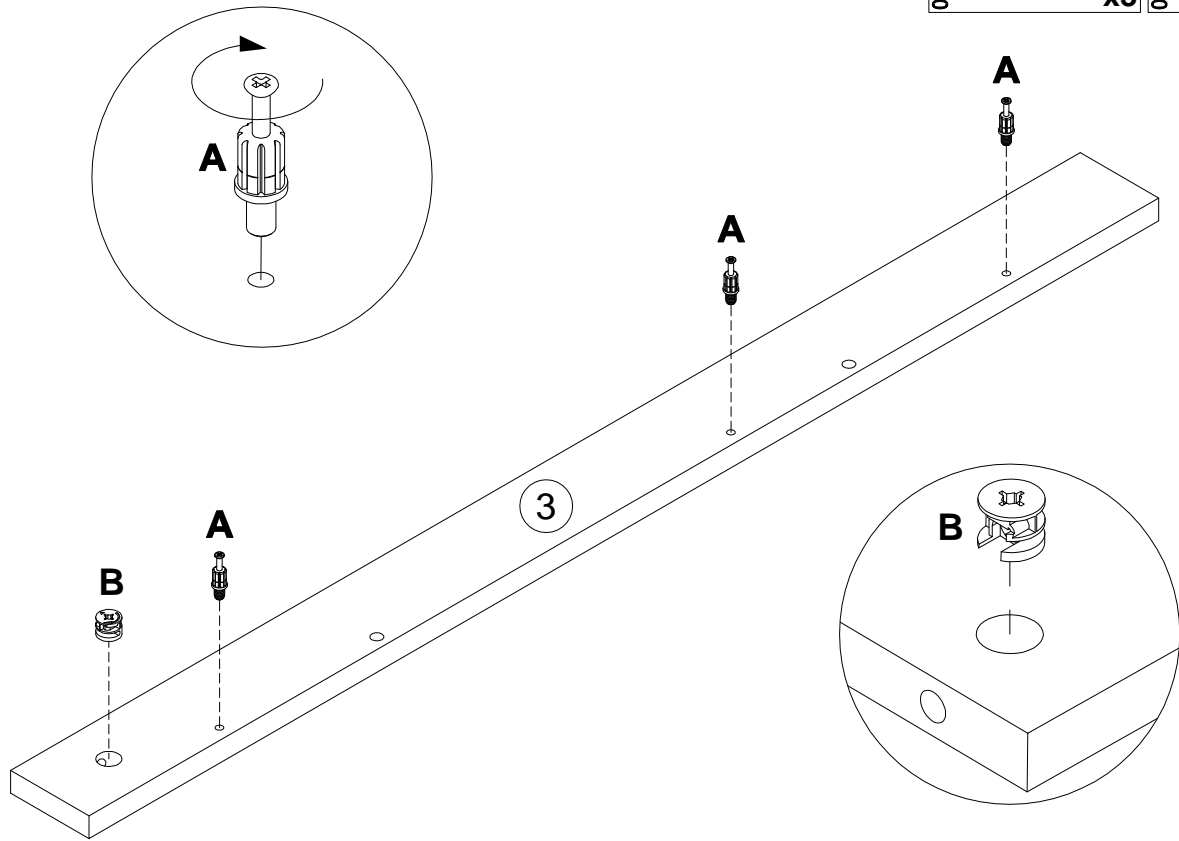
135021		x14	062367		x7	000759		3x20	x27
--------	---	-----	--------	--	----	--------	--	------	-----



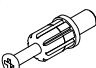


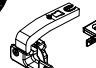

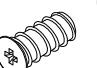


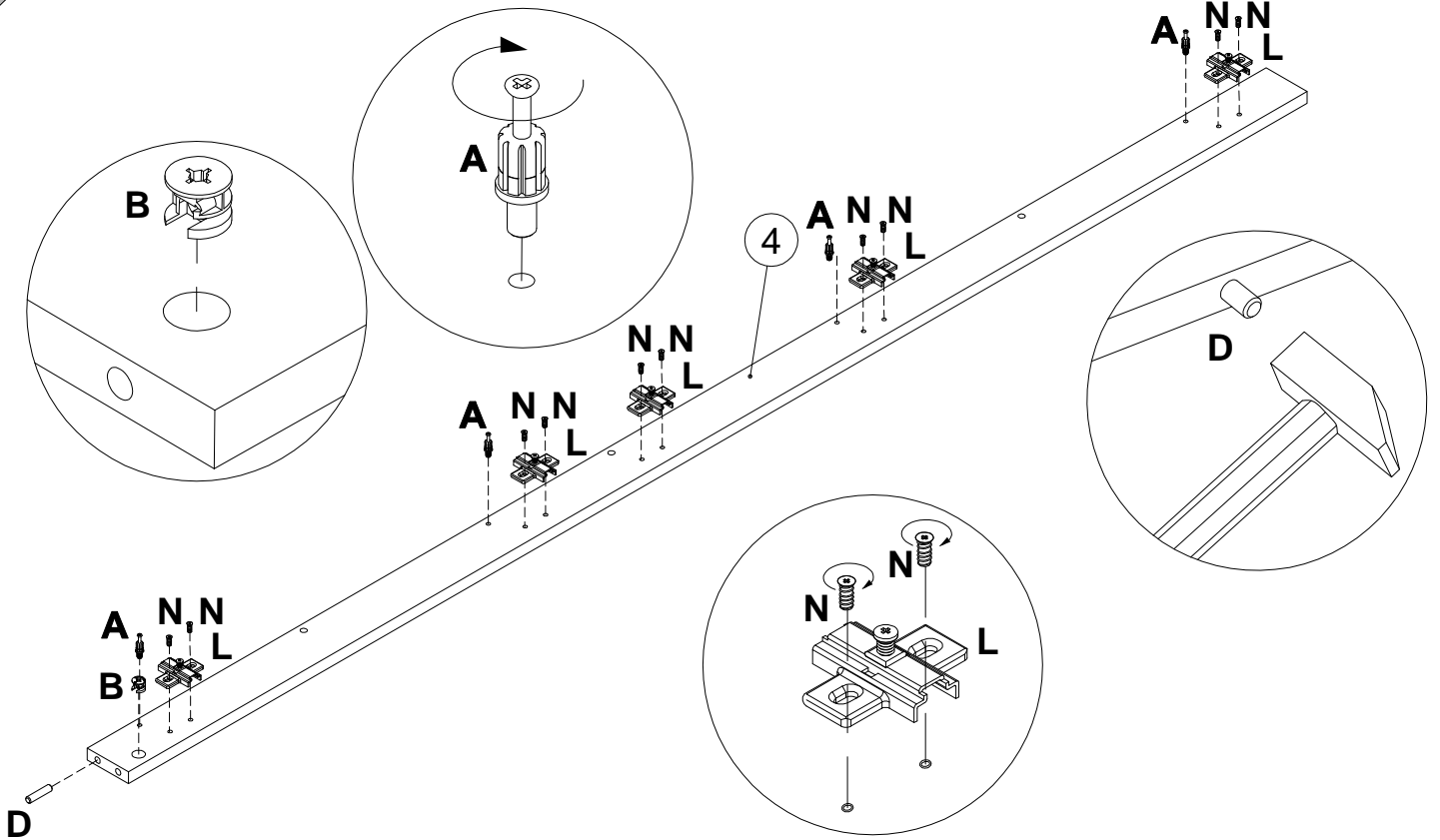
62

<b>A</b>		7x32	<b>B</b>		15x12
090913			000146		
		<b>x3</b>			<b>x1</b>

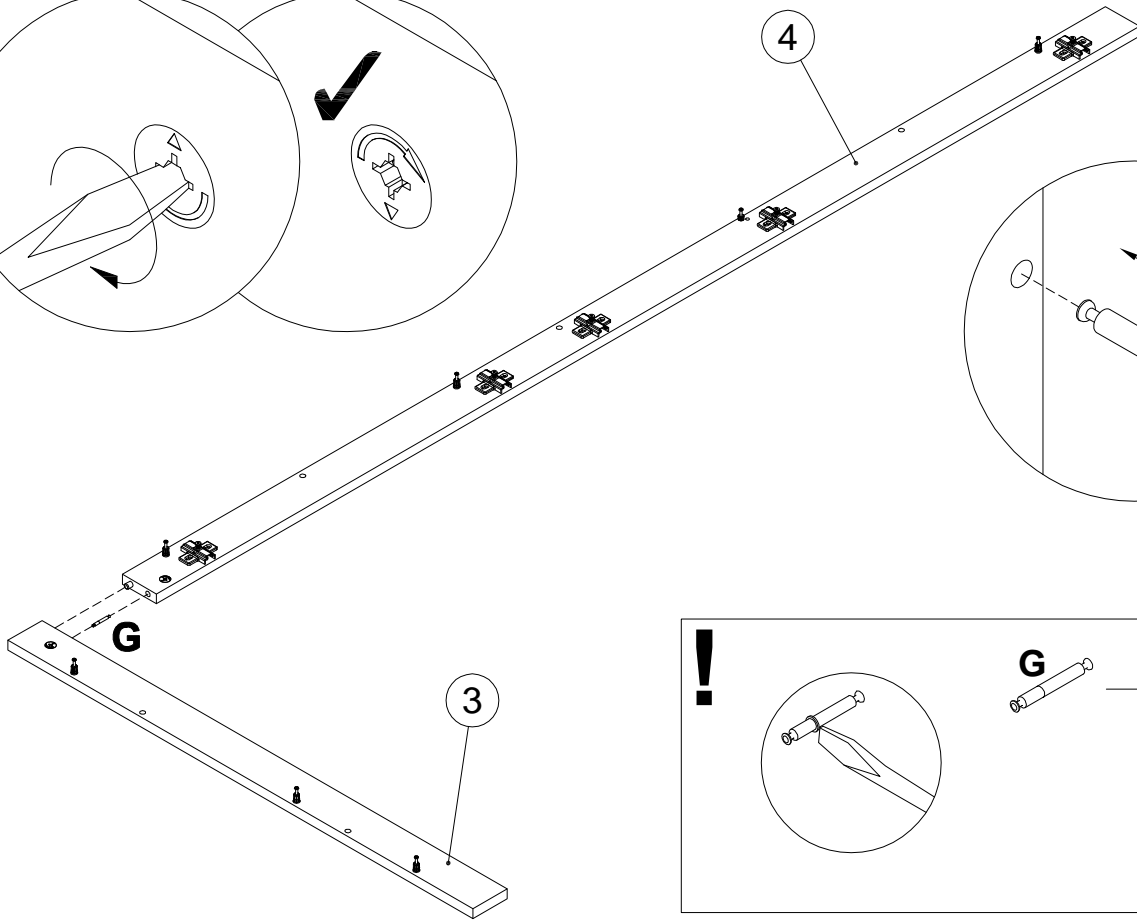
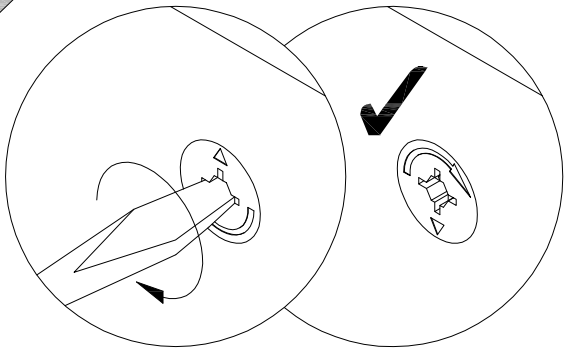


63

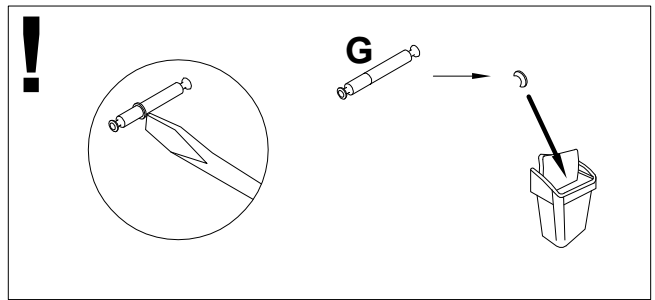
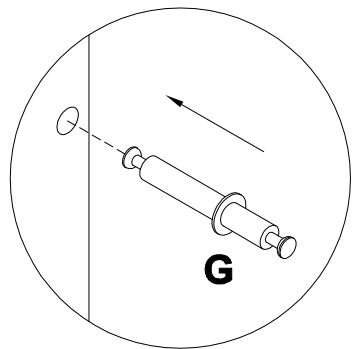
<b>A</b>		7x32	<b>B</b>		15x12	<b>D</b>		8x35	<b>L</b>			<b>N</b>		6.3x16
090913			000146			000151			194242			235594		
		<b>x4</b>			<b>x1</b>		<b>x1</b>			<b>x5</b>			<b>x10</b>	



64



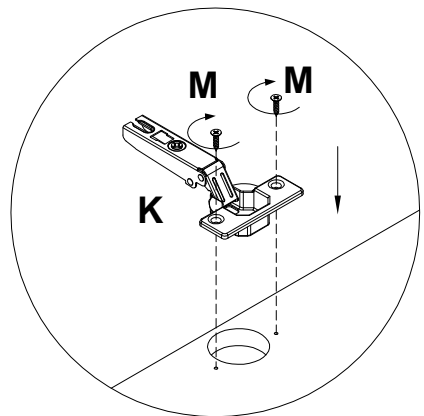
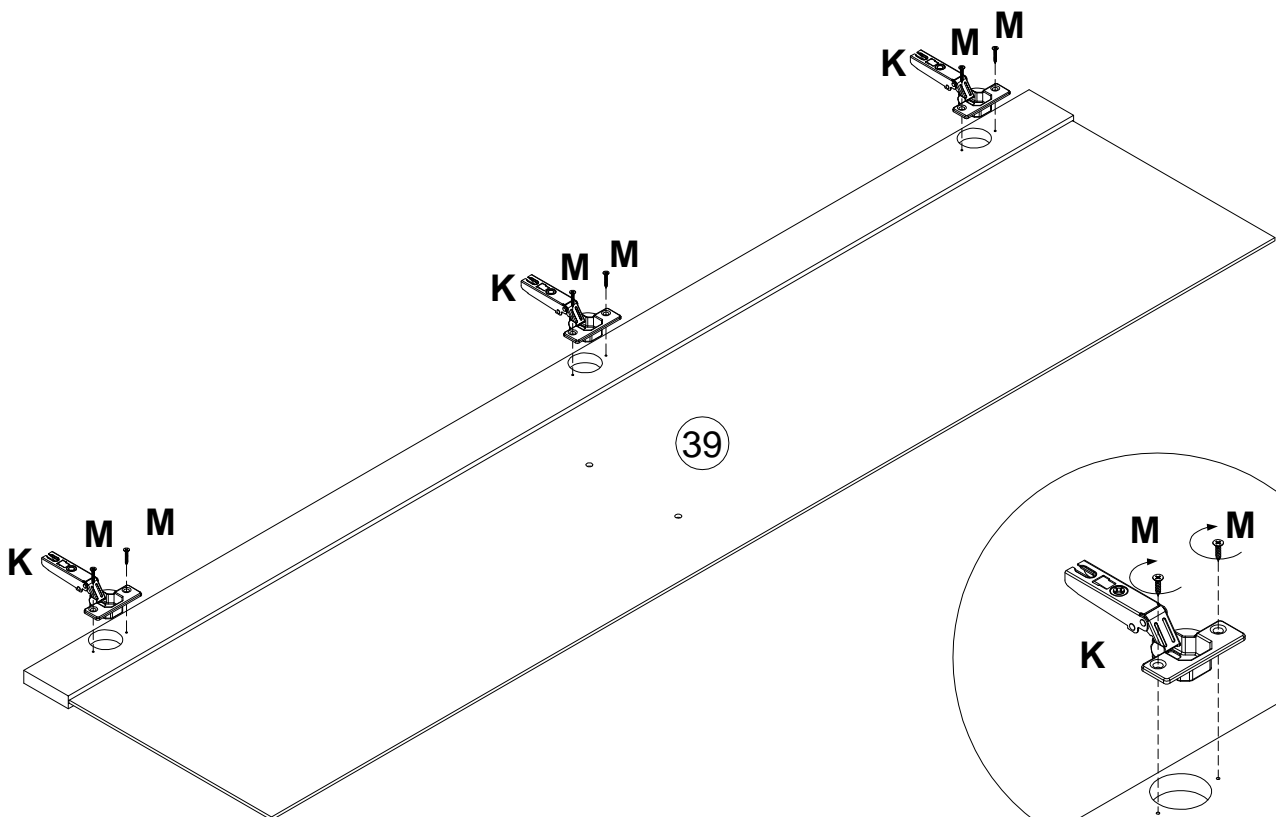
**G**  
122925  
x1






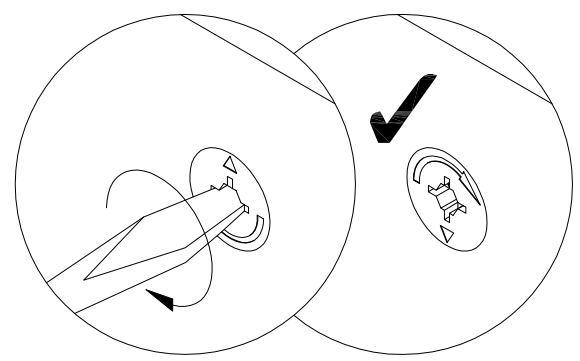
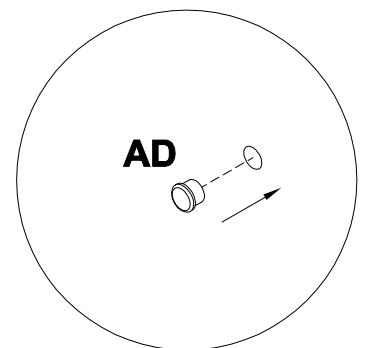
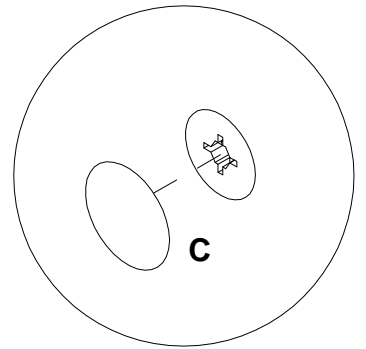
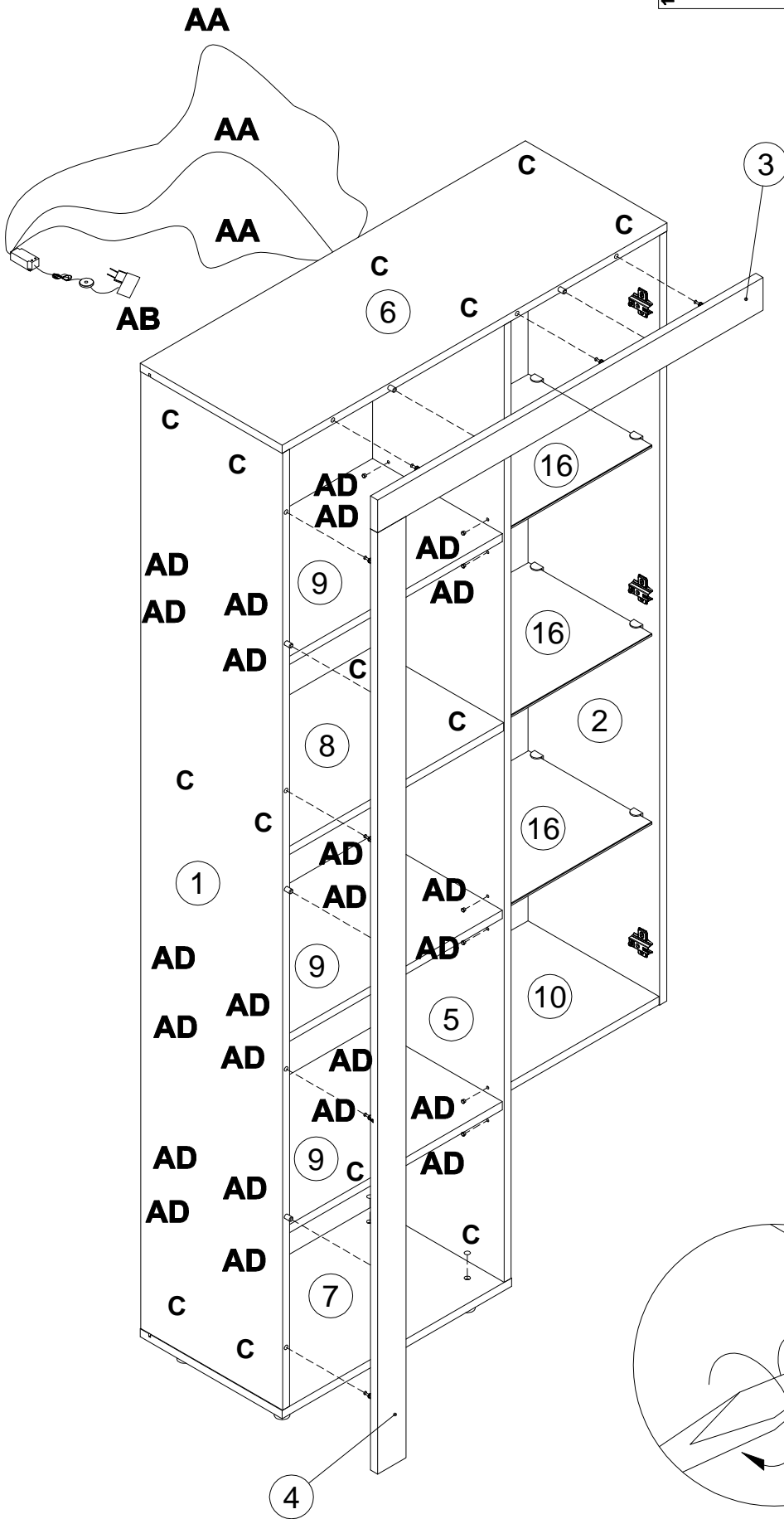
65

**K**  
168982  
x3

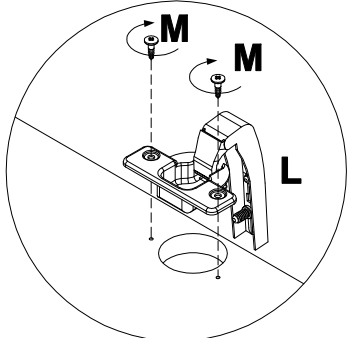
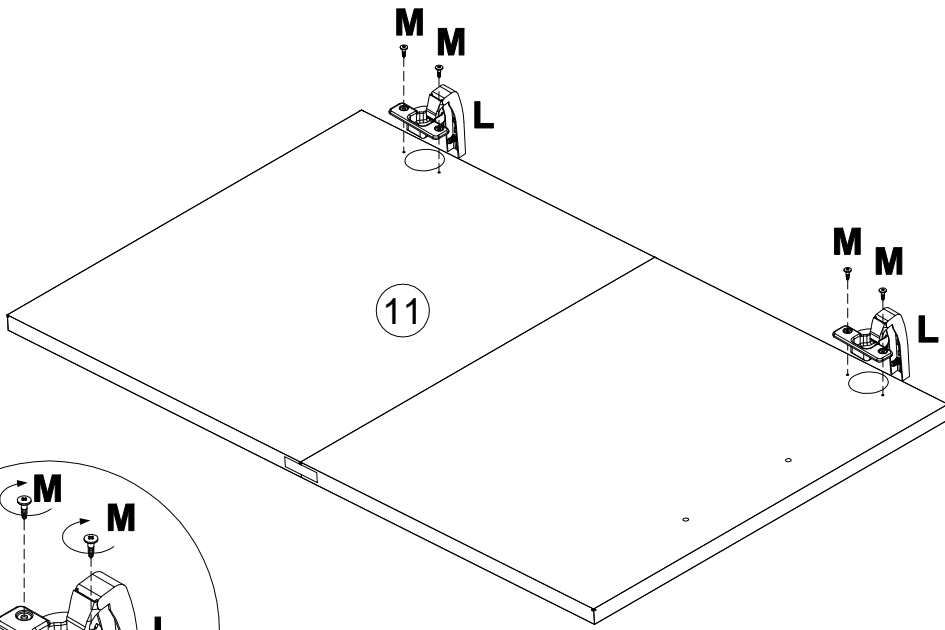
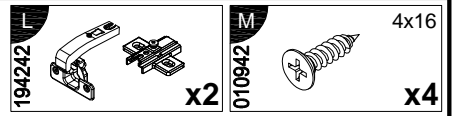
**M**  
010942  
4x16  
x6



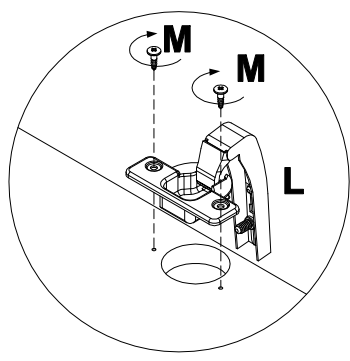
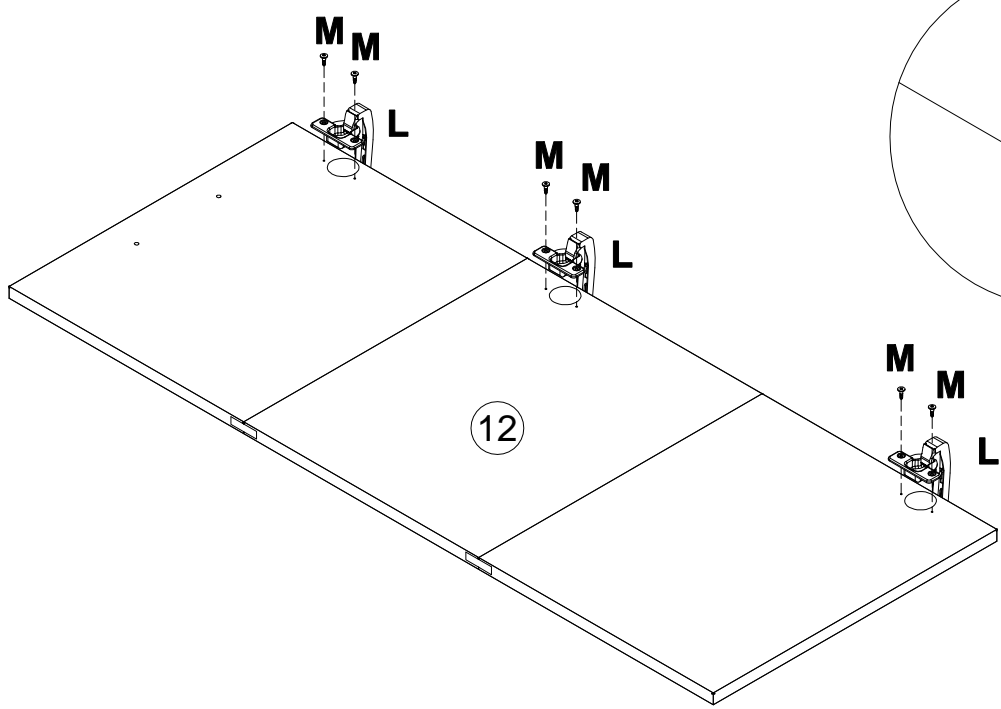
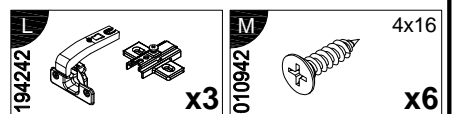
<b>C</b> 100640	 20x0.5 x14	<b>AB</b> 144012	 x1	<b>AD</b> 030579	 x24
--------------------	--	---------------------	--	---------------------	---



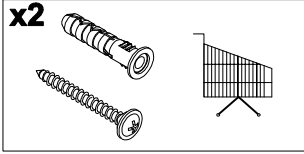
67



68





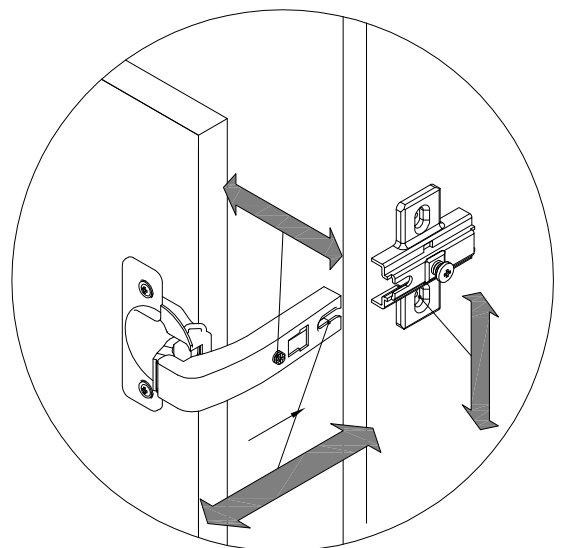
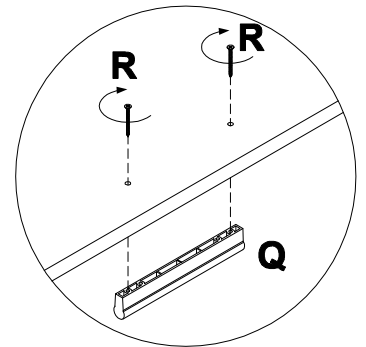
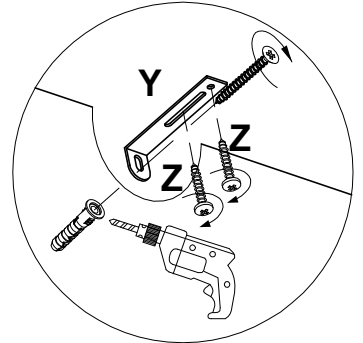
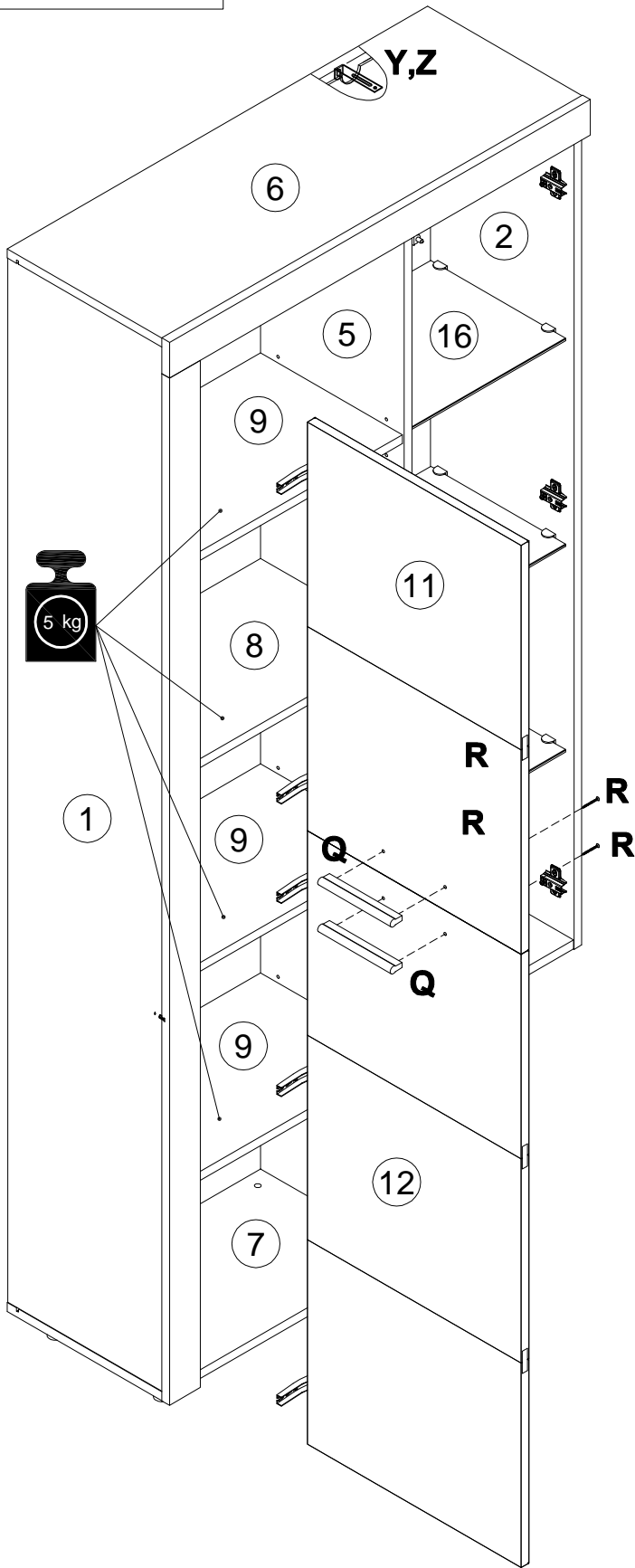


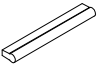

**D**  
315492 x2

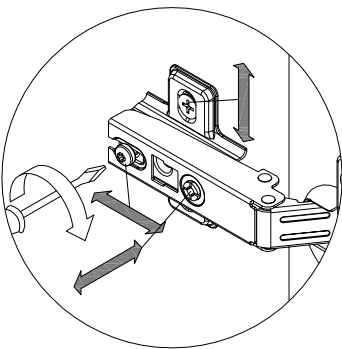
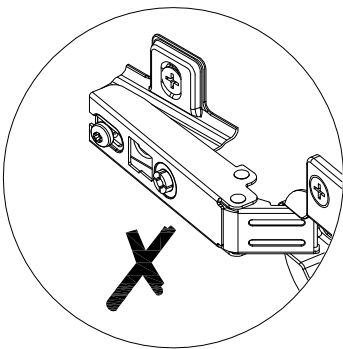
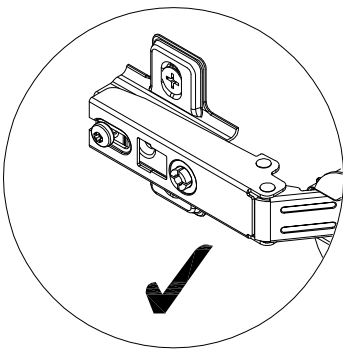
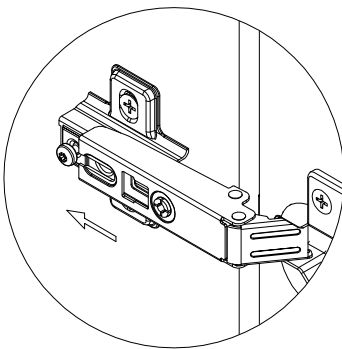
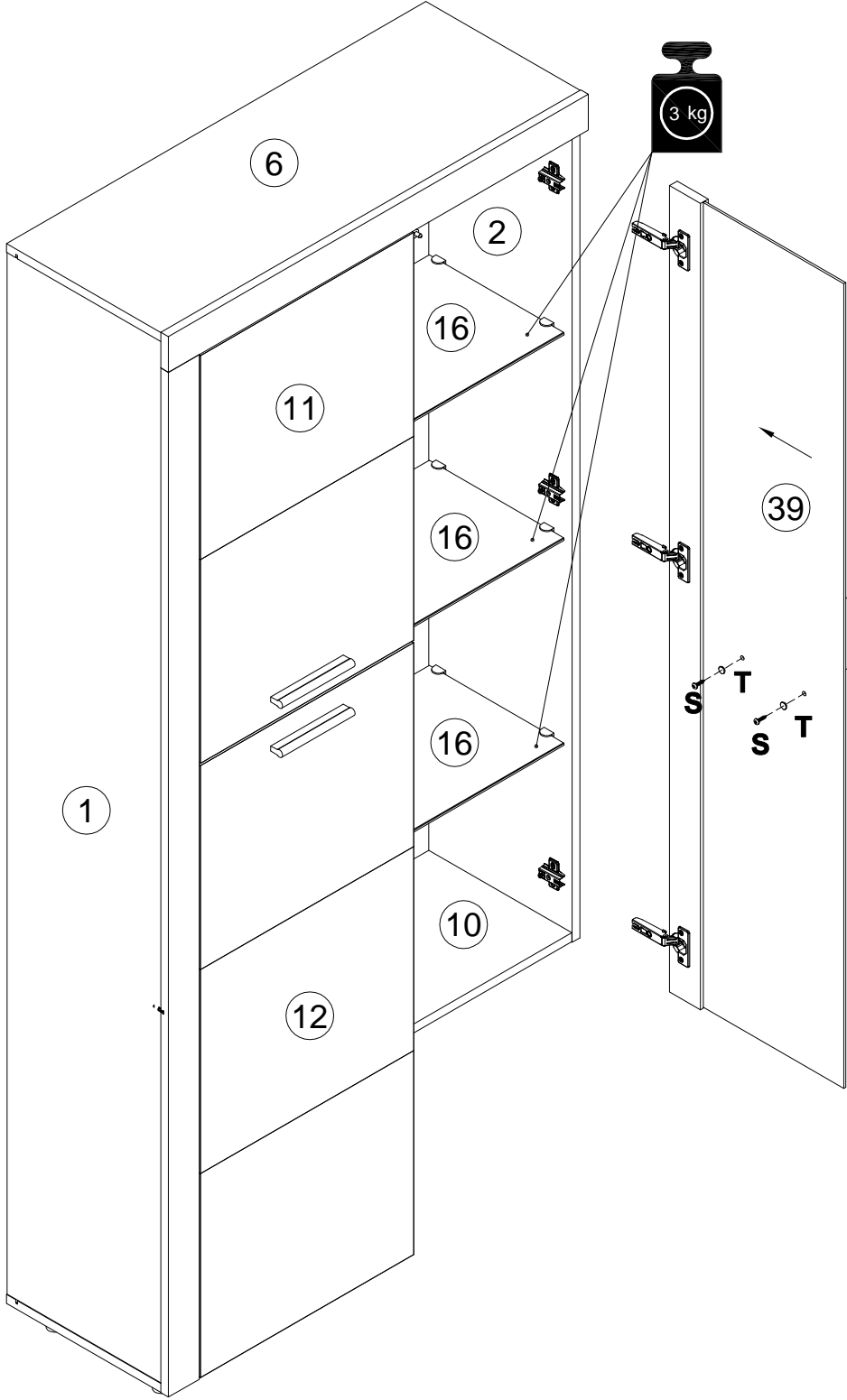
**R**  
038912 4x30 x4

**Y**  
155999 x1

**Z**  
000754 3.5x16 x2

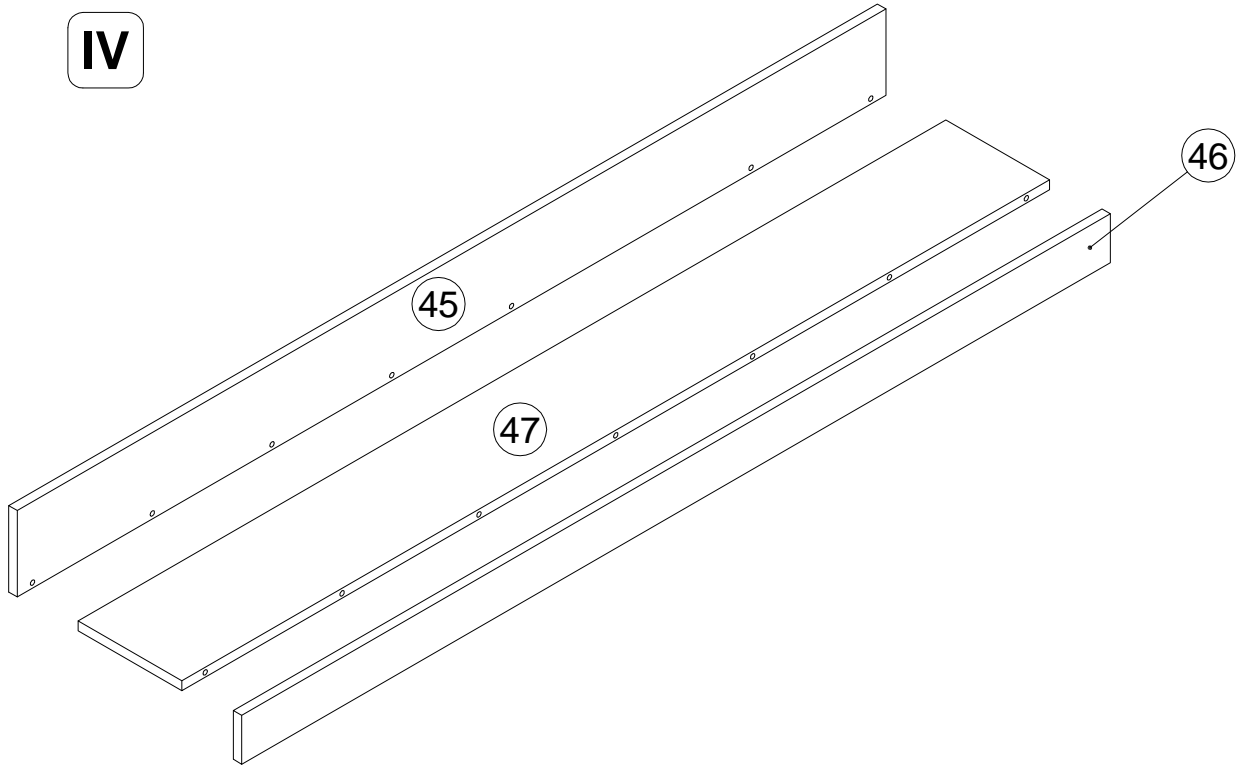


- |          |   |    |          |      |          |  |    |
|----------|---|----|----------|------|----------|--|----|
| 315492 Q |  | x1 | 000757 S | 4x20 | 000148 T |  | x2 |
|----------|---|----|----------|------|----------|--|----|

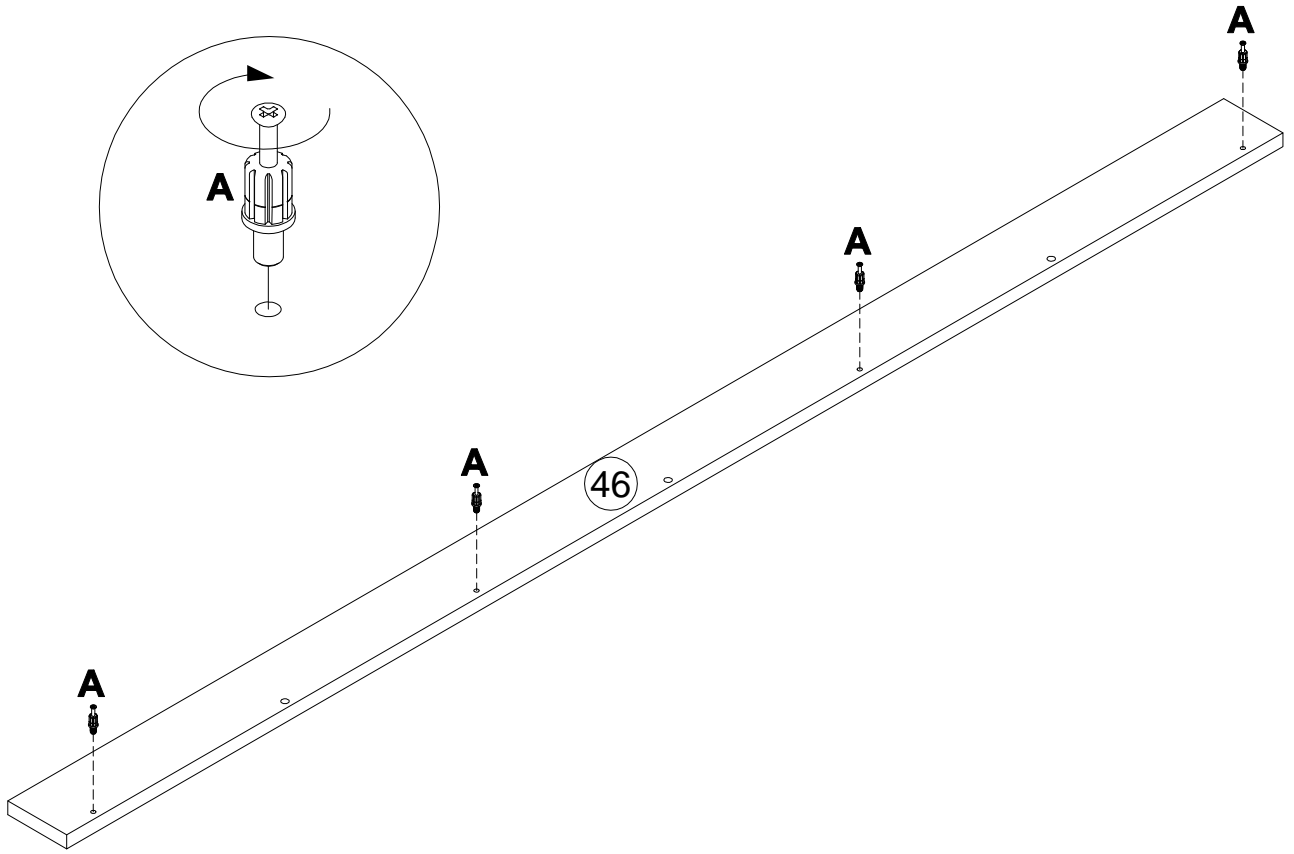
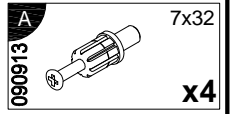


71


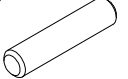
IV

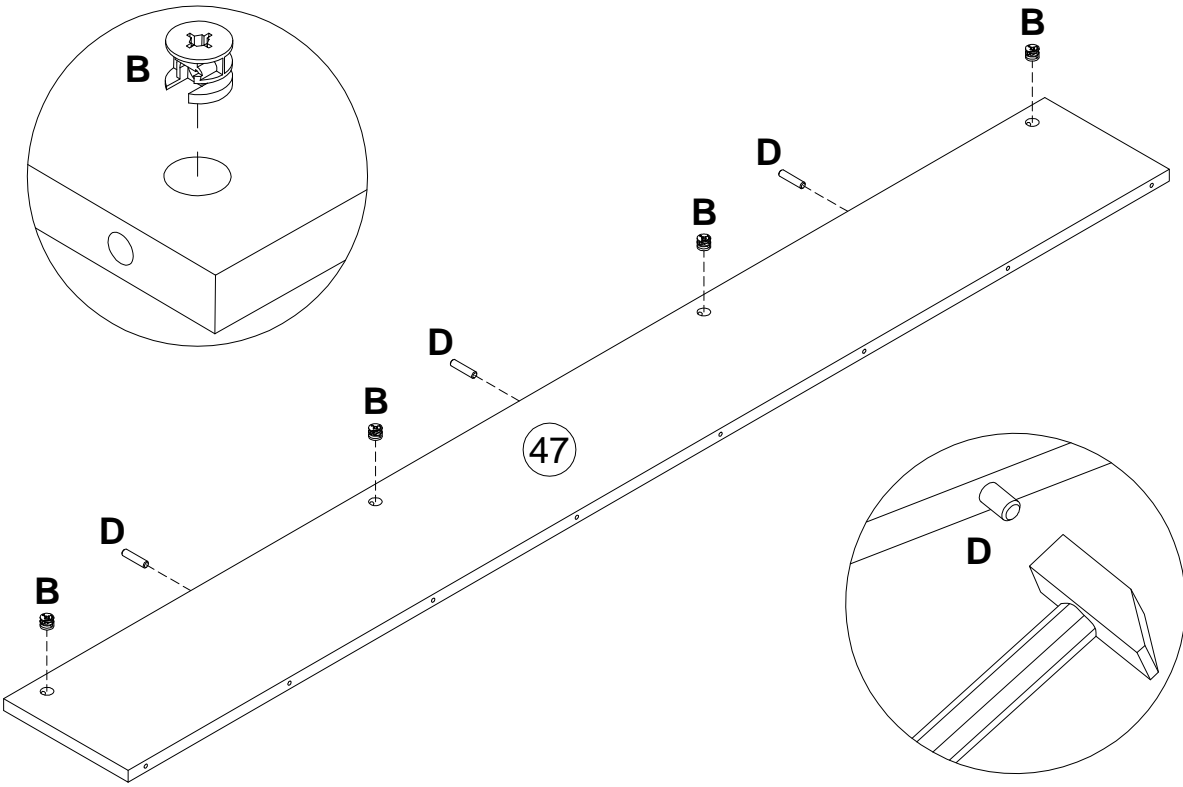


72

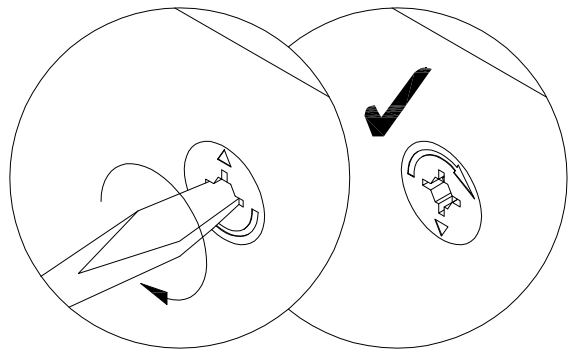
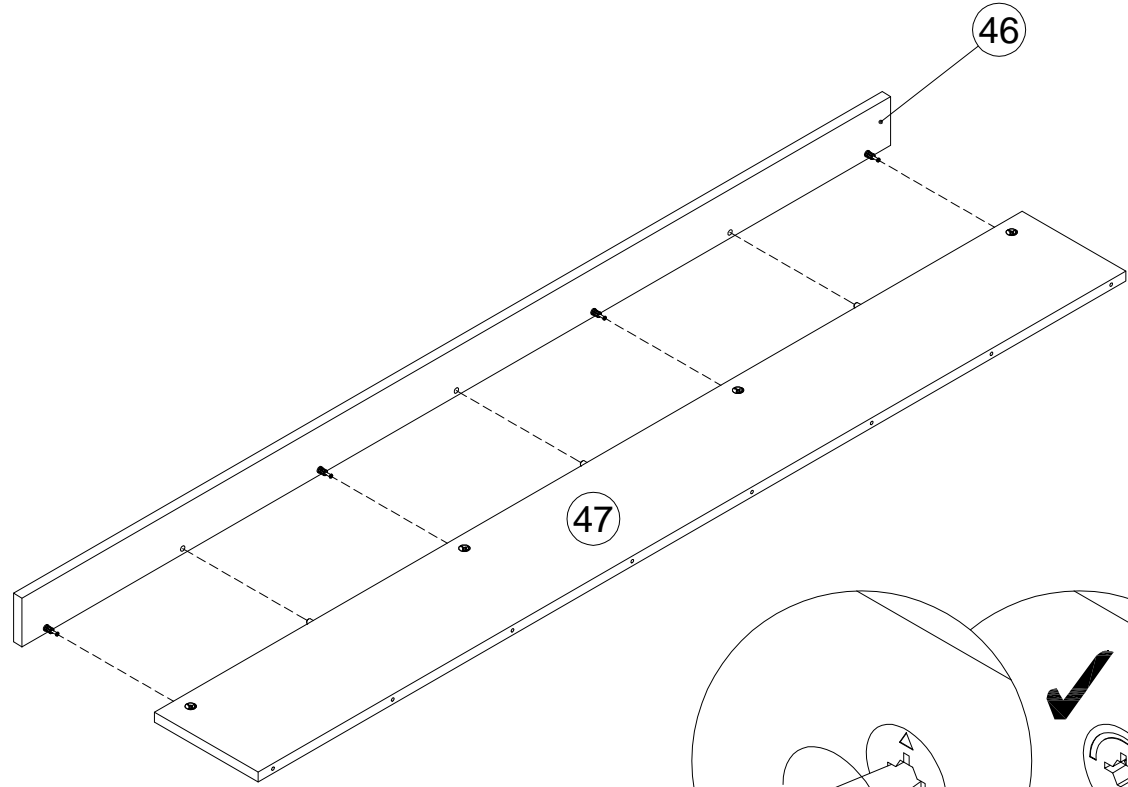


73



<b>B</b>		15x12	<b>D</b>		8x35
000146			000151		
		<b>x4</b>			<b>x3</b>

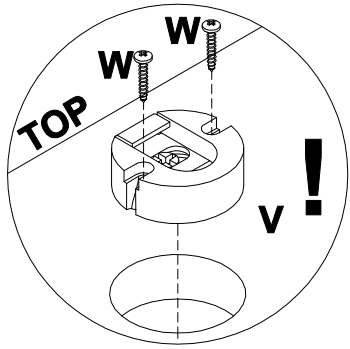
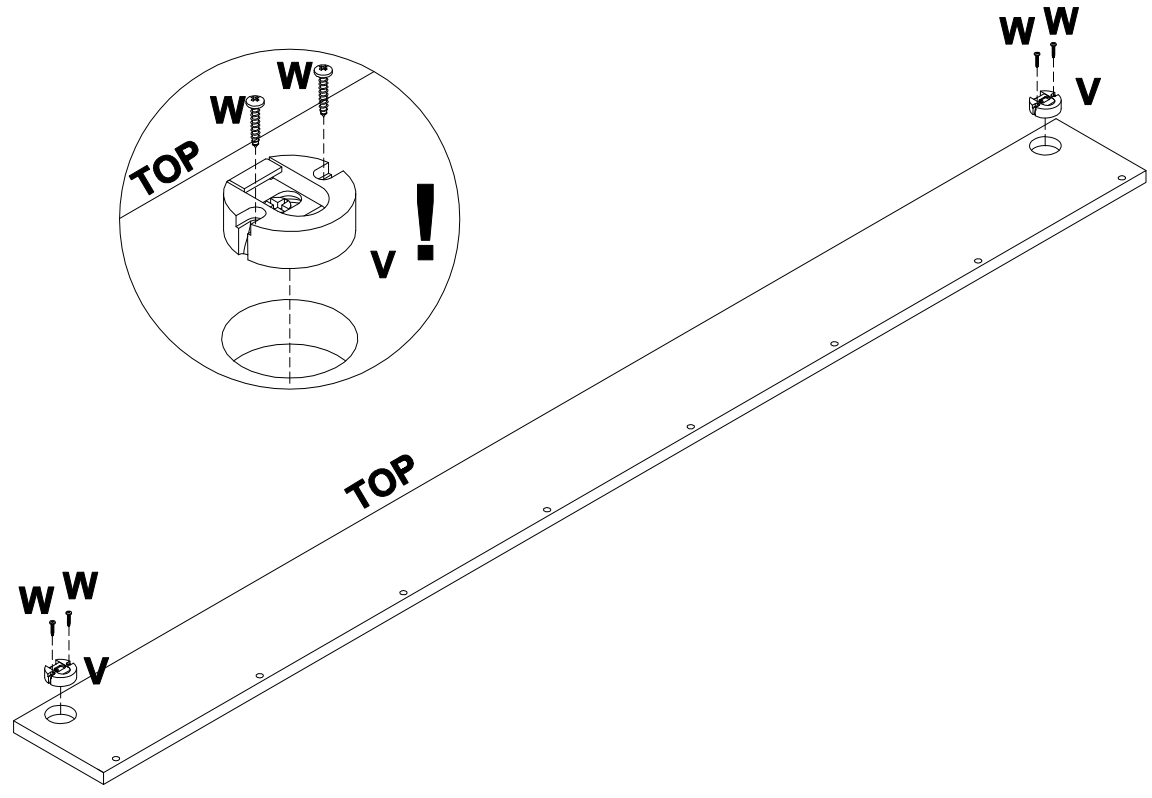


74




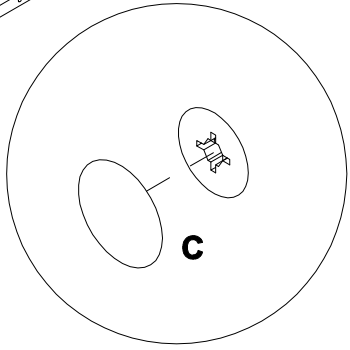
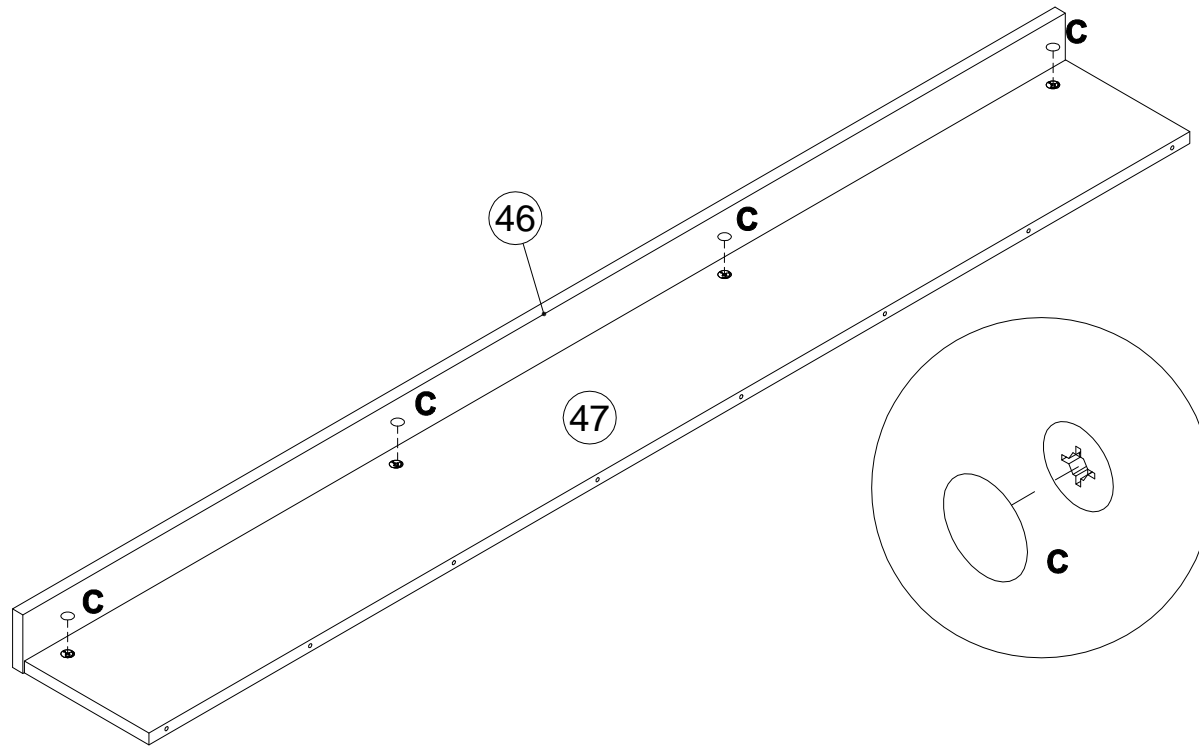
75

V	35x12	W	3x13
280152		000753	
	x2		x4



76

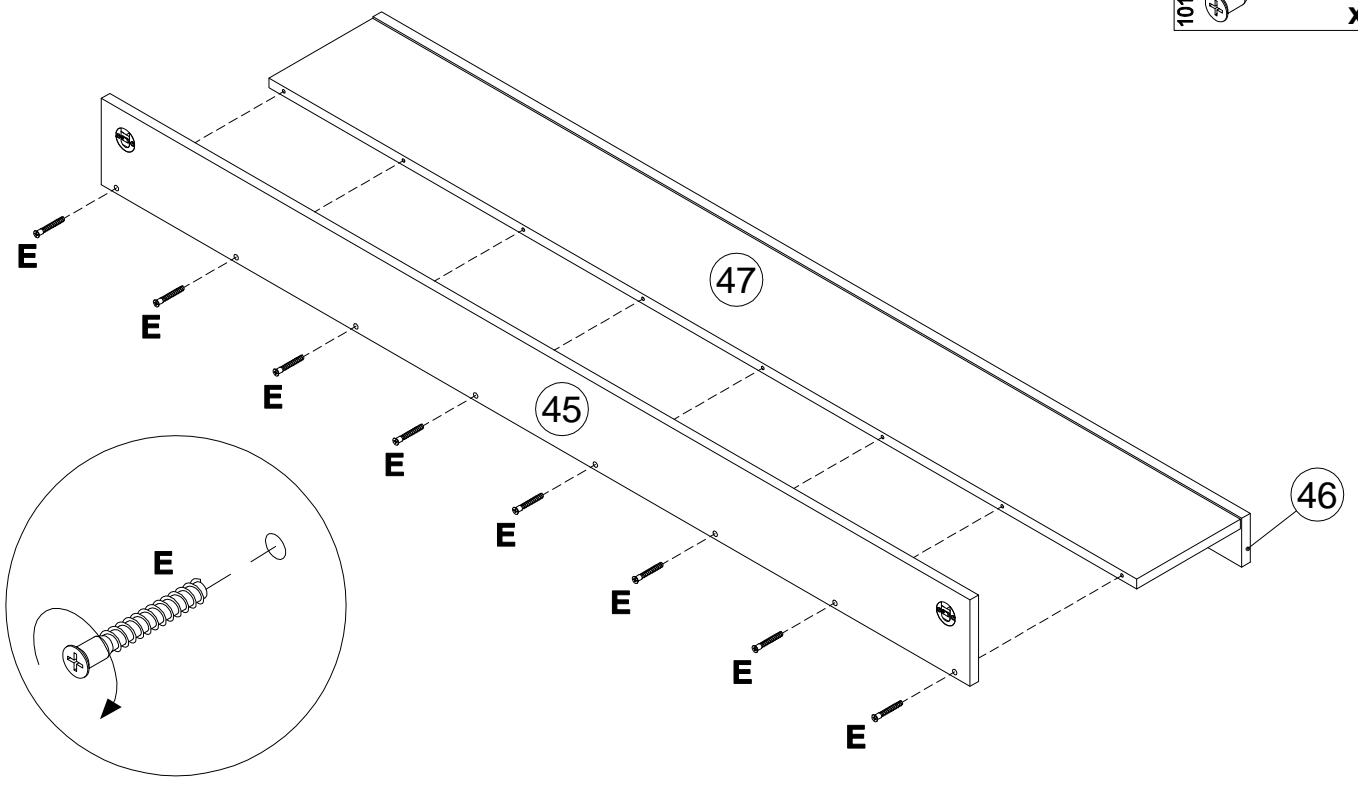
C	20x0.5
100640	
	x4



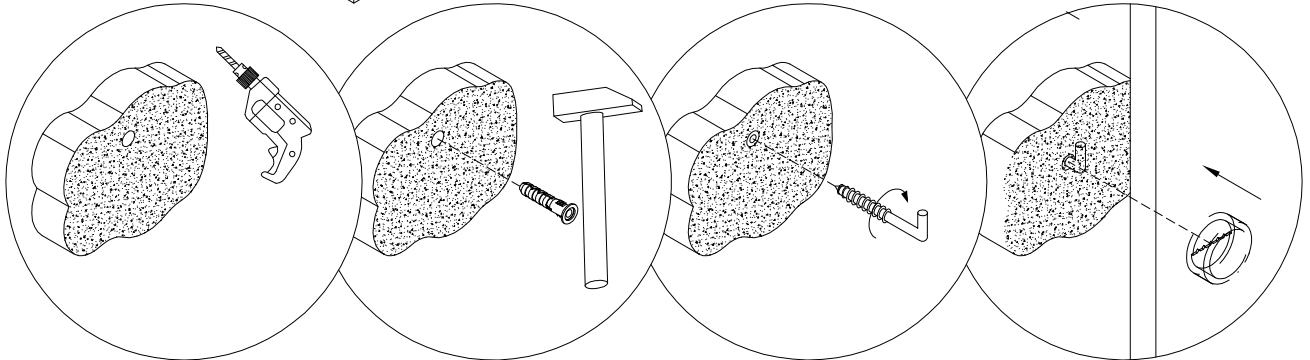
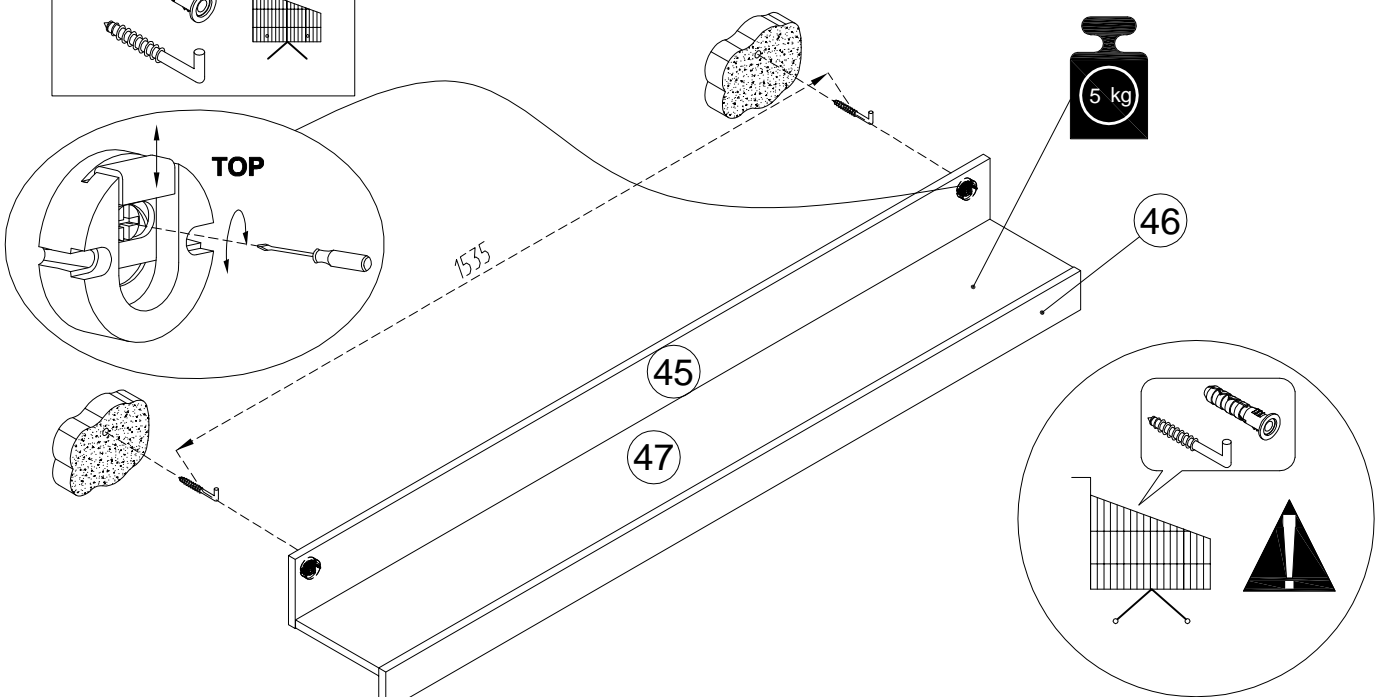
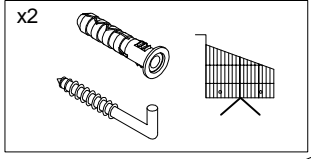
45

77

E 101608 7x50 x8



78



46