

# Cerradura eléctrica para embutir



**LB-12**



**LB-22**



**LB-35**

La cerradura eléctrica de embutir se controla electrónicamente. El cableado de electricidad en el sistema mecánico utiliza un impulso eléctrico para sacar un perno en el marco de la puerta y bloquearla. Cuando se apaga, el clip se retraerá y la desbloquea.

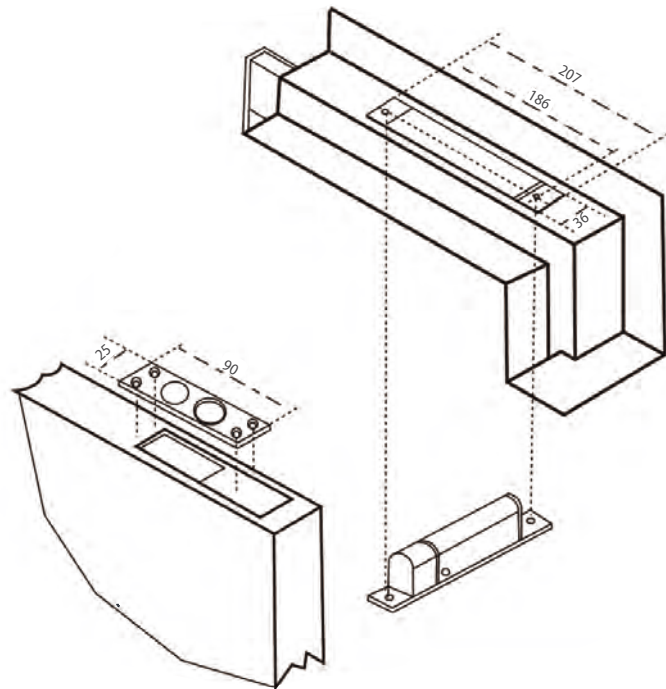
LBB-1, LBB-2 y UBB-1 son accesorios que ayudan a instalar cerraduras de embutir eléctricas, a saber, LB12, LB22 y LB35, en puertas de vidrio.

## Especificaciones

Modelo	LB12	LB22	LB35
Fotos			
Voltaje de operación	DC 10V to 24V	DC 10V to 24V	DC 10V to 24V
Corriente	Encendido: 1A ± 10% Operación 110mA ± 10%	Encendido: 1A ± 10% Operación 110mA ± 10%	Encendido: 1A ± 10% Operación 110mA ± 10%
Impulso eléctrico	Encendido: bloqueado Apagado: desbloqueado	Encendido: bloqueado Apagado: desbloqueado	Encendido: bloqueado Apagado: desbloqueado
Cables	2 cables independientes + o -	2 cables Rojo: + negro: -	5 cables Rojo: + Negro: - Amarillo: botón de salida (funciona con negro) Blanco: sensor de puerta, COM Azul: sensor de puerta, NO
Retardo de bloqueo	N / A	0s,3s, o 6s(ajustable)	0s,3s, o 6s(ajustable)
Retraso de desbloqueo	N / A	6 s (bloquea automáticamente la puerta cuando nadie la empuja dentro de los 6 segundos posteriores al desbloqueo)	6s (bloquea automáticamente la puerta cuando nadie la empuja dentro de los 6 segundos posteriores al desbloqueo)
Sensor de Puerta	N / A	N / A	Soporta

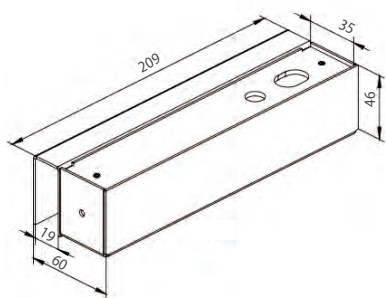
Cilindro de la cerradura	SUS304 acero inoxidable		
Tamaño del orificio de instalación	207 * 36 (mm) (La profundidad del pozo interior no es inferior a 38 mm)		
Tamaño del panel decorativo	215*41*0.7(mm)		
Tamaño del panel de bloqueo	205*35*3(mm)		
Peso bruto	0.445kg	0.719kg	0.719kg

## Diagrama de instalación y dimensiones (mm)

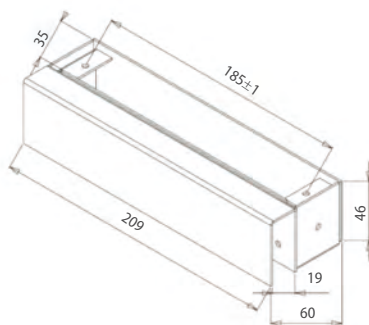


Modelo	LBB - 1	UBB - 1	LBB - 2
Foto			
Dimensiones	209*60*46(mm)	209*60*46(mm)	94*48.5*38(mm)
Aplicación	Vidrio sin marco puertas con vidrio espesor de 12 mm a 15 mm	Puertas de vidrio sin marco; utilizado para instalar cerraduras eléctricas de embutir; Adecuado para puertas con un espesor de vidrio de 12 mm a 15 mm (solo se usa con LBB - 1)	Puertas de vidrio sin marco con un espesor de vidrio de 12 mm a 15 mm
Cables	Acero inoxidable	Acero inoxidable	Acero inoxidable
Peso bruto	0.75kg	0.72kg	0.298kg

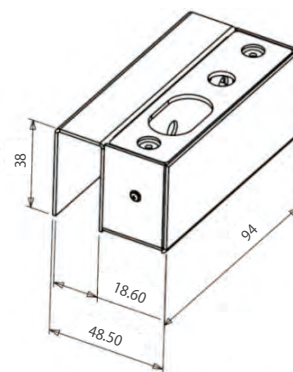
## Dimensiones(mm)



LBB - 1



UBB - 1



LBB - 2

## Instalación

