



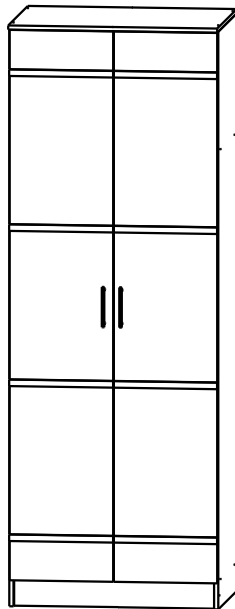
Мебельная компания

Инструкция по сборке и эксплуатации мебели Комплект мебели для спальни «Джулия» шкаф 2-х створчатый.

Габаритные размеры

Ширина (мм): 800

Глубина (мм): 610



ОБЩИЕ ТЕХНИЧЕСКИЕ УКАЗАНИЯ

Настоятельно рекомендуем перед началом сборки внимательно ознакомиться с данной инструкцией, проверить наличие всех деталей и фурнитуры согласно комплектующим ведомостям, убедиться в их качестве (отсутствие царапин, сколов, вмятин и т.д.) т.к. претензии по количеству комплектующих и качеству изделия после сборки не принимаются

Сборку советуем производить вдвоём на ровной поверхности, в качестве подкладочного материала рекомендуем использовать гофрокартон от упаковок.

Производитель оставляет за собой право вносить изменения не нарушающих внешнего вида и габаритных размеров изделия (замена крепежной фурнитуры, ножек, ручек и т. д. на аналоги).

Правила эксплуатации

Для длительного сохранения эксплуатационных и эстетических качеств мебели необходимо соблюдать следующие правила по уходу за мебелью во время ее эксплуатации:

- эксплуатировать мебель в сухом, проветриваемом помещении с температурой воздуха от +10 С до +40 С и относительной влажностью воздуха не более 70%
- в процессе эксплуатации мебели возможно ослабление крепежной фурнитуры - необходимо ее поправлять
- при эксплуатации изделий имеющие декоративные решения в виде стекла или зеркал необходимо помнить, что эксплуатация стекла и зеркал с трещиной сопряжено с риском получения травм. Следует немедленно заменить стекло/зеркало при появлении трещин.
- не допускать скопления влаги на поверхностях изделия во избежание набухания щитов и отклейки кромок
- беречь поверхности от механических повреждений, не ставить на поверхность горячие предметы
- при чистке использовать влажную ткань с применением специальных средств по уходу за мебелью с последующей протиркой поверхностей насухо
- не допускайте попадания на поверхность веществ, таких как растворители, бензин, обезжиривающие средства и др.

Гарантийные обязательства

- Изготовитель гарантирует соответствие мебели требованиям ГОСТ 19917-2014, ТР ТС 025/2012, при соблюдении условий транспортировки, хранения, сборки (для мебели, поставляемой в разобранном виде), эксплуатации.
- Срок службы изделия - 5 лет (при соблюдении условий эксплуатации мебели).
- Гарантийный срок эксплуатации мебели - 12 месяцев.



Г. Пенза ул. Перспективная 4
e-mail: mkrikko@mail.ru
сайт: ricco-mebel.ru
Тел. 8(8412)99-18-60

Срок службы изделия - 5 лет
Срок гарантии - 12 месяцев

Соответствует требованиям
ГОСТ 19917-2014
ТР ТС 025/2012
ЕАЭС N RU Д-RU.РА01.В.78234/21

Комплект мебели для спальни «Джулия» шкаф 2-х створчатый.

Код ТН ВЭД




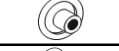

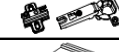
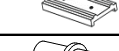

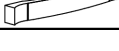

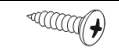

9403601009

Дата изготовления _____

Комплектация деталей

1,2	Бока левый/правый	2200	х	576	2
3	Крышка	800	х	610	1
4	Вязка	768	х	576	2
5	Полка	768	х	560	3
6	Цоколь	100	х	768	1
7	Усиление	80	х	768	1
8	Створка	2096	х	396	2
9	ЛДВП	2111	х	396	2
10	Труба 25мм	764			1
11	Соединитель	2080			1

Комплектация фурнитурой

	Гвоздь 2x20	45
	Евровинт 6x50	15
	Еврокюч	1
	Заглушка для евровинта	15
	Заглушка технологическая Ф5	12
	Петля 4-х шарнирная накладная	8
	Подпятник	4
	Полкодержатель (хром)	12
	Ручка С149 (128)	2
	Схема сборки	1
	Фланец D25 мм.	2
	Шуруп 4x16	41
	Шуруп на ручки	4

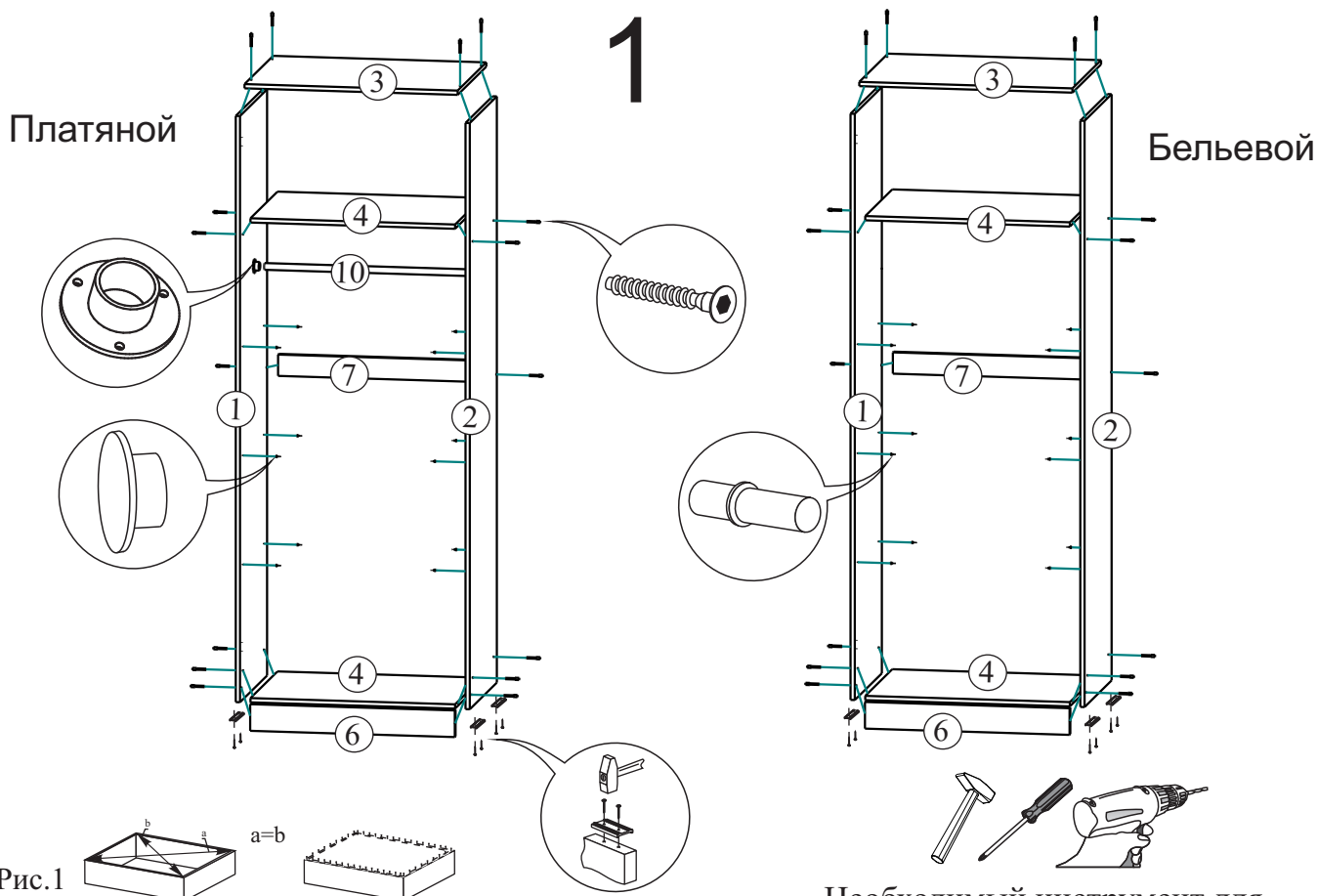


Рис.1

Для правильного открывания створок и ящиков, необходимо выровнять диагонали каркаса изделия (Рис.1) и только потом прибить ЛДВП не нарушая диагонали.

Необходимый инструмент для сборки.

Рекомендуем сборку производить вдвоем.

Качество мебели зависит от качества сборки.

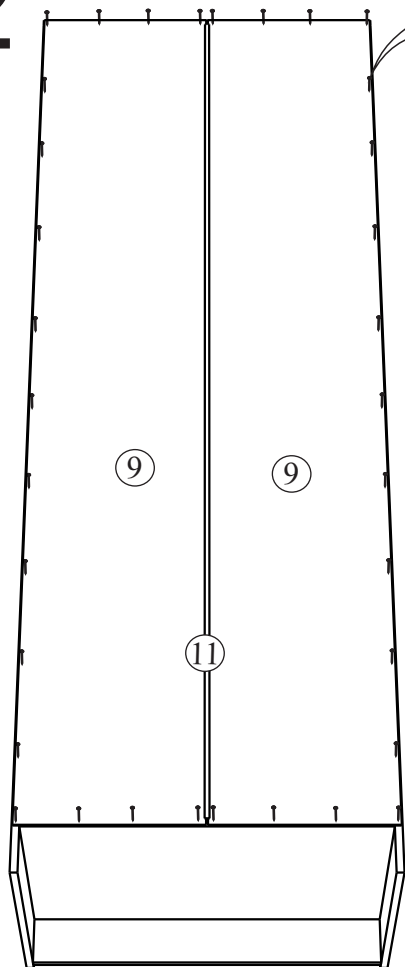
Рекомендуем доверить сборку специалистам.

Уважаемый покупатель!

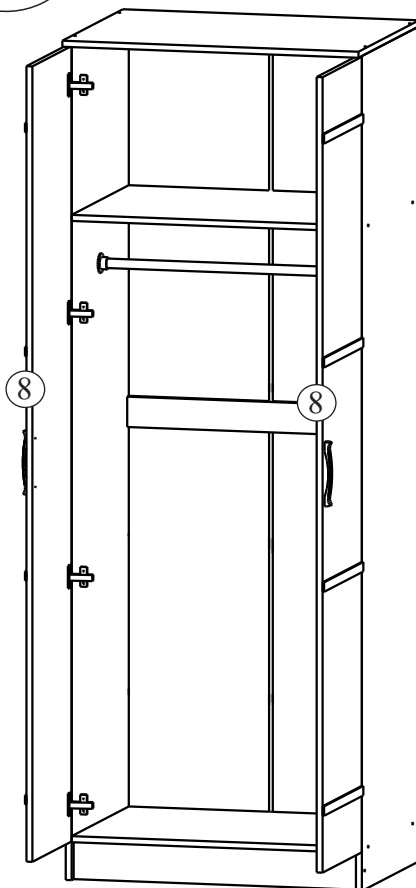
Убедительная просьба сохранять упаковку до полной сборки изделия!

В случае обнаружения брака/дефекта обязательно сфотографировать выявленный дефект и этикетку на упаковке. На фотографии должно быть четко видно: наименование изделия, дату изготовления и номер бригады. Претензии по качеству без фотографии этикетки не принимаются.

2

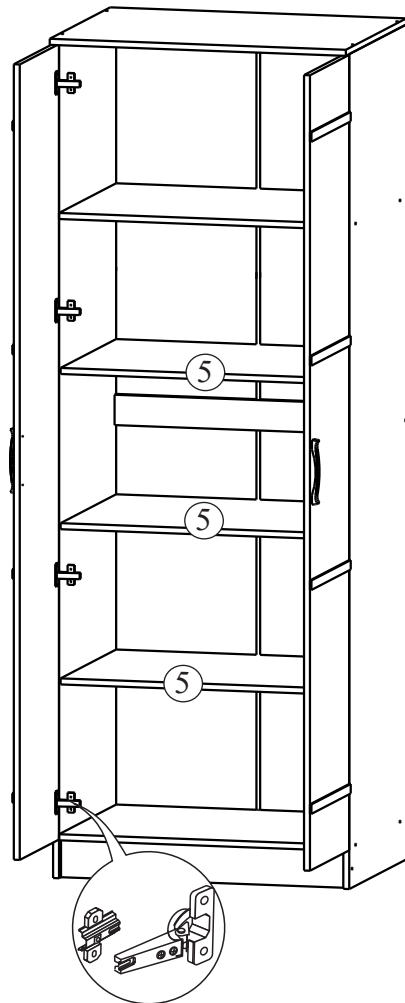


Платяной



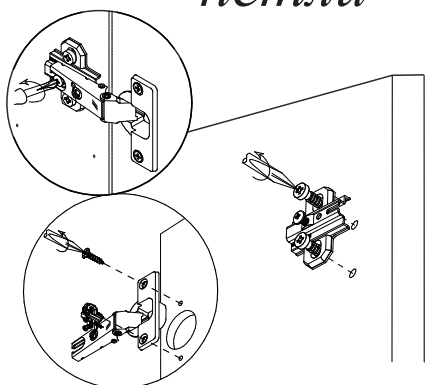
3

Бельевой



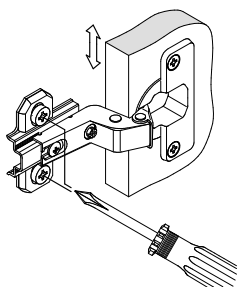
Отверстия под ручки досверлить сверлом диаметром 5мм.

Крепление петли

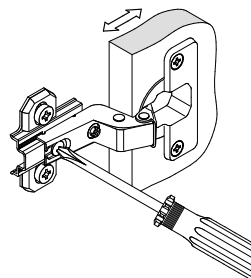


Регулирование зазоров и положения дверей с петлями

Регулирование по
высоте



Регулирование глубины



Регулирование
наложения

