

**Кнопка грибковая с фиксацией (расфиксация -- поворотом) PPFN1R4N IP65 Giovenzana Int. (Италия)**

Состав: кнопка грибковая серии Pegasus (Пегас) в комплекте с зажимной контргайкой (металл), кронштейном для 3-х контактных элементов и блок-контактами с винтовыми зажимами.

Все кнопки аварийной остановки типа «грибок» производства Джоувенцана (Giovenzana Int.B.V.) сконструированы с механической системой «накопления нагрузки», гарантирующей срабатывание и сцепление или блокировку в положении «включено».

Огнестойкость: самозатухающий пластик, категория соответствует V0 по UL94 (При изготовлении изделий и компонентов торговой марки Джоувенцана (Giovenzana Int.B.V.) используется пластик производства CHI MEI CORPORATION, соответствующий ANSI/UL 94 (см. приложение));

Установка – в панель (толщина панели 1-6мм), зажим – контргайкой.

Защита от проворачивания.

Механическая износостойкость – не менее 1млн/цикл.

Степень защиты – IP65

Механизм действия – блокировка при нажатии, разблокировка поворотом.

Соответствует требованиям: EN ISO 13850; IEC/EN60947-5-1; IEC/EN60947-5-5; IEC/EN60204-1; UL508

Температура эксплуатации – от -25°C...до +70°C

Усилие принудительного разрыва не более 4N

Рабочее напряжение – 110 AC

Рабочий ток не менее 3A при AC15

Рабочая частота – 50/60 Hz

Наличие принудительного размыкания контактов.

**ГРИБКОВАЯ КНОПКА АВАРИЙНОЙ  
ОСТАНОВКИ СЕРИЯ PEGASUS**



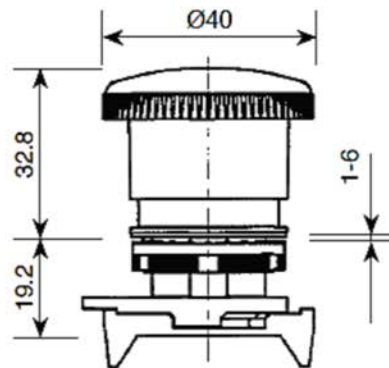
**ОПИСАНИЕ**

Грибковая кнопка  
аварийной остановки  
Ø40 РАЗБЛОКИРОВКА  
ПОВОРОТОМ.

Медленное

**PPFN1R4N**

**ГАБАРИТНЫЕ ЧЕРТЕЖИ**



**КОНТАКТНЫЕ БЛОКИ I С ВИНТОВЫМИ ЗАЖИМАМИ**



СХЕМА	ФУНКЦИИ	КОД	ГАБАРИТЫ
<p>НЗ</p>		PL004001	
<p>NO</p>		PL004002	

## ТЕХНИЧЕСКИЕ ДАННЫЕ | ЭЛЕКТРИЧЕСКИЕ ХАРАКТЕРИСТИКИ

### КОНТАКТНЫЕ БЛОКИ

ХАРАКТЕРИСТИКИ ЕС/EN 60947-5-1		PL004001-PL004002	PCW01-PCW10 / PSC01-PSC10
Номинальное напряжение изоляции $U_i$	<b>В</b>	690*	690*
Ном. импульсное выдерж. напряжение $U_{imp}$	<b>кВ</b>	4*	4*
Рабочая частота	<b>Гц</b>	50/60*	50/60*
Номинальный тепловой ток $I_{th}$	<b>А</b>	16*	16*
Номинальный тепловой ток $I_{the}$	<b>А</b>	10*	10*
НОМИНАЛЬНЫЙ РАБОЧИЙ ТОК $I_e$ :		PL004001-PL004002	PCW01-PCW10 / PSC01-PSC10
AC15: переменный ток	<b>В</b>	24 60 110 230 400 440 500 690	24 60 110 240 400 440 500 690
	<b>А</b>	16* 12 8 6 4,5 3,5 1* 1	16* 12 5 5* 4 4 4* 2*
DC13: постоянный ток	<b>В</b>	24 48 60 110 220	24 48 60 110 250
	<b>А</b>	2* 1,2 0,85 0,4 0,25*	2 2* 1* 0,4 0,4*
Условный ток короткого замыкания	<b>А</b>	1000*	1000*
Плавкий предохранитель класса gG	<b>500В</b>	10A*	10A*
Сопротивление контактов	<b>МОм</b>	< 25	< 25
Срабатывание контактов		Медл. срабатывание с двойным размыканием	Медл. срабатывание с двойным размыканием
Тип контакта		НЗ контакт с позитивным размыканием	НЗ контакт с позитивным размыканием
Сила нажатия		4N	4N
Электрическая износостойкость AC15	<b>млн циклов</b>	1A/1,5 - 2A/0,5 - 3A/0,25	1A/1,5 - 2A/0,5 - 3A/0,25
ХАРАКТЕРИСТИКИ UL 508		PL004001-PL004002	PCW01-PCW10 / PSC01-PSC10
Общее назначение		10A-600В перем.т. - 2,5A-125В пост.т.	10A-600В перем.т. - 2,5A-125В пост.т.
Назначение (HD) Heavy Duty		A600-Q600	A600-Q600

### СИГНАЛЬНАЯ ЛАМПА С ОДНИМ СВЕТОДИОДОМ

ХАРАКТЕРИСТИКИ ЕС/EN 60947-5-1		BA9s	СВЕТОДИОД
		DIRETTA PL004007 PCWAD-PSCAD	СВЕТОДИОД PL004.L PCWL-PSC.L
Номинальное напряжение изоляции $U_i$	<b>В</b>	690*	400
Номинальное рабочее напряжение $U_e$	<b>В</b>	400* 300 <b>■</b>	перем.т./пост.т. 12-24
	<b>В</b>	-	перем.т./пост.т. 48
	<b>В</b>	-	перем.т./пост.т. 110
	<b>В</b>	-	AC 220
Номинальная мощность, макс.	<b>Вт</b>	2,4* 2,5 <b>■</b>	-
Питание		перем.т./пост.т.	-
Ламповый патрон		BA9s	-

ТЕХНИЧЕСКИЕ ДАННЫЕ | ЭЛЕКТРИЧЕСКИЕ ХАРАКТЕРИСТИКИ

СЕРТИФИКАТЫ	UL - IMQ - CCC - EAC - R.I.N.A	
Соответствие нормам	IEC/EN60947-5-1, UL508	
Степень защиты	EN 60529	IP65: Кнопки и переключатели, джойстики, сигнальные лампы
		IP66/IP67/IP69K: Грибковые кнопки аварийной остановки EN ISO 13850
		IP40: Многофункциональные кнопки
		IP66: Кнопки с защитными колпачками
	Соответствует UL50	Тип 1
	EN 60529	IP65: Кнопочные станции, корпуса
		IP66: Грибковые и прочие кнопки Ø90
		IP20: Контакты PCW, PL
		IP00: PSC
Группа материалов (изоляция)	EN60947-1	II
Класс загрязнения	EN60947-1	3
Огнестойкость	UL94	V0: части под напряжением
Температура окружающей среды	°C	Рабочая: -25 +70
	°C	При хранении: -30 +70
Климатостойкость	IEC68, Часть 2-3	Пост. жаркий влажный
	IEC68, Часть 2-30	Период жаркий влажный
Идентификация зажимов		EN50013
Соединения:		
Калибр зажима		A2
Винтовой зажим		M3,5
Момент затяжки		1,2 Нм - EN60947-1 - 12 lb.in. UL508
Сечение проводников:		
Провод гибкий и жесткий	1 шт. мин./макс. мм <sup>2</sup>	1/2,5 винтовые зажимы, 0,5-2,5 пружинные зажимы
	2 шт. мин./макс. мм <sup>2</sup>	1/2,5 винтовые зажимы, 0,5-2,5 пружинные зажимы
	AWG	20-12 винтовые зажимы, 20-12 пружинные зажимы
Механическая износостойкость:		
Кнопки без фиксации без подсветки		3
с грибовой кнопкой	млн циклов	
Кнопки без фиксации с подсветкой		1
Нажимные кнопки без подсветки		1
Селекторные переключатели без подсветки		1
Селекторные переключатели с подсветкой, кнопки с фиксацией с подсветкой, джойстики		0,5
Кнопки аварийной остановки с фиксацией		0,3