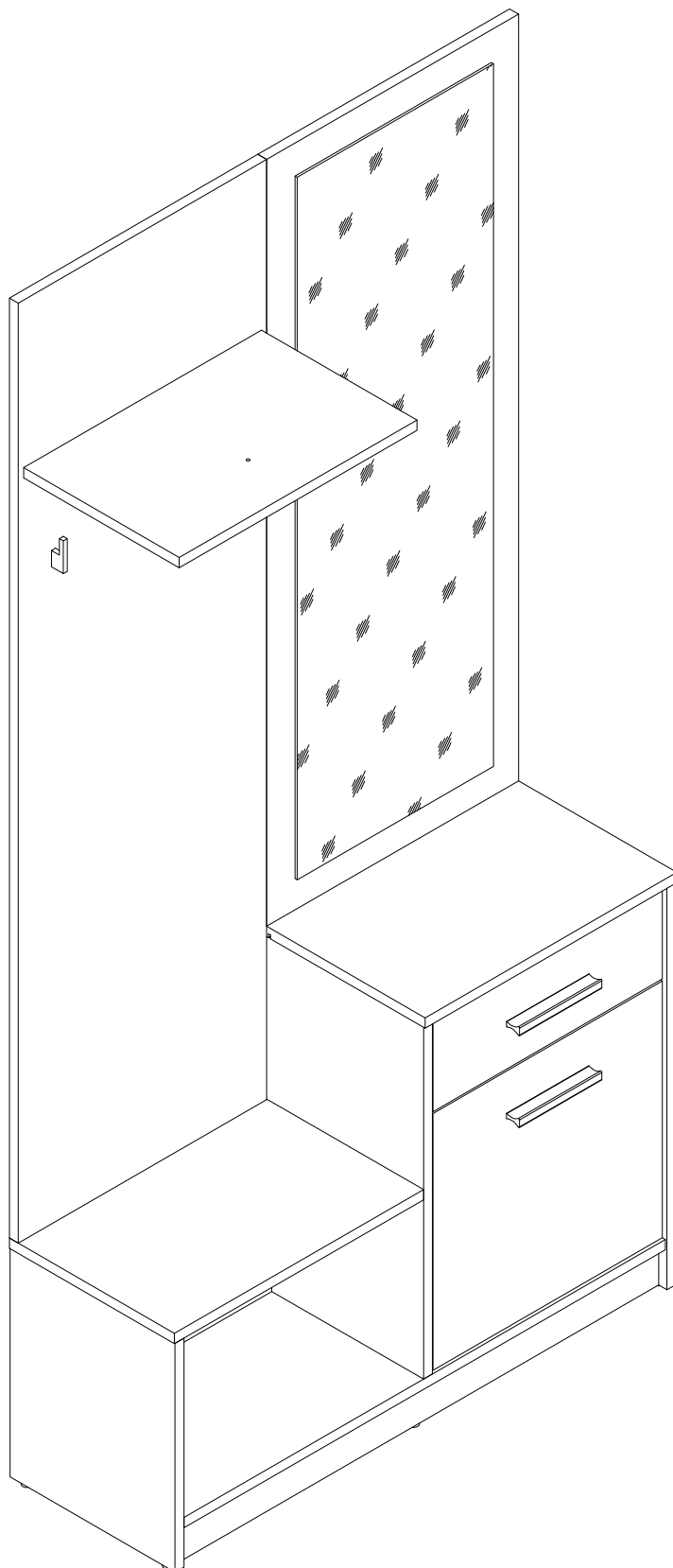
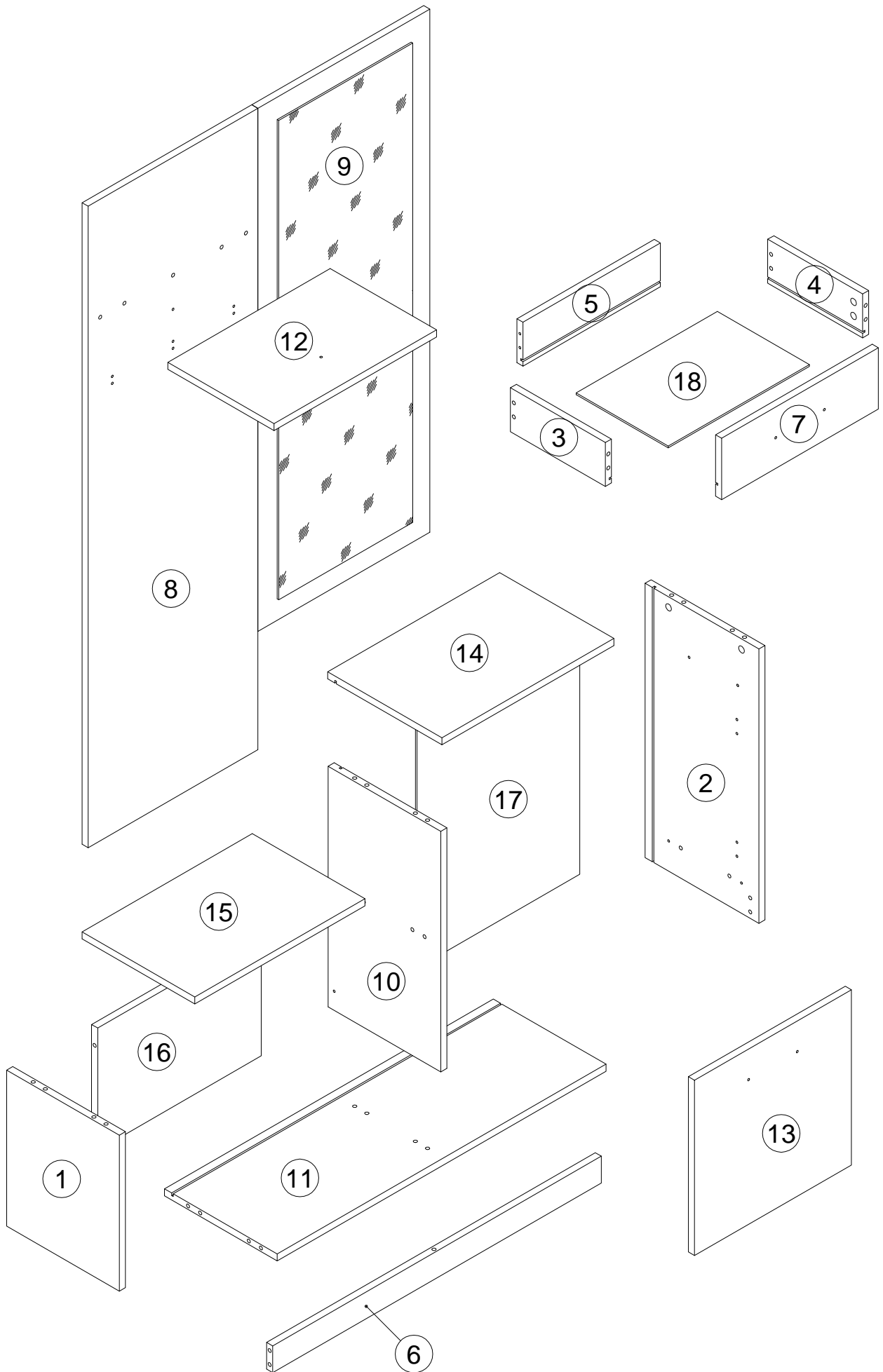


**Инструкция по сборке  
Набор мебели Непо  
арт. 013-01 / 013-02**

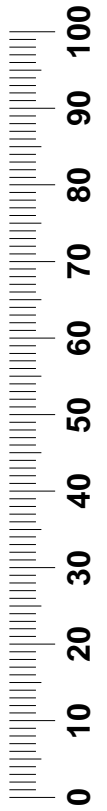
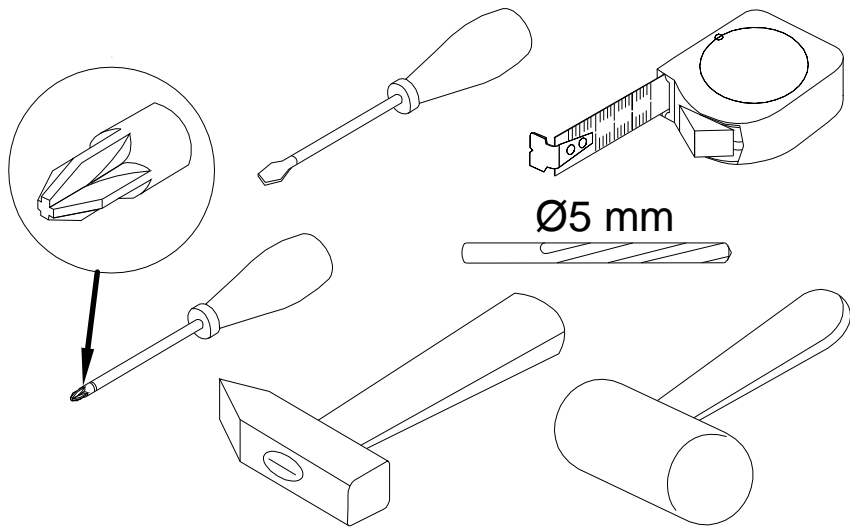
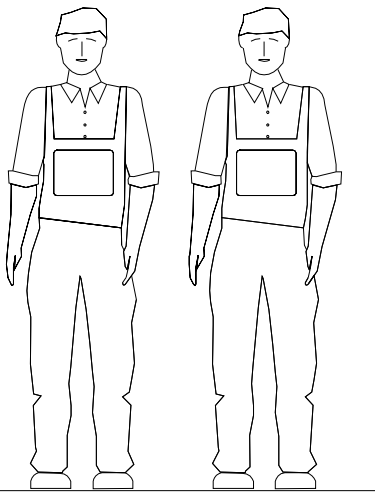


**EAC**

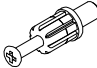




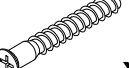
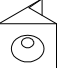
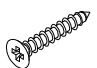
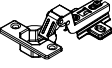





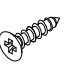

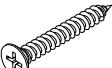
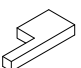






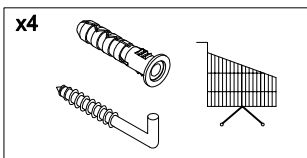
| поз. | наименование детали   | №<br>упак. | шт. | длина,<br>мм | ширина,<br>мм |
|------|-----------------------|------------|-----|--------------|---------------|
| 1    | Стенка боковая        | 1          | 1   | 356          | 297           |
| 2    | Стенка боковая        | 1          | 1   | 626          | 300           |
| 3    | Стенка боковая        | 1          | 1   | 250          | 100           |
| 4    | Стенка боковая        | 1          | 1   | 250          | 100           |
| 5    | Стенка боковая        | 1          | 1   | 362          | 100           |
| 6    | Стенка передняя       | 1          | 1   | 866          | 61            |
| 7    | Стенка передняя       | 1          | 1   | 413          | 140           |
| 8    | Стенка задняя         | 2          | 1   | 1464         | 447           |
| 9    | Стенка задняя         | 2          | 1   | 1194         | 453           |
| 10   | Стенка-перегородка    | 1          | 1   | 549          | 297           |
| 11   | Стенка горизонтальная | 1          | 1   | 866          | 297           |
| 12   | Стенка горизонтальная | 1          | 1   | 428          | 280           |
| 13   | Дверь                 | 2          | 1   | 400          | 413           |
| 14   | Крышка                | 1          | 1   | 453          | 301           |
| 15   | Крышка                | 1          | 1   | 448          | 297           |
| 16   | Стенка задняя         | 1          | 1   | 279          | 431           |
| 17   | Стенка задняя         | 2          | 1   | 560          | 429           |
| 18   | Стенка горизонтальная | 2          | 1   | 372          | 243           |

3

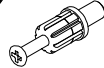



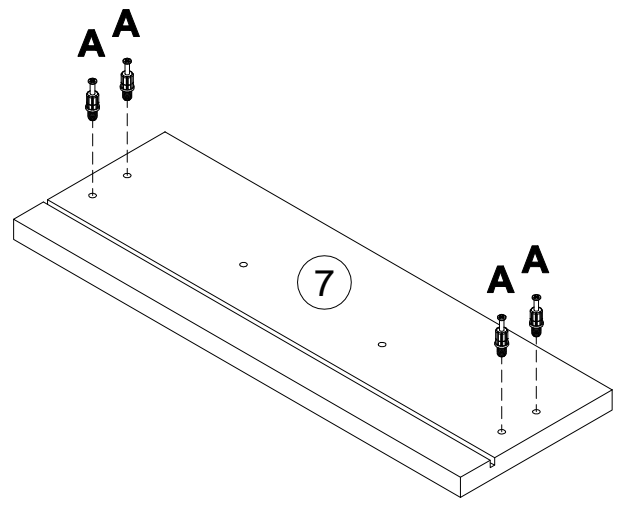
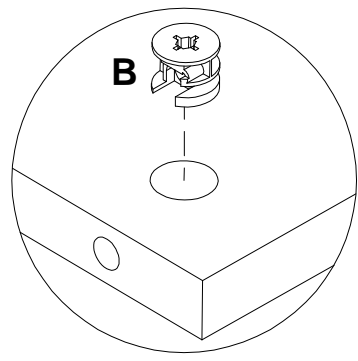
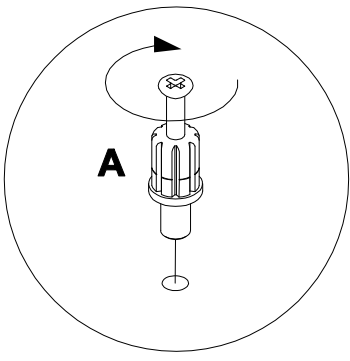
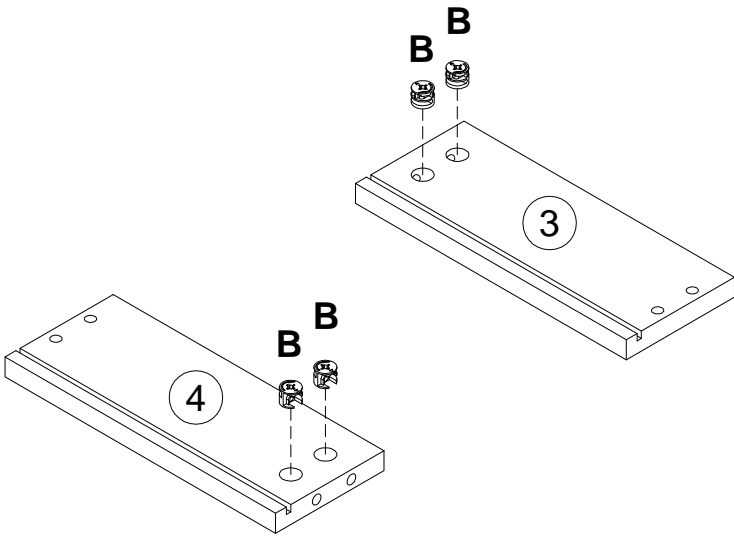
4

|   |  |  |  |  |   |
|---|--|--|--|--|---|
| <b>A</b><br>090913<br><br>7x32<br><b>x18</b> | <b>B</b><br>000146<br><br>15x12<br><b>x18</b> | <b>C</b><br>100640<br><br>20x0.5<br><b>x4</b> | <b>D</b><br>100640<br><br>20x0.5<br><b>x4</b> | <b>E</b><br>000151<br><br>8x35<br><b>x21</b>  | <b>F</b><br>101608<br><br>7x50<br><b>x11</b> |
| <b>G</b><br>135021<br><br><b>x10</b>         | <b>H</b><br>000759<br><br>3x20<br><b>x10</b>  | <b>I</b><br>168847<br><br><b>x2</b>           | <b>J</b><br>010942<br><br>4x16<br><b>x4</b>   | <b>K</b><br>235594<br><br>6.3x16<br><b>x4</b> | <b>L</b><br>319754<br><br><b>x1</b>          |
| <b>M</b><br>167332<br><br>L250<br><b>x1</b>  | <b>N</b><br>235593<br><br>6x8<br><b>x4</b>    | <b>O</b><br>000767<br><br>3x13<br><b>x6</b>   | <b>P</b><br>145453<br><br><b>x2</b>           | <b>Q</b><br>038912<br><br>4x30<br><b>x12</b>  | <b>R</b><br>145453<br><br><b>x3</b>          |
| <b>T</b><br>280152<br><br>35x12<br><b>x2</b> | <b>U</b><br>000753<br><br>3x13<br><b>x4</b>   | <b>V</b><br>013809<br><br><b>x5</b>           | <b>W</b><br>315700<br><br><b>x1</b>           |  |   |

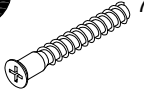


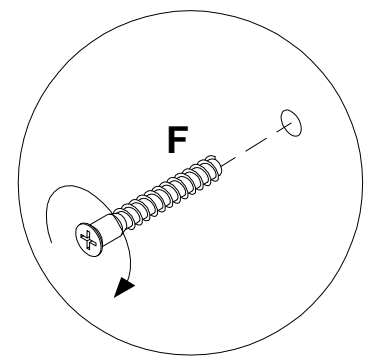
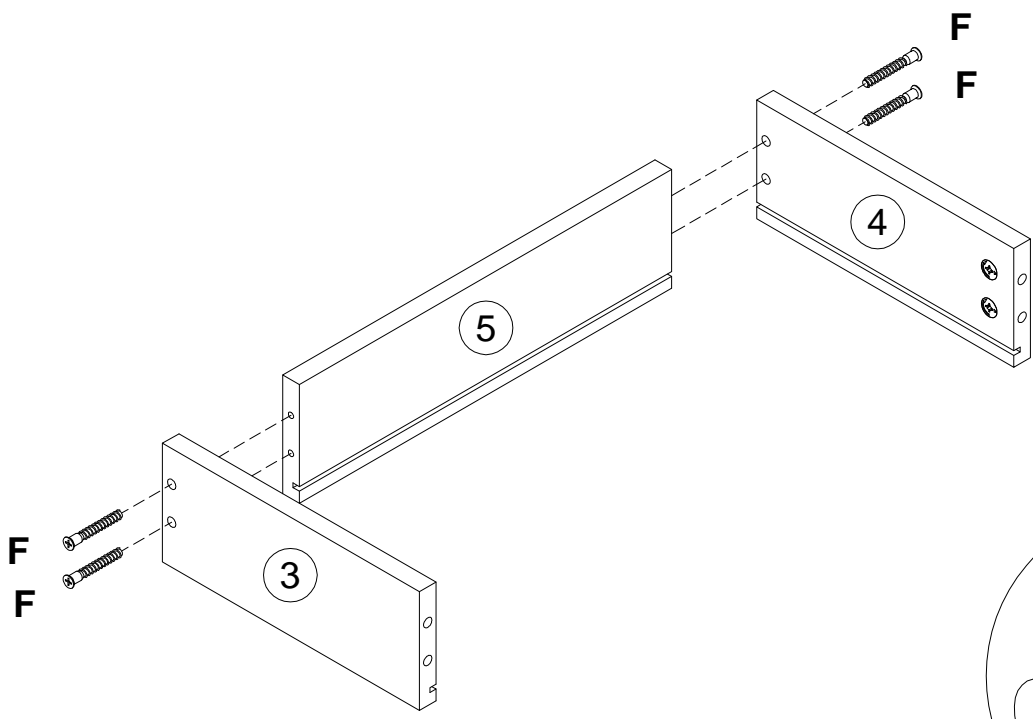
5

|          |  |           |          |  |           |
|----------|--|-----------|----------|--|-----------|
| <b>A</b> |  | 7x32      | <b>B</b> |  | 15x12     |
| 090913   |  | <b>x4</b> | 000146   |  | <b>x4</b> |

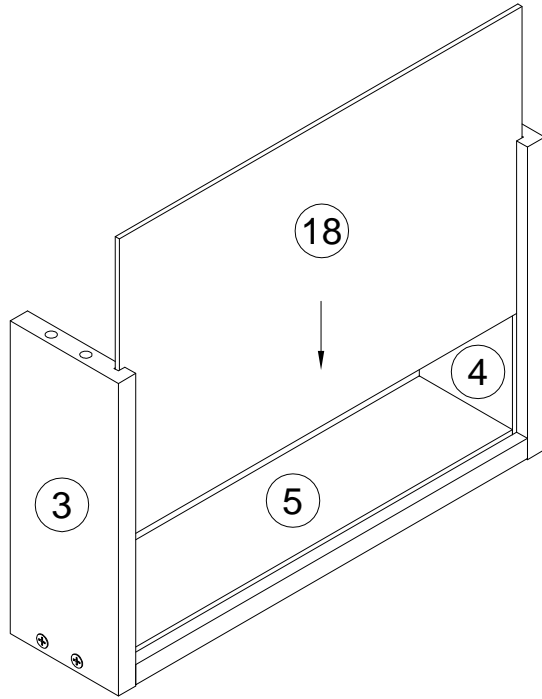


6

|          |   |           |
|----------|---|-----------|
| <b>F</b> |  | 7x50      |
| 101608   |   | <b>x4</b> |

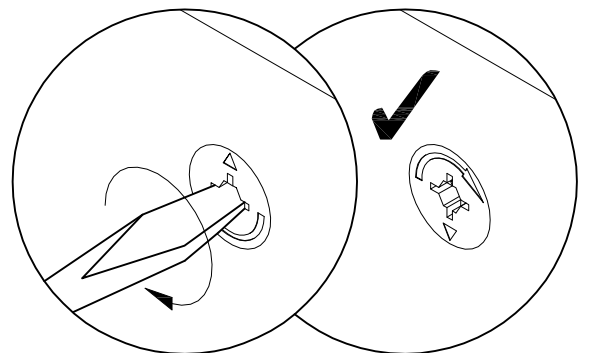
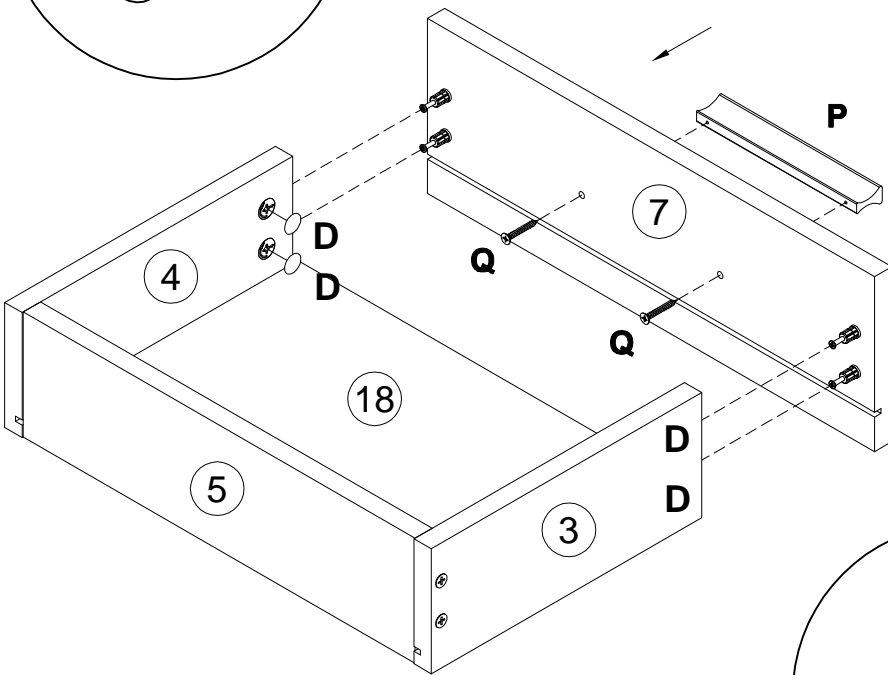
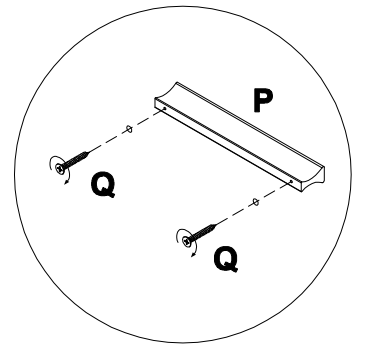
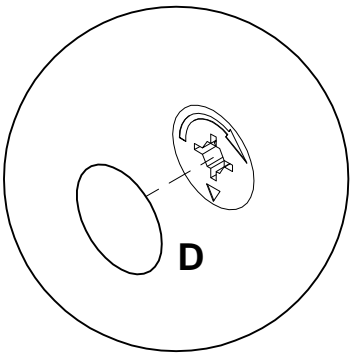


7



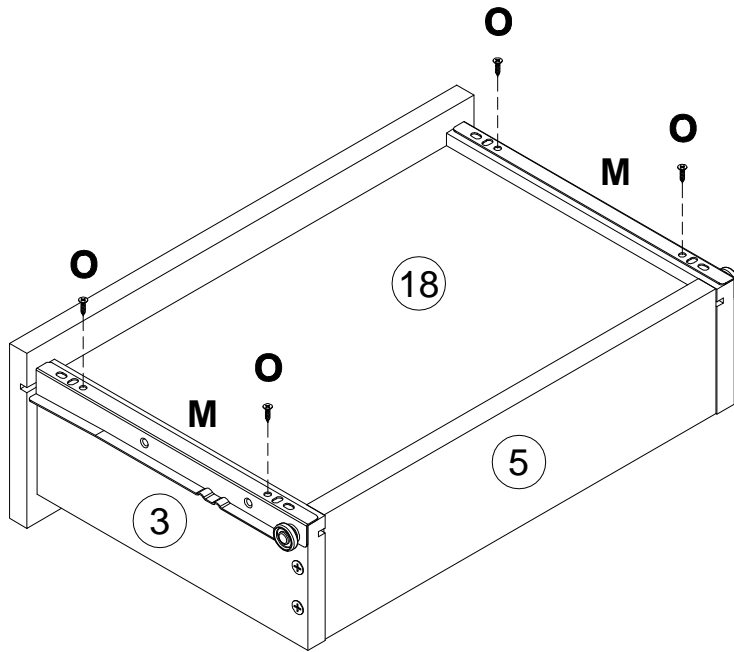
8

|          |        |          |        |          |      |
|----------|--------|----------|--------|----------|------|
| <b>D</b> | 20x0.5 | <b>P</b> |        | <b>Q</b> | 4x30 |
| 100640   |        | x4       | 145453 |          | x1   |
|          |        |          |        | 038912   |      |
|          |        |          |        |          | x2   |

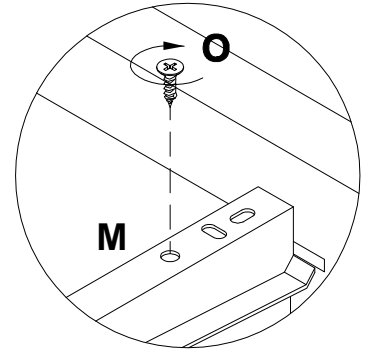


6

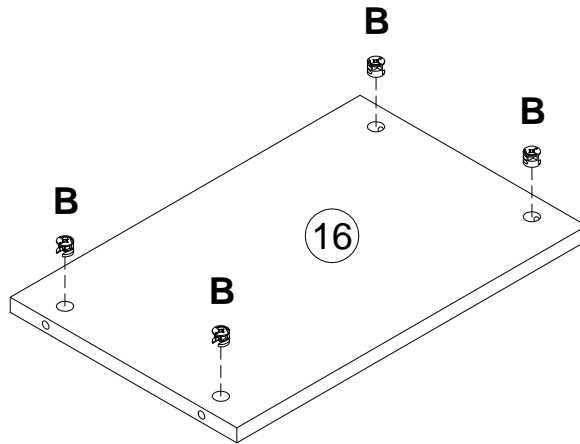
9



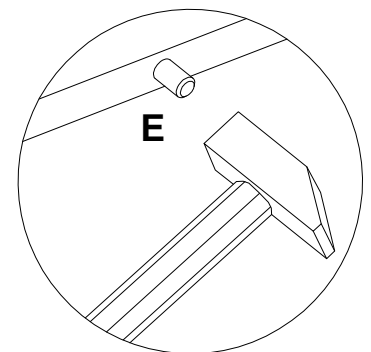
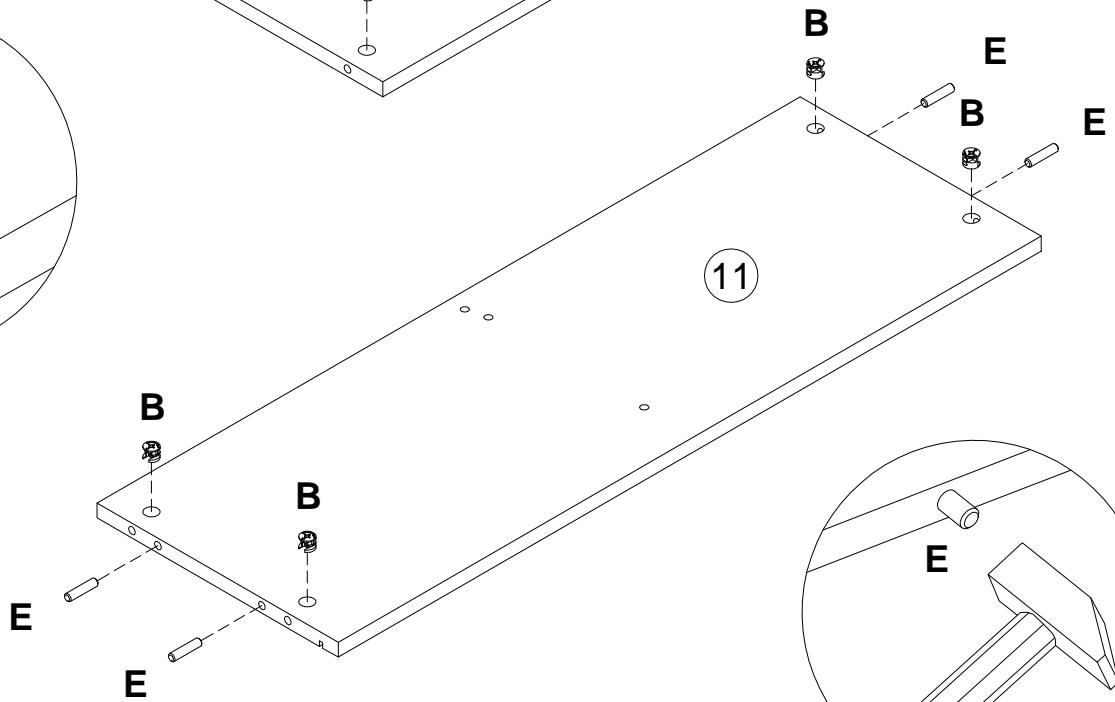
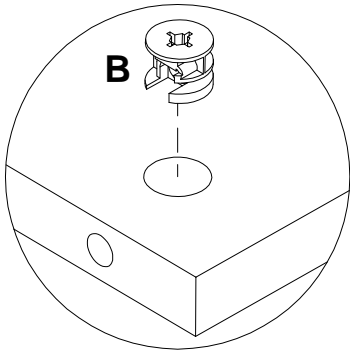
|   |  |        |   |  |        |
|---|--|--------|---|--|--------|
| M |  | L250   | O |  | 3x13   |
|   |  | 167332 |   |  | 000767 |
|   |  | x1     |   |  |        |

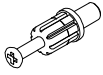
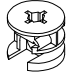




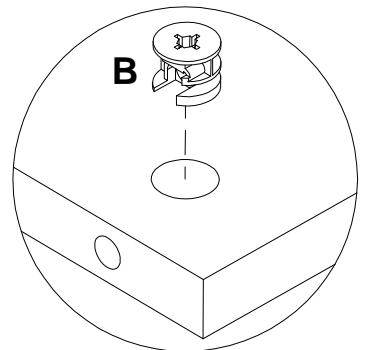
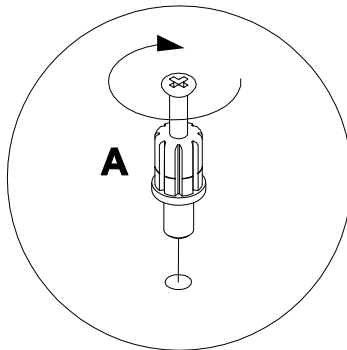
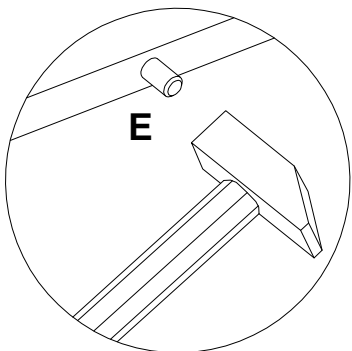
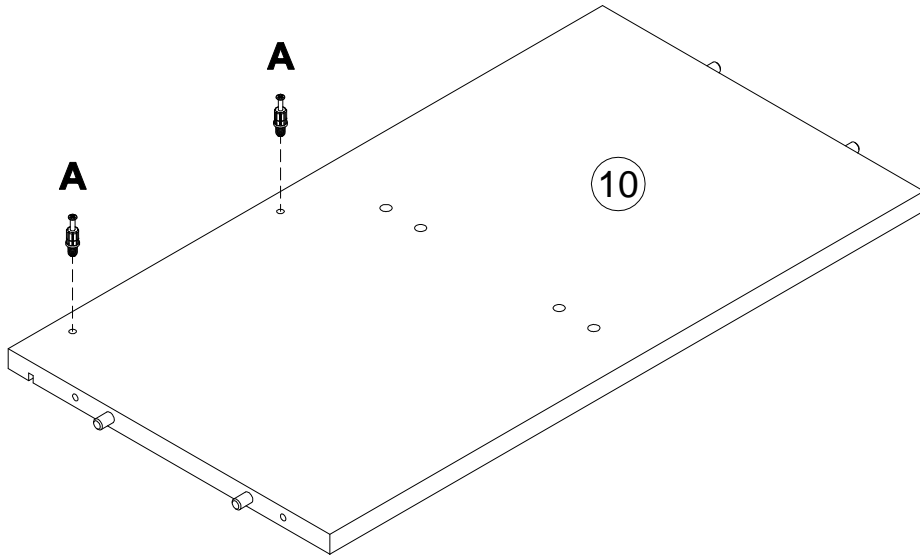
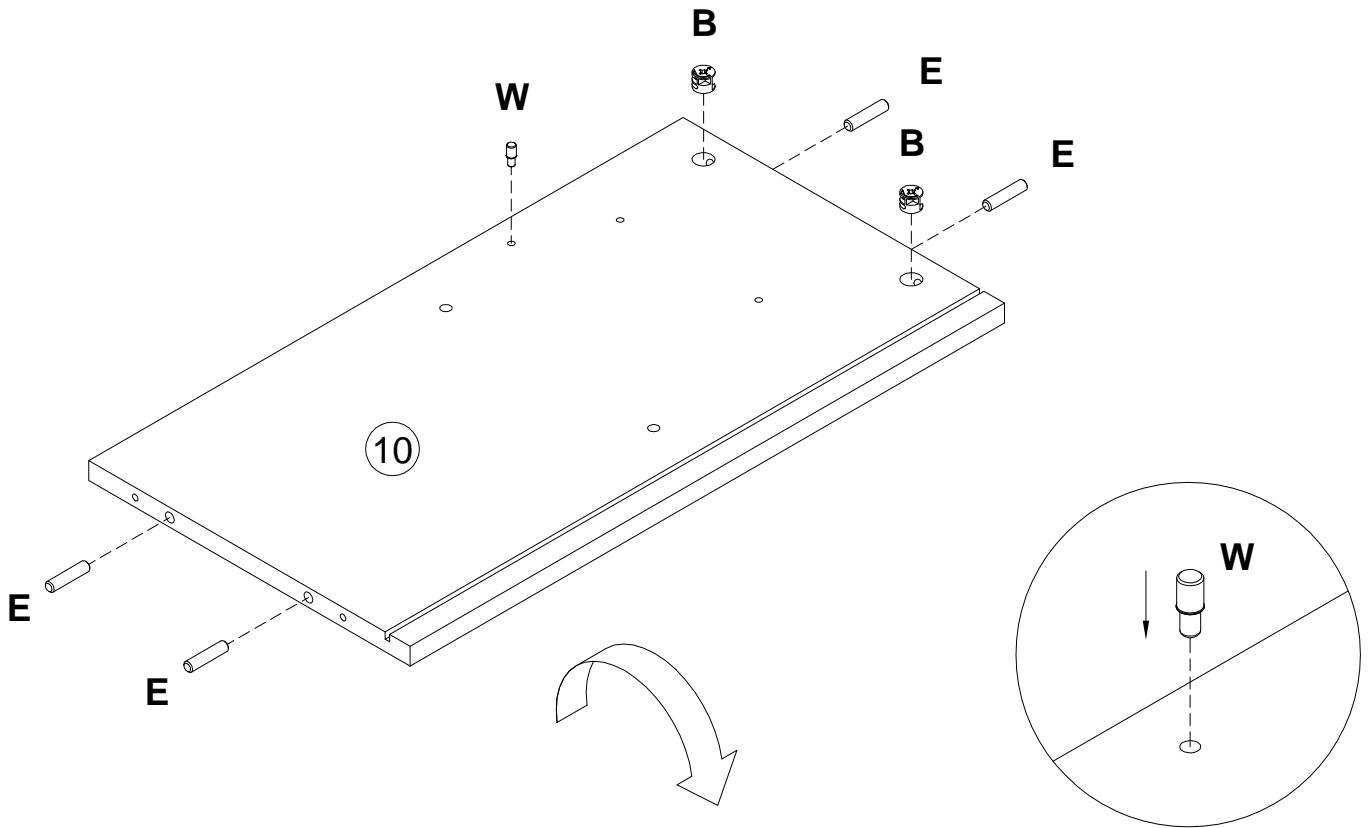
10



|   |  |        |   |  |        |
|---|--|--------|---|--|--------|
| B |  | 15x12  | E |  | 8x35   |
|   |  | 000146 |   |  | 000151 |
|   |  | x8     |   |  |        |

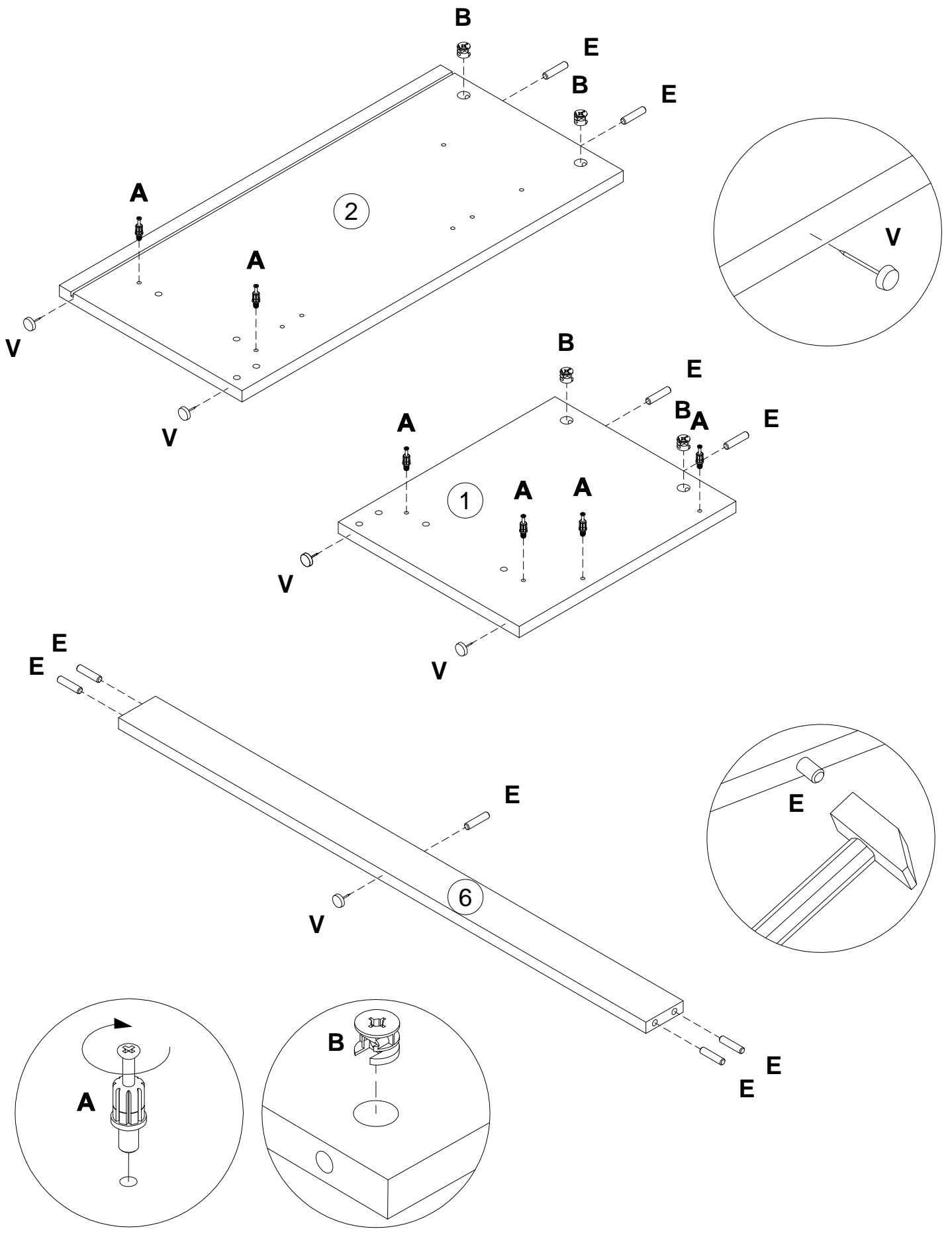


|   |  |   |  |
|---|--|---|--|
| <b>A</b><br>090913<br><br>7x32<br><b>x2</b> | <b>B</b><br>000146<br><br>15x12<br><b>x2</b> | <b>E</b><br>000151<br><br>8x35<br><b>x4</b> | <b>W</b><br>3115700<br><br><b>x1</b> |
|---|--|---|--|

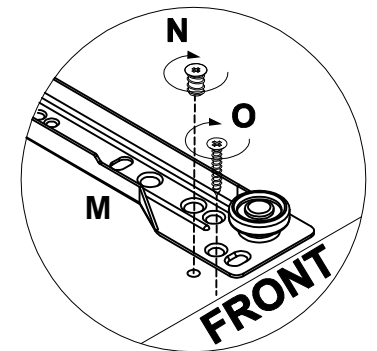
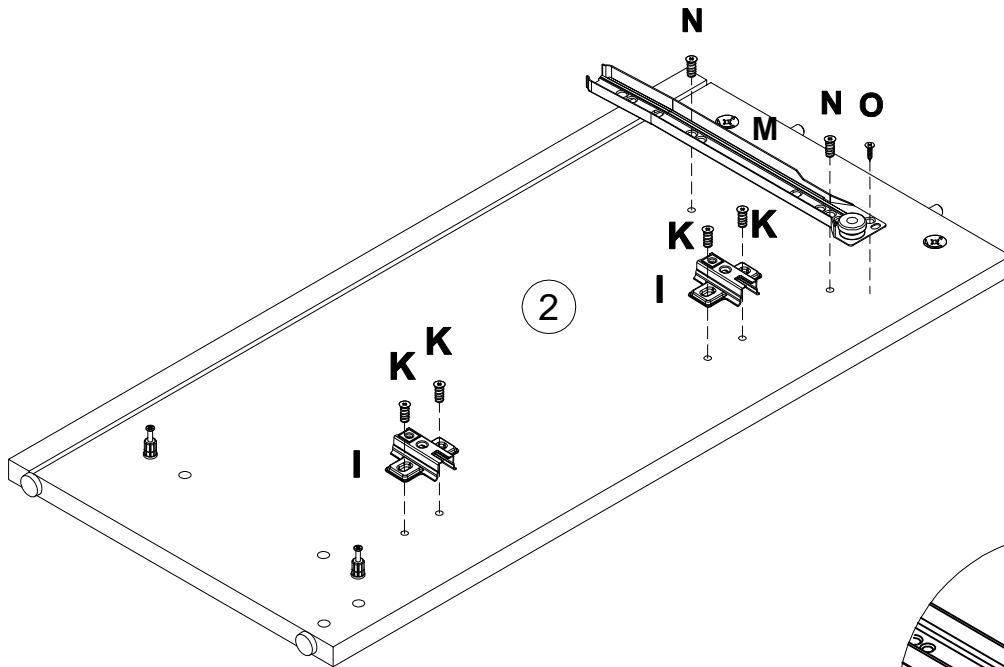
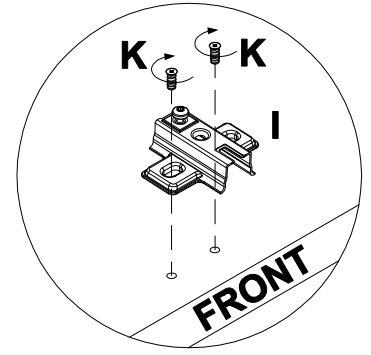
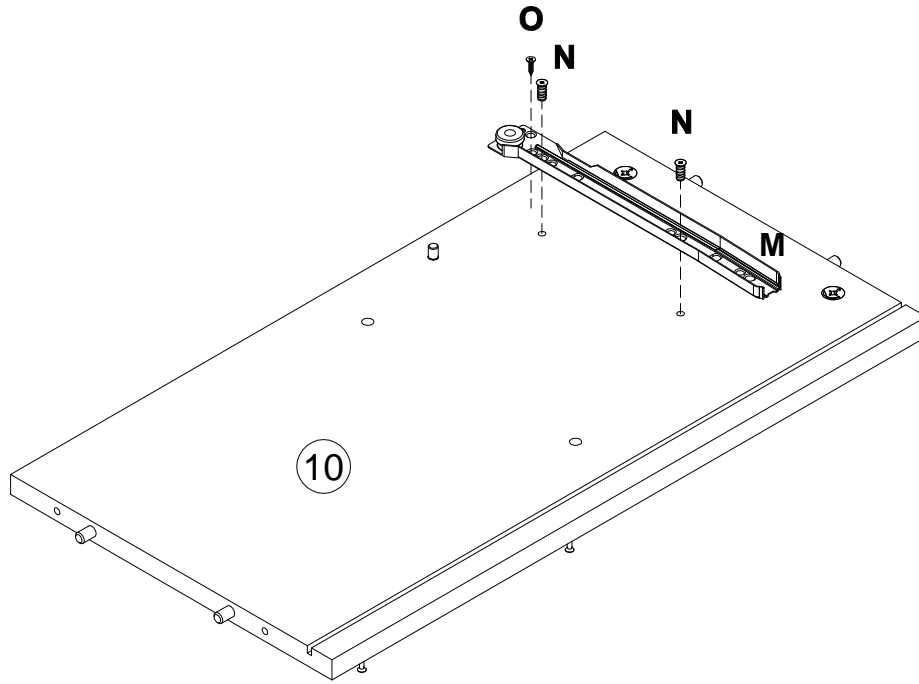






|                                  |                                   |                                  |                          |
|----------------------------------|-----------------------------------|----------------------------------|--------------------------|
| <b>A</b><br>090913<br>7x32<br>x6 | <b>B</b><br>000146<br>15x12<br>x4 | <b>E</b><br>000151<br>8x35<br>x9 | <b>V</b><br>013809<br>x5 |
|----------------------------------|-----------------------------------|----------------------------------|--------------------------|

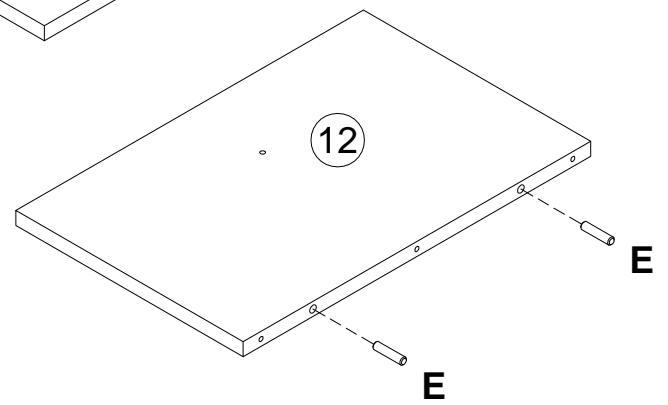
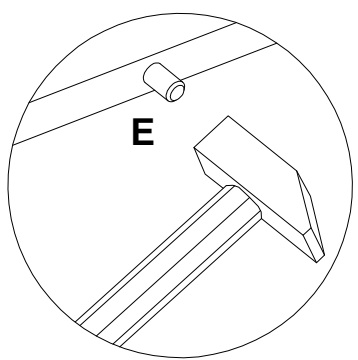
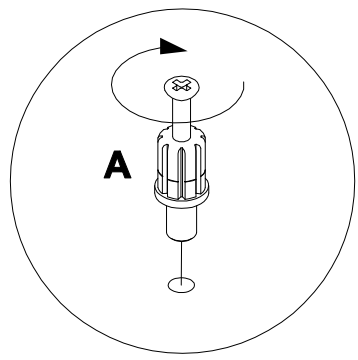
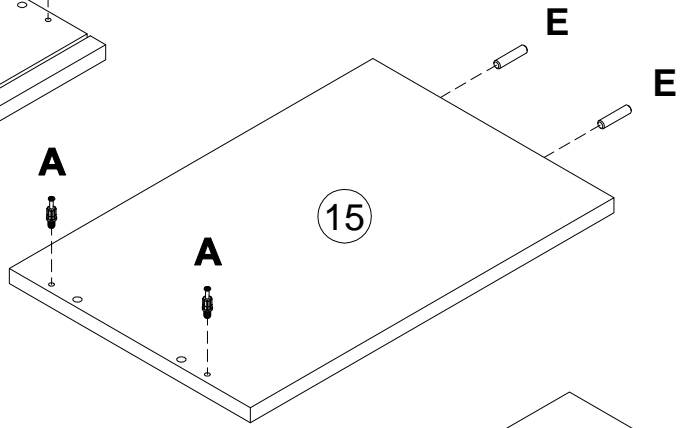
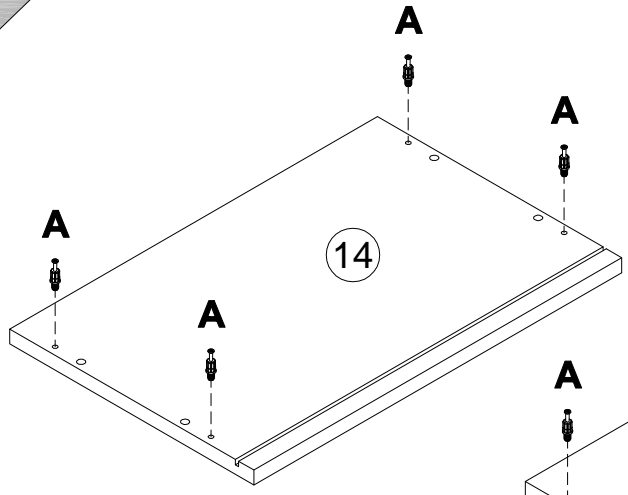


- |                          |                                    |                                  |                                 |                                  |
|--------------------------|------------------------------------|----------------------------------|---------------------------------|----------------------------------|
| <b>I</b><br>168847<br>x2 | <b>K</b><br>235594<br>6.3x16<br>x4 | <b>M</b><br>167332<br>L250<br>x1 | <b>N</b><br>235593<br>6x8<br>x4 | <b>O</b><br>000767<br>3x13<br>x2 |
|--------------------------|------------------------------------|----------------------------------|---------------------------------|----------------------------------|

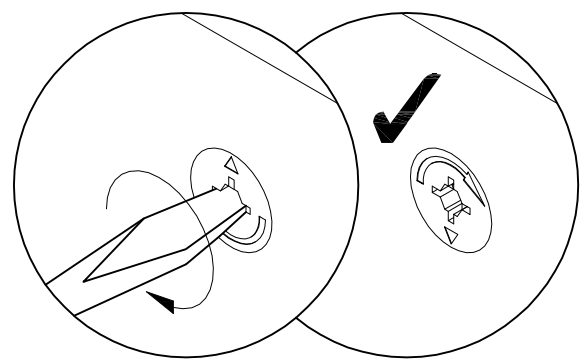
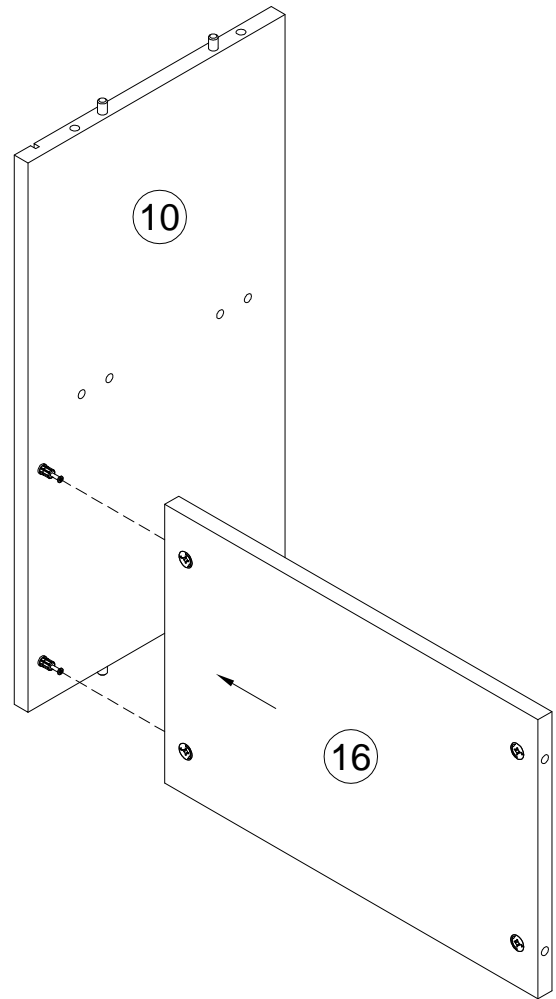


14

|          |  |           |          |  |           |
|----------|--|-----------|----------|--|-----------|
| <b>A</b> |  | 7x32      | <b>E</b> |  | 8x35      |
|          |  | <b>x6</b> |          |  | <b>x4</b> |

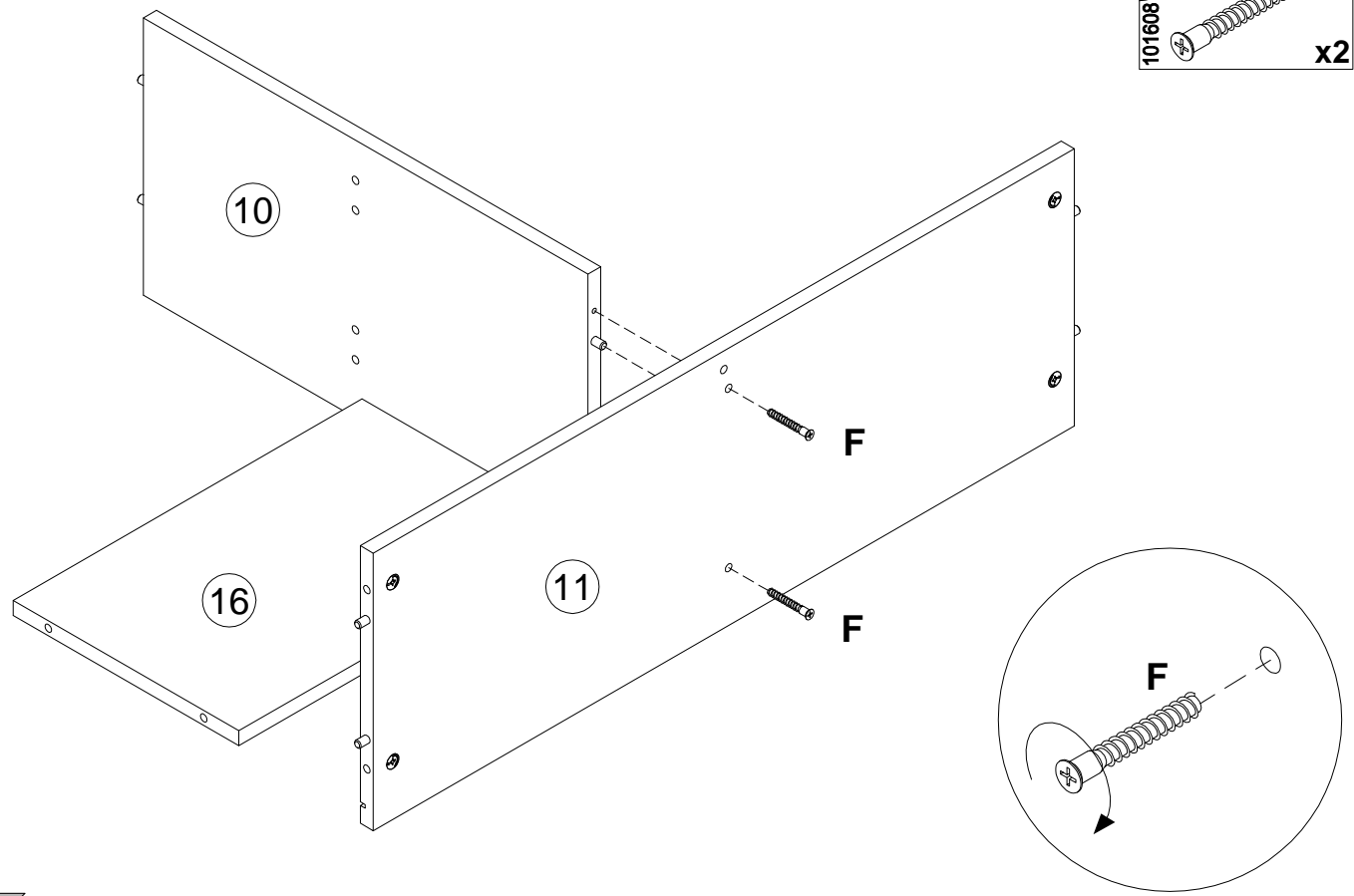


15

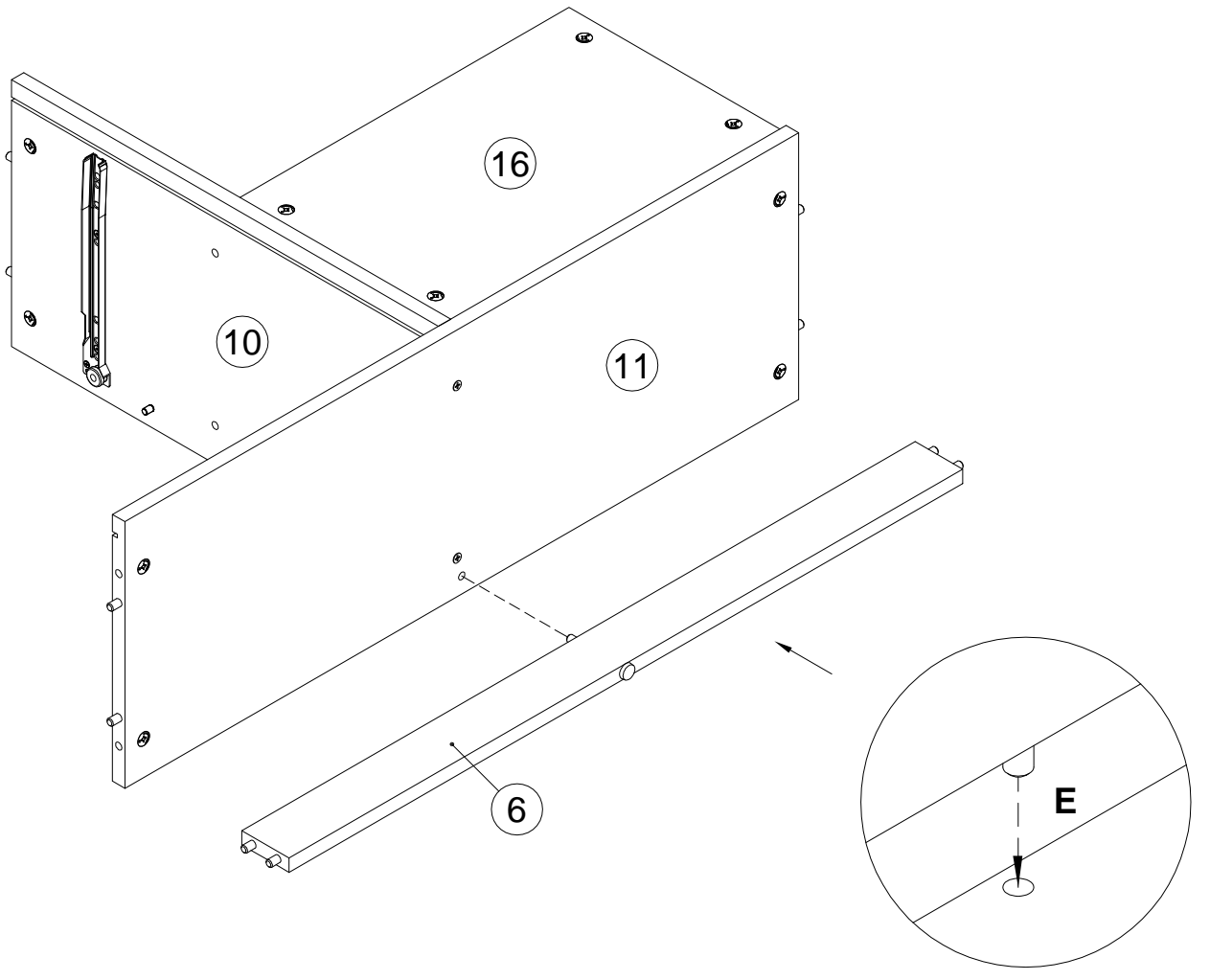


16

101608 F 7x50 x2

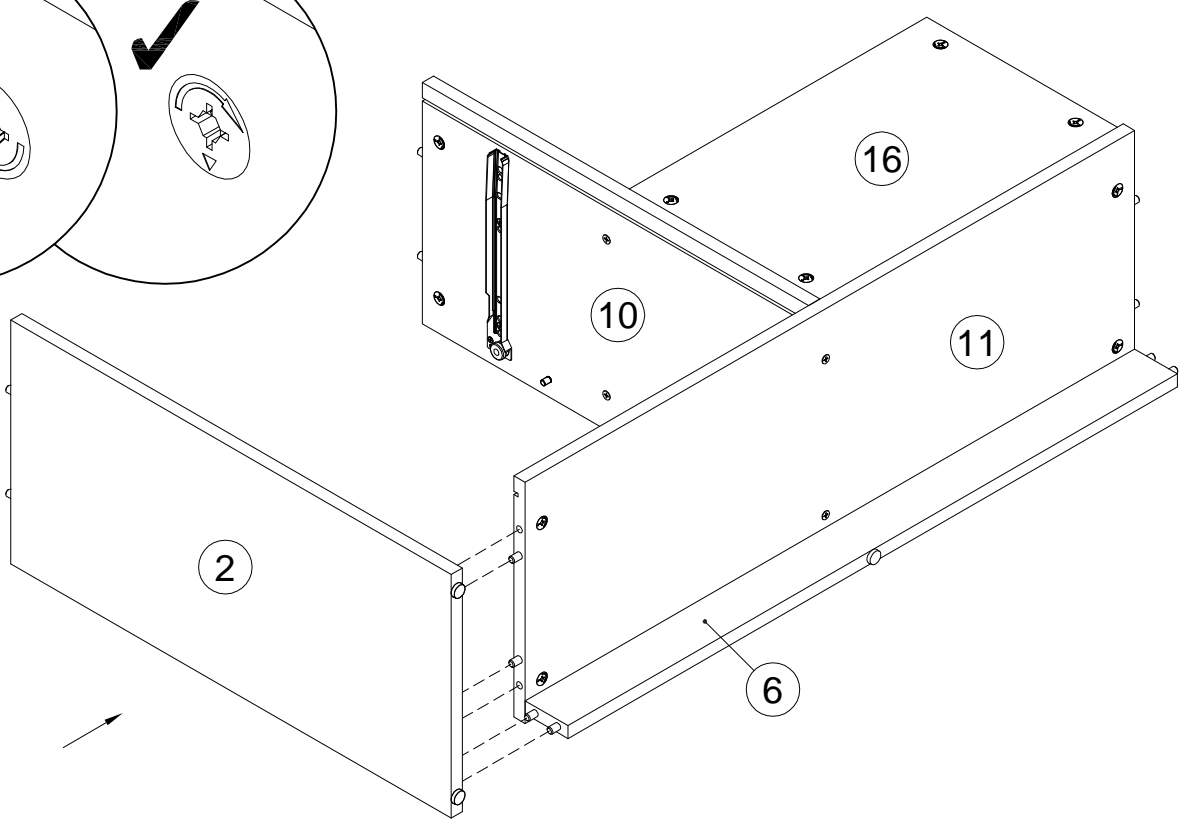
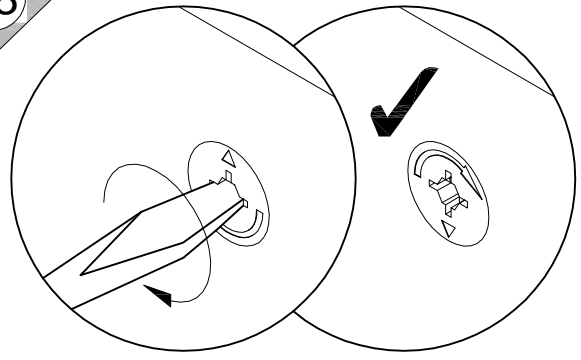


17

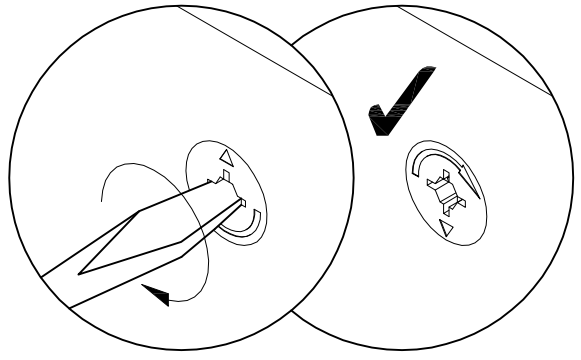
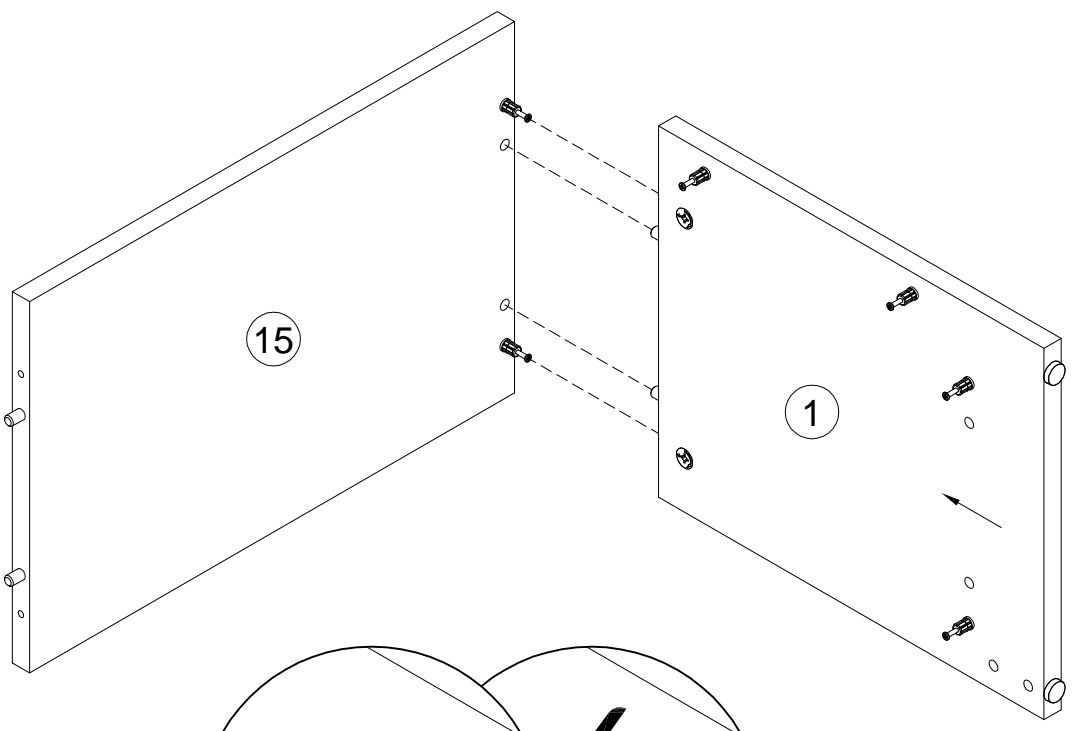


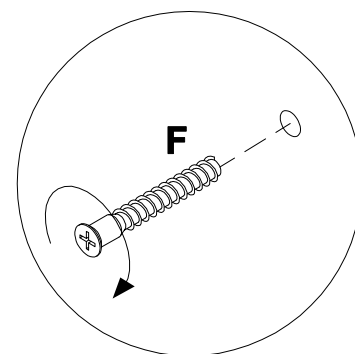
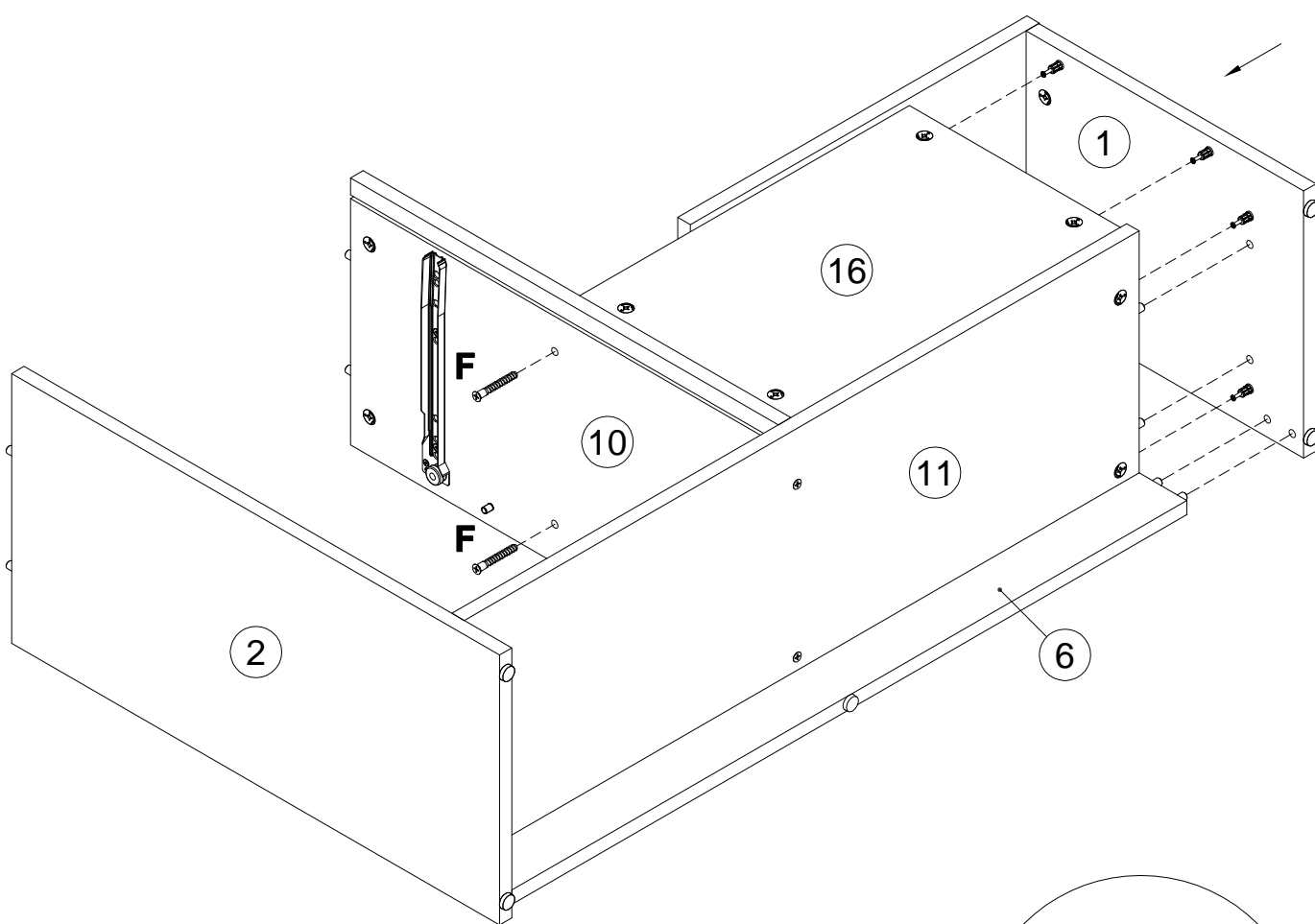
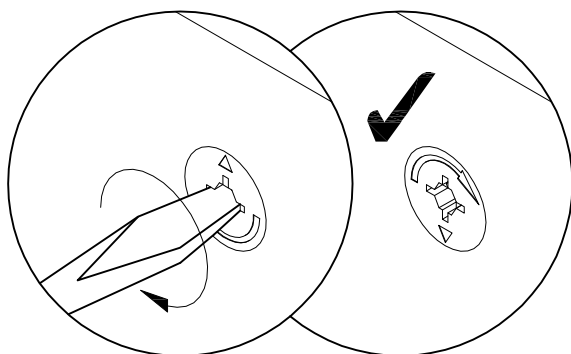
12

18

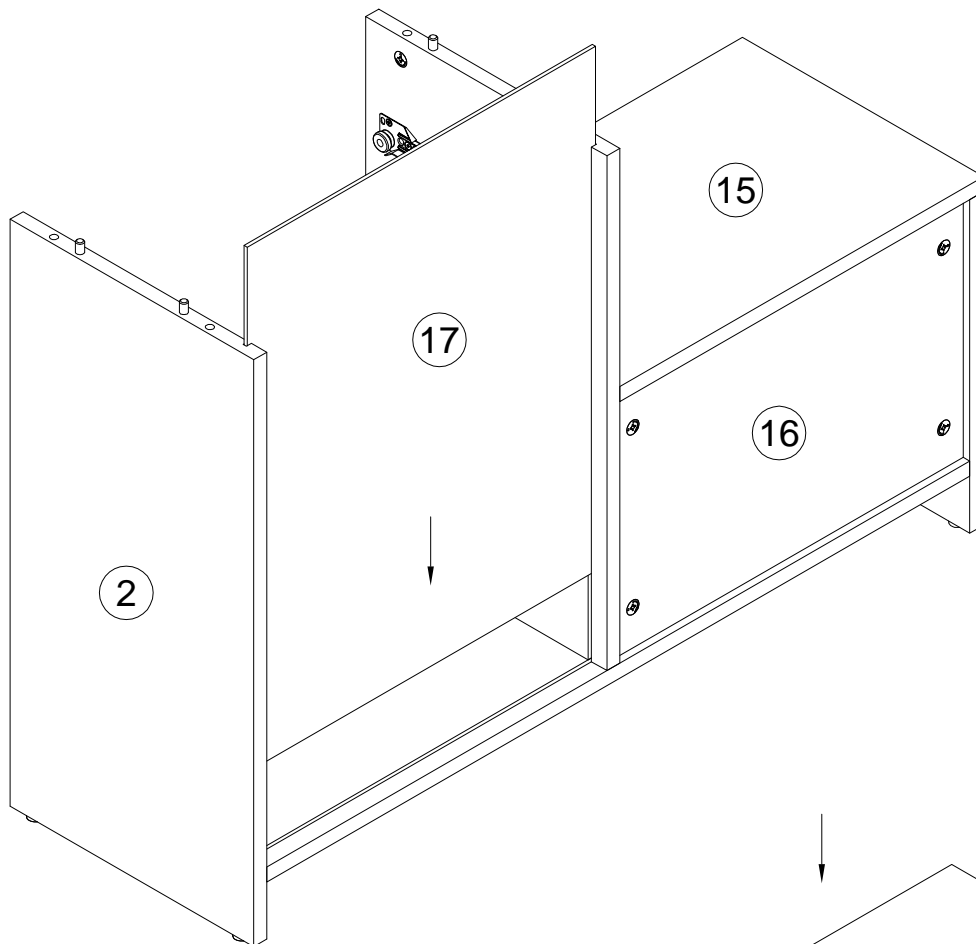


19

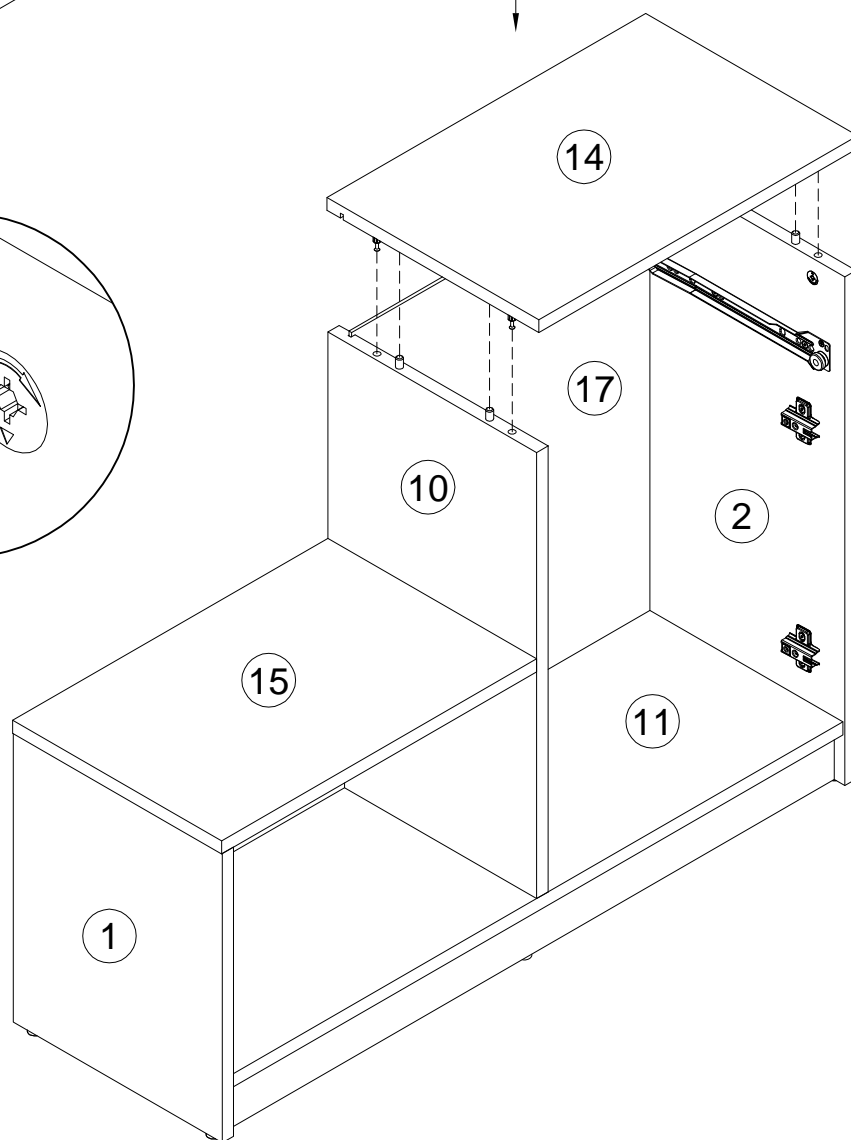
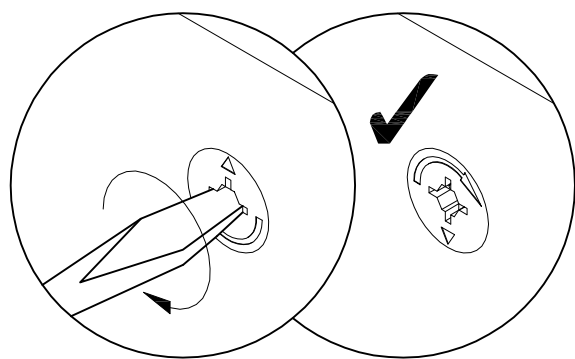


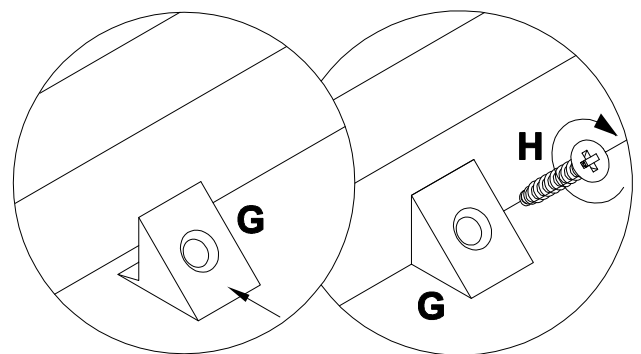
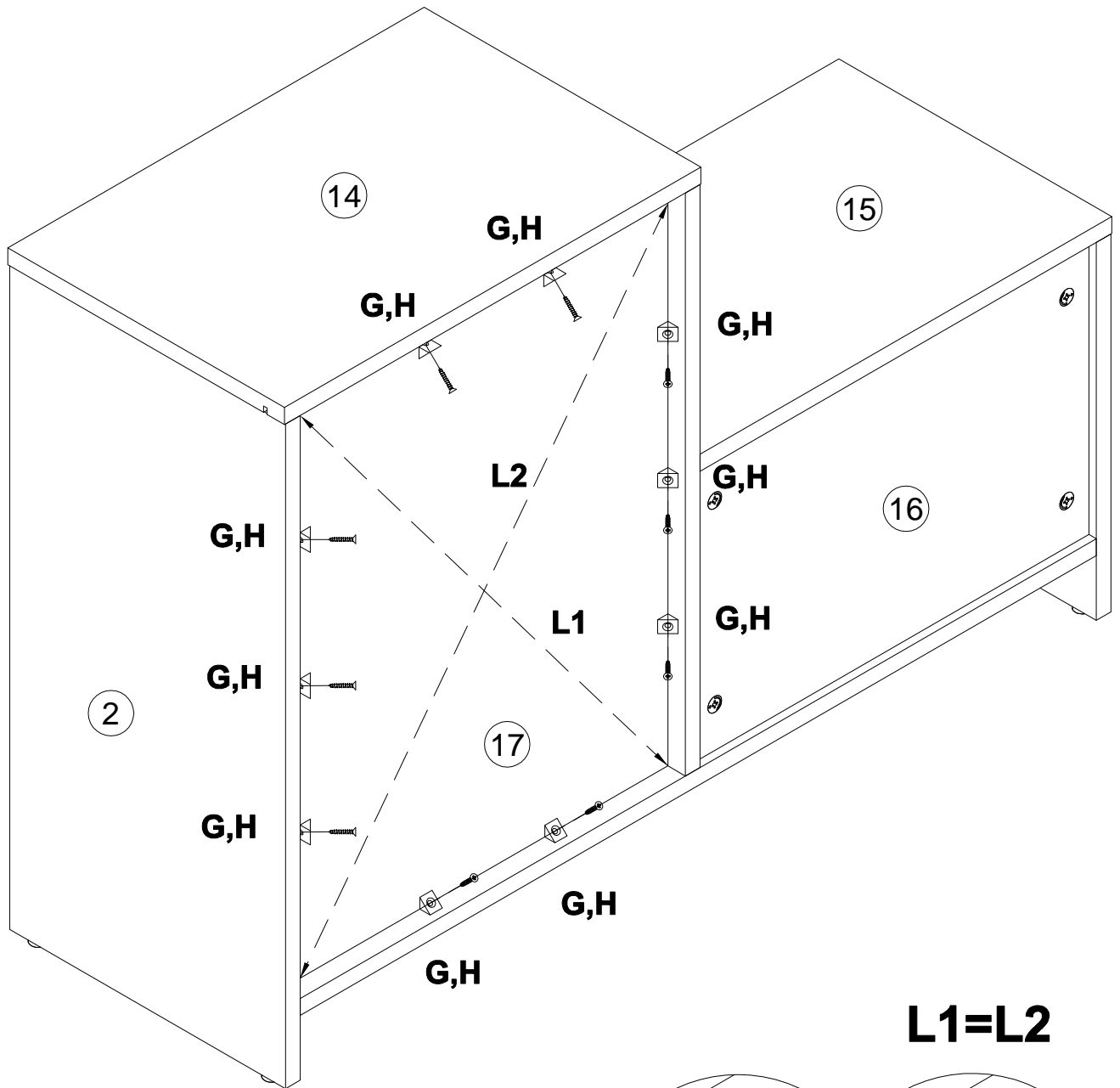
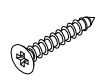


21





22

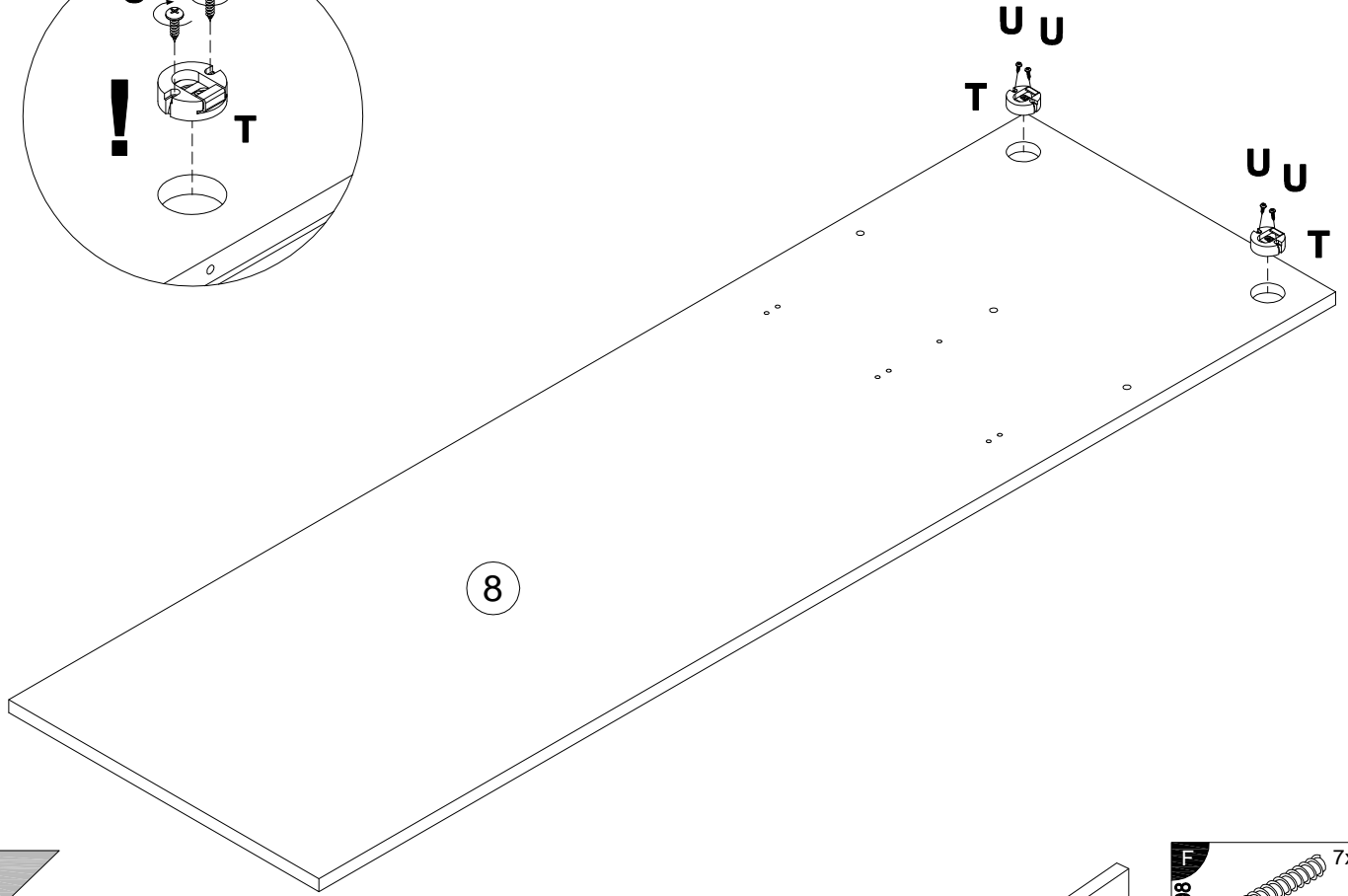
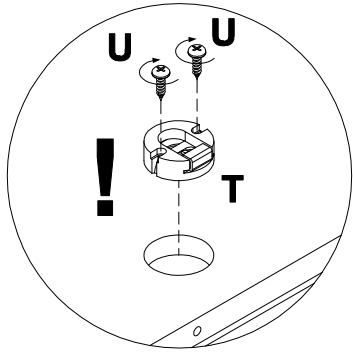






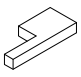


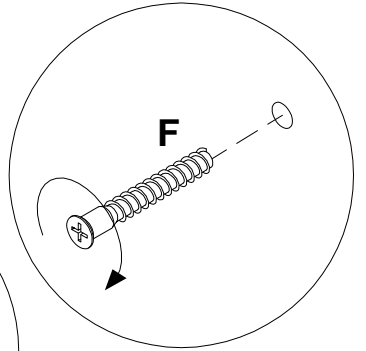
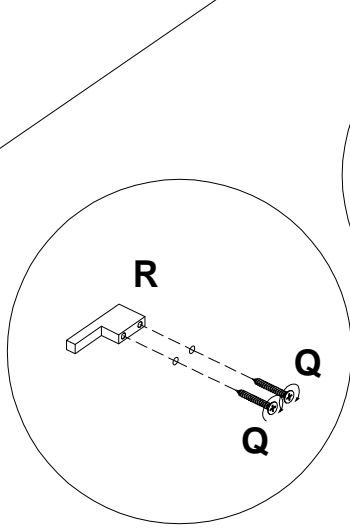
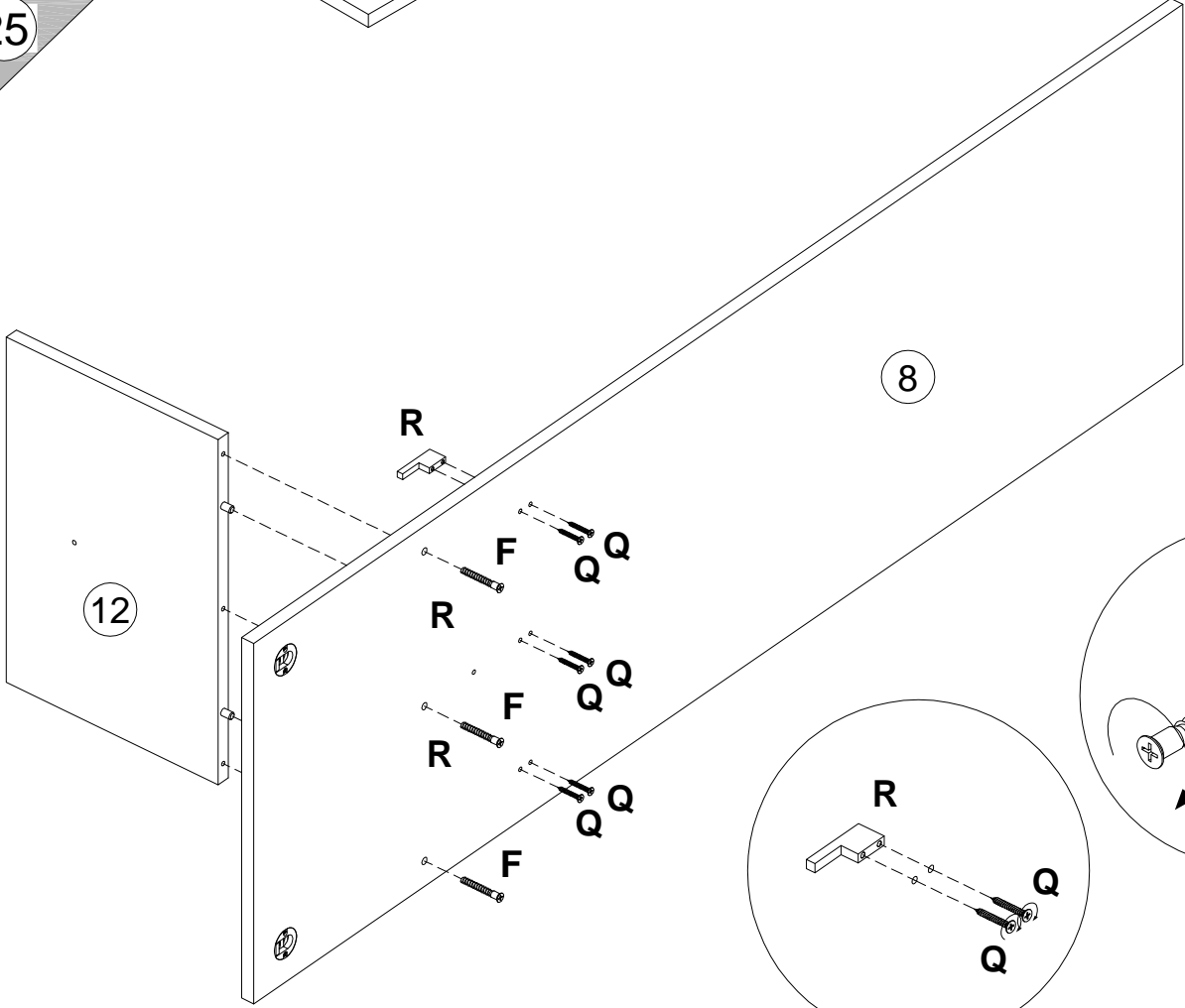
24

- 280152  35x12 **x2**
- 000753  3x13 **x4**

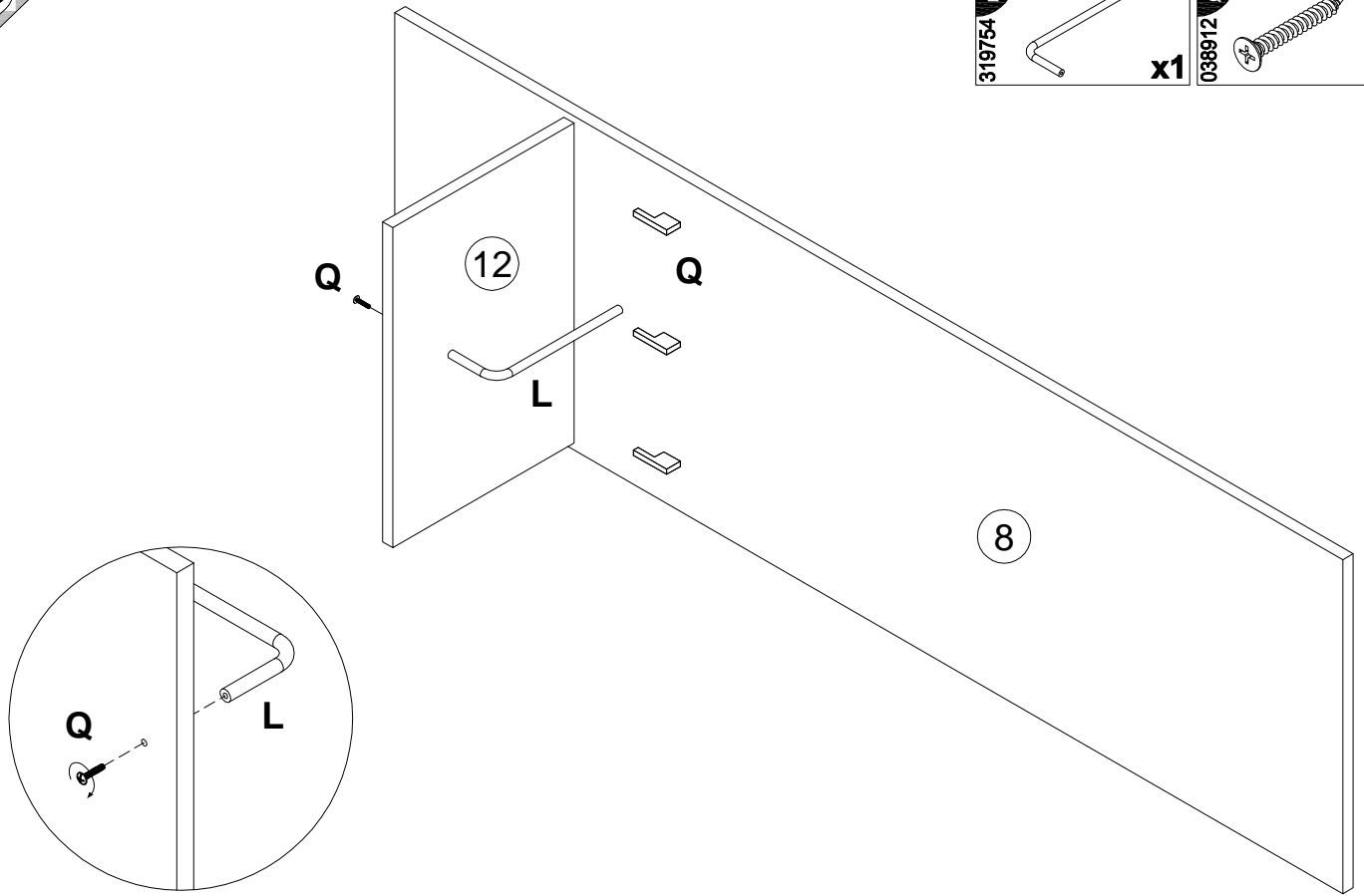
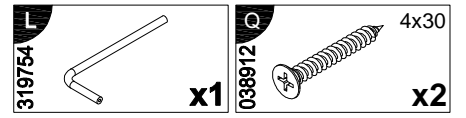


25

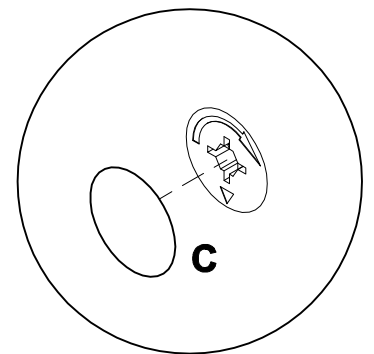
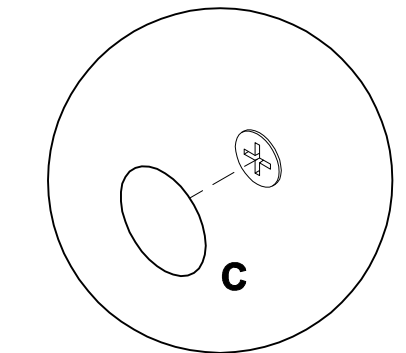
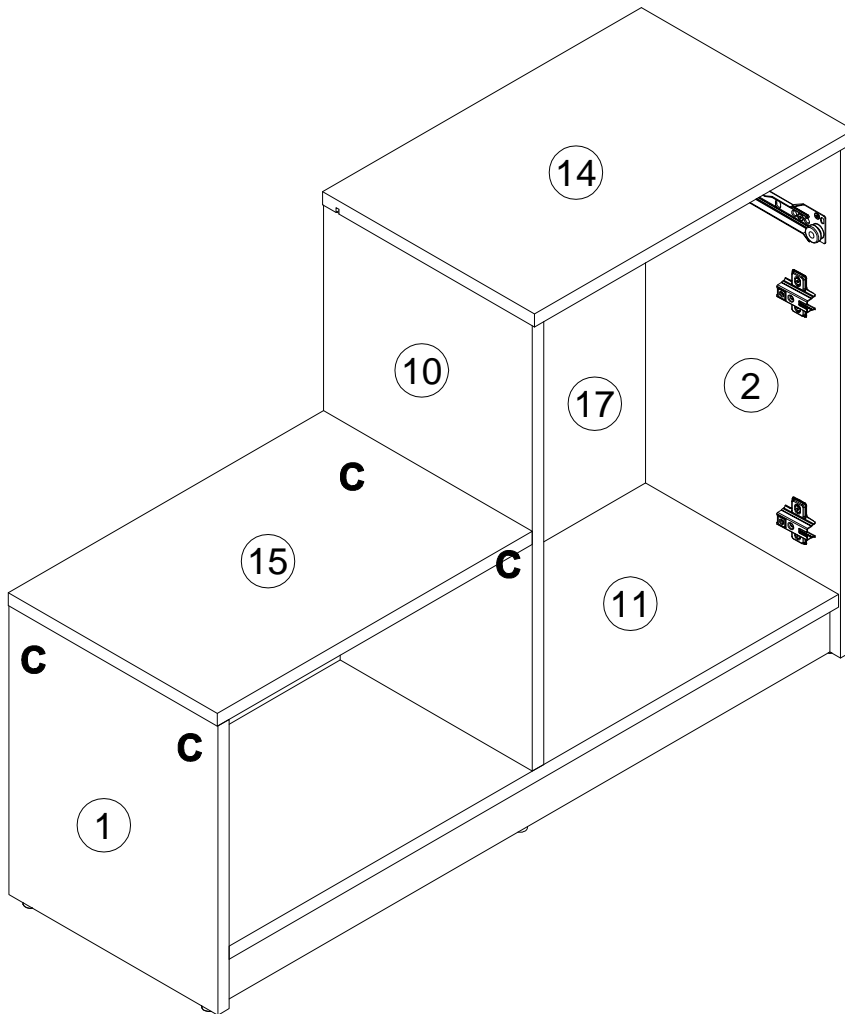
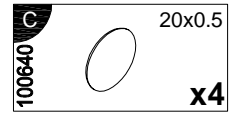
- 101608  7x50 **x3**
- 038912  4x30 **x6**
- 145453  **x3**

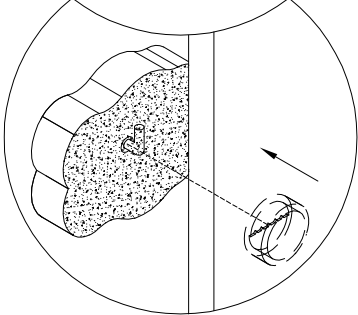
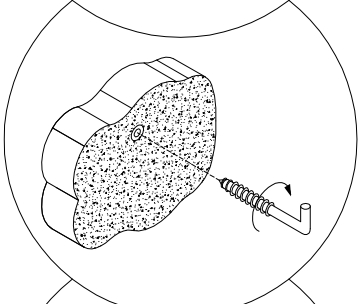
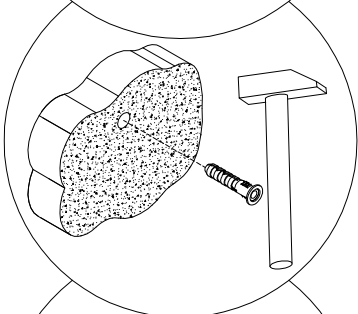
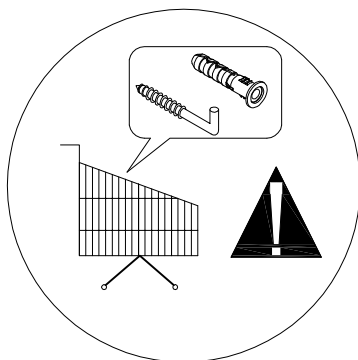
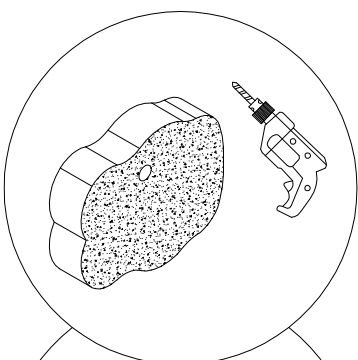
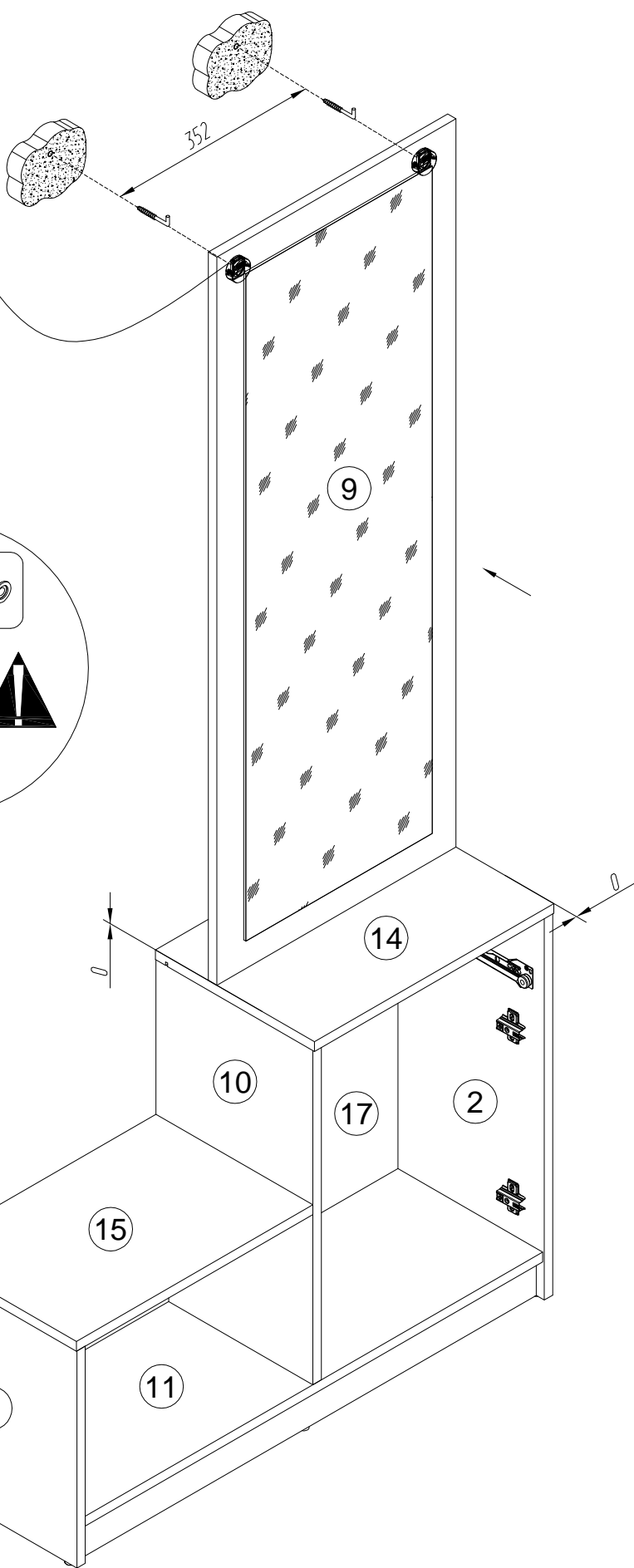
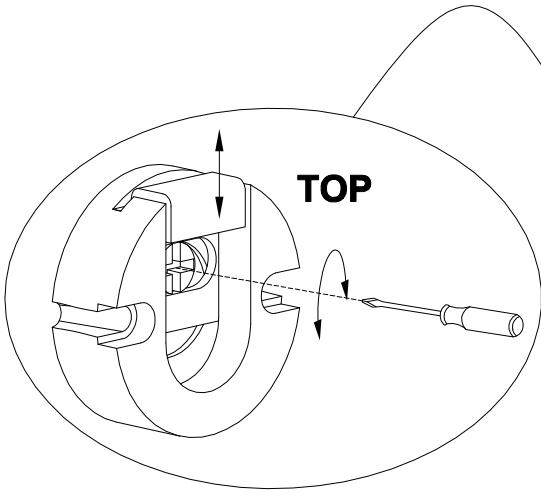
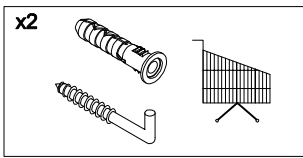


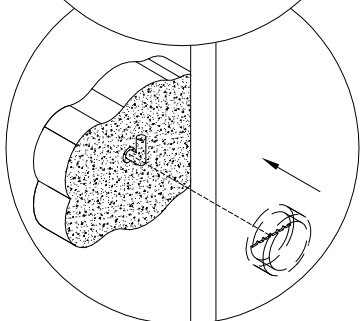
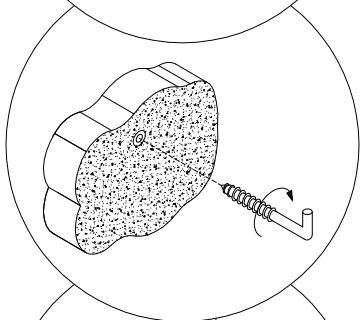
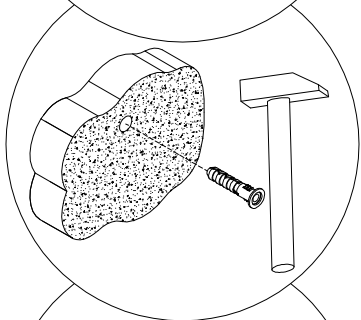
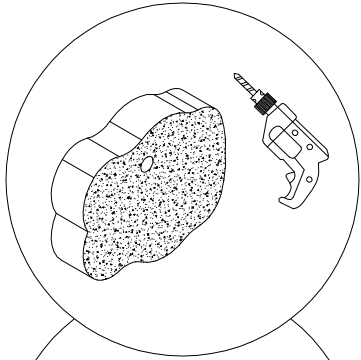
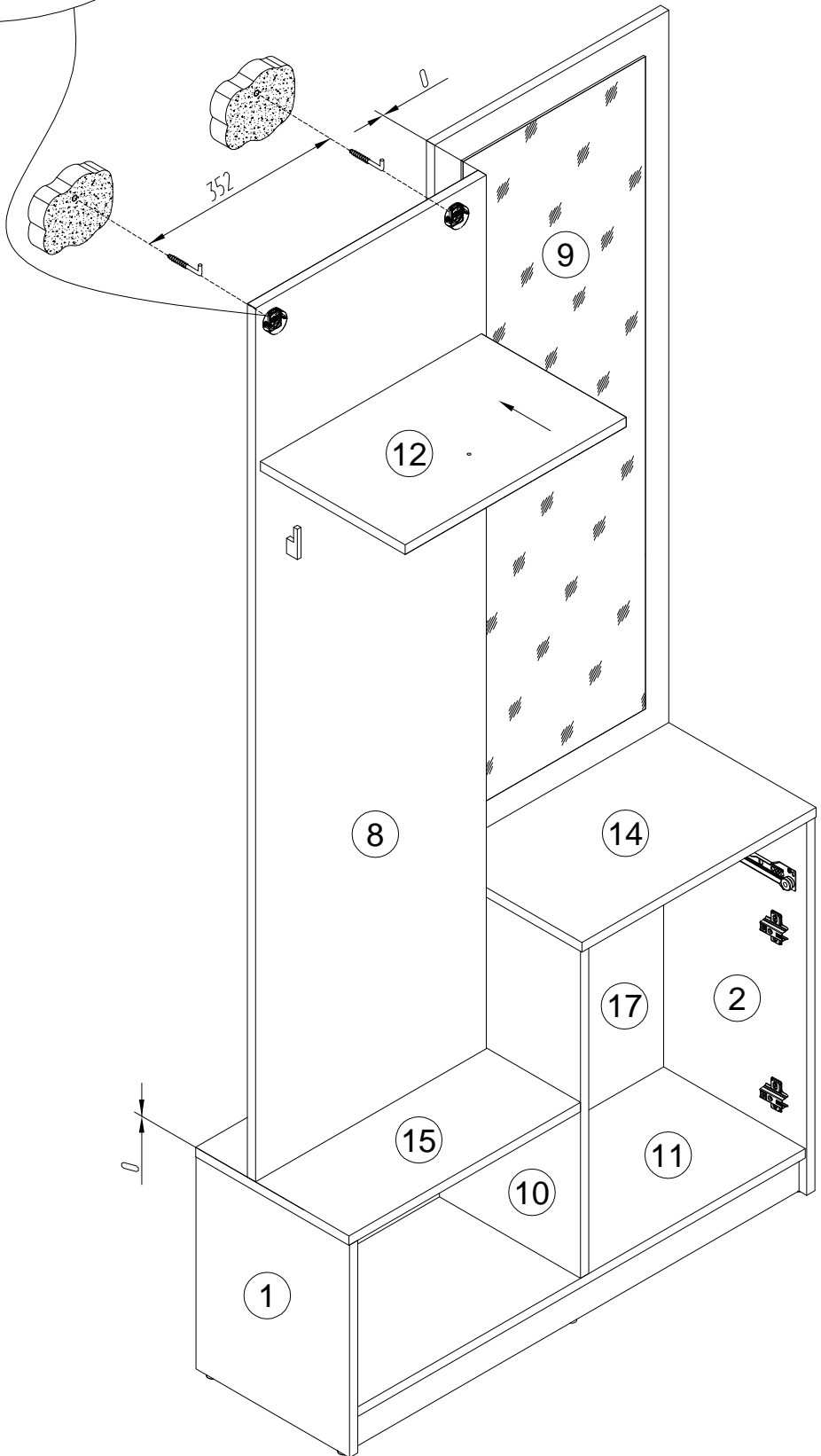
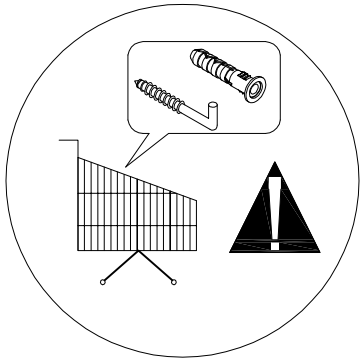
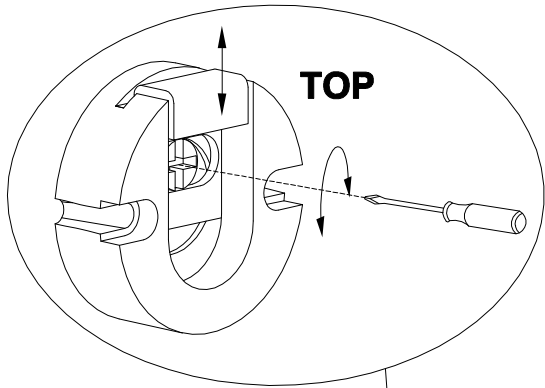
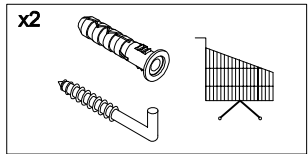
26



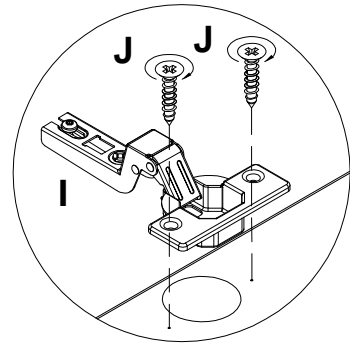
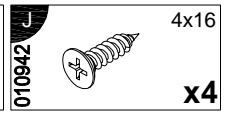
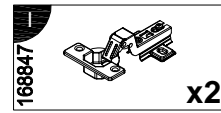
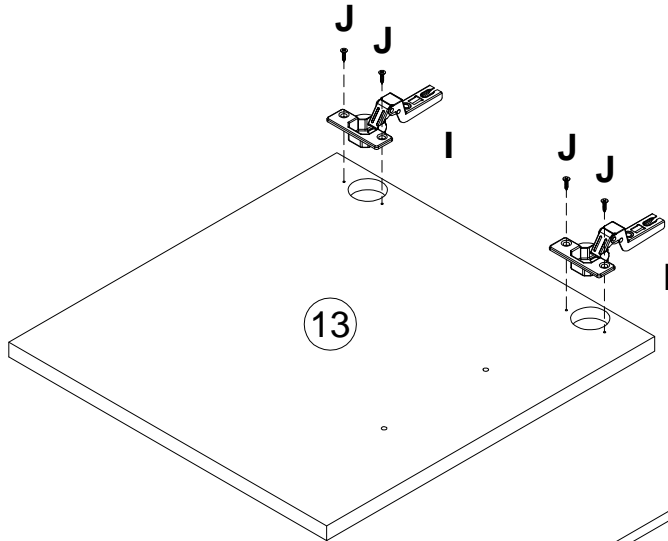
27



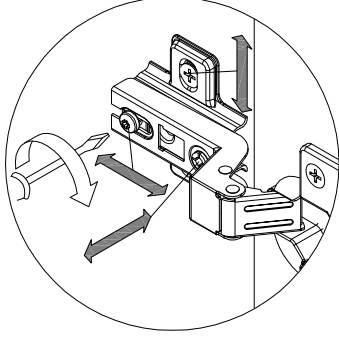
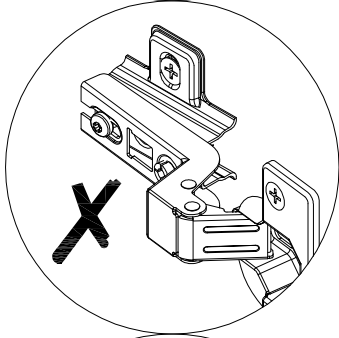
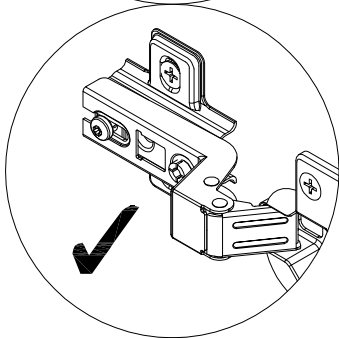
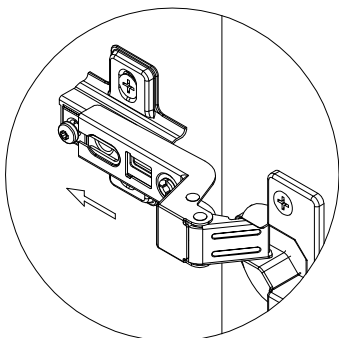
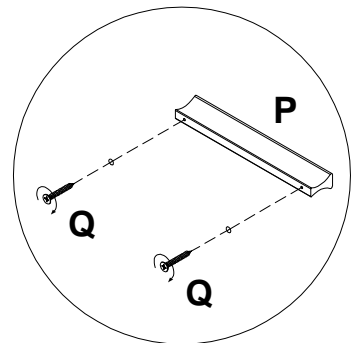
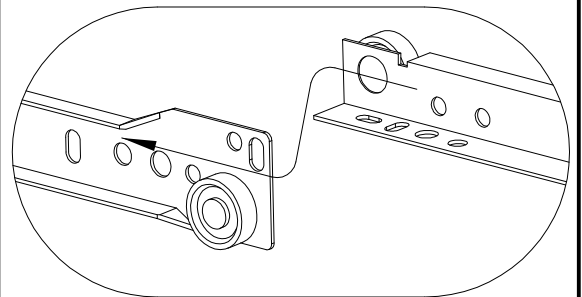
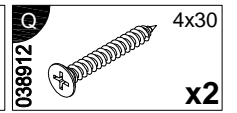
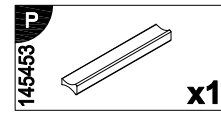
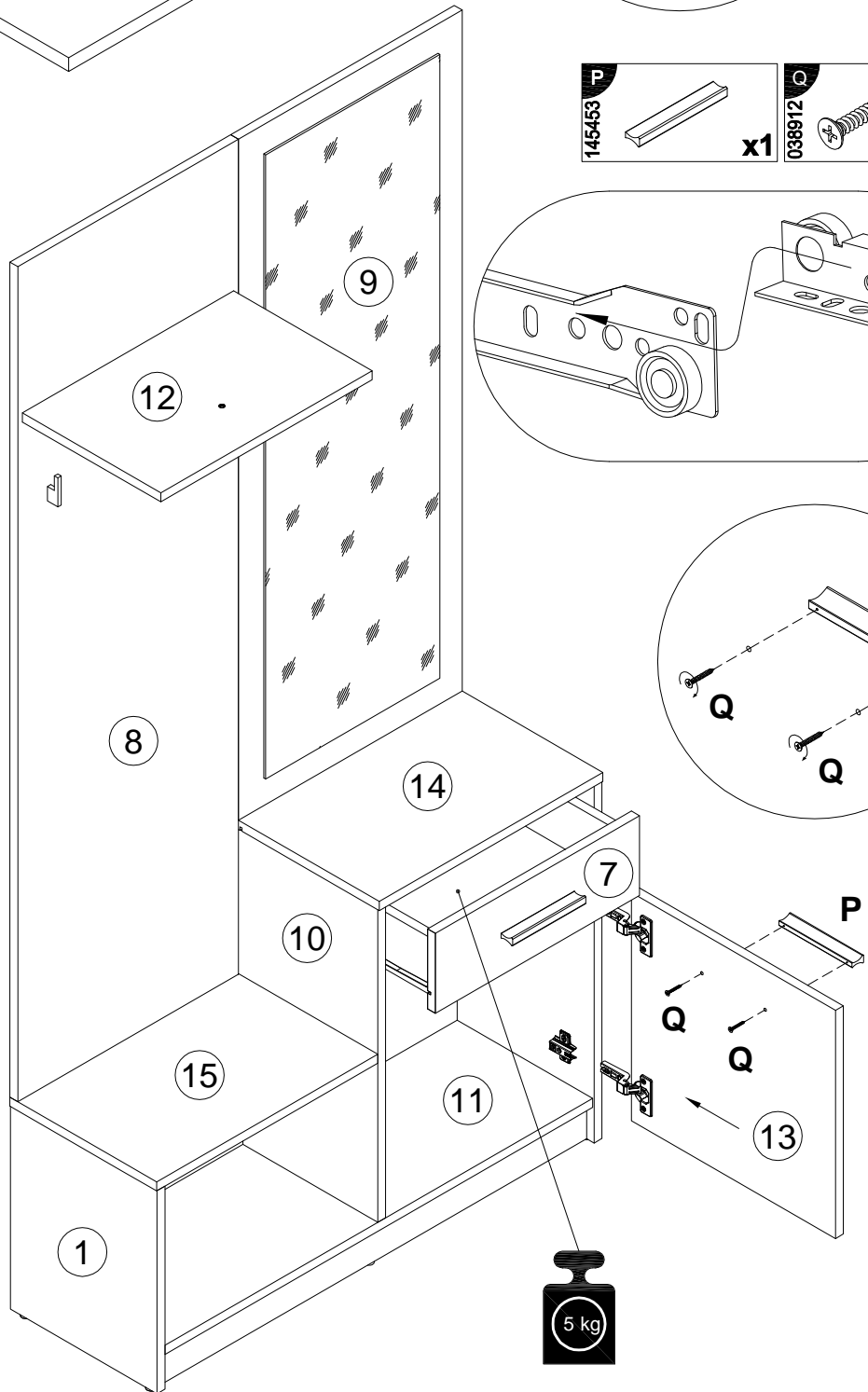


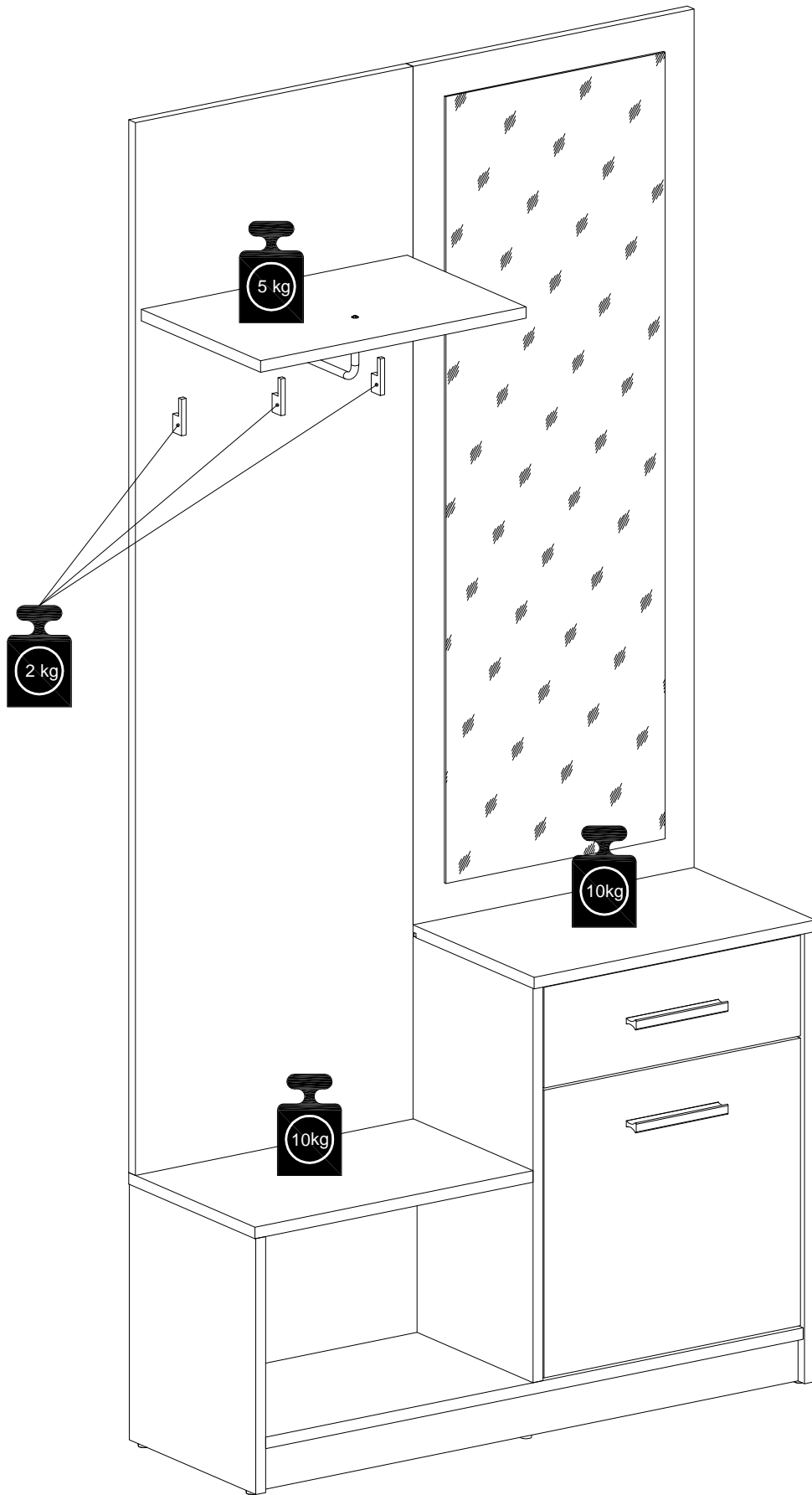


30



31





## Инструкция по уходу за мебелью и правила эксплуатации

1. Мебель рекомендуется эксплуатировать в бытовых помещениях с температурой воздуха не ниже +2°С и относительной влажностью 45-70%.
2. Мебель должна быть защищена от воздействия прямых солнечных лучей, так как это вредит внешнему виду изделий и может изменить цвет поверхности.
3. Не следует ставить на поверхность мебели горячие предметы.
4. Случайно попавшую на поверхность изделия влагу, жидкость следует снять сухой тканью.
5. Удаление пыли с полированной или лакированной поверхности следует производить сухой тканью (фланель, миткаль).
6. Полированные и лакированные поверхности мебели рекомендуется освежать специально предназначенными для этого средствами.
7. Очищать стекла рекомендуется специальными составами, нанесенными на мягкую ткань.
8. Не допускается применение соды, стиральных порошков, абразивных паст, порошков и прочих, не предназначенных для ухода за изделиями мебели препаратов.

В связи с постоянной работой, направленной на улучшение потребительских свойств мебели, предприятие-изготовитель оставляет за собой право на изменения конструкции, не влияющие на качество и внешний вид изделия.