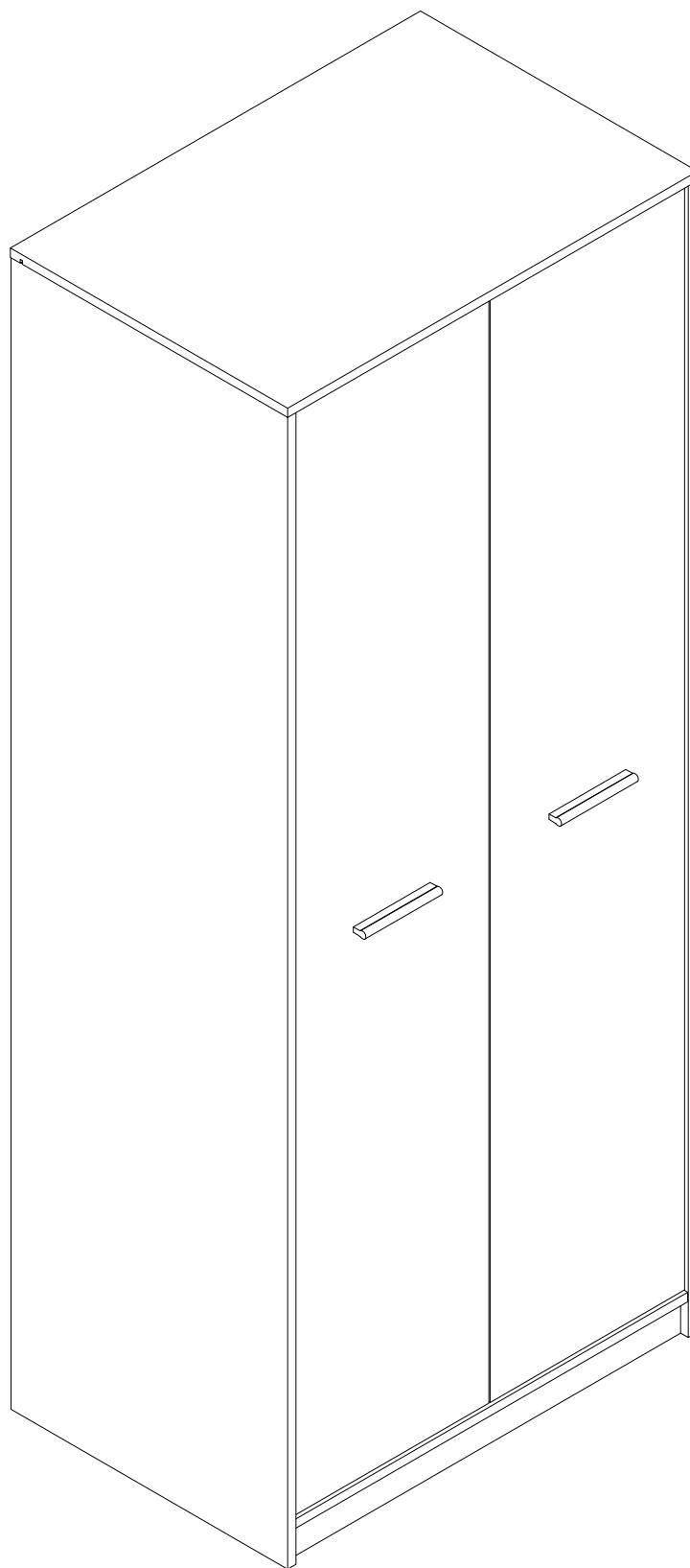
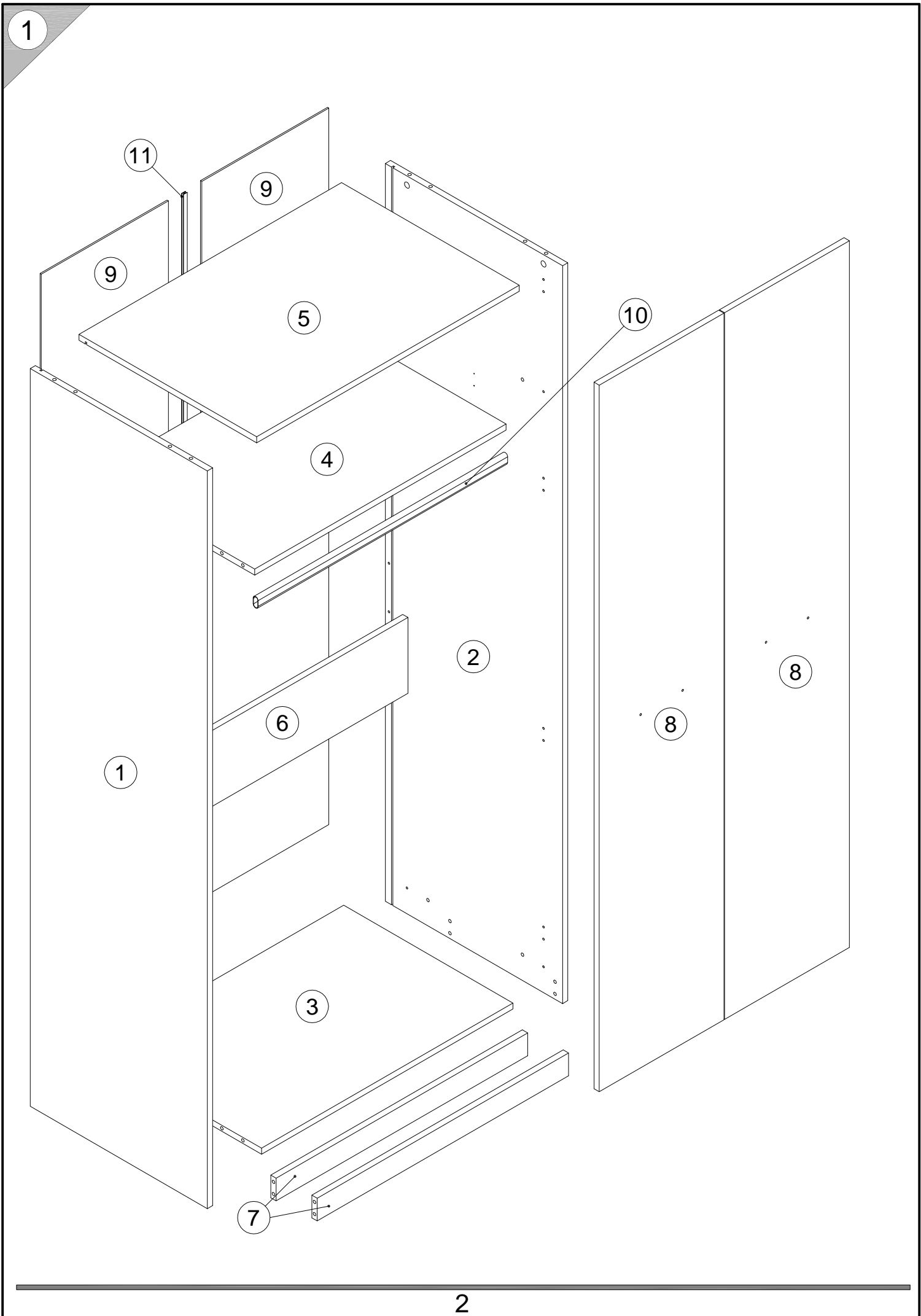


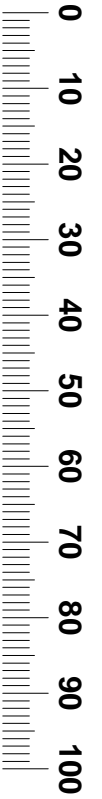
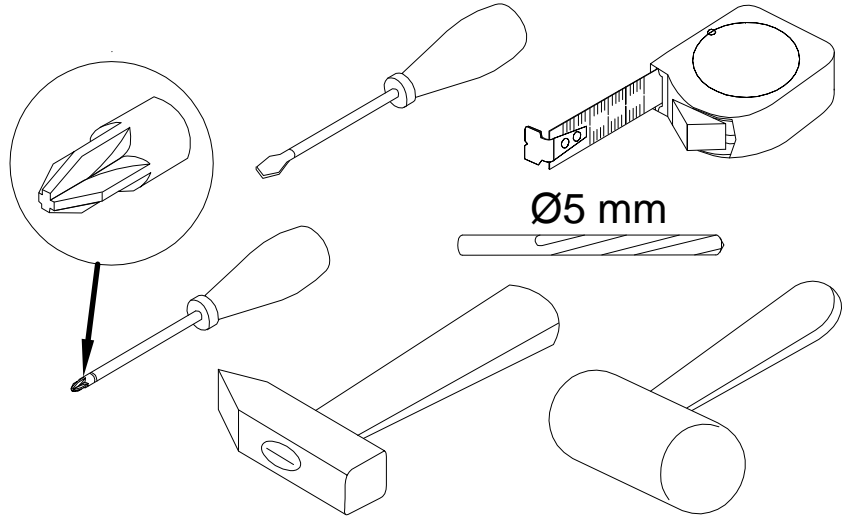
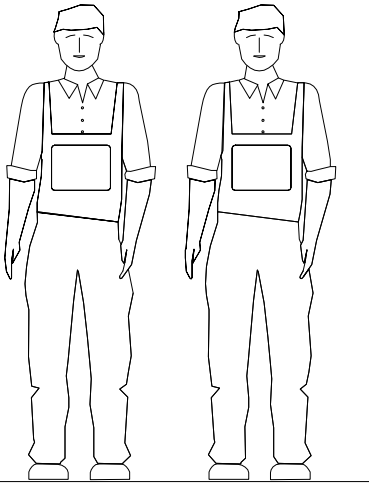
**Инструкция по сборке**  
**Шкаф Непо**  
**011-01**



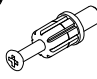
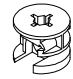

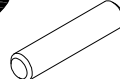
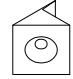
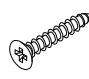


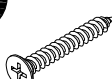
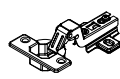



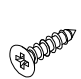
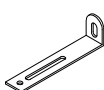





поз.	<i>наименование детали</i>	<i>№ упак.</i>	<i>шт.</i>	<i>длина, мм</i>	<i>ширина, мм</i>
1	Стенка боковая	3	1	1946	540
2	Стенка боковая	3	1	1946	540
3	Стенка горизонтальная	1	1	766	516
4	Стенка горизонтальная	1	1	766	495
5	Стенка горизонтальная	1	1	800	541
6	Стенка задняя	1	1	766	200
7	Стенка задняя	1	2	766	60
8	Дверь	2	2	1864	380
9	Стенка задняя	2	2	1890	387
10	Штанга-труба Boyard L760	1	1		387
11	Планка L=1869	2	1		387


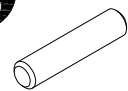
3

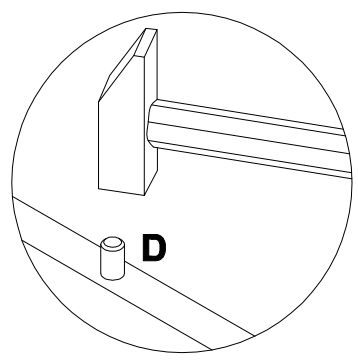
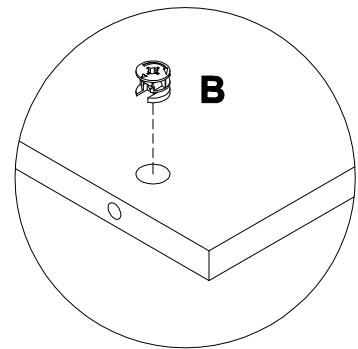
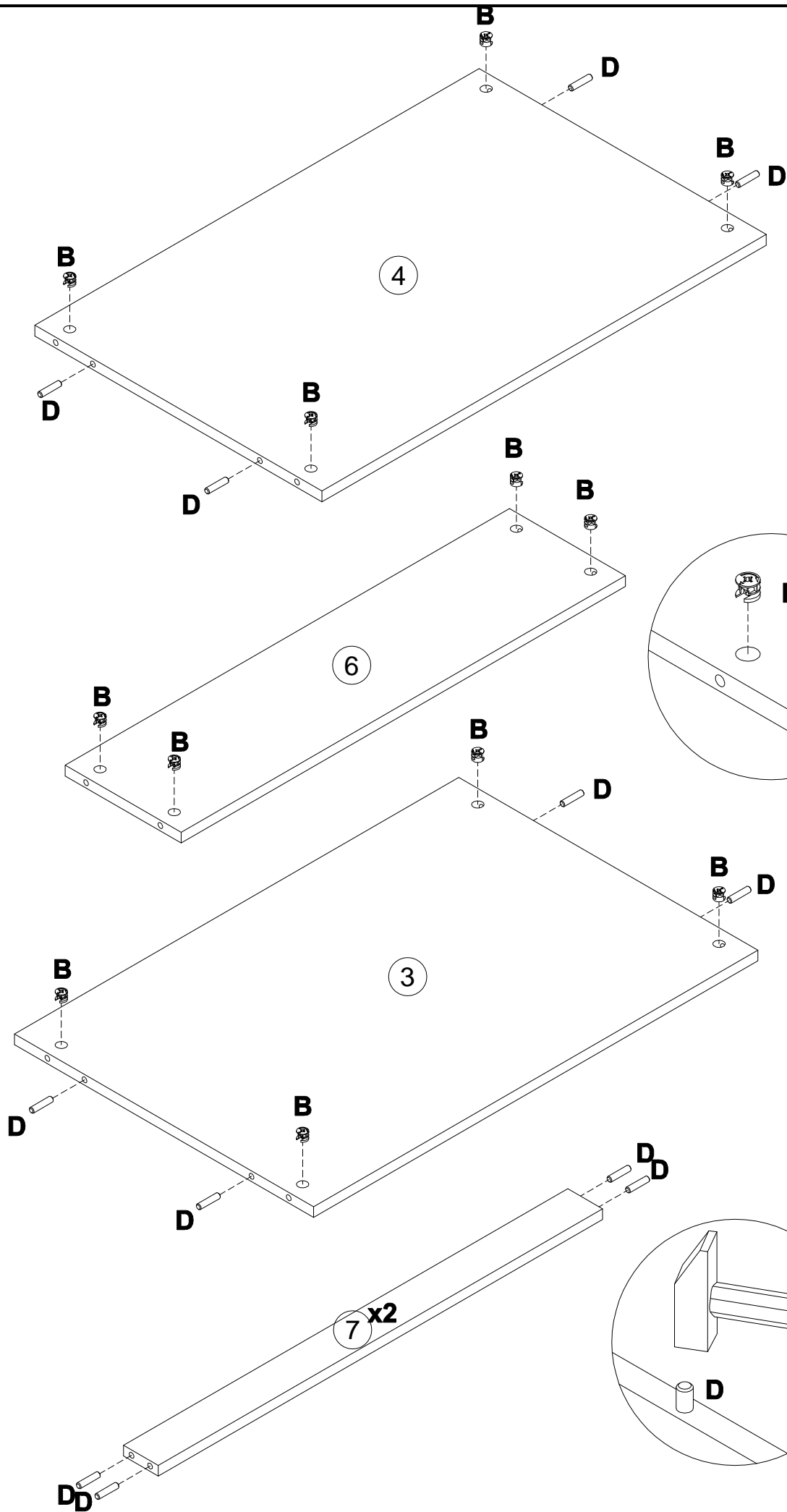


4

<b>A</b> 090913  7x32 <b>x16</b>	<b>B</b> 000146  15x12 <b>x16</b>	<b>C</b> 100640  20x0.5 <b>x8</b>	<b>D</b> 000151  8x35 <b>x20</b>	<b>E</b> 135021  <b>x14</b>	<b>F</b> 000769  3x20 <b>x18</b>
<b>G</b> 013809  <b>x4</b>	<b>H</b> 315492  <b>x2</b>	<b>I</b> 038912  4x30 <b>x4</b>	<b>J</b> 168847  <b>x8</b>	<b>K</b> 010942  4x16 <b>x16</b>	<b>L</b> 235594  6.3x16 <b>x16</b>
<b>M</b> 170390  <b>x2</b>	<b>N</b> 000762  3.5x13 <b>x4</b>	<b>O</b> 155999  <b>x1</b>	<b>P</b> 000754  3.5x16 <b>x2</b>	<b>Q</b> 090185  4.5x45 <b>x1</b>	<b>R</b> 013859  8x40 <b>x1</b>

5

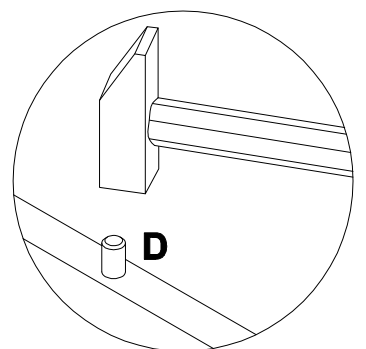
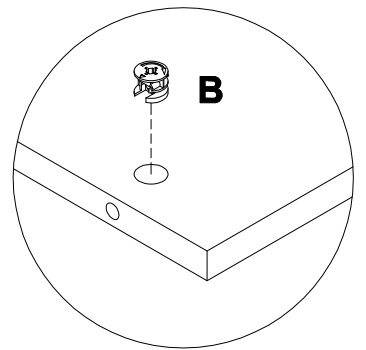
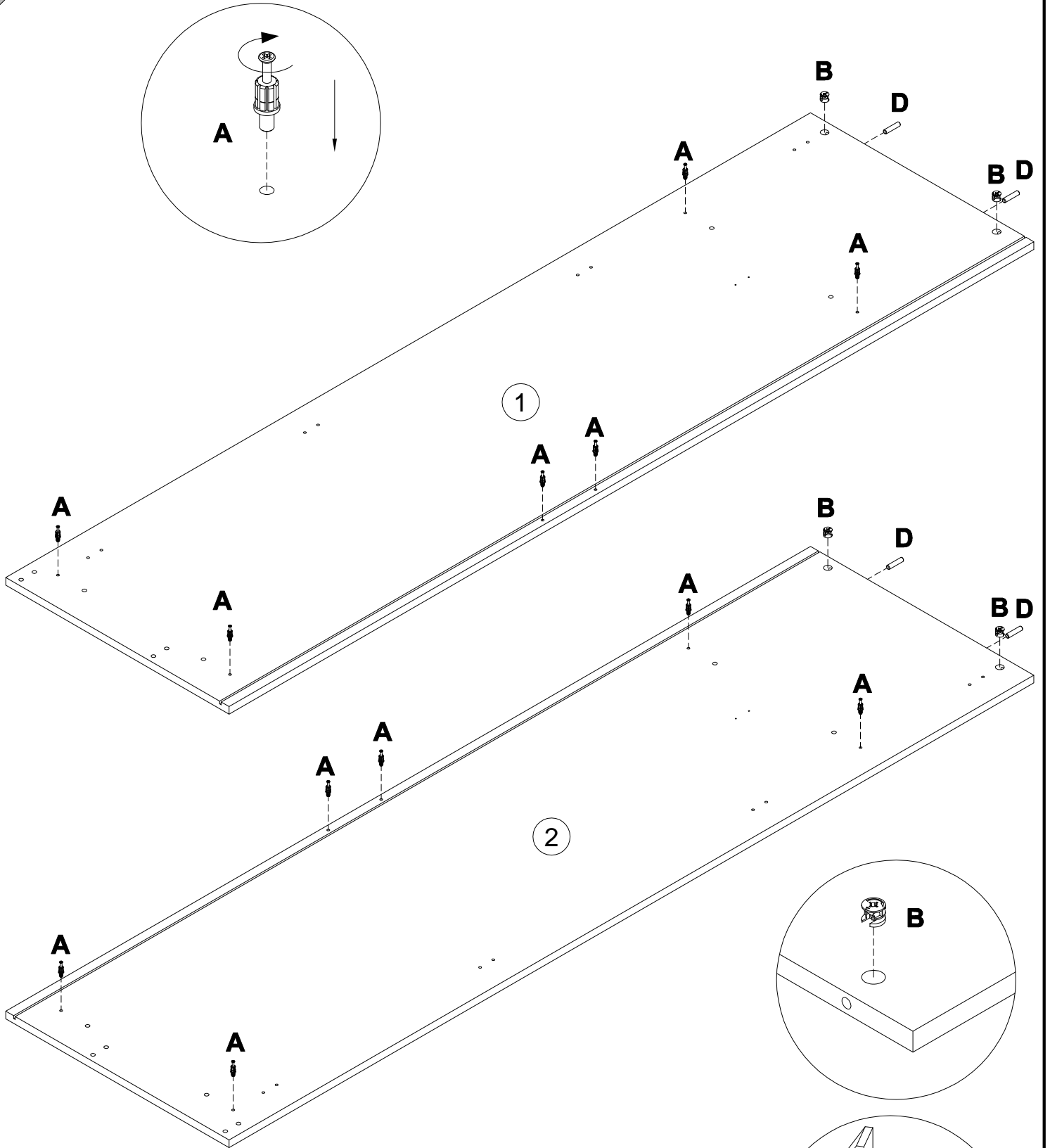
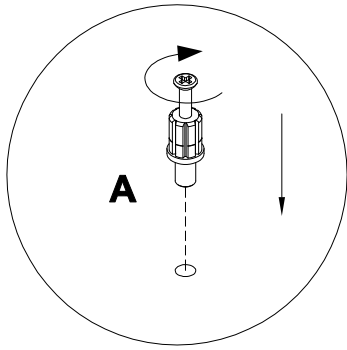
<b>B</b>		15x12
		<b>x12</b>
<b>D</b>		8x35
		<b>x16</b>

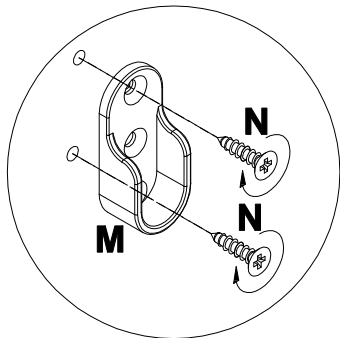
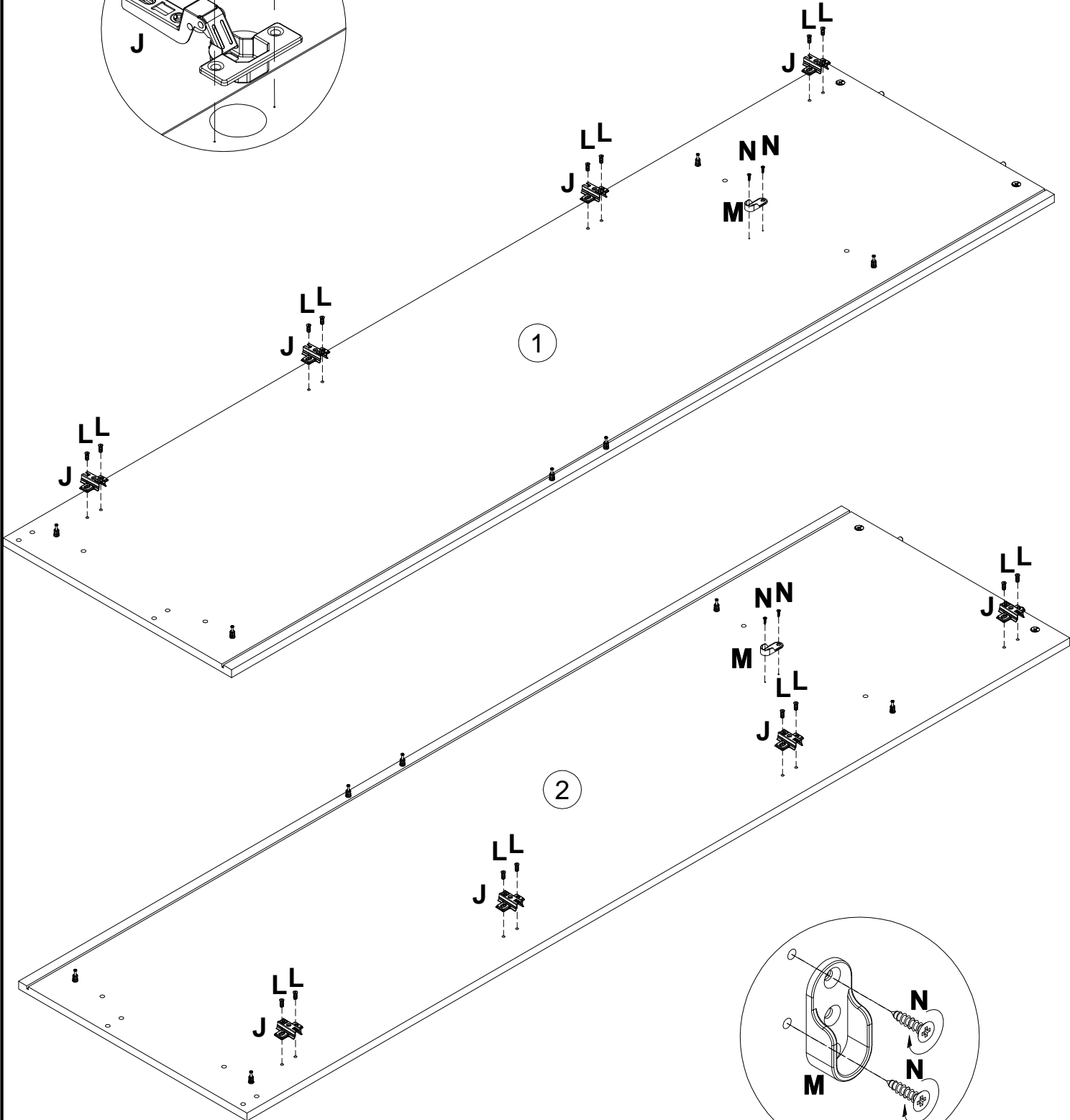
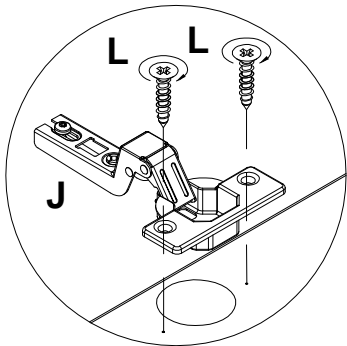
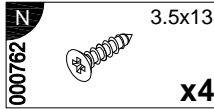
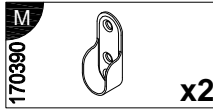
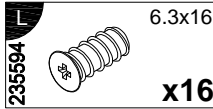
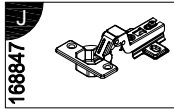


5

6



<b>A</b> 090913 7x32 x12	<b>B</b> 000146 15x12 x4	<b>D</b> 000151 8x35 x4
-----------------------------------	-----------------------------------	----------------------------------

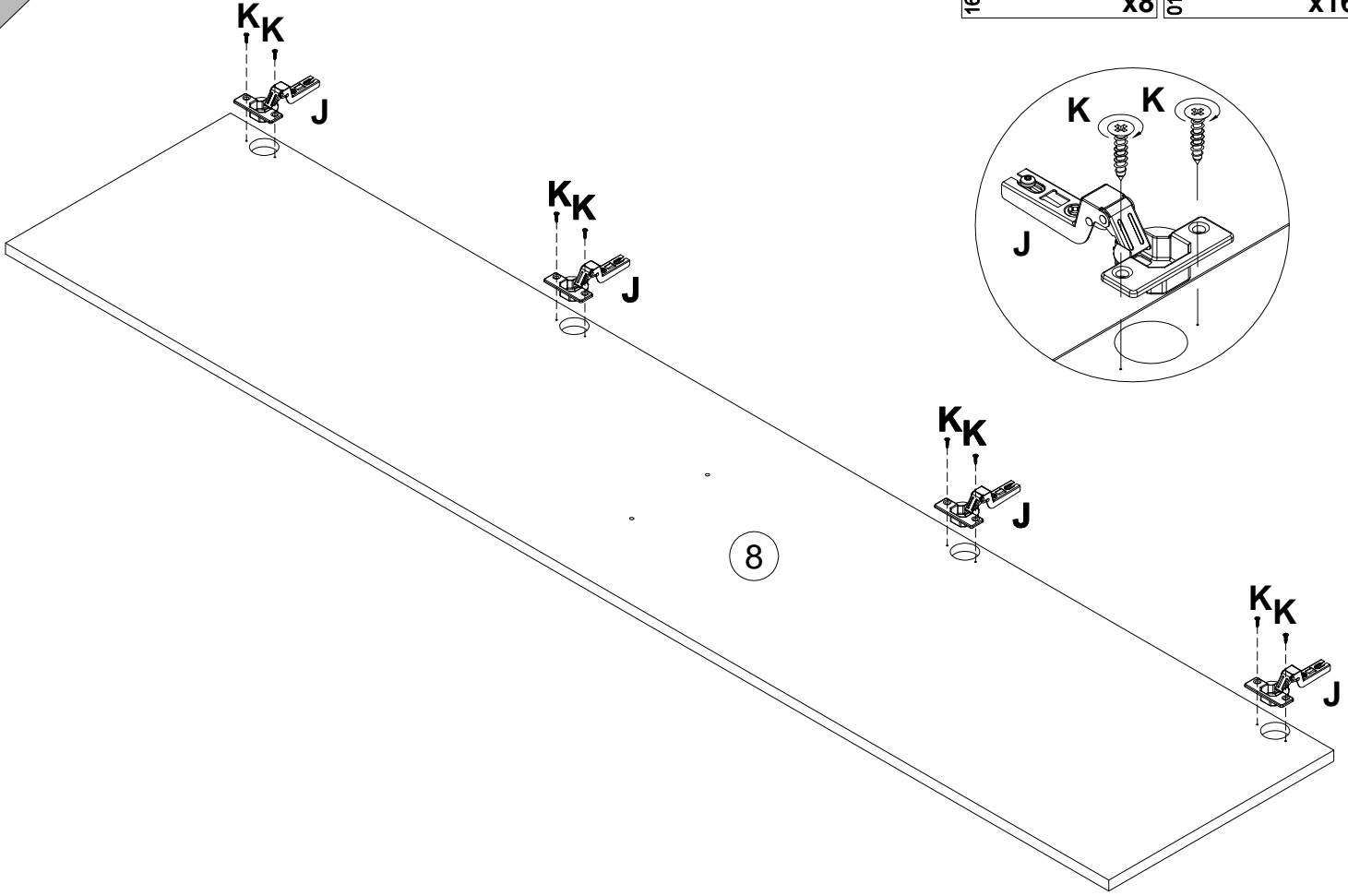




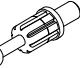
8

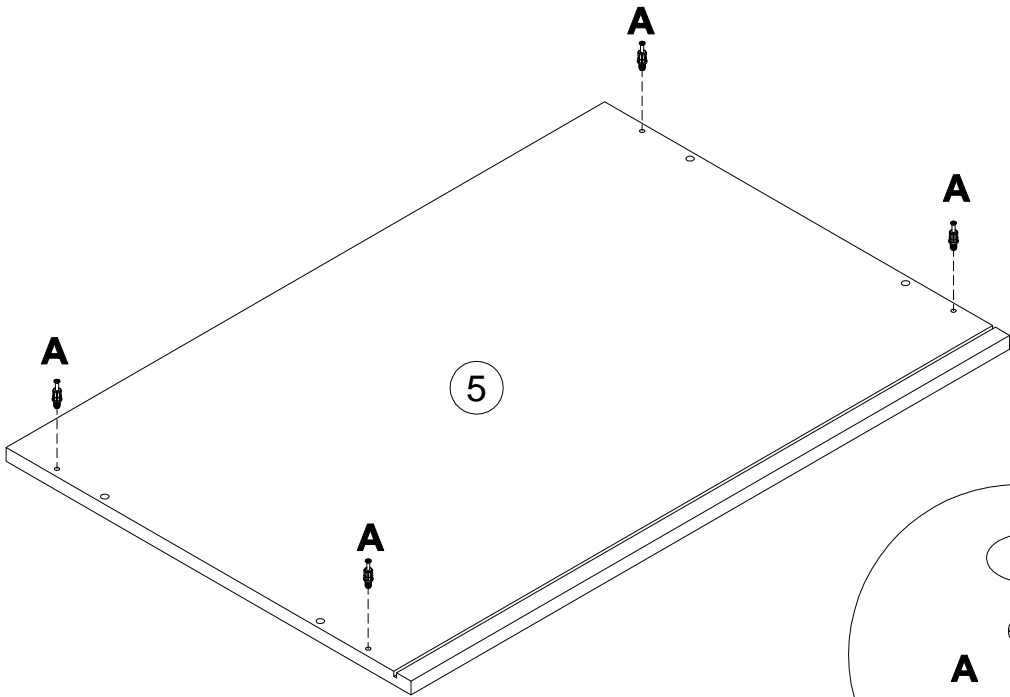
x2

168847	 <b>J</b>	010942	 <b>K</b>	4x16
	<b>x8</b>		<b>x16</b>	



9

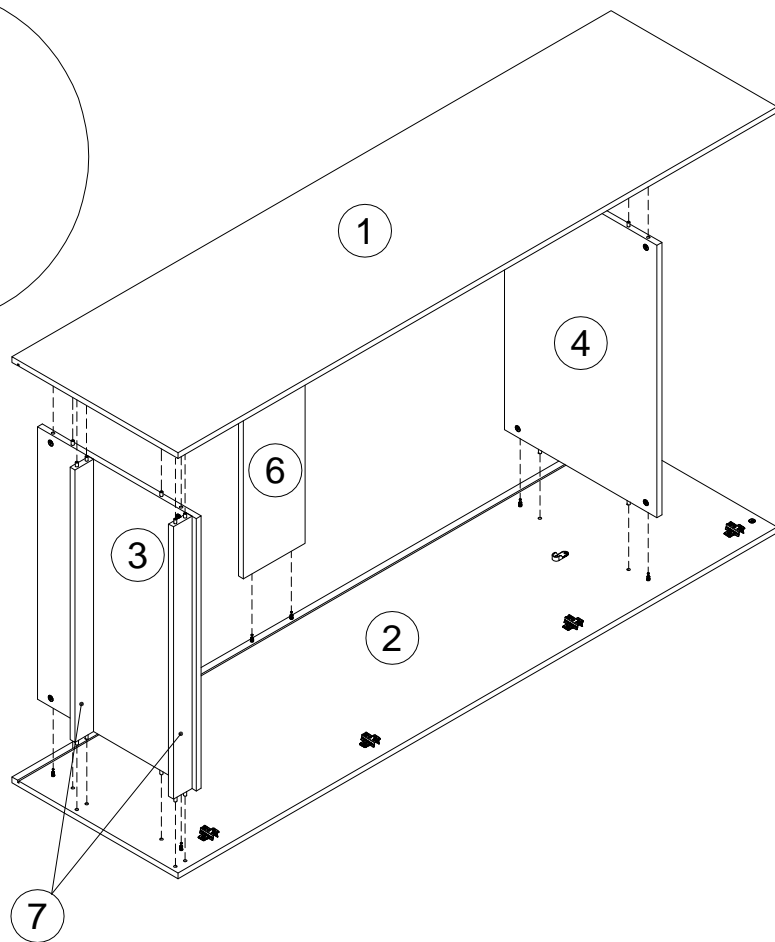
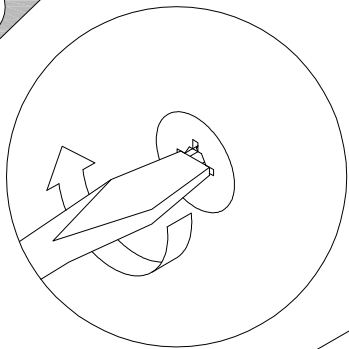
090913	 <b>A</b>	7x32
	<b>x4</b>	



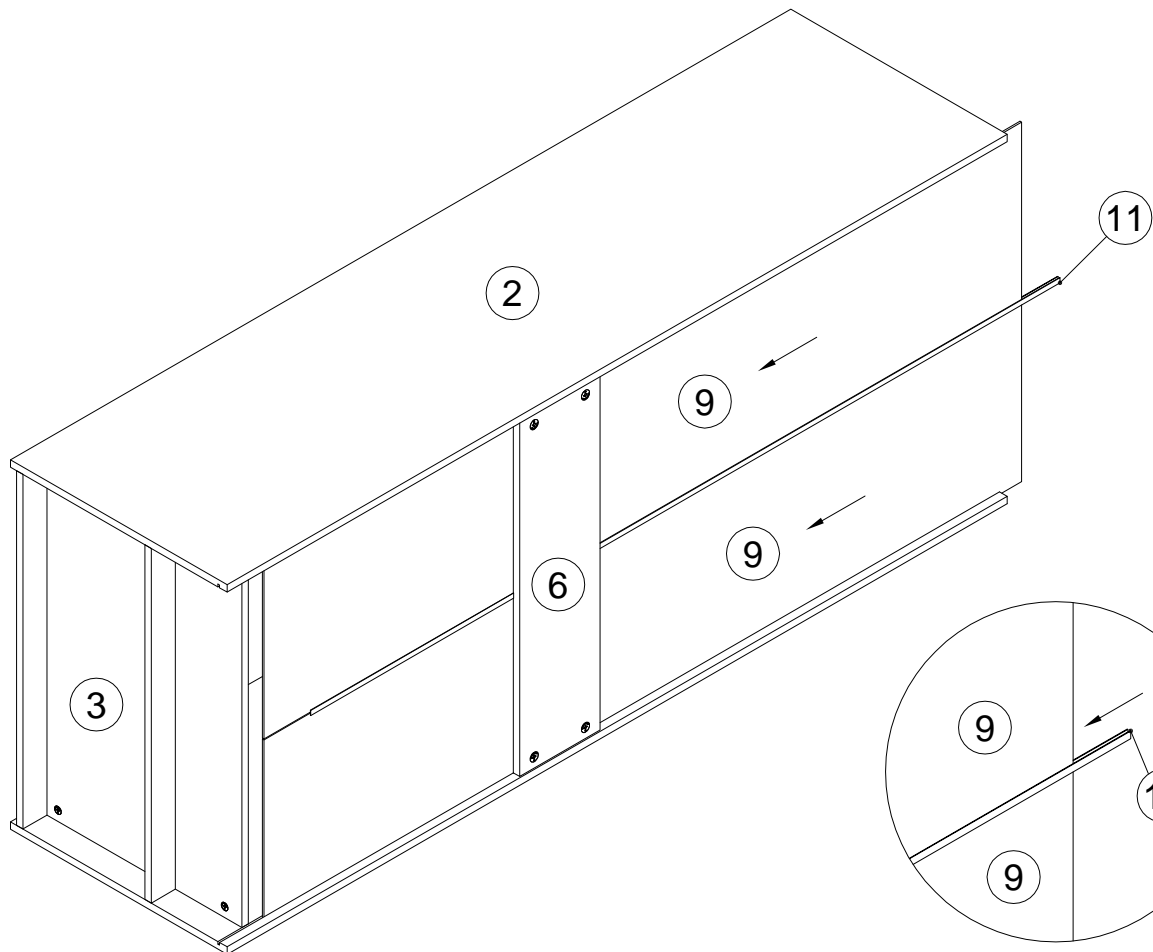
8



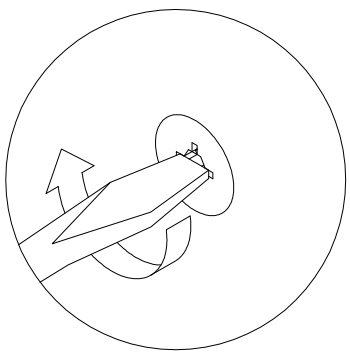
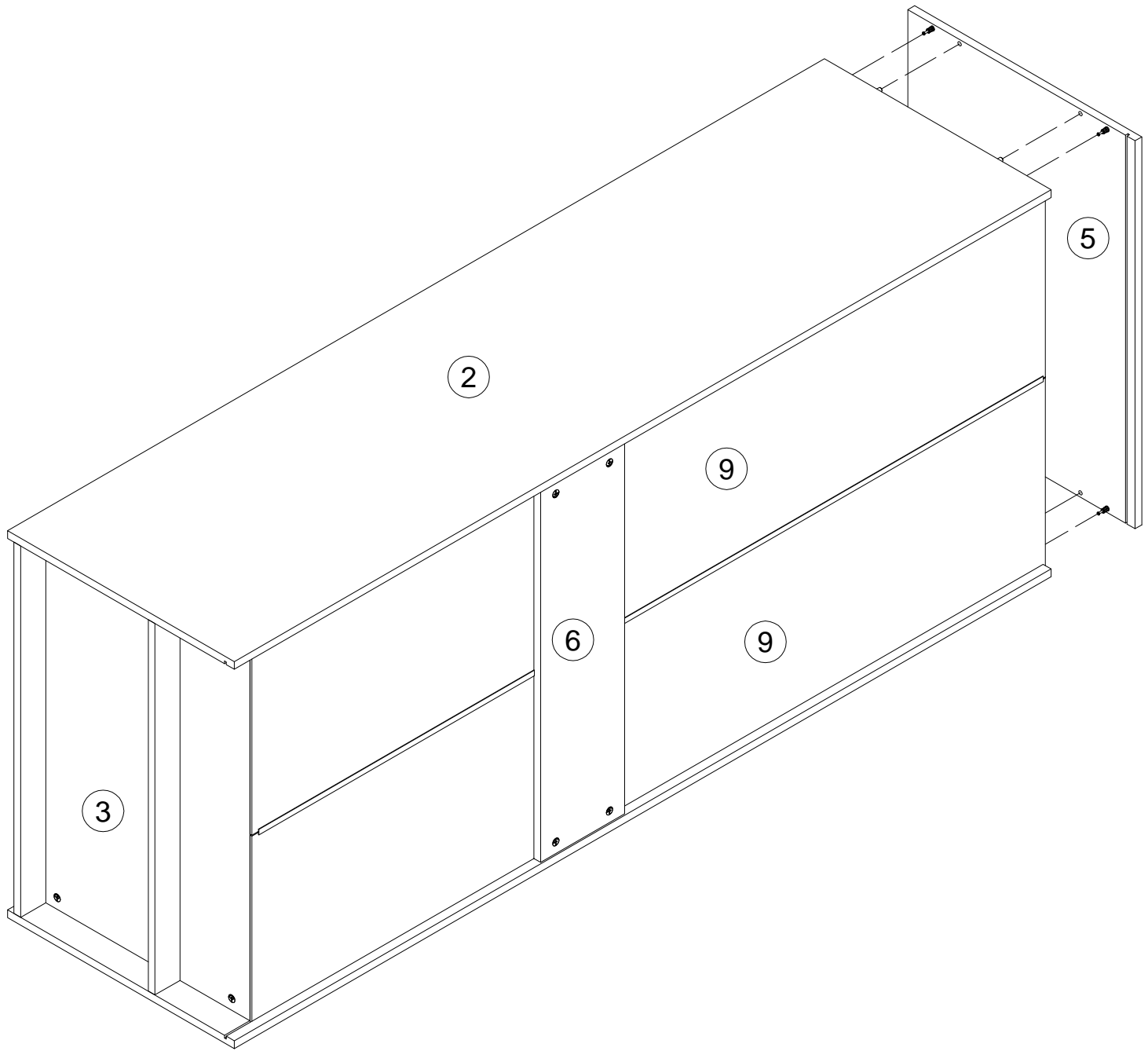
10

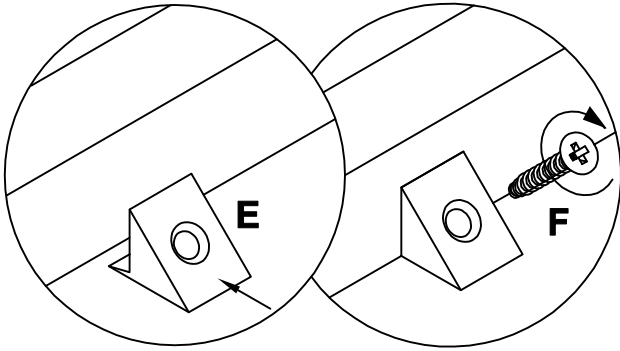


11

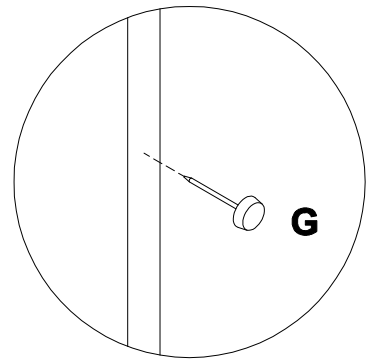
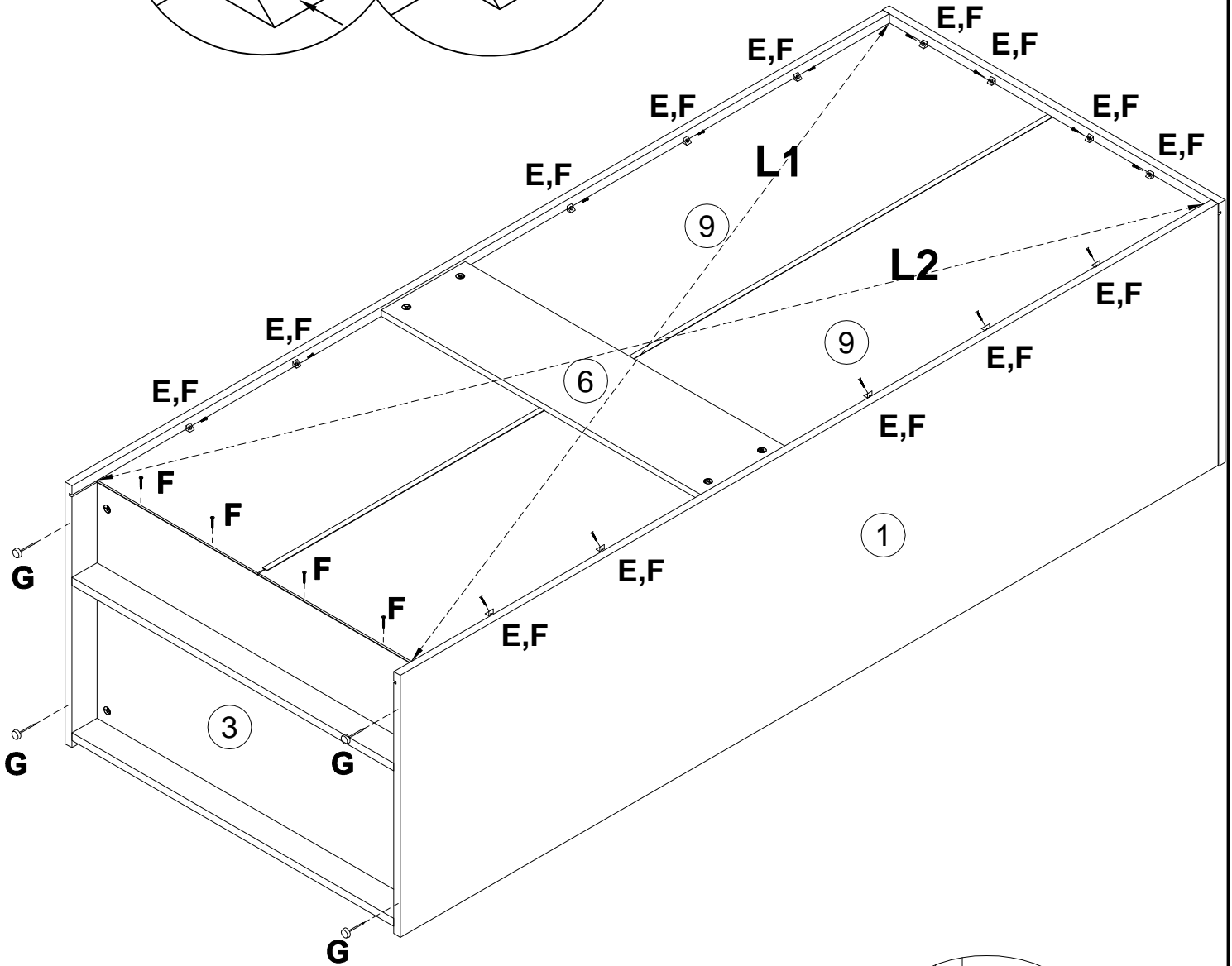


9



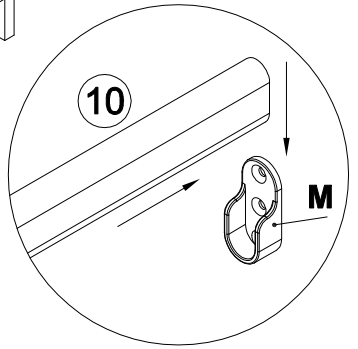
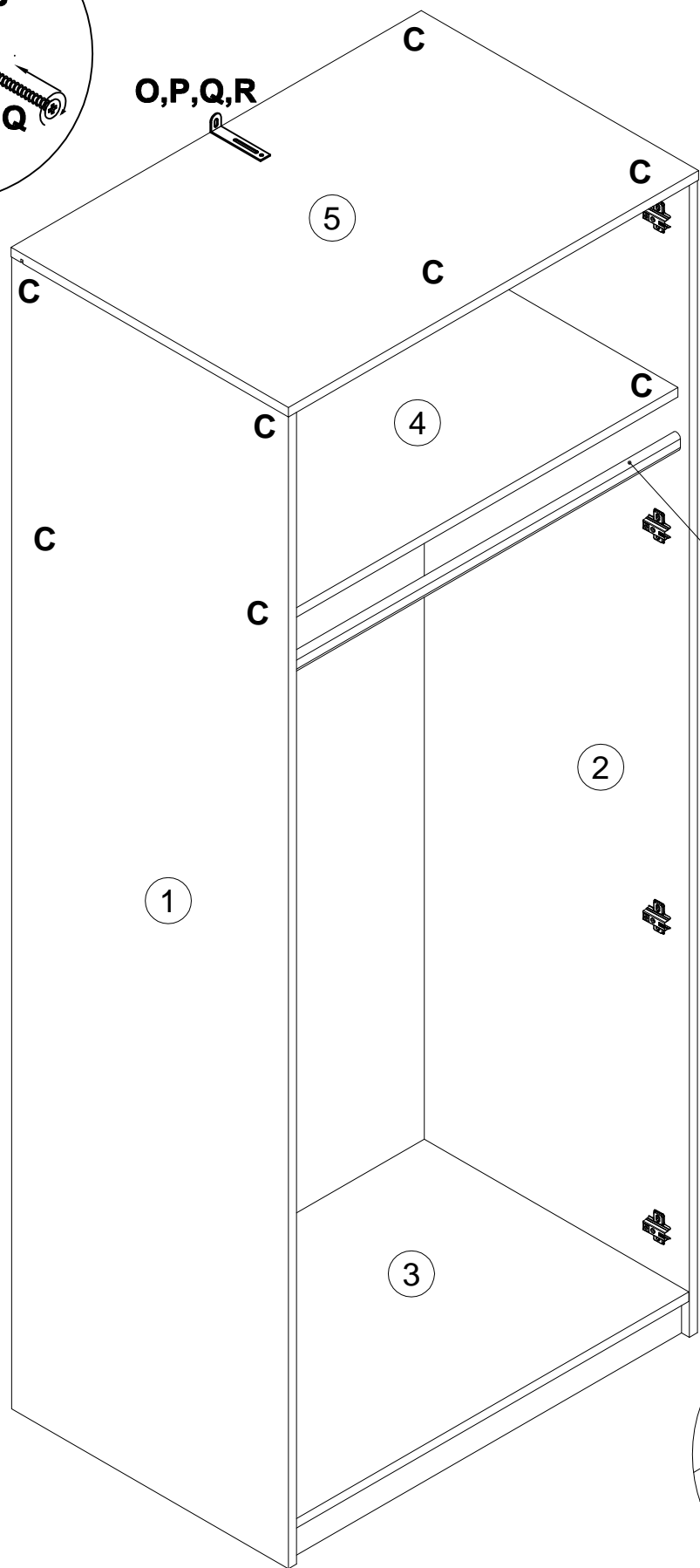
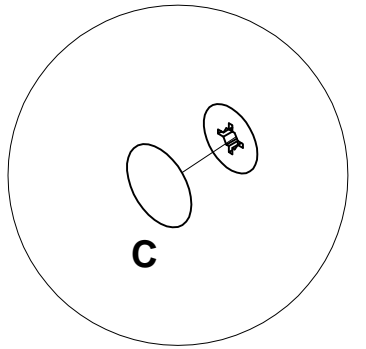
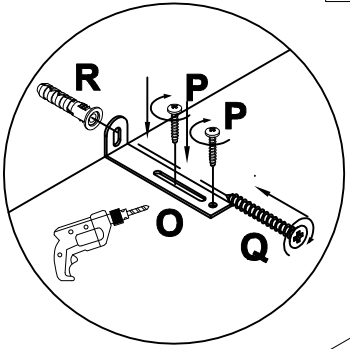


L1=L2



14

<b>C</b>	100640	20x0.5	<b>O</b>	155999		<b>P</b>	000754	3.5x16	<b>Q</b>	090185	4.5x45	<b>R</b>	013859	8x40
					x8									
								x2						x1
														x1



- H** 315492 x2
- I** 038912 4x30 x4

