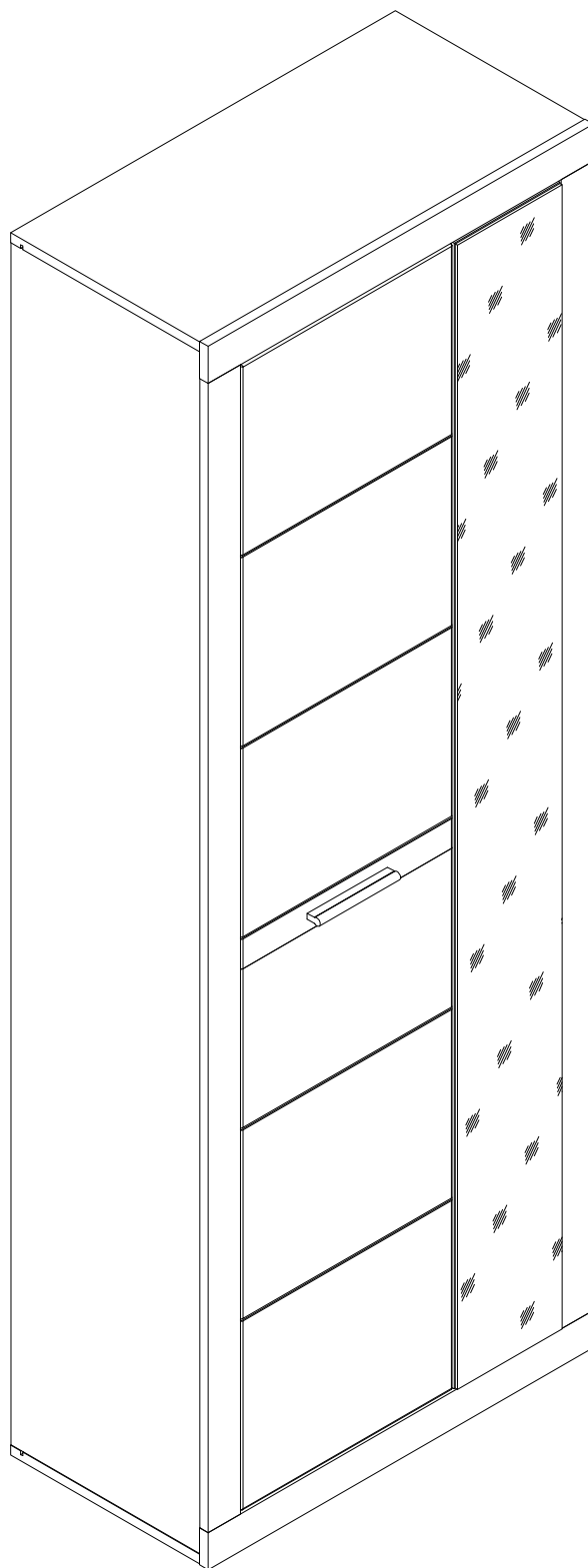
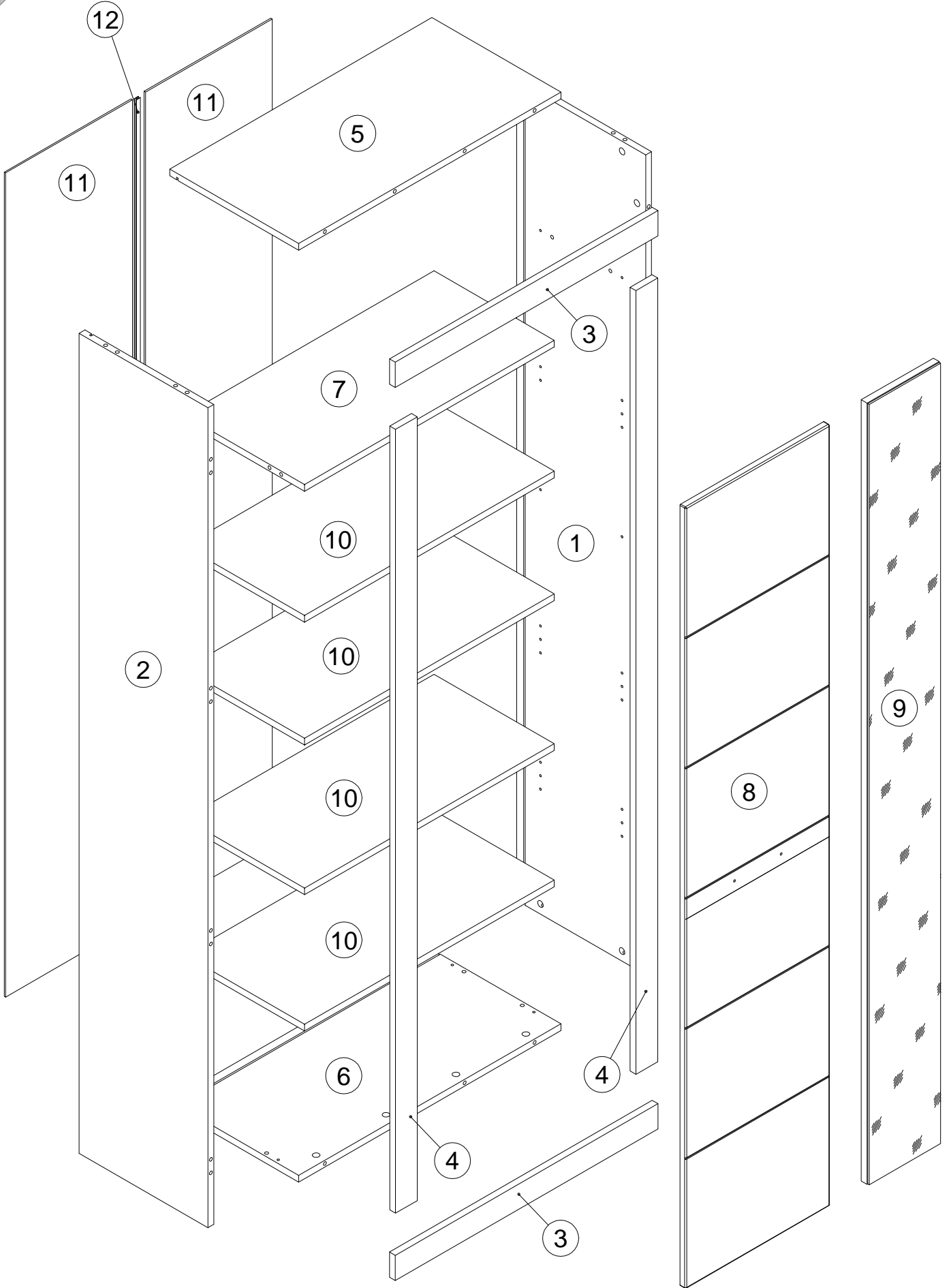


**Инструкция по сборке**  
**Шкаф Флеймс**  
**арт. 027-01**

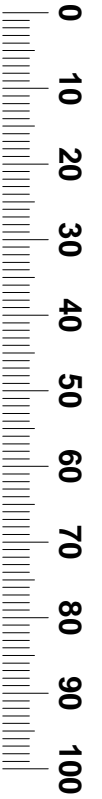
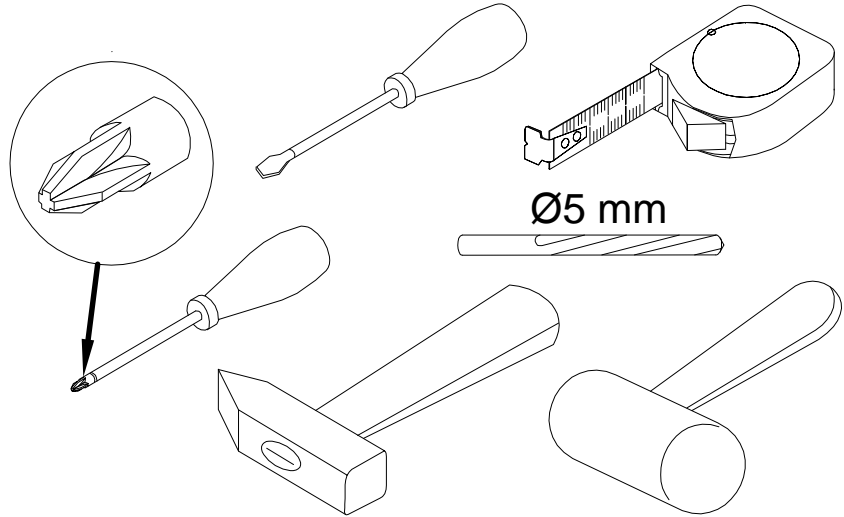
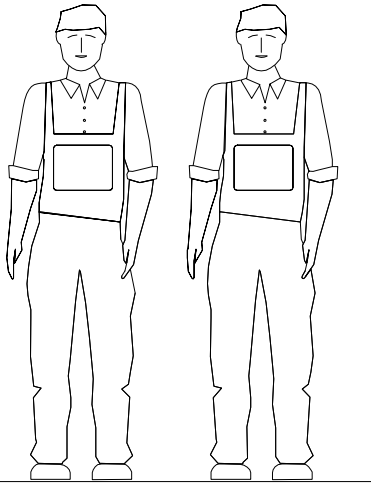


поз.	наименование детали	№ упак.	шт.	длина, мм	ширина, мм
1	Стенка боковая	2	1	1949	354
2	Стенка боковая	2	1	1949	354
3	Стенка передняя	2	2	721	60
4	Стенка передняя	2	2	1863	60
5	Стенка горизонтальная	1	1	720	354
6	Стенка горизонтальная	1	1	720	354
7	Стенка горизонтальная	1	1	686	330
8	Дверь	2	1	1857	396
9	Дверь	2	1	1857	1998
10	Полка	1	4	686	330
11	Стенка задняя	2	2	1959	348
12	Планка	2	1	1948	

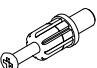



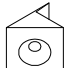
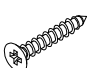
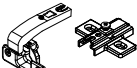




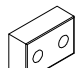
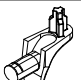
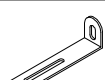
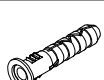


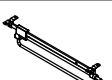
2



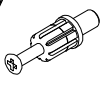

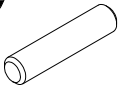
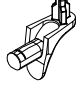
3

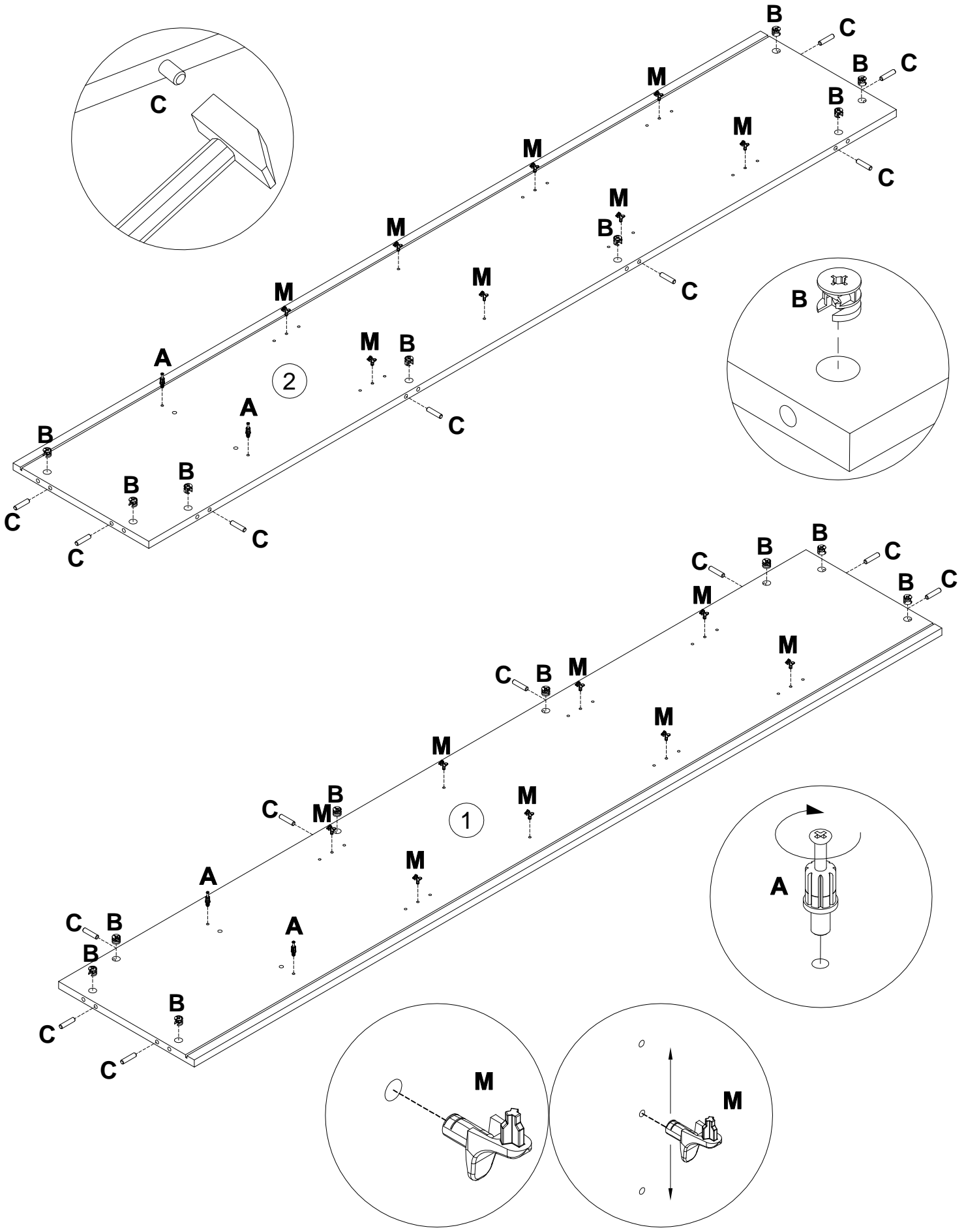


4

<b>A</b> 090913  7x32 <b>x28</b>	<b>B</b> 000146  15x12 <b>x28</b>	<b>C</b> 000151  8x35 <b>x20</b>	<b>D</b> 100640  20x0.5 <b>x12</b>	<b>E</b> 135021  <b>x16</b>	<b>F</b> 000759  3x20 <b>x16</b>
<b>G</b> 318975  <b>x6</b>	<b>H</b> 010942  4x16 <b>x12</b>	<b>I</b> 235594  6.3x16 <b>x20</b>	<b>J</b> 315492  <b>x1</b>	<b>K</b> 038912  4x30 <b>x2</b>	<b>L</b> 318674  <b>x4</b>
<b>M</b> 125913  <b>x16</b>	<b>N</b> 155999  <b>x1</b>	<b>O</b> 013859  8x40 <b>x1</b>	<b>P</b> 000754  3.5x16 <b>x6</b>	<b>Q</b> 090185  4.5x45 <b>x1</b>	<b>R</b> 010302  <b>x1</b>

5

<b>A</b> 090913  7x32 x4	<b>B</b> 000146  15x12 x16	<b>C</b> 000151  8x35 x16	<b>M</b> 125913  x16
----------------------------------------------------------------------------------------------------------------------	------------------------------------------------------------------------------------------------------------------------	-----------------------------------------------------------------------------------------------------------------------	---------------------------------------------------------------------------------------------------------------



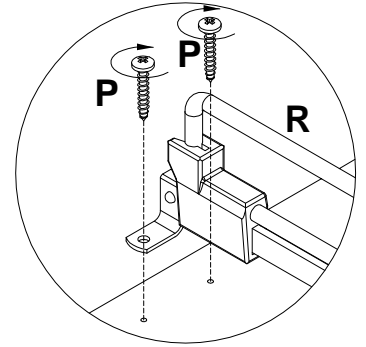
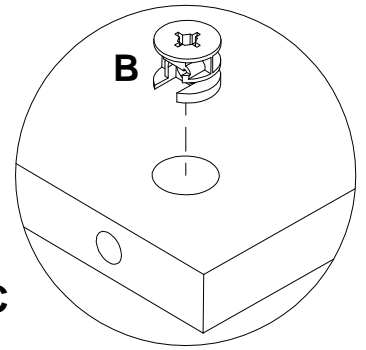
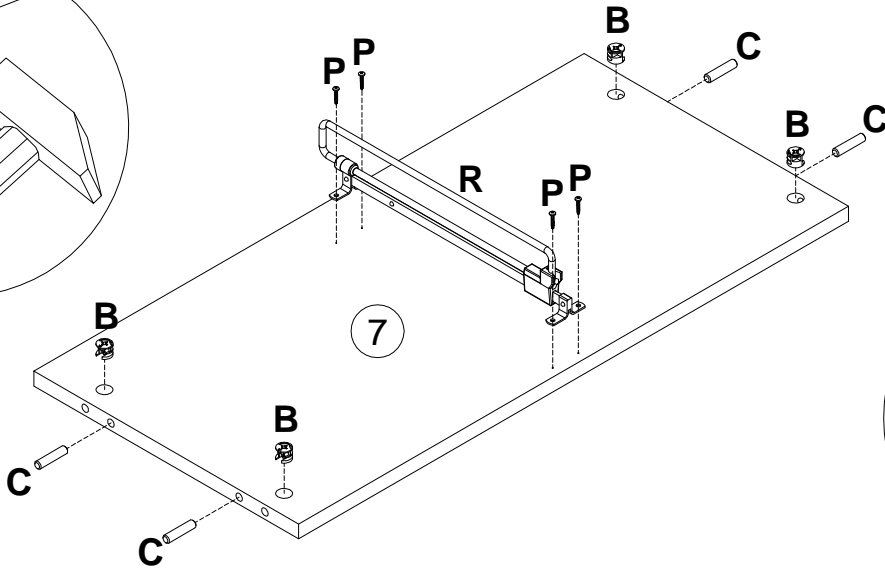
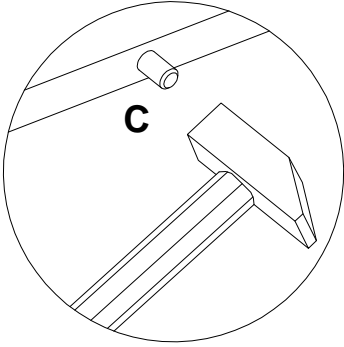
6

**B** 000146 15x12 x4

**C** 000151 8x35 x4

**P** 000754 3.5x16 x4

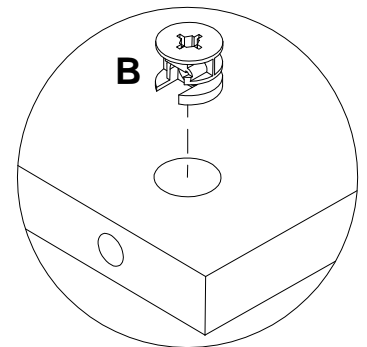
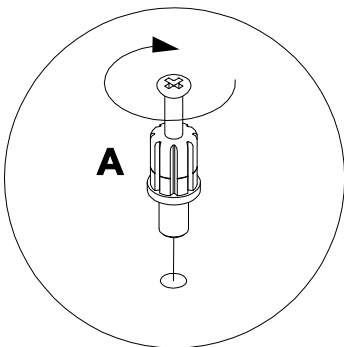
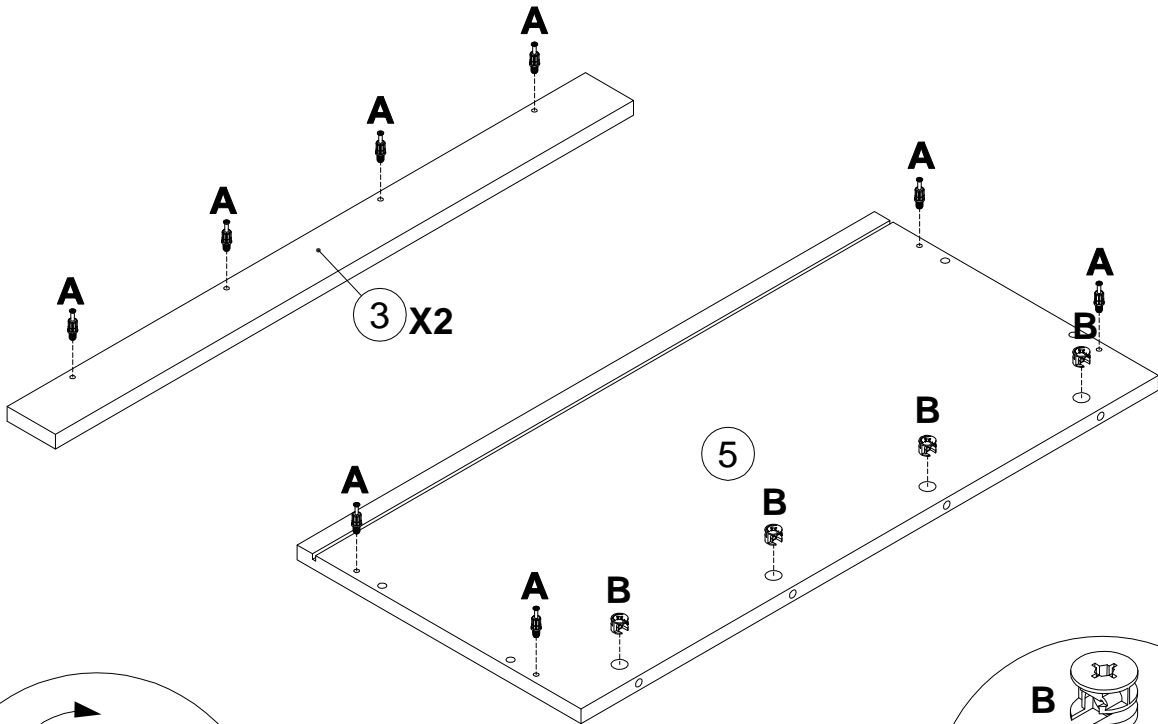
**R** 010302 x1



7

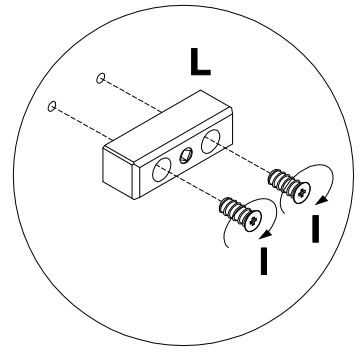
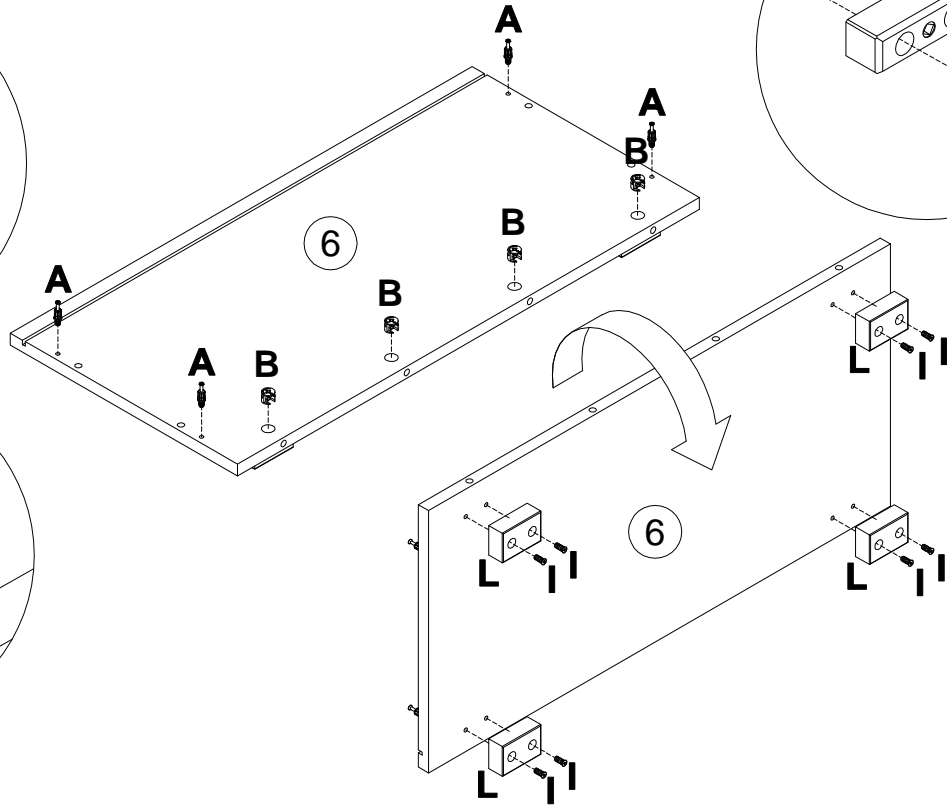
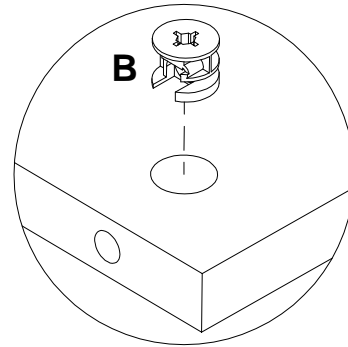
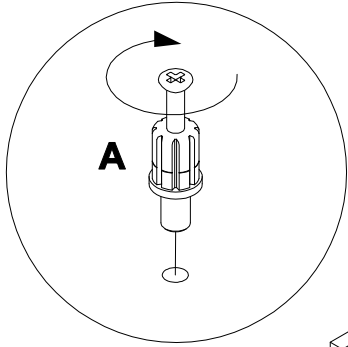
**A** 090913 7x32 x12

**B** 000146 15x12 x4



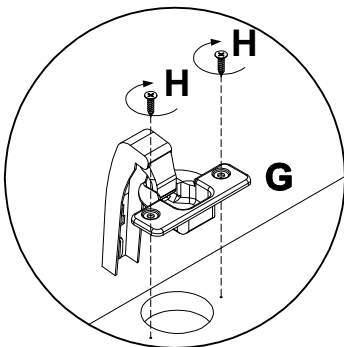
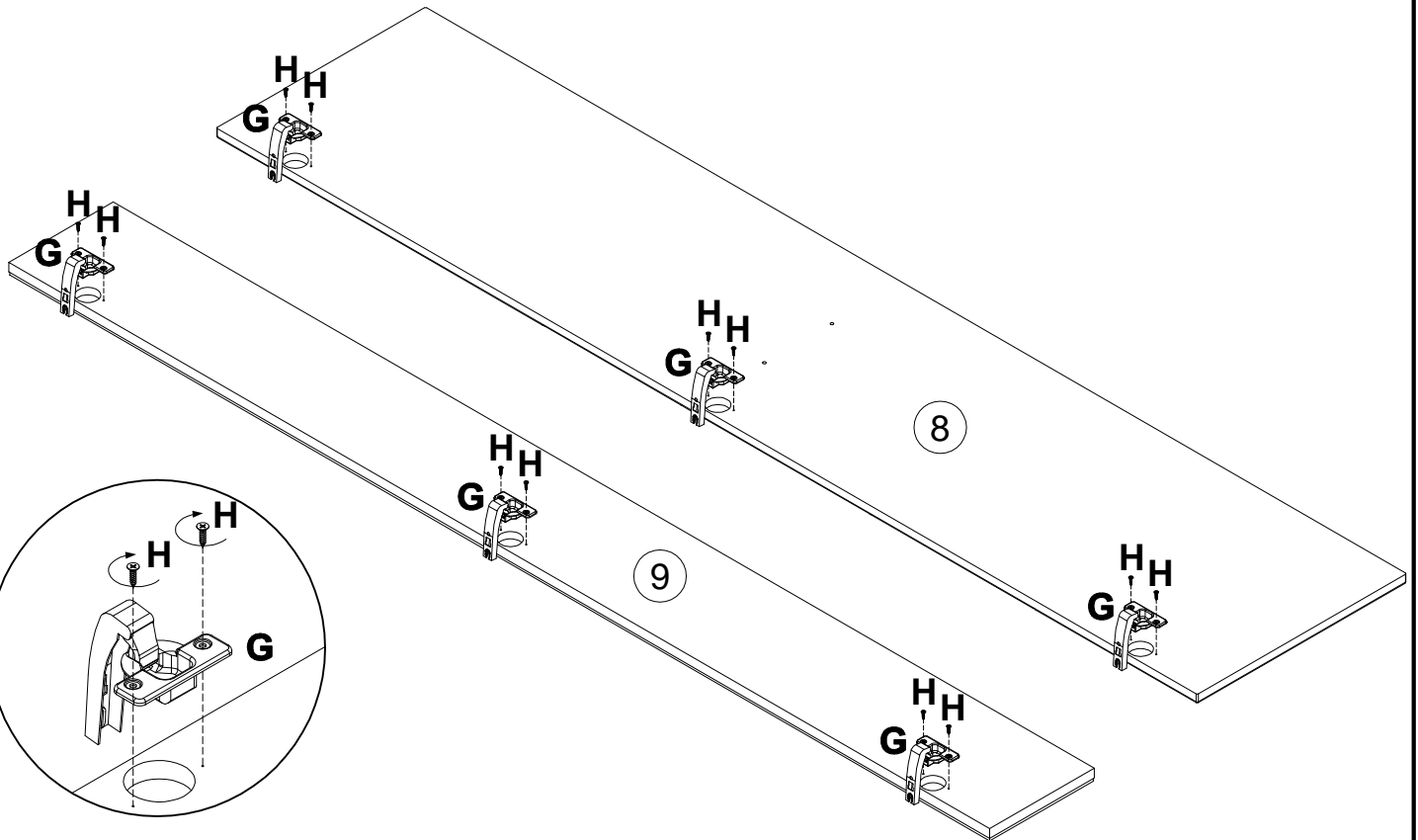
8

- A** 7x32 090913 **x4**
- B** 15x12 000146 **x4**
- L** 6.3x16 235594 **x8**
- L** 318674 **x4**

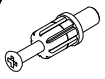
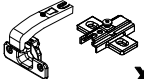



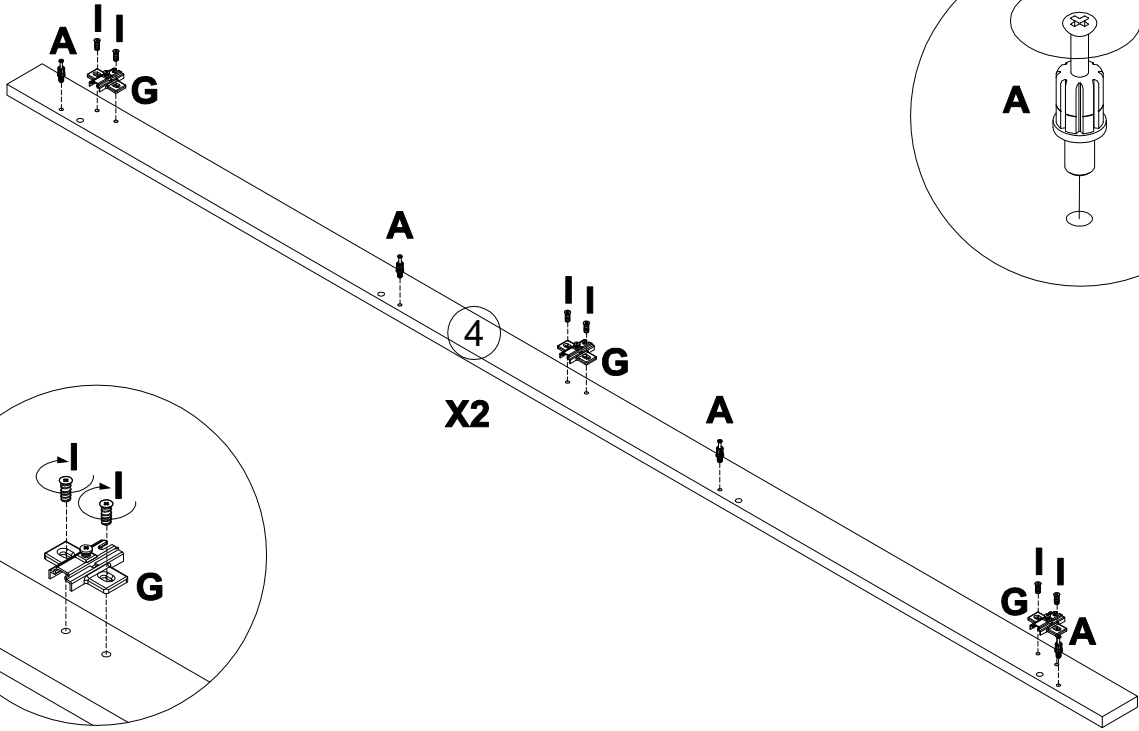
9

- G** 318975 **x6**
- H** 4x16 010942 **x12**

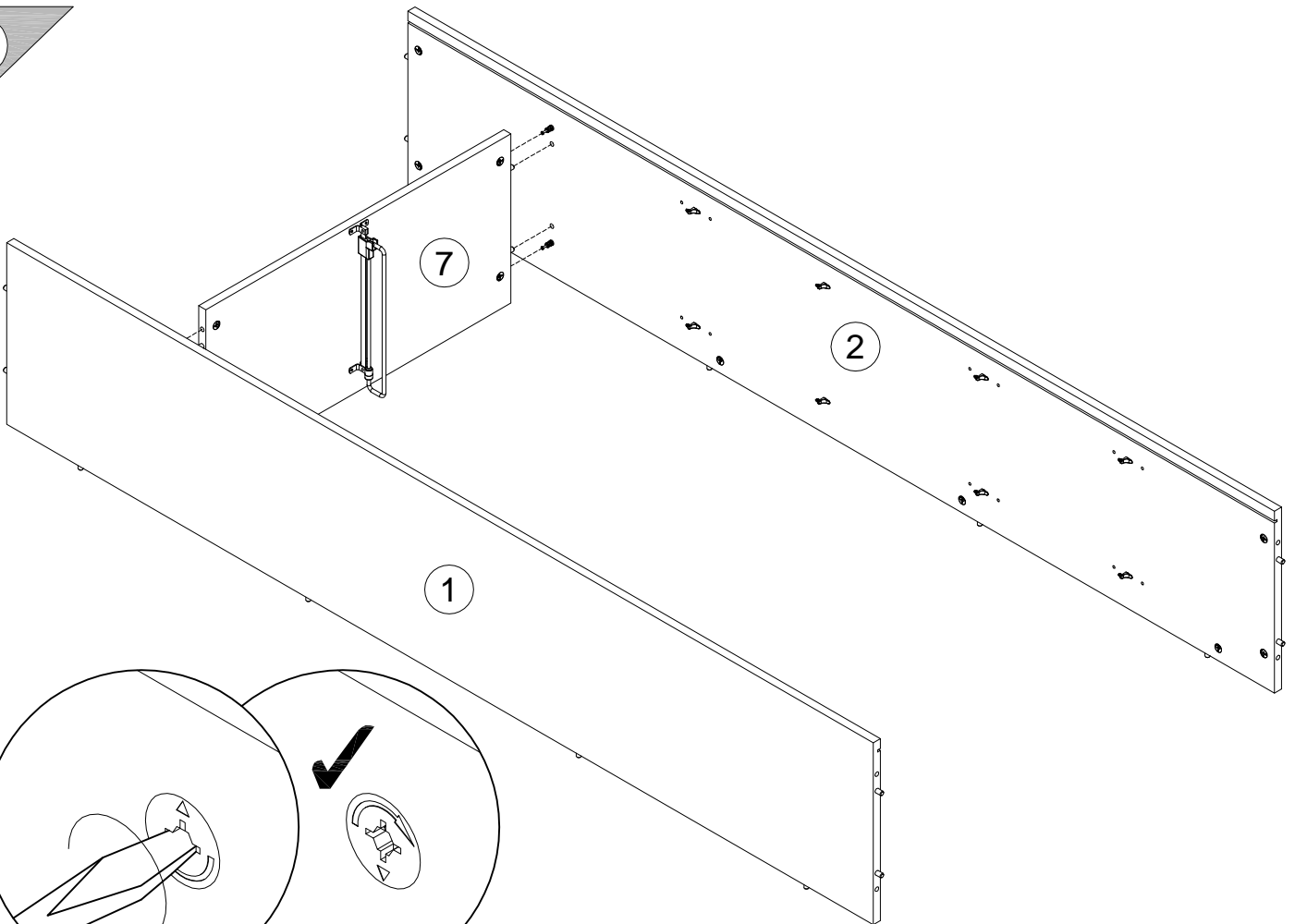


10

<b>A</b> 090913	 7x32 <b>x8</b>	<b>G</b> 318975	 <b>x3</b>	<b>I</b> 235594	 6.3x16 <b>x12</b>
--------------------	-------------------------------------------------------------------------------------------------------	--------------------	-----------------------------------------------------------------------------------------------	--------------------	----------------------------------------------------------------------------------------------------------

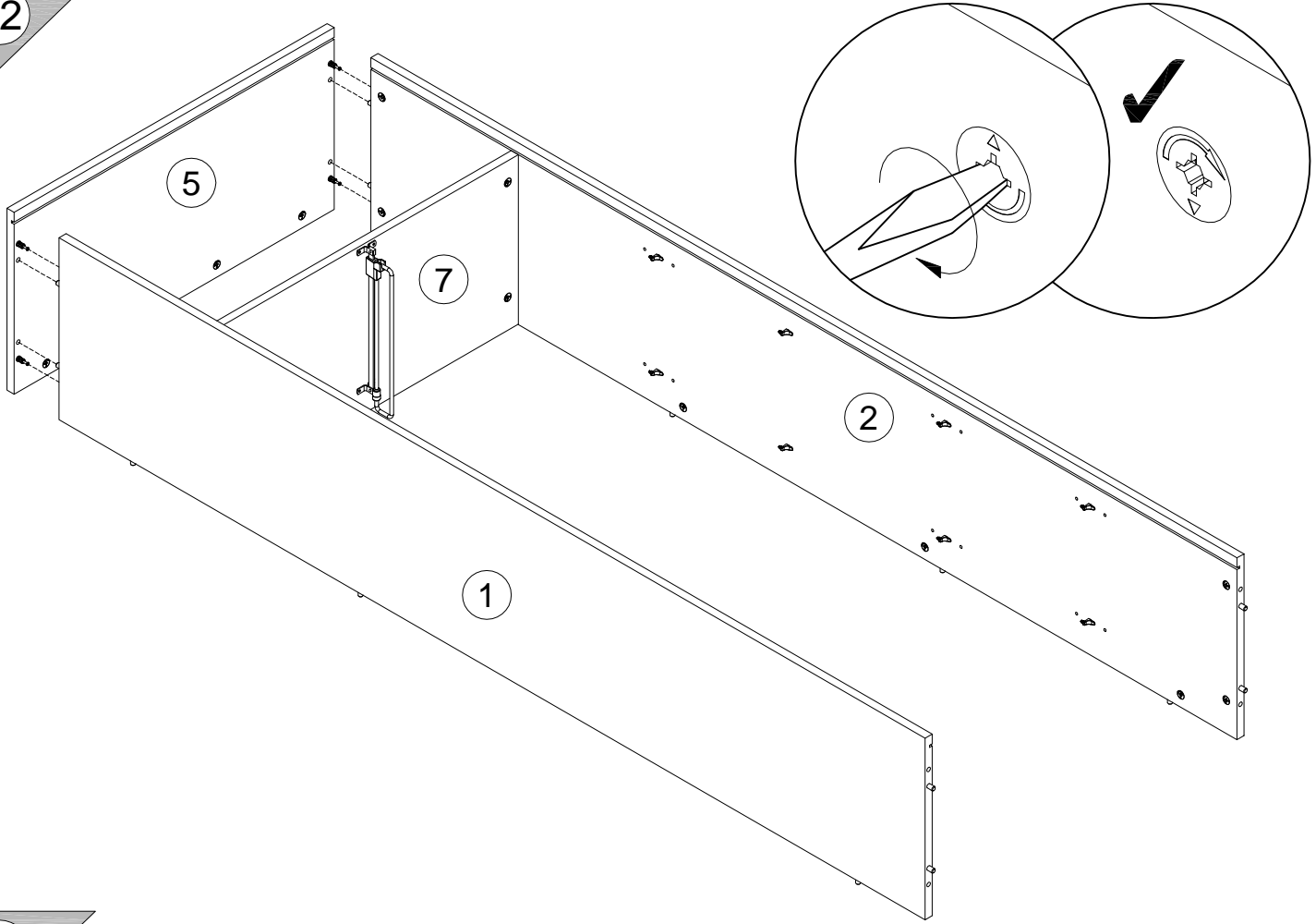


11

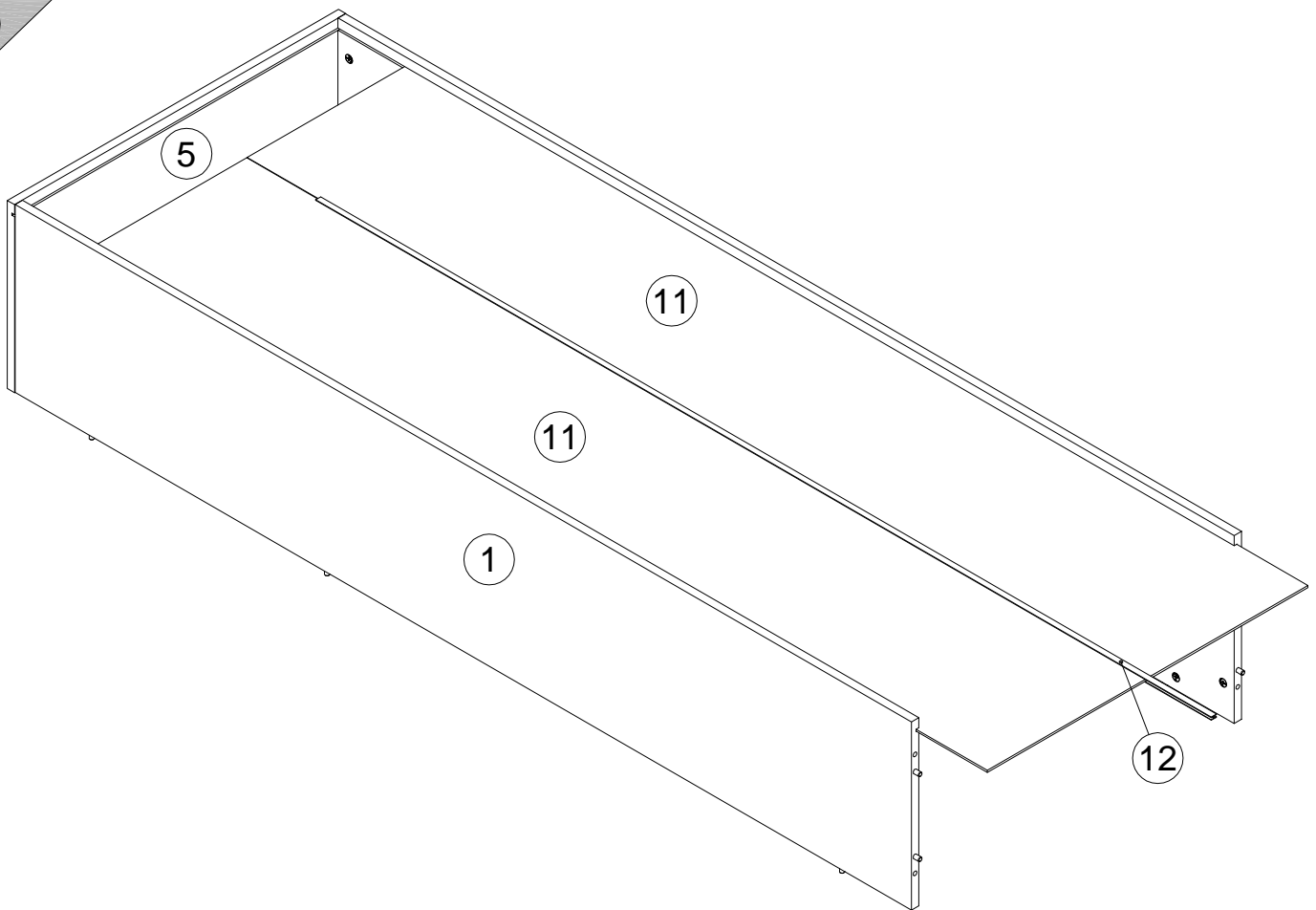




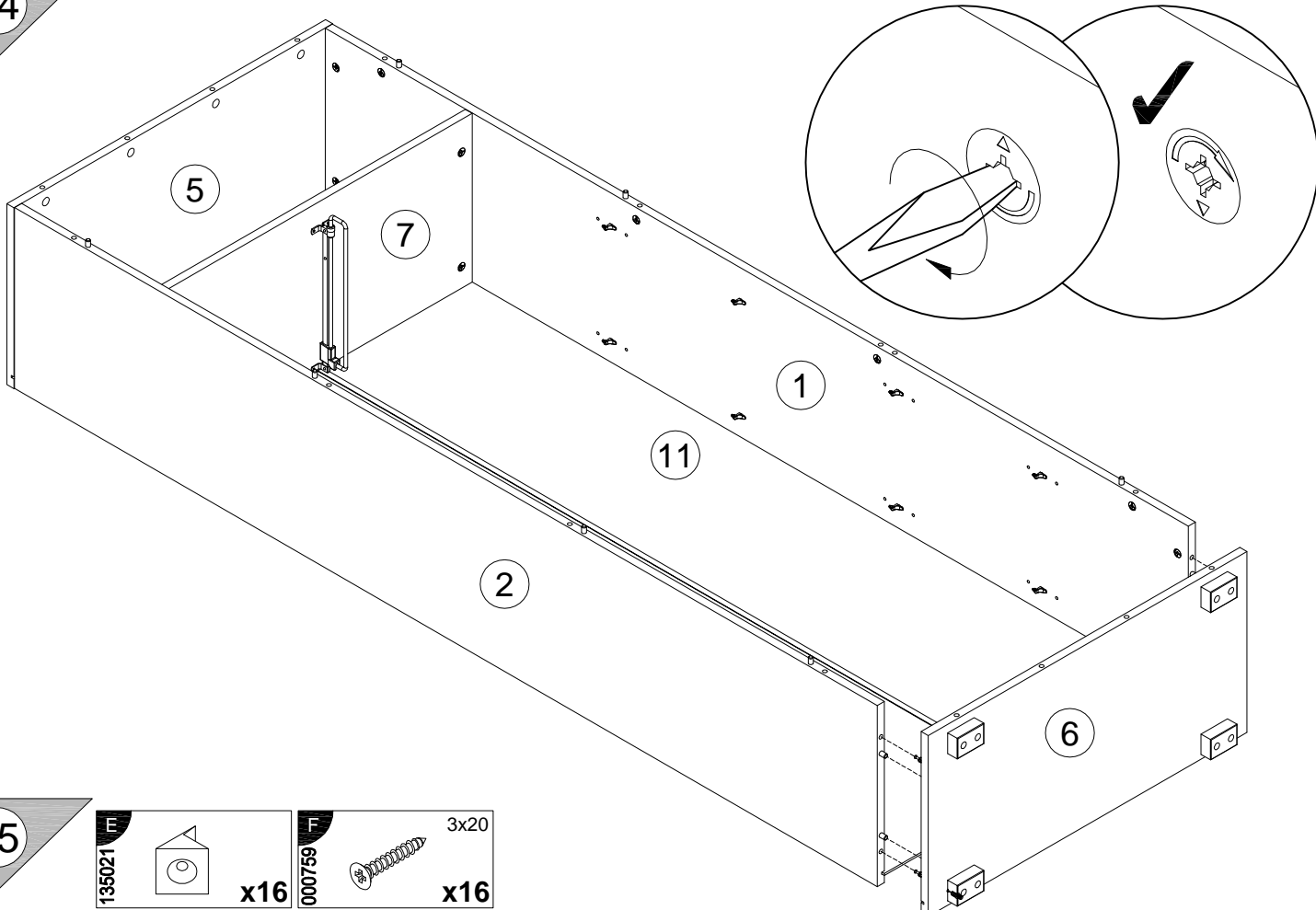
12



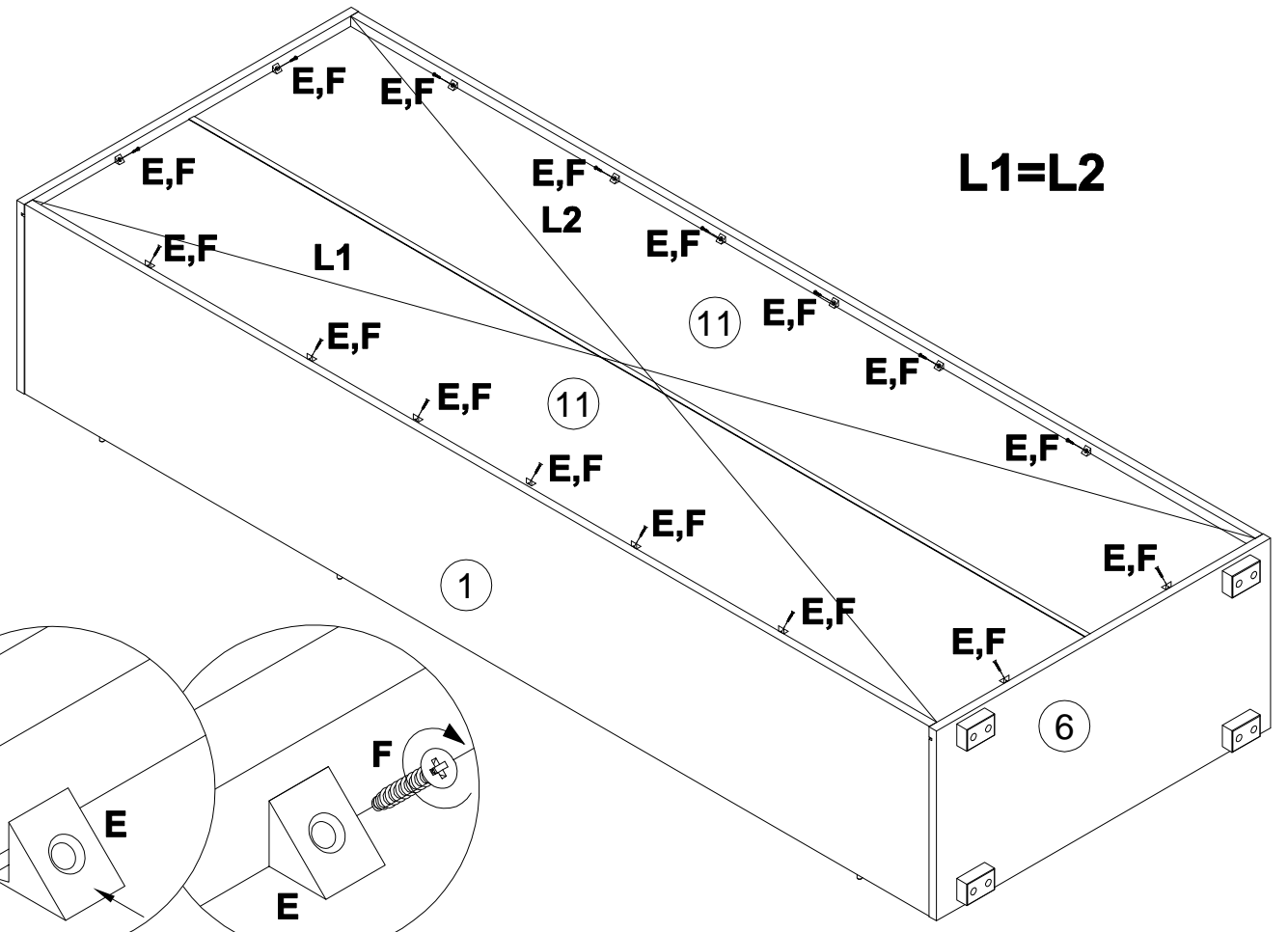
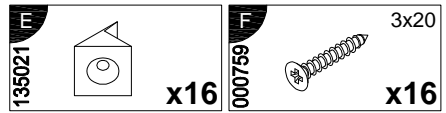
13



14



15



L1=L2

