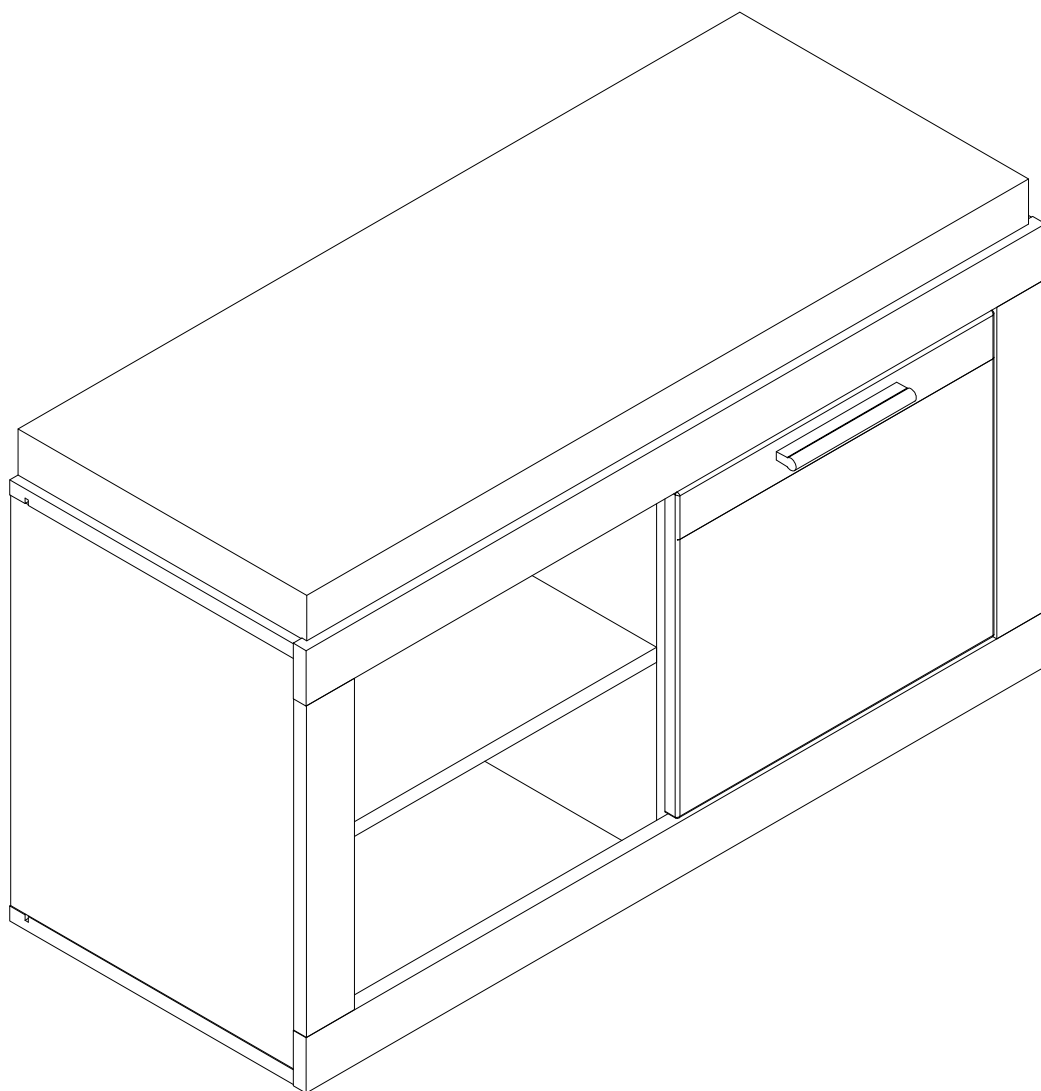
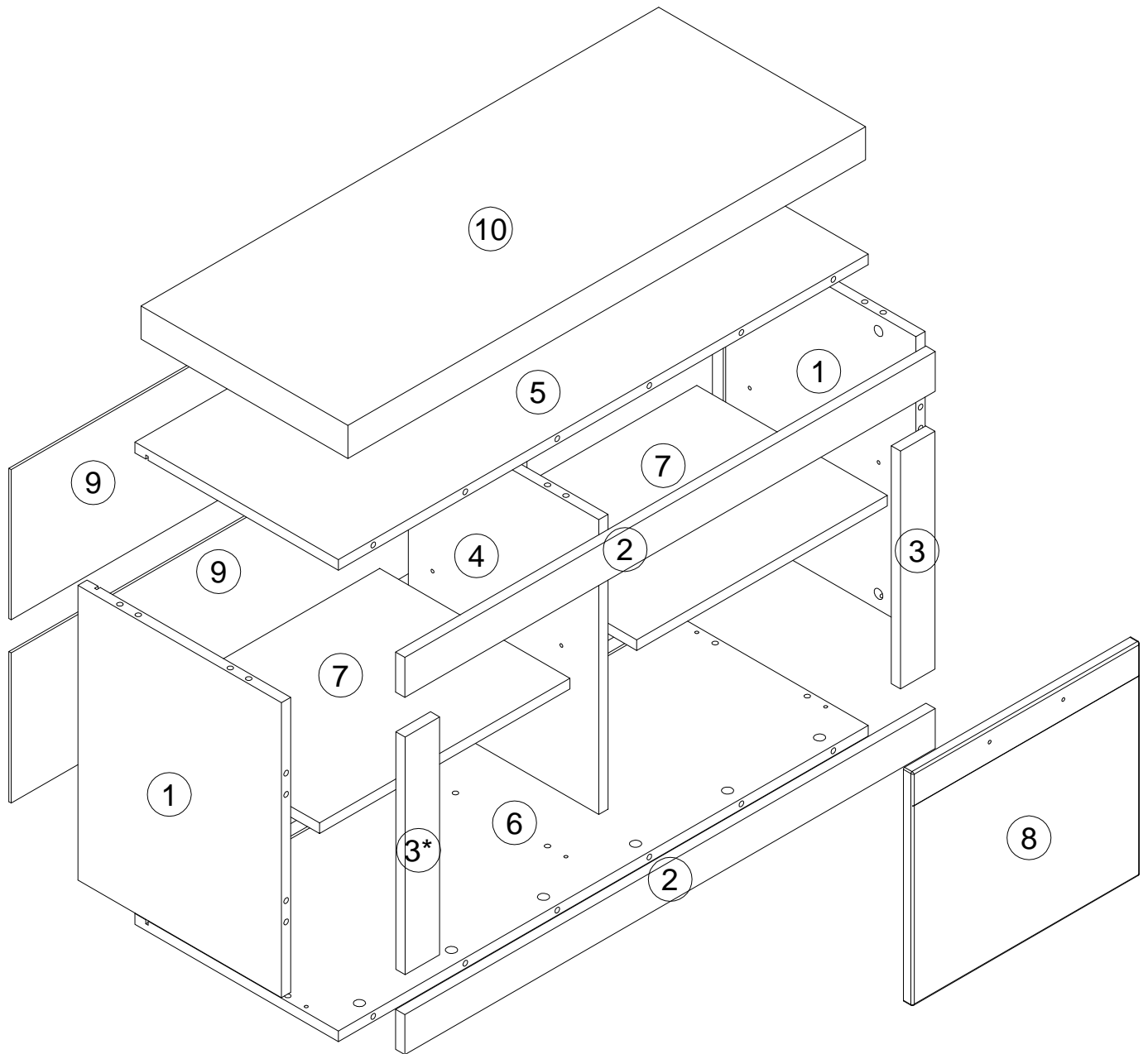


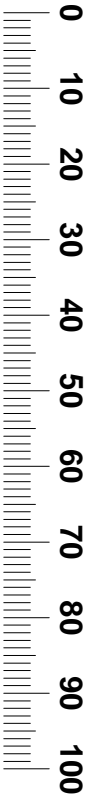
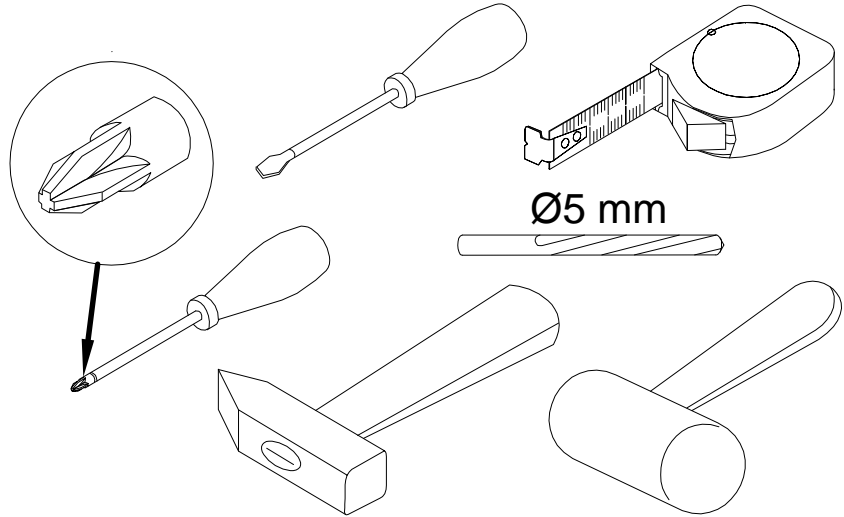
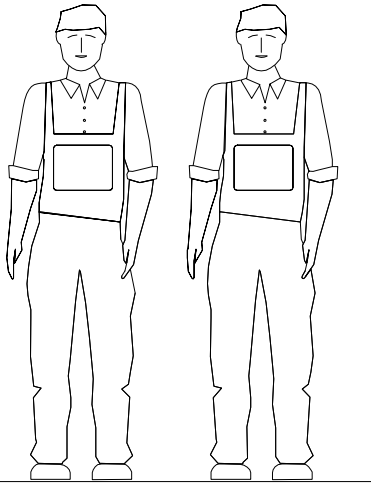
Инструкция по сборке
Тумба Флеймс
арт. 026-01



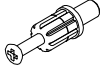
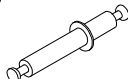
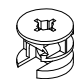


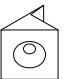


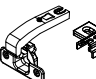



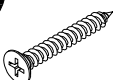
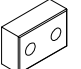
поз.	наименование детали	№ упак.	шт.	длина, мм	ширина, мм
1	Стенка боковая	1	2	444	354
2	Стенка передняя	1	2	922	60
3	Стенка передняя	1	2	358	60
4	Стенка-перегородка	1	1	444	331
5	Стенка горизонтальная	1	1	921	354
6	Стенка горизонтальная	1	1	921	354
7	Стенка горизонтальная	1	2	436	331
8	Дверь	1	1	352	396
9	Стенка задняя	1	2	897	226
10	Стенка горизонтальная	1	1	900	360



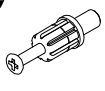

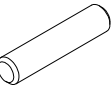
3

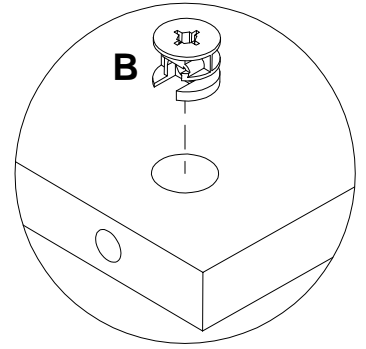
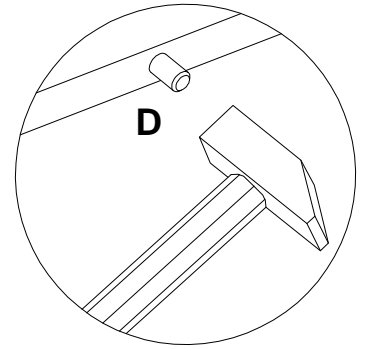
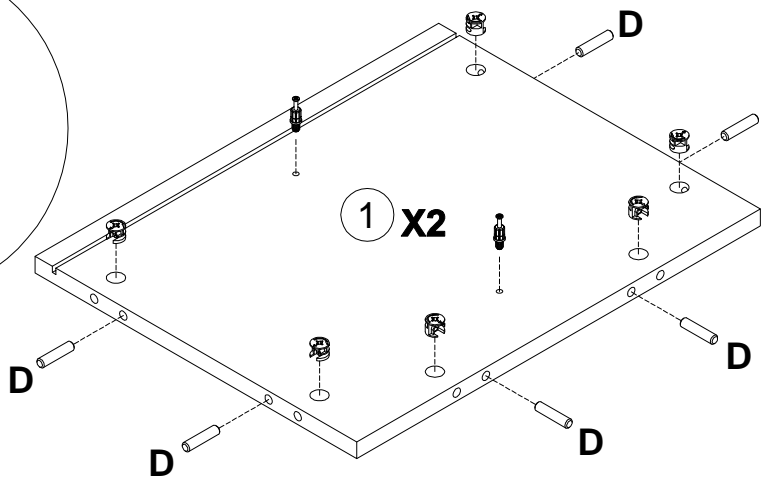
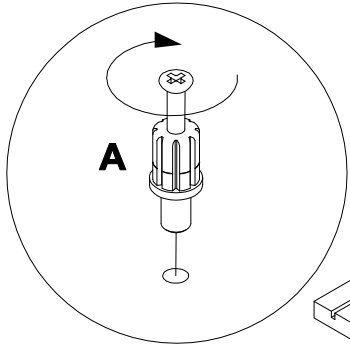


4

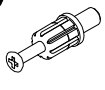

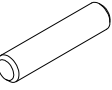
A  7x32 x32 090913	B  x2 122925	C  15x12 x36 000146	D  8x35 x16 000151	E  20x0.5 x18 100640	F  x12 135021
G  x4 062367	H  3x20 x16 000759	I  x2 318975	J  4x16 x4 010942	K  6.3x16 x14 235594	L  x1 315492
M  4x30 x2 038912	N  x5 318674				

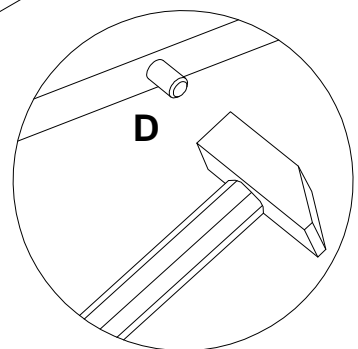
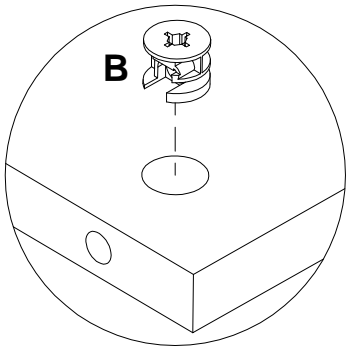
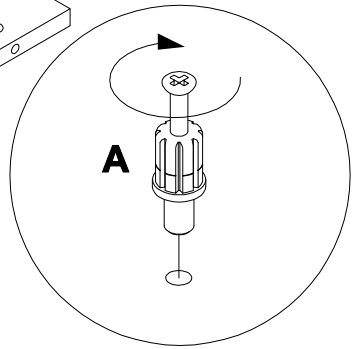
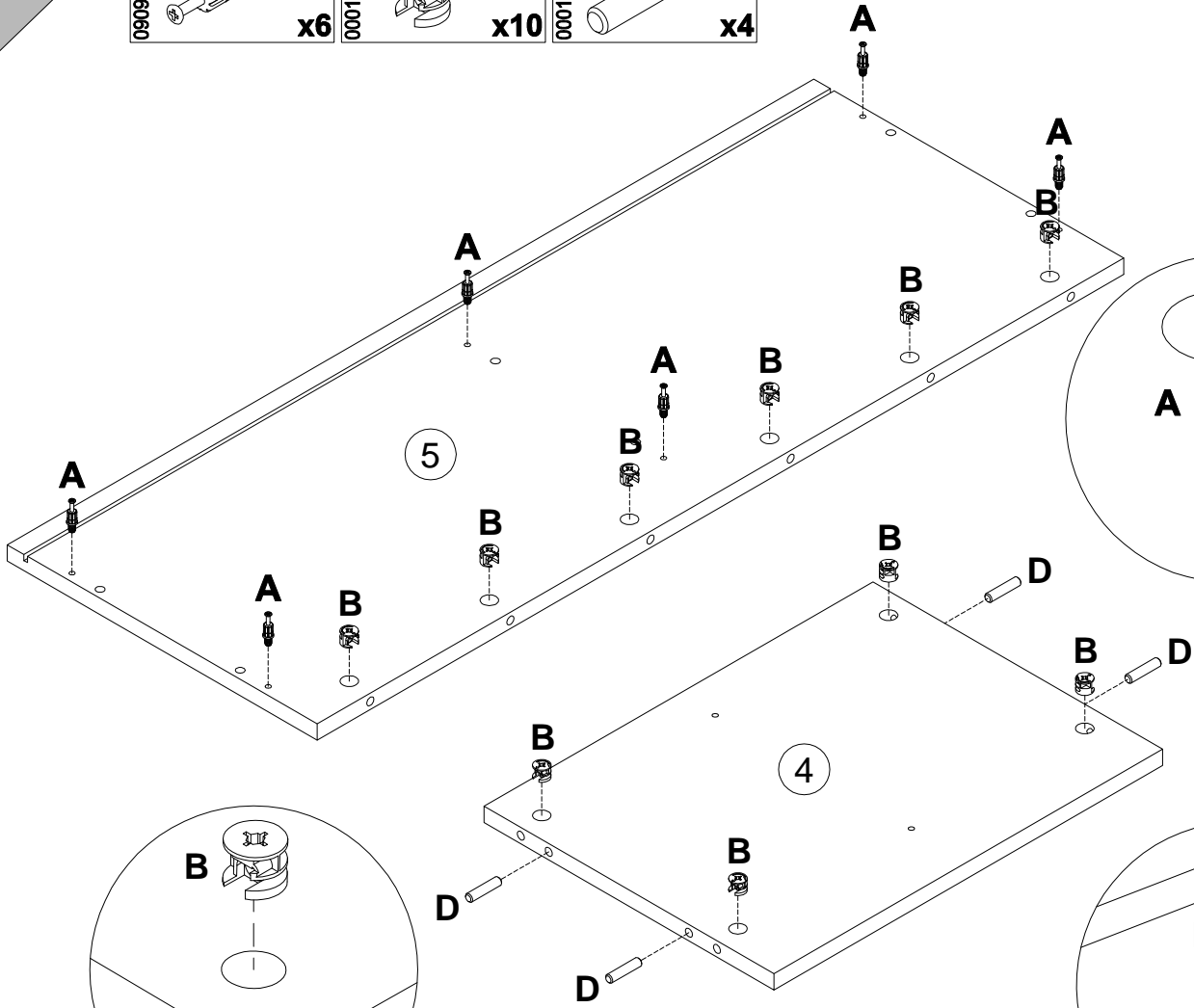
5

- | | | | | | | | | |
|--|--------|-----------|--|--------|------------|--|--------|------------|
| A | 090913 | 7x32 | C | 000146 | 15x12 | D | 000151 | 8x35 |
|  | | |  | | |  | | |
| | | x4 | | | x12 | | | x12 |



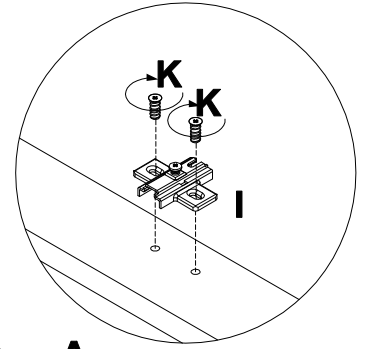
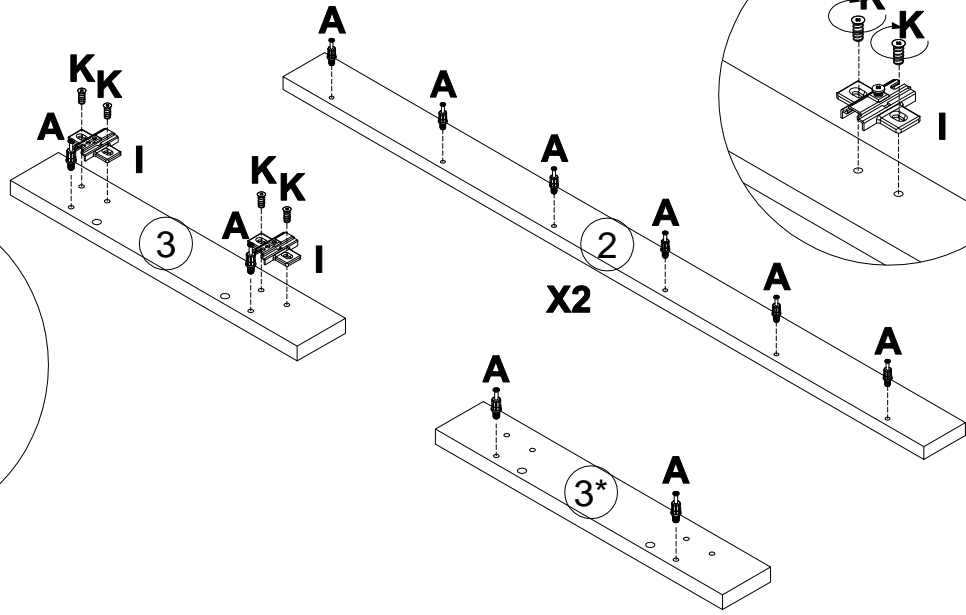
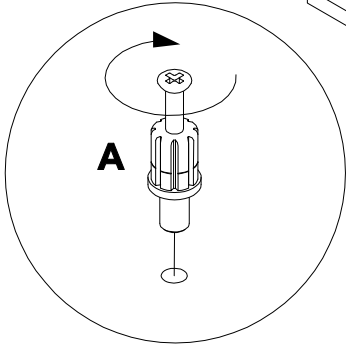
6

- | | | | | | | | | |
|---|--------|-----------|---|--------|------------|---|--------|-----------|
| A | 090913 | 7x32 | C | 000146 | 15x12 | D | 000151 | 8x35 |
|  | | |  | | |  | | |
| | | x6 | | | x10 | | | x4 |



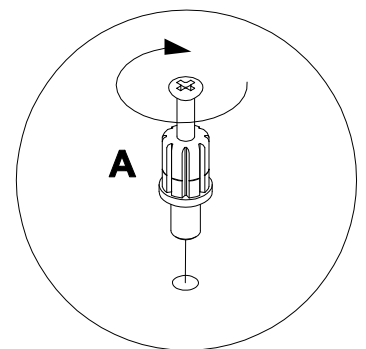
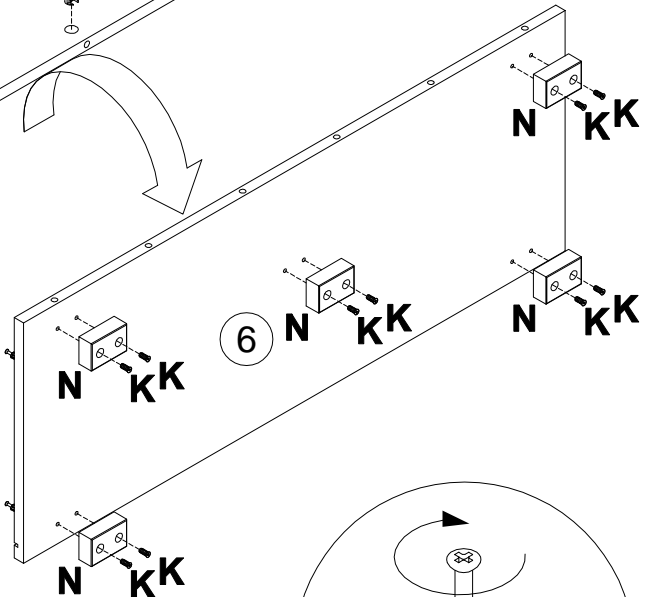
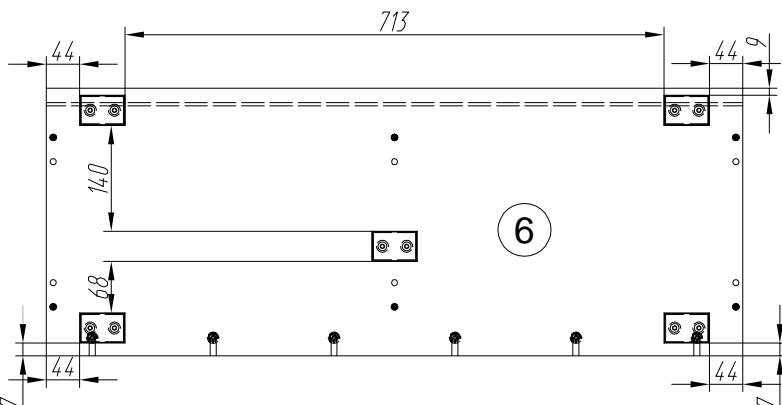
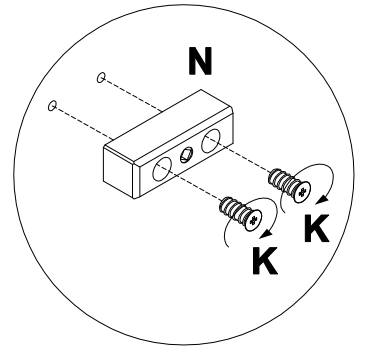
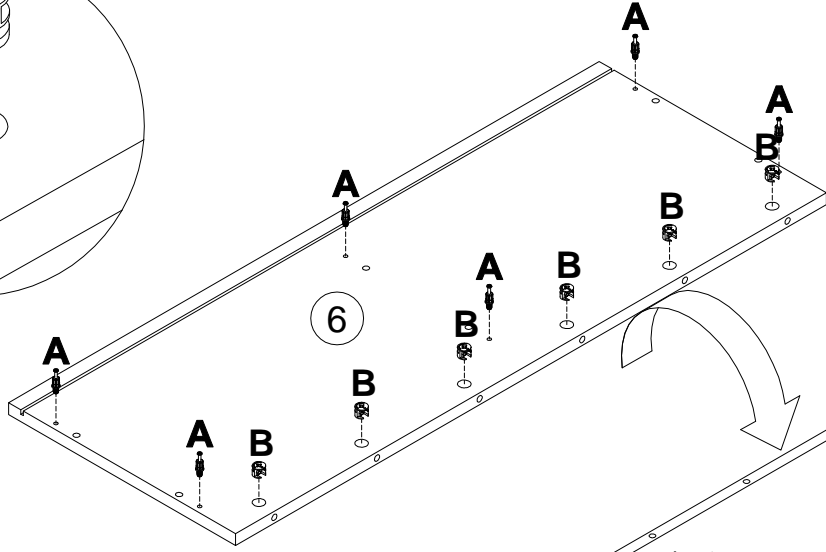
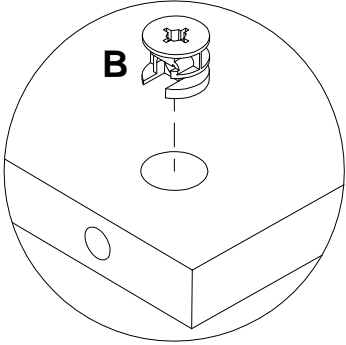
7

- A** 090913 7x32 x16
- I** 318975 x2
- K** 235594 6.3x16 x4



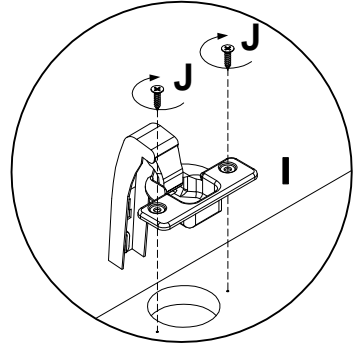
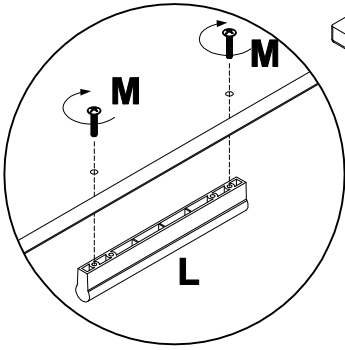
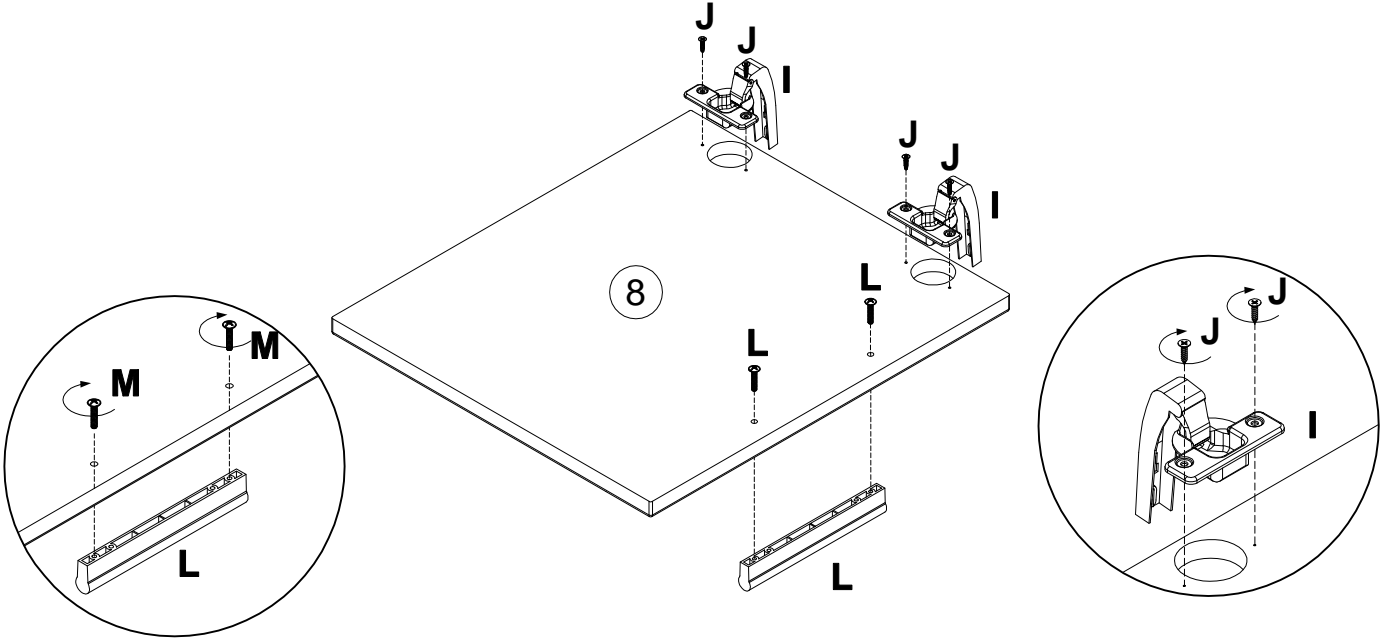
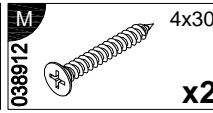
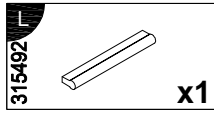
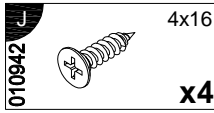
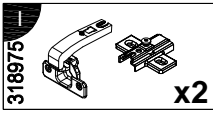
8

- A** 090913 7x32 x6
- C** 000146 15x12 x6
- K** 235594 6.3x16 x10
- N** 318674 x5

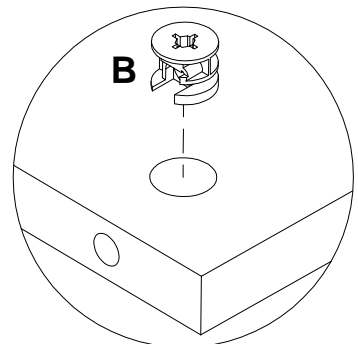
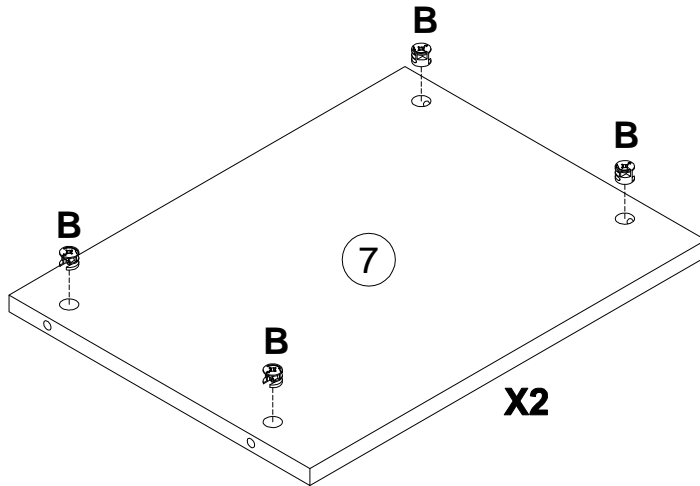
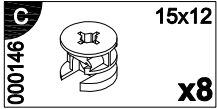


6

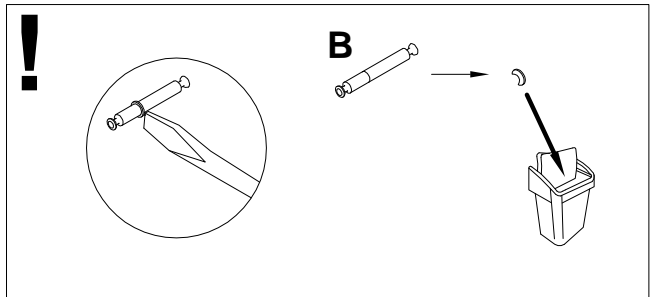
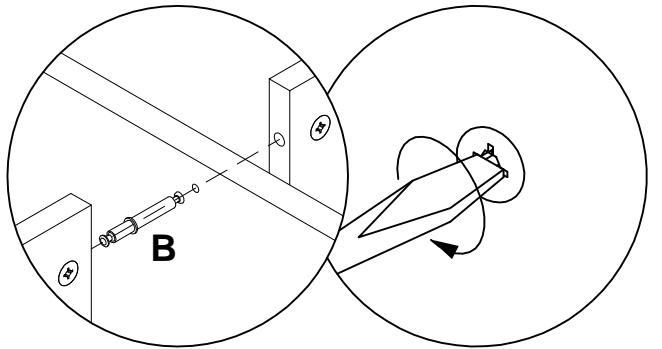
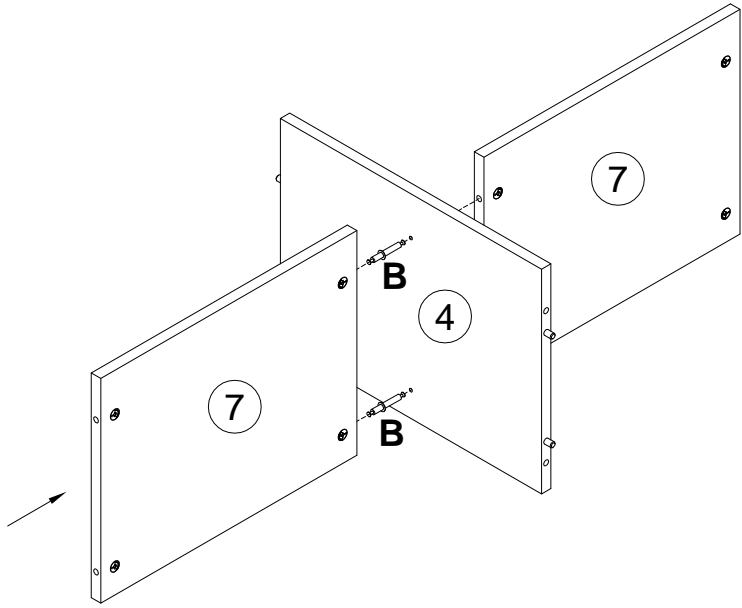
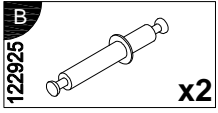
9



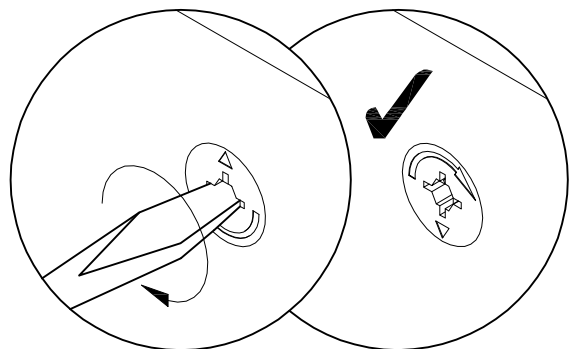
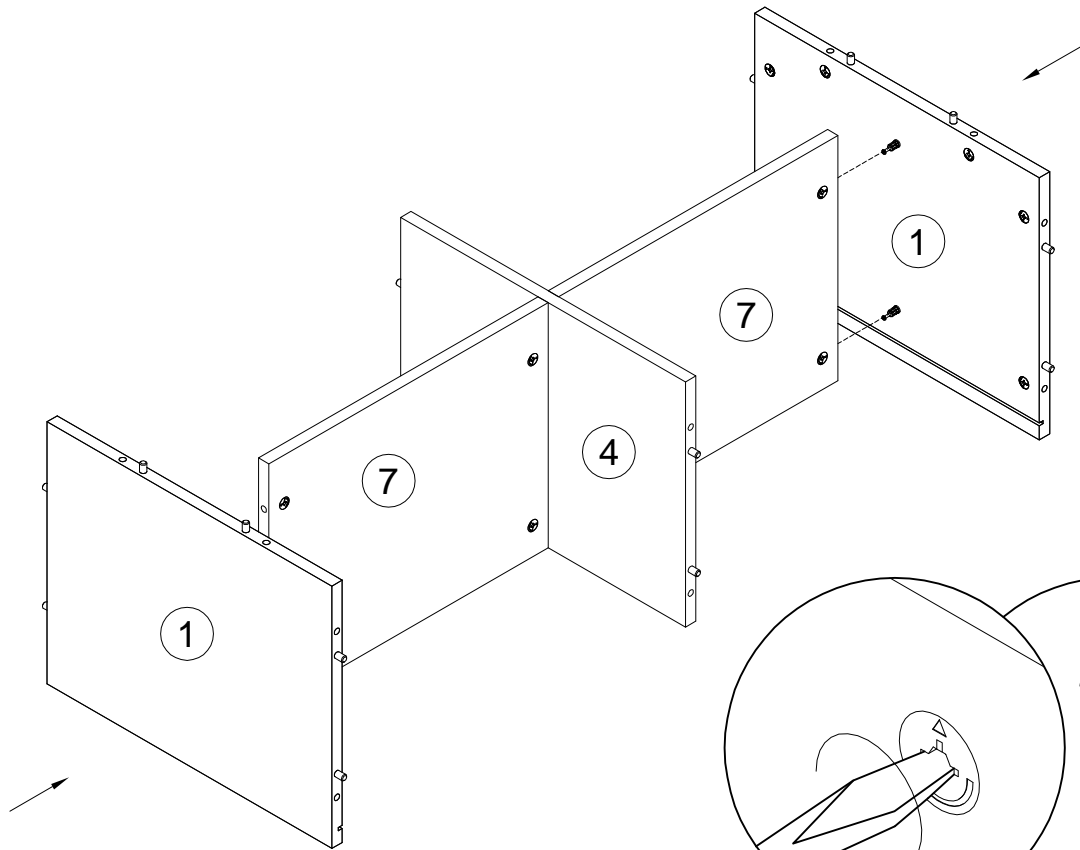
10



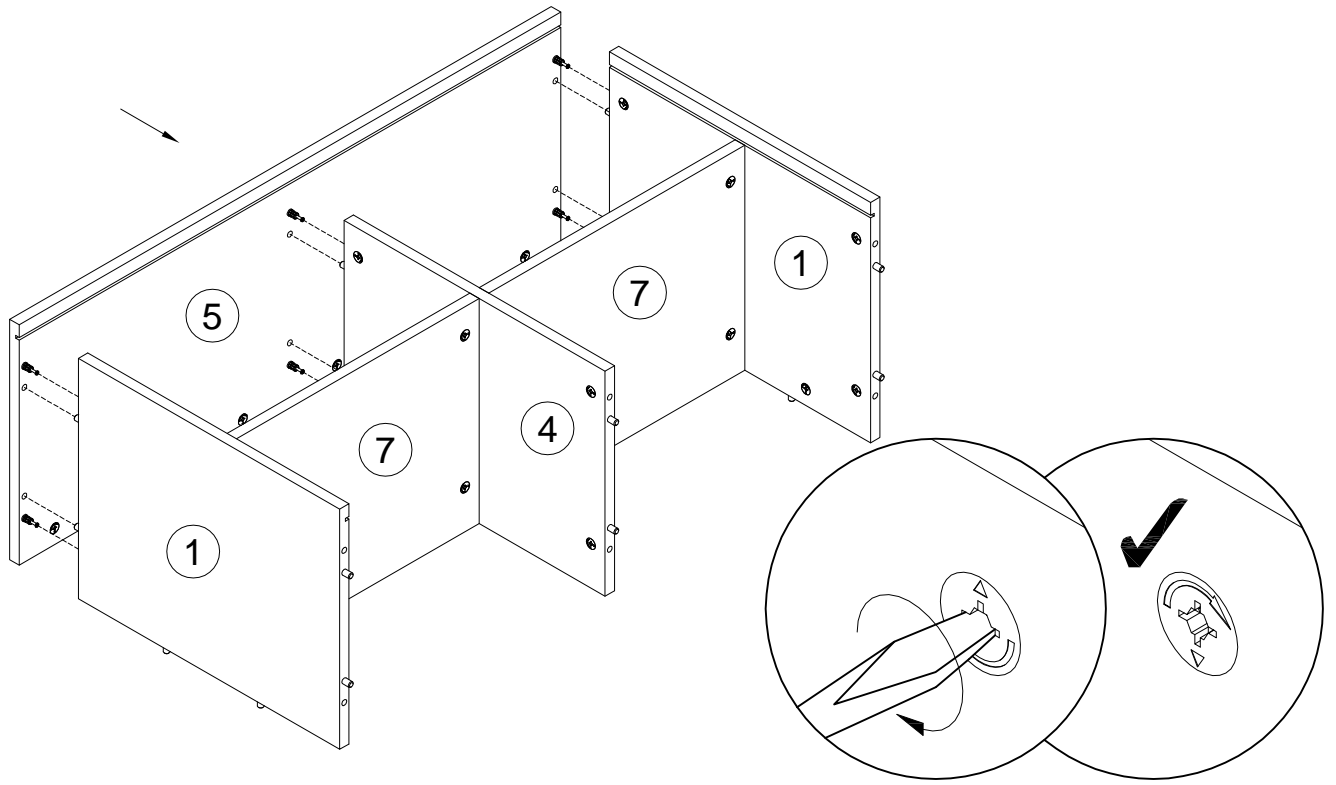
11



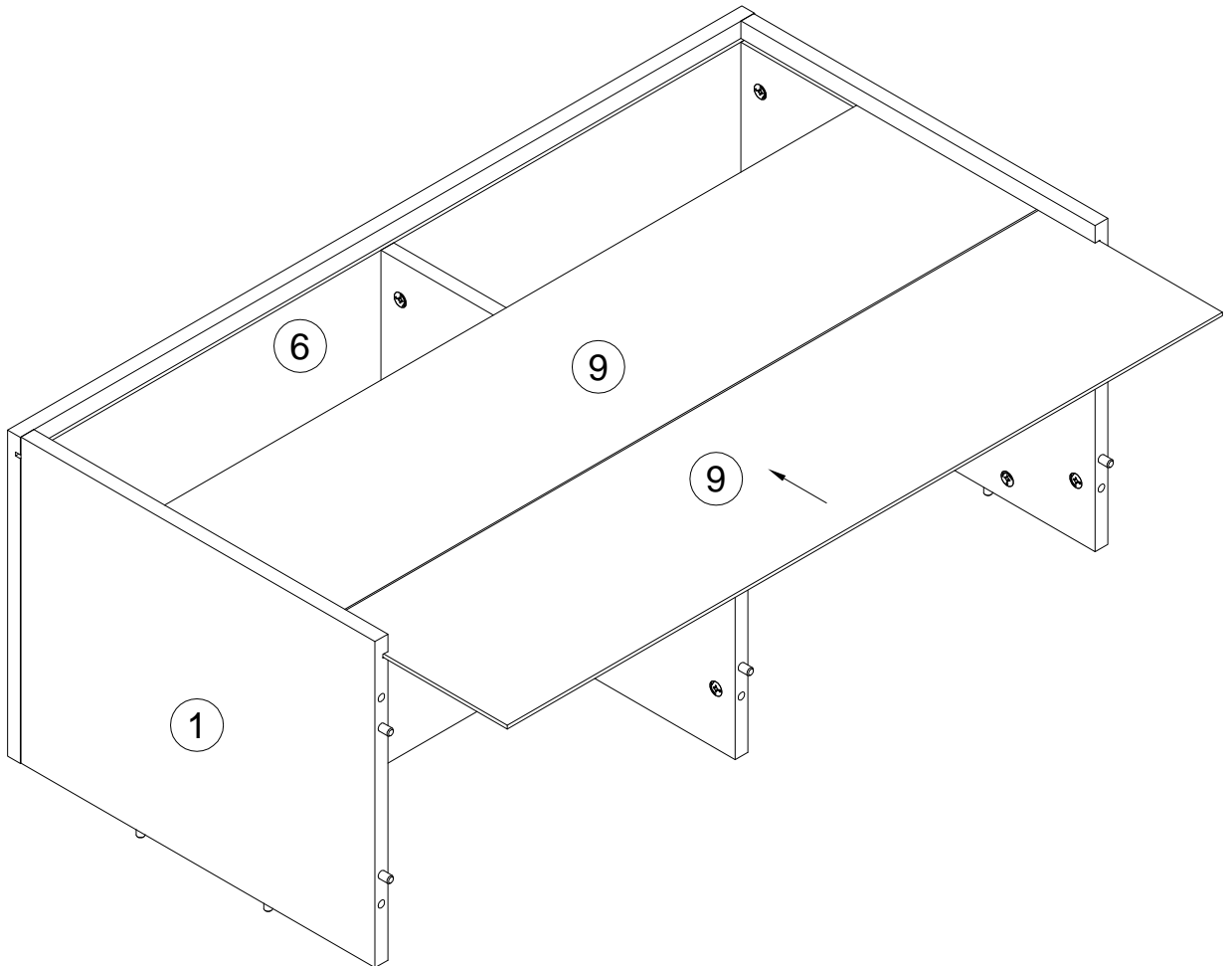
12



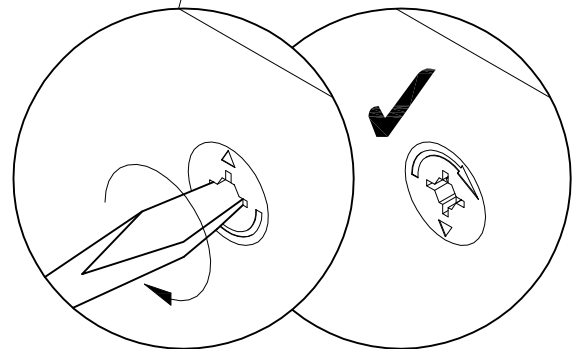
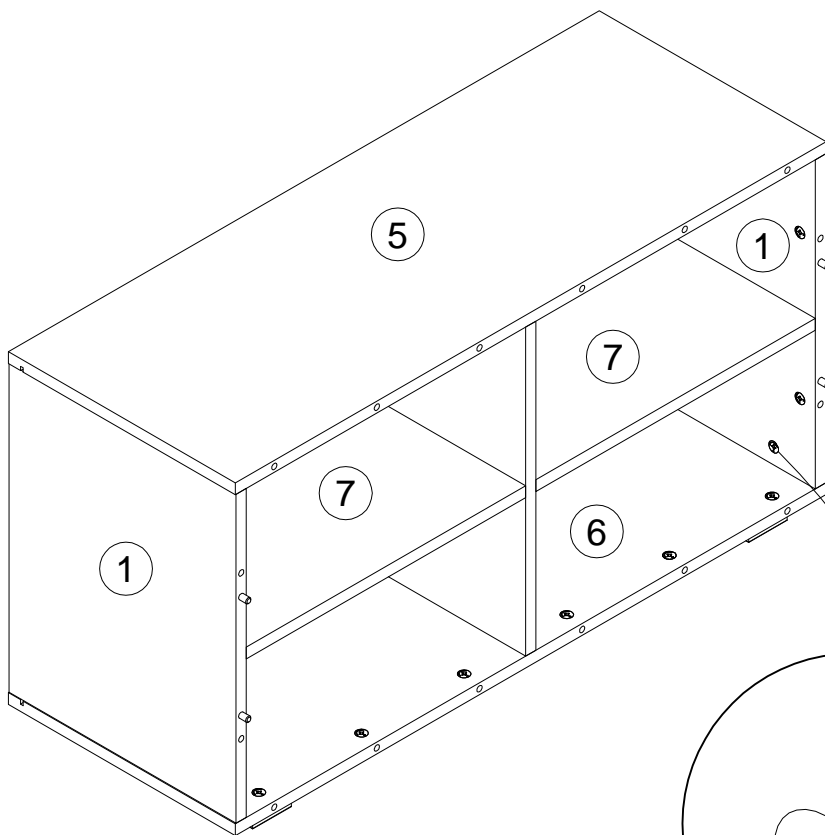
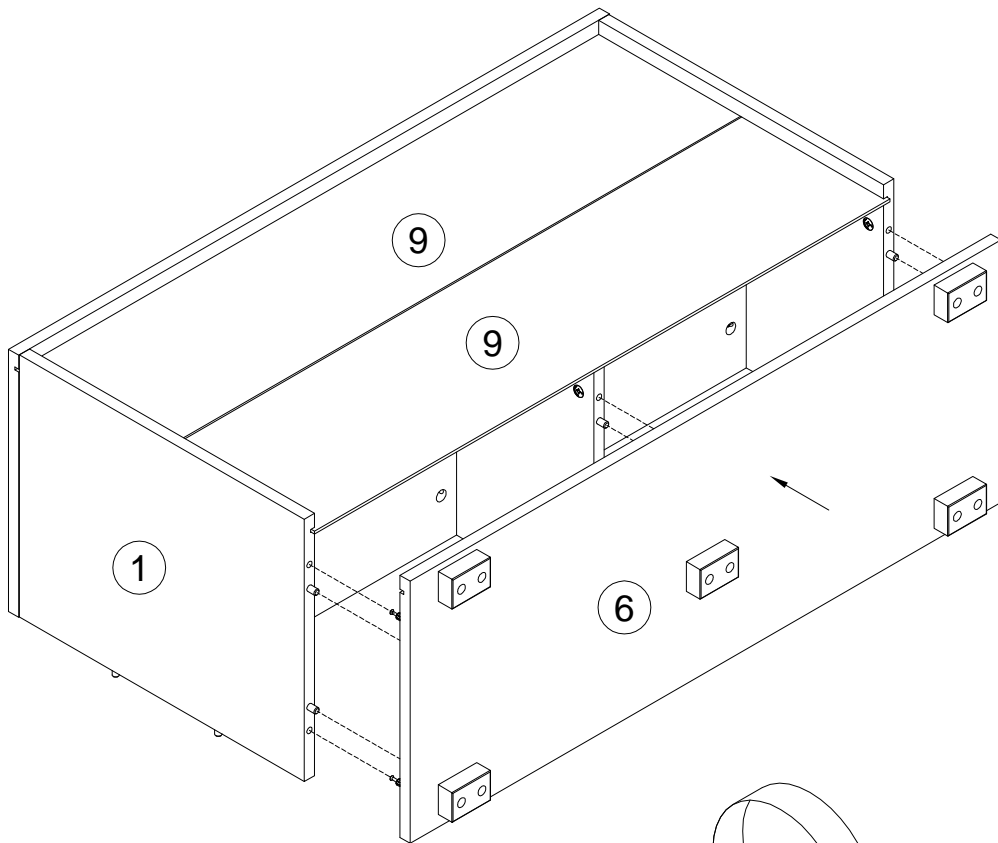
13



14

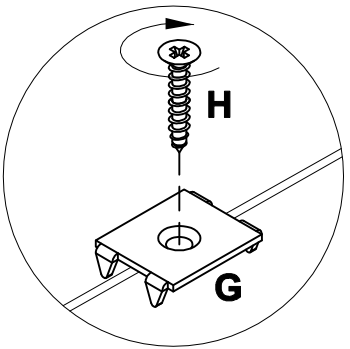


9

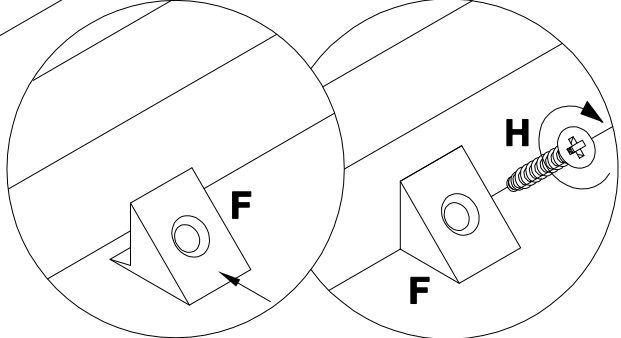
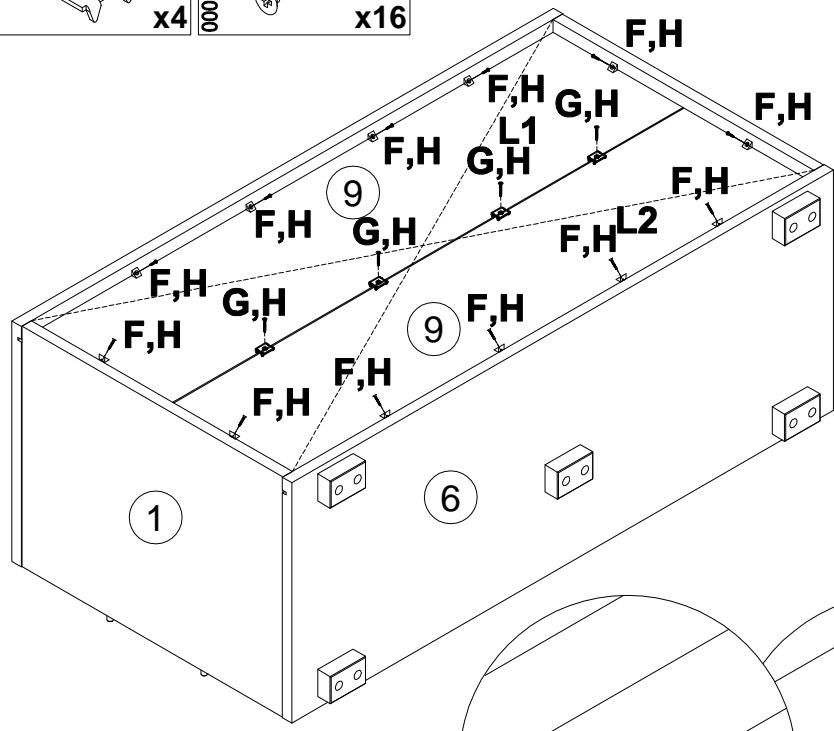


16

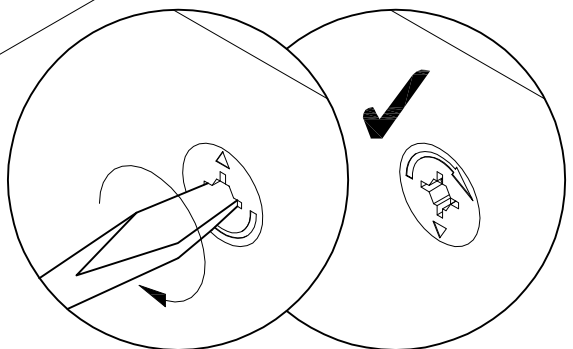
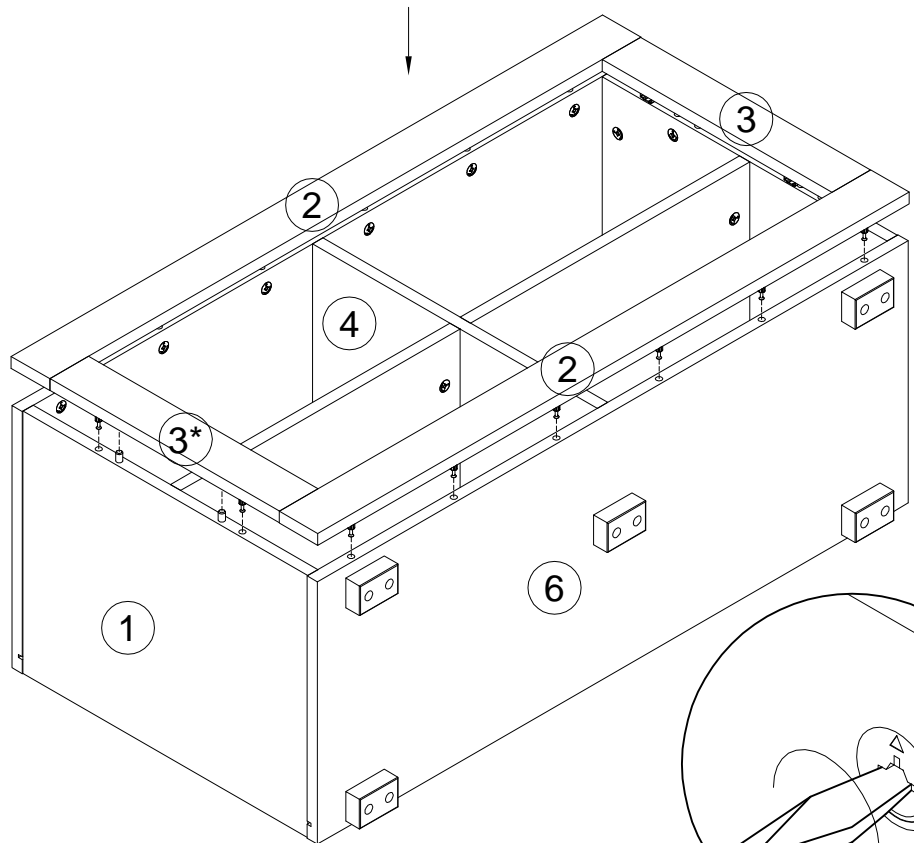
- F** 135021 x12
- G** 062367 x4
- H** 000759 3x20 x16



L1=L2

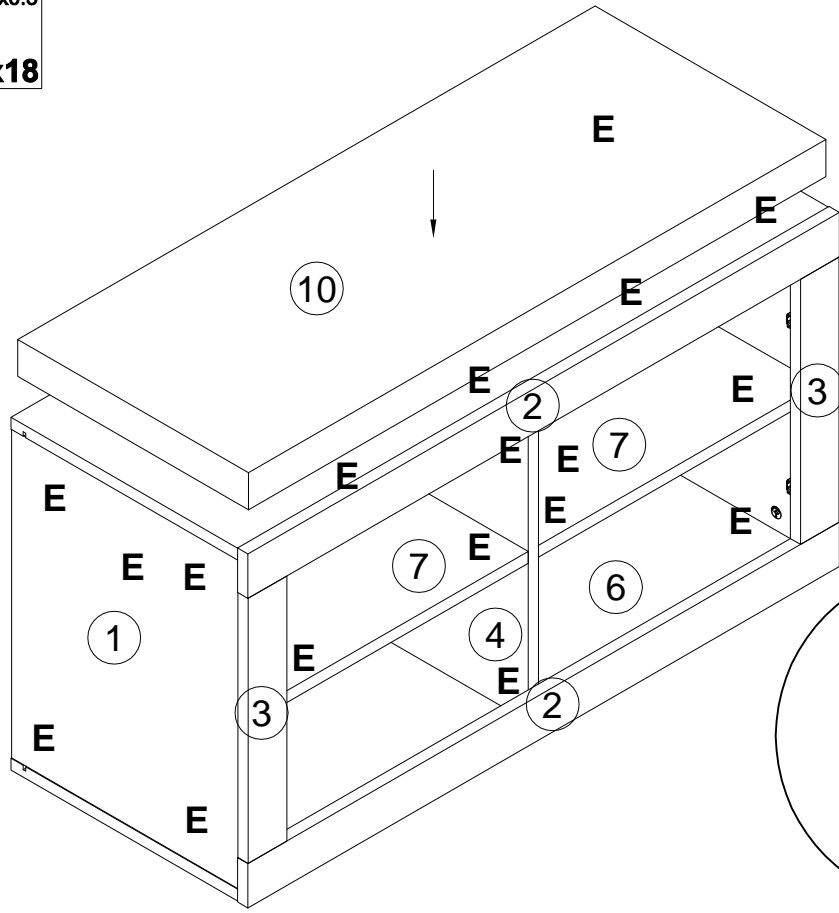


17



18

E
100640
20x0.5
x18



19

