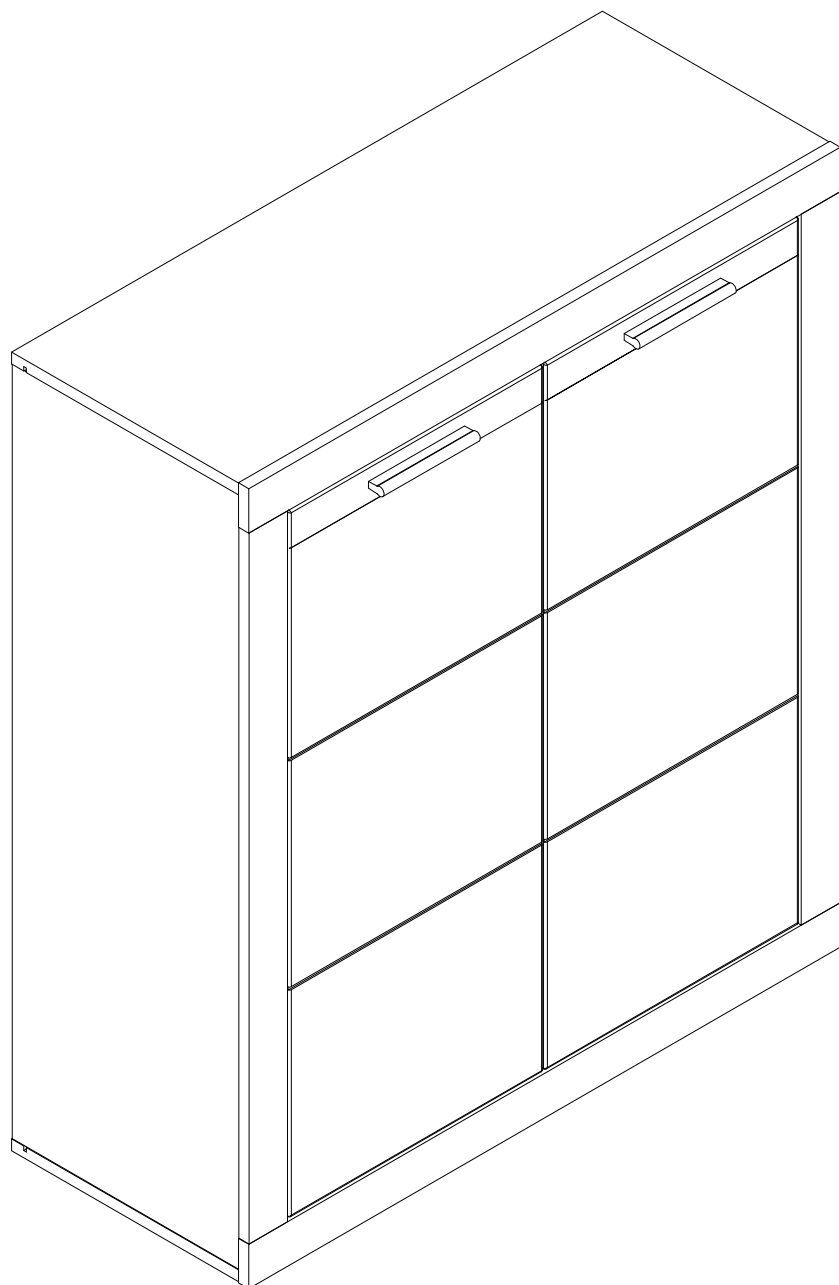
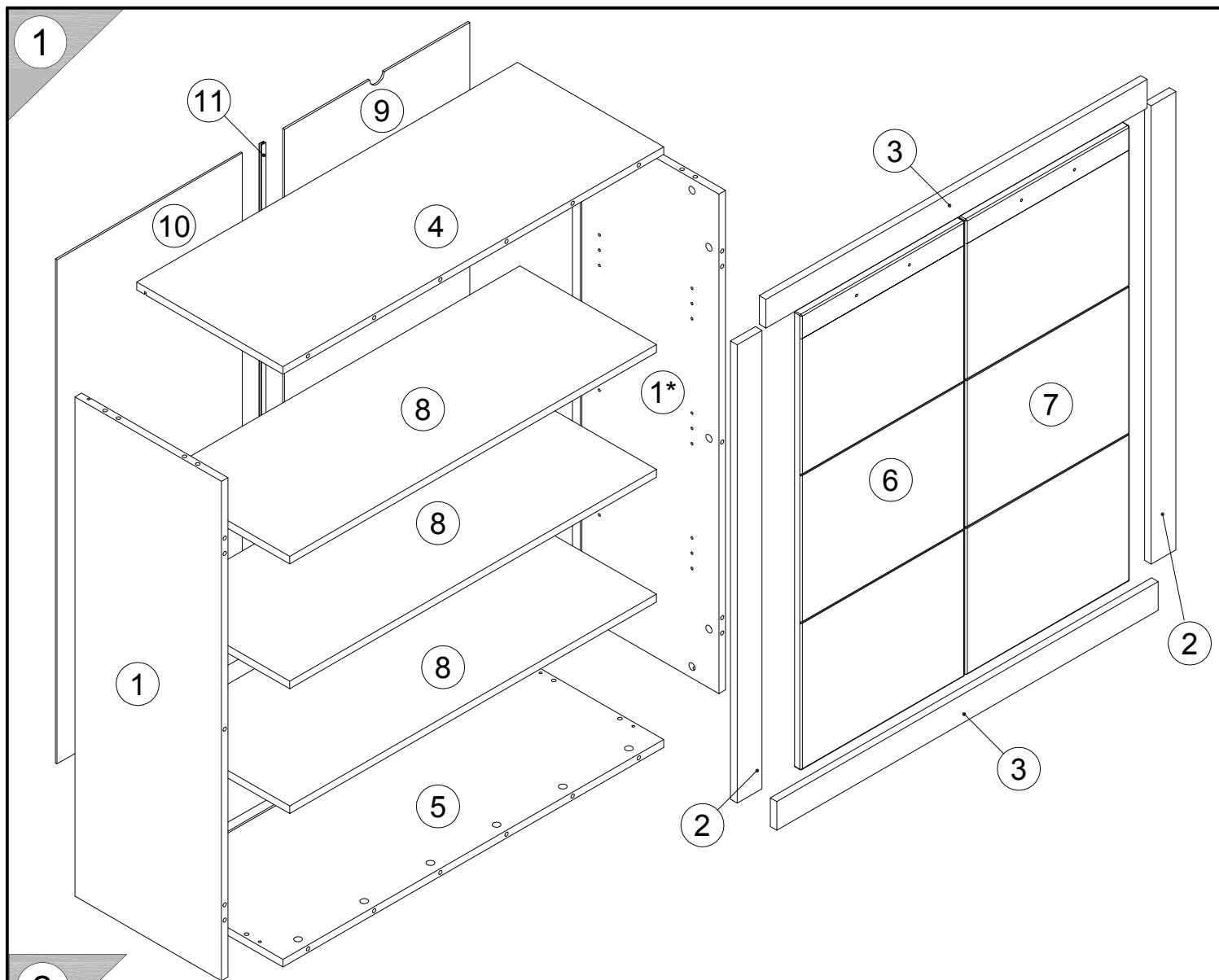


Инструкция по сборке
Шкаф Флеймс
арт. 029-01

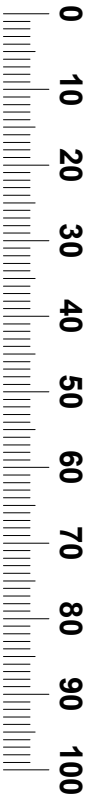
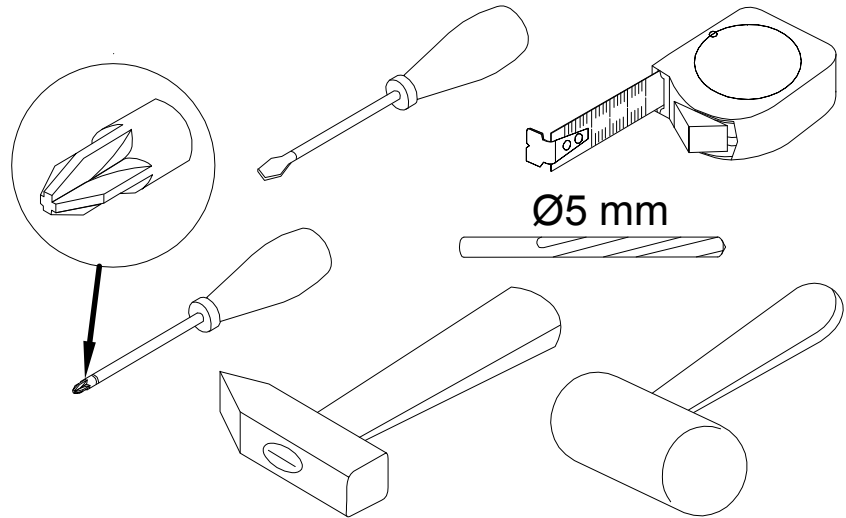
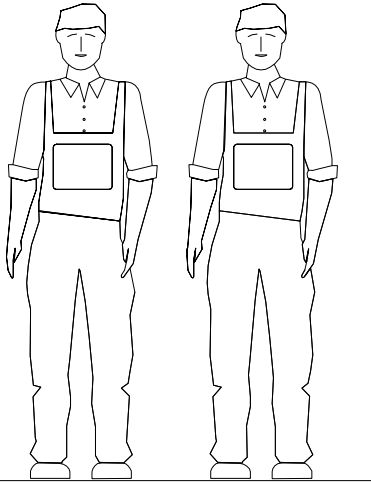




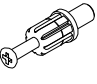

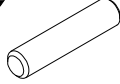

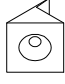
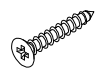
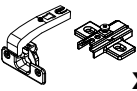

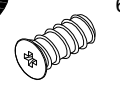
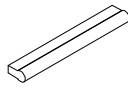
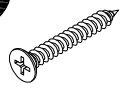
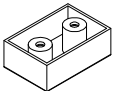
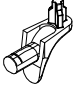
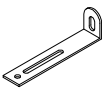



2

поз.	наименование детали	№ упак.	шт.	длина, мм	ширина, мм
1	Стенка боковая	1	2	1046	354
2	Стенка передняя	2	2	960	60
3	Стенка передняя	2	2	922	60
4	Стенка горизонтальная	1	1	921	354
5	Стенка горизонтальная	1	1	921	354
6	Дверь	2	1	954	396
7	Дверь	2	1	954	396
8	Полка	1	3	887	330
9	Стенка задняя	2	1	1056	448
10	Стенка задняя	2	1	1056	448
11	Планка L=1045	2	1	1045	

3

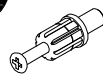


4

A 090913  7x32 x26	B 000146  15x12 x26	C 000151  8x35 x12	D 100640  20x0.5 x8	E 135021  x16	F 000759  3x20 x16
G 318975  x4	H 010942  4x16 x8	I 235594  6.3x16 x16	J 315492  x2	K 038912  4x30 x4	L 318674  x4
M 125913  x12	N 155999  x1	O 013859  8x40 x1	P 000754  3.5x16 x2	Q 090185  4.5x45 x1	

5

A
090913



7x32

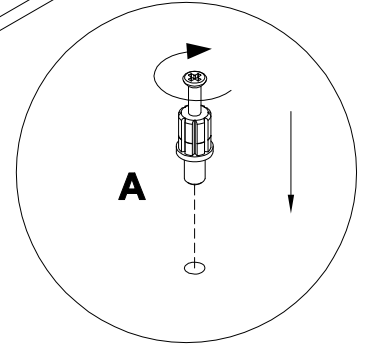
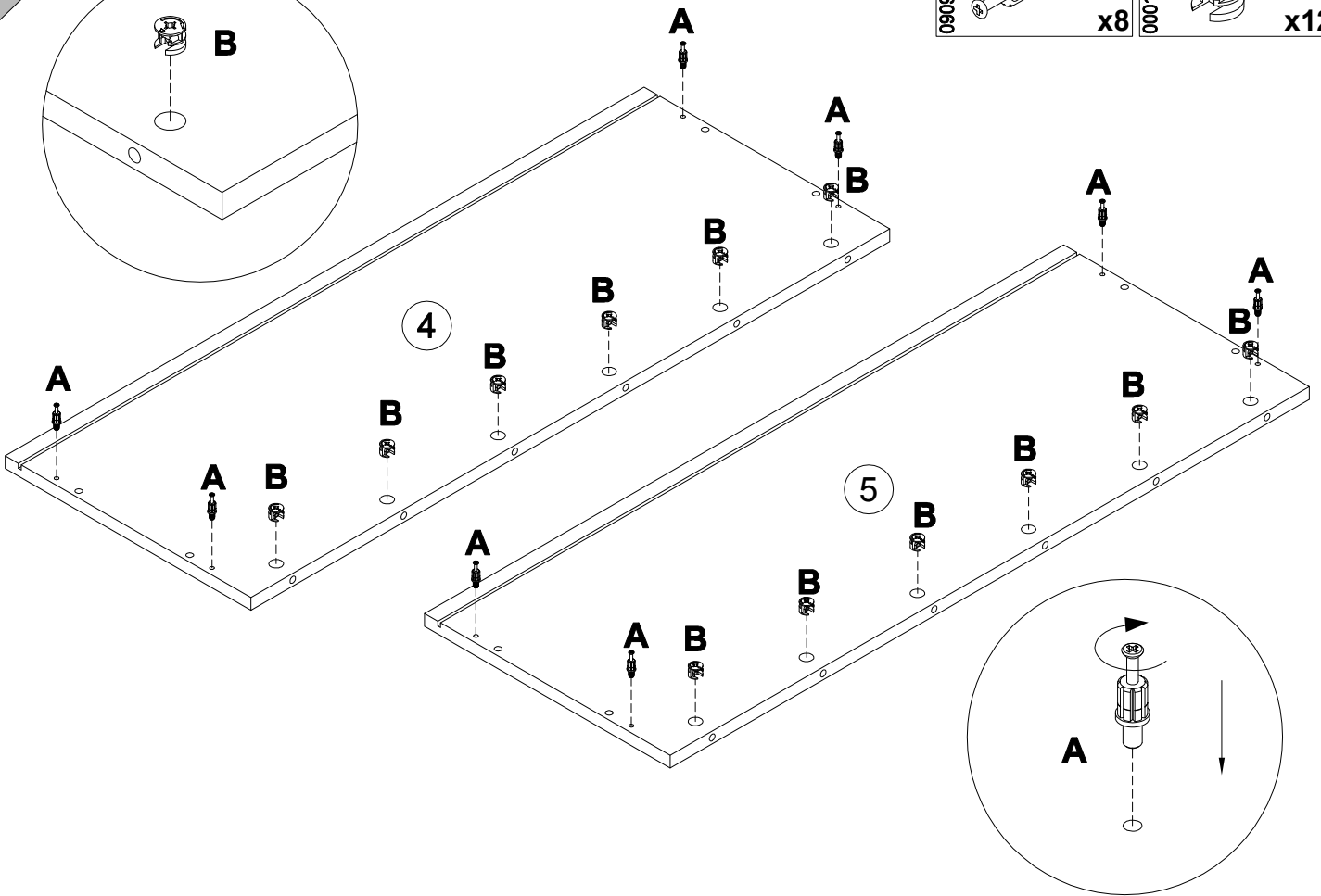
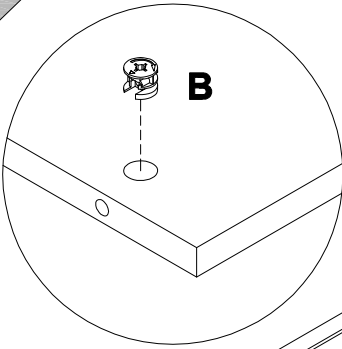
B
000146



15x12

x8

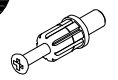
x12



6

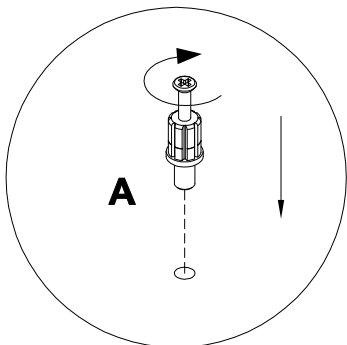
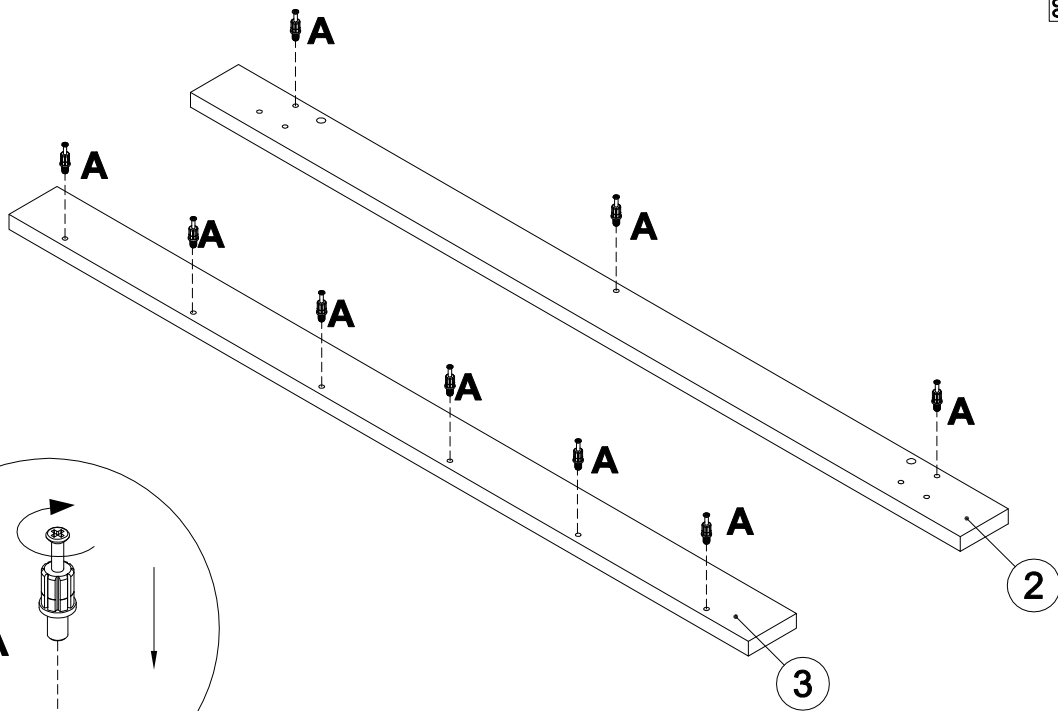
x2

A
090913



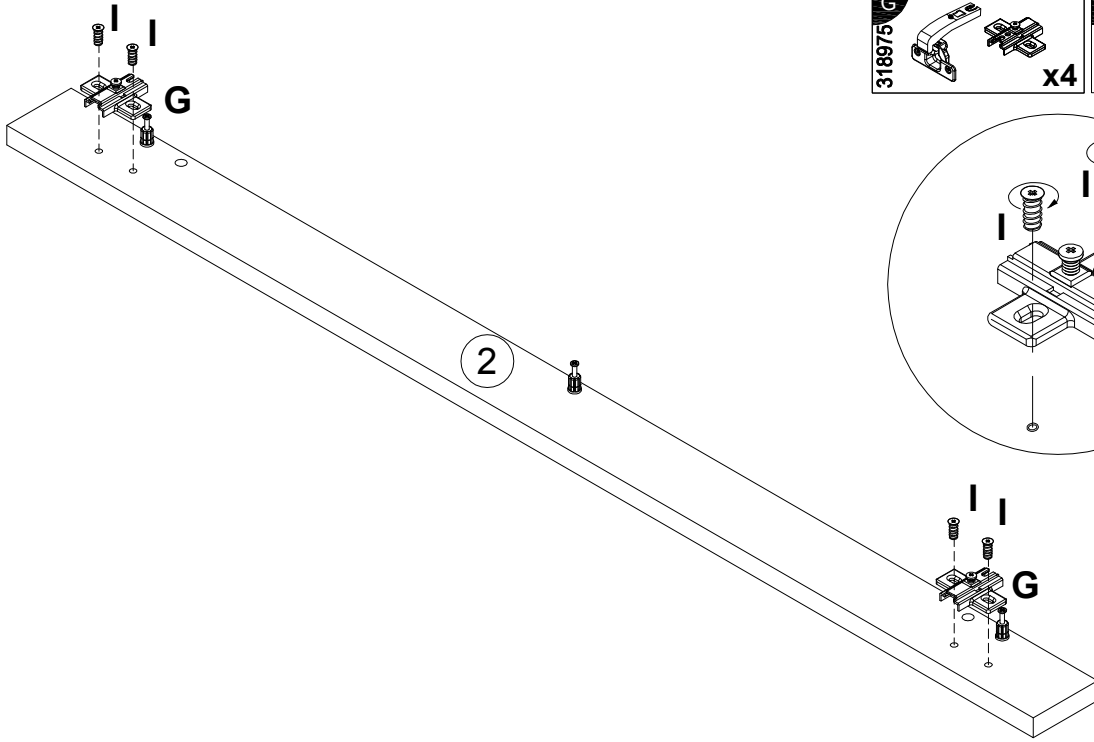
7x32

x18



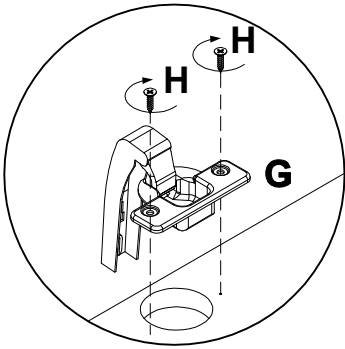
7

x2

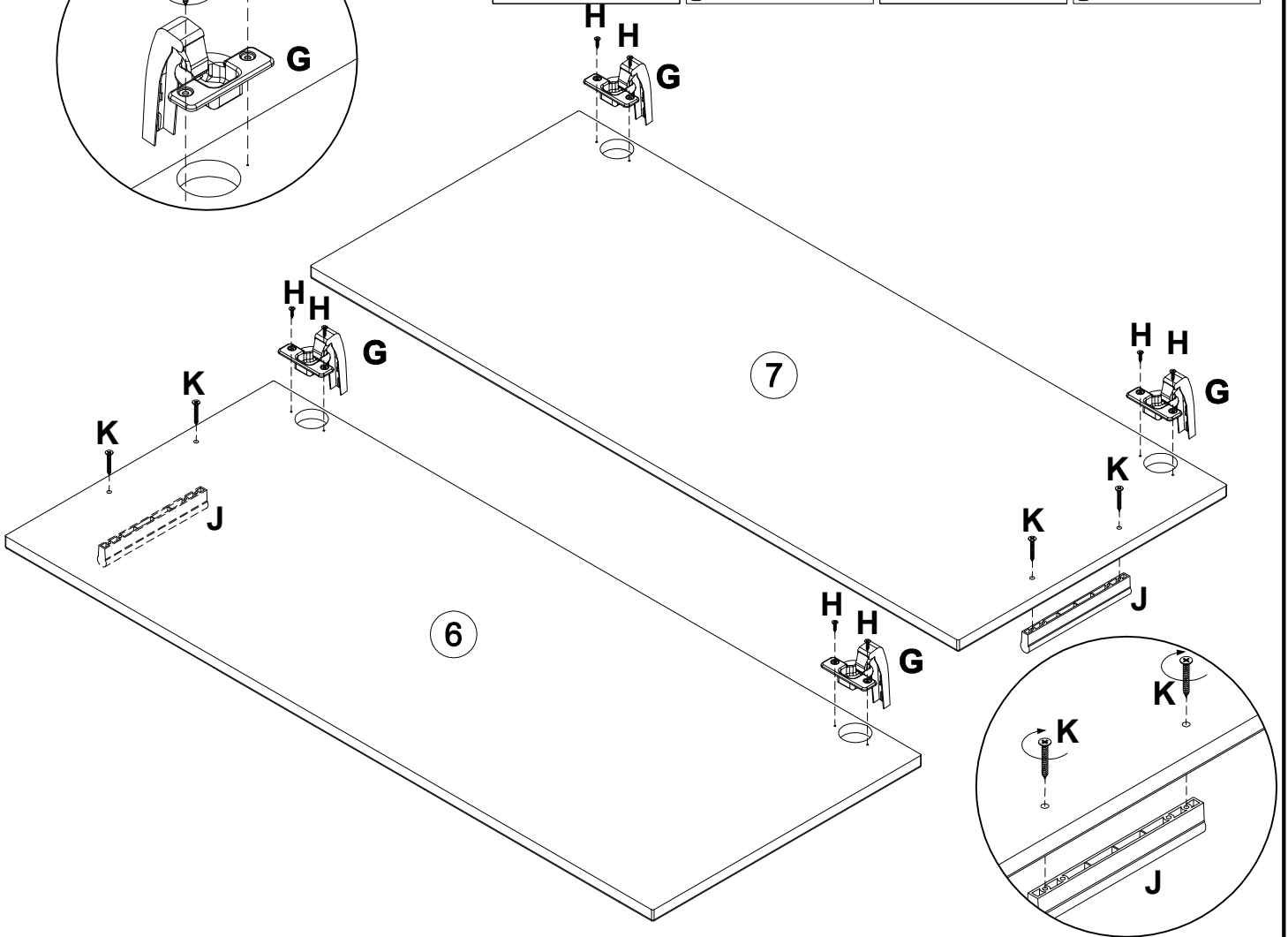


G		x4	I		6.3x16	x8
318975			235594			

8



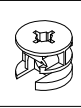
G		x4	H		4x16	J		x2	K		4x30	x4
318975			010942			315492			038912			



5

9

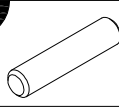
000146



15x12

x14

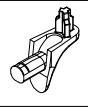
000151



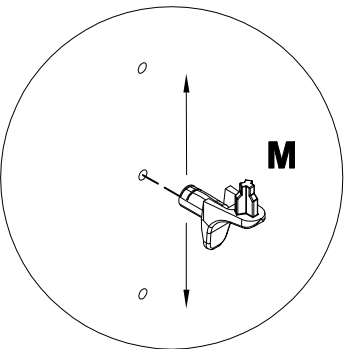
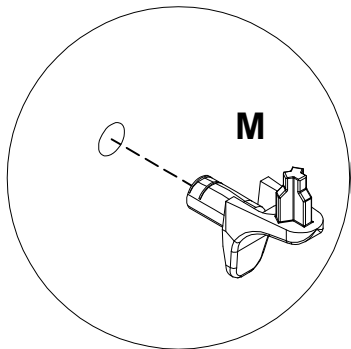
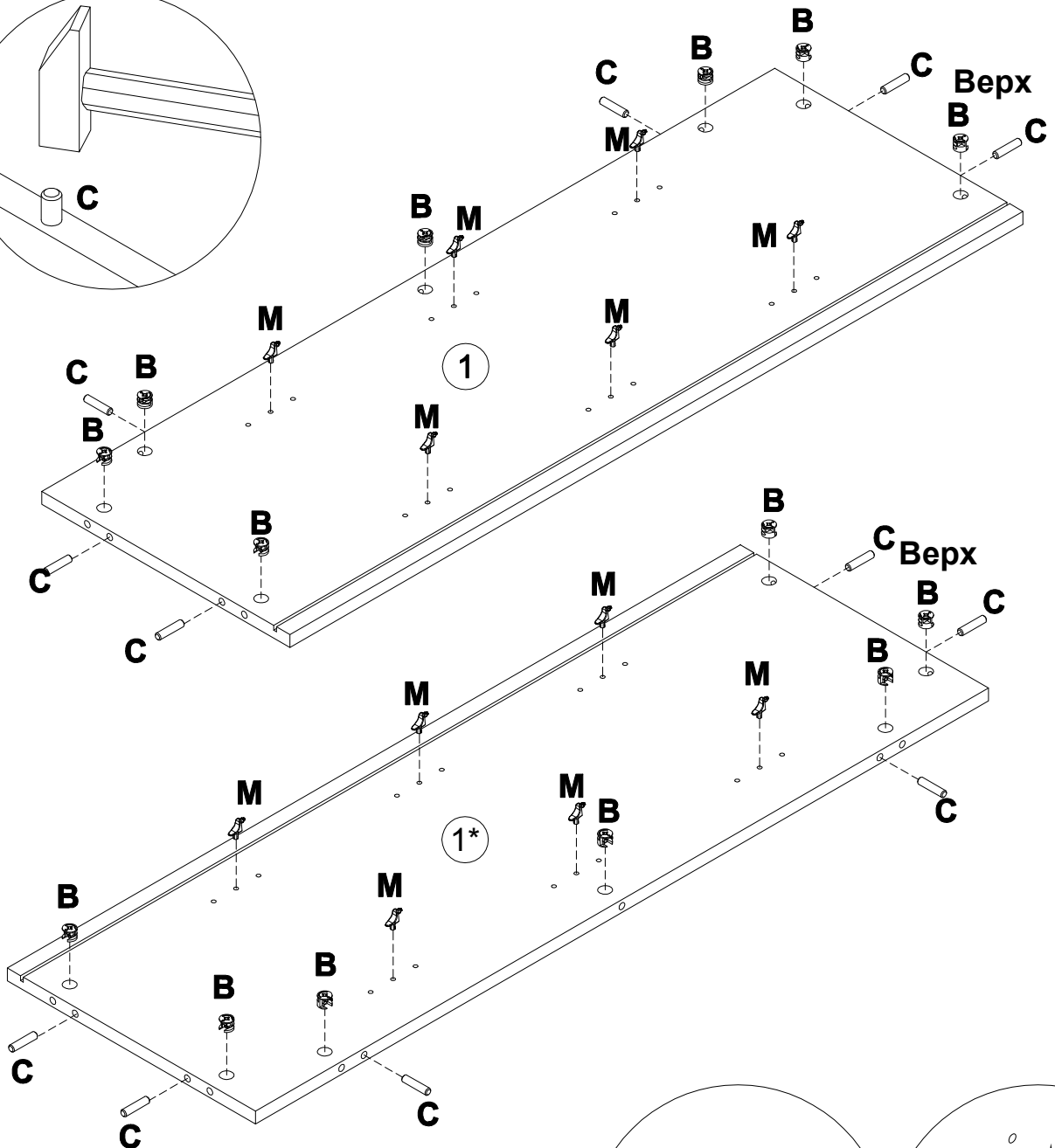
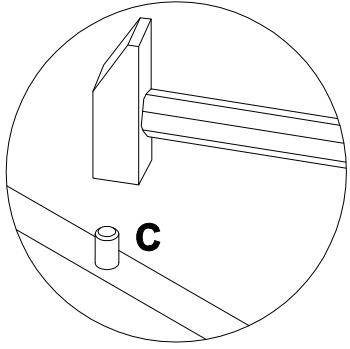
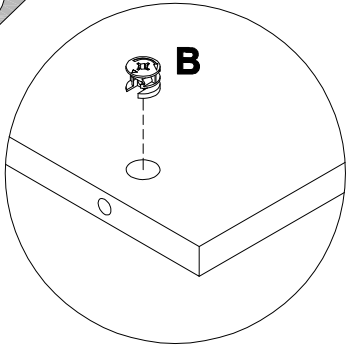
8x35

x12

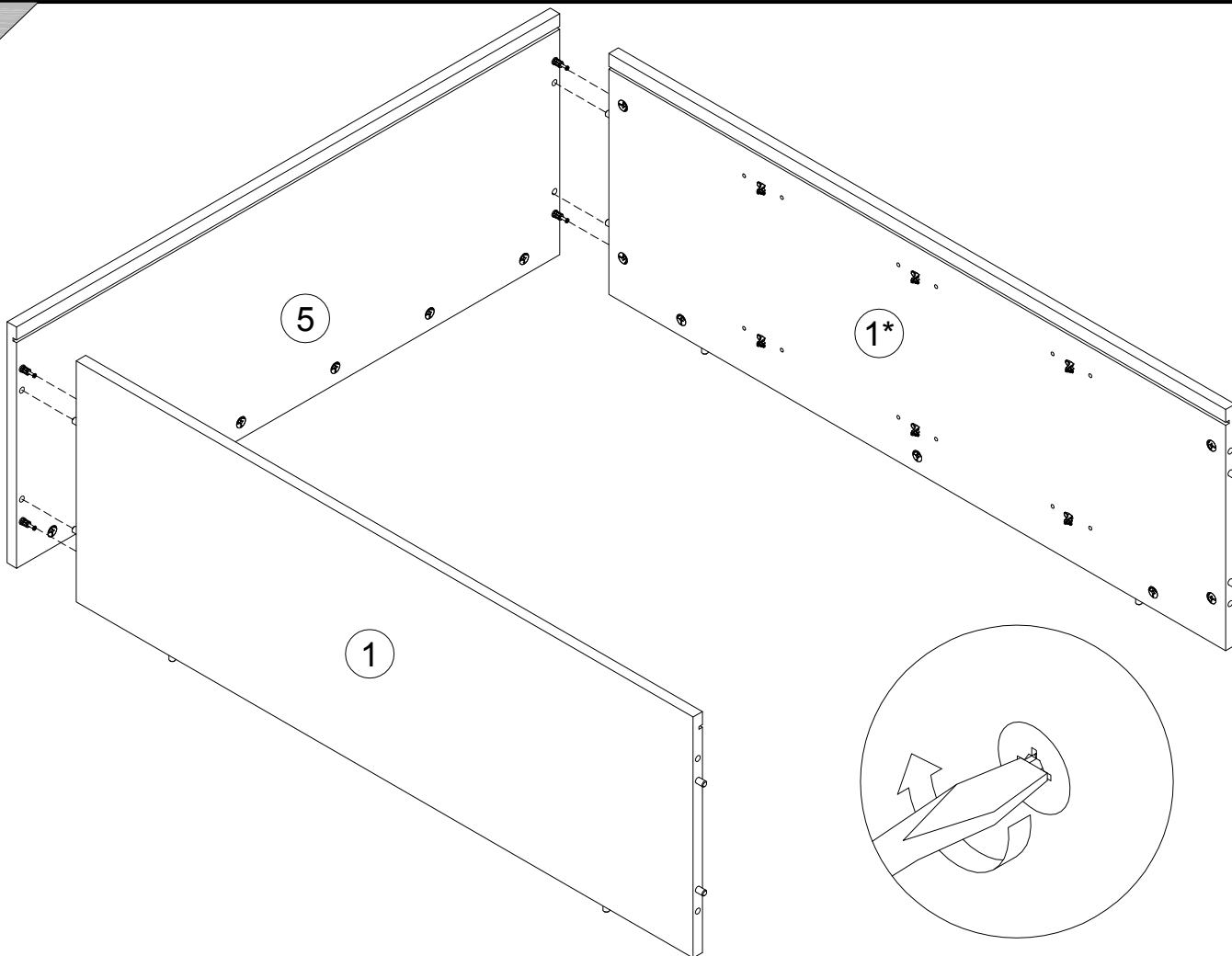
125913



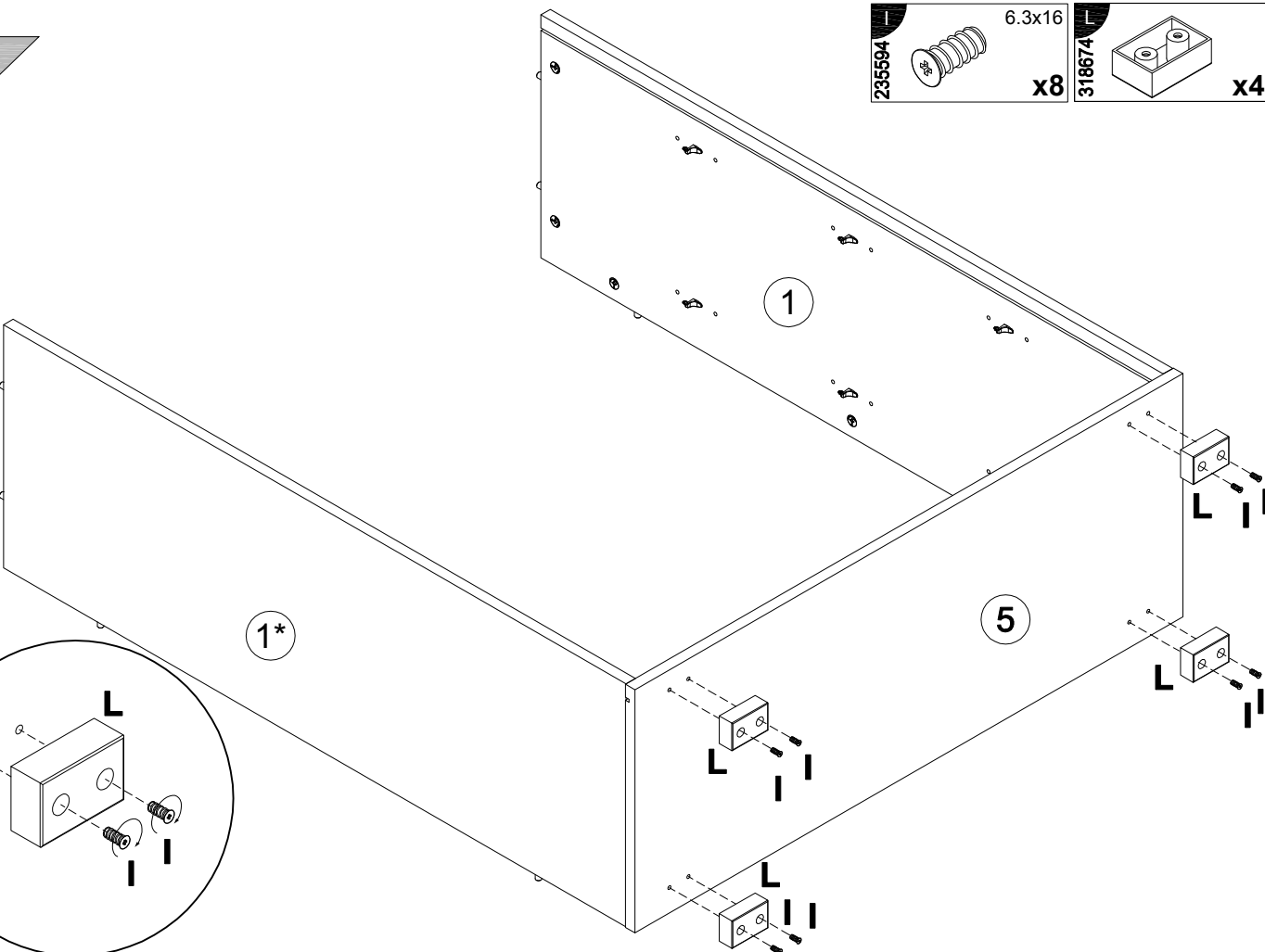
x12



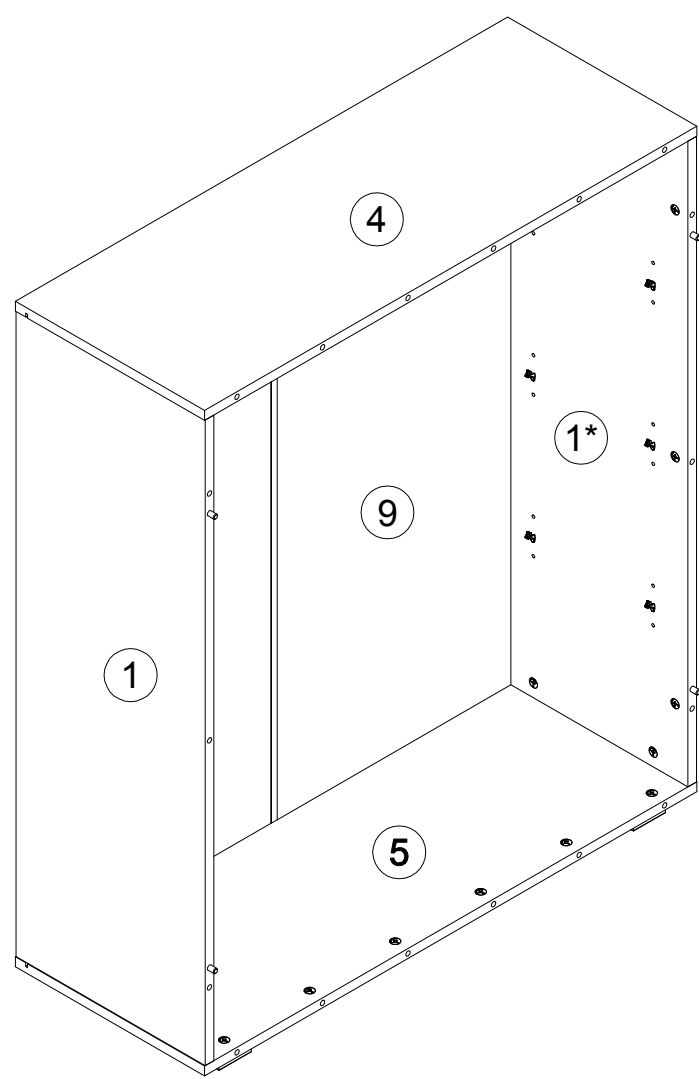
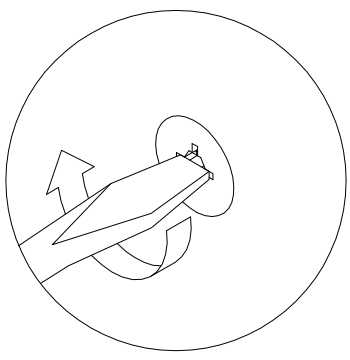
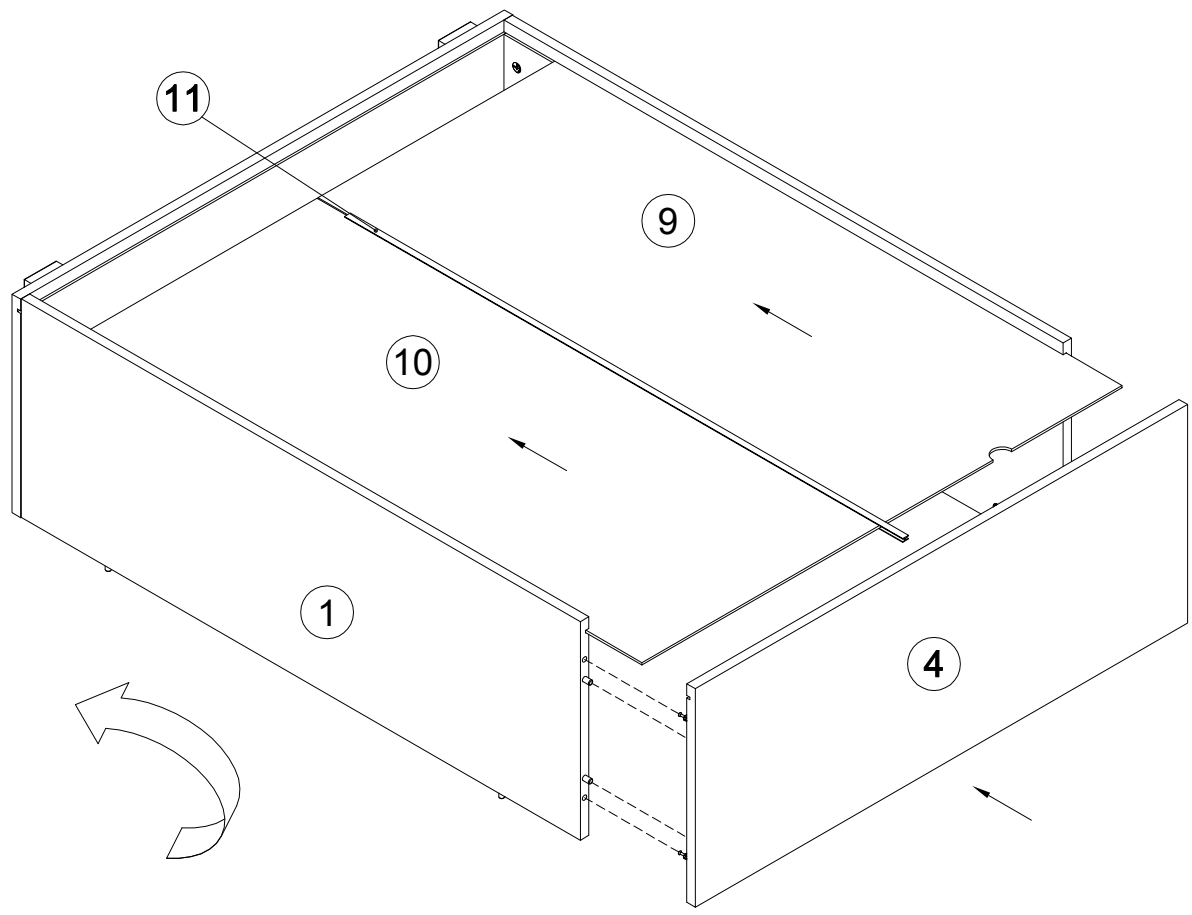
10



11

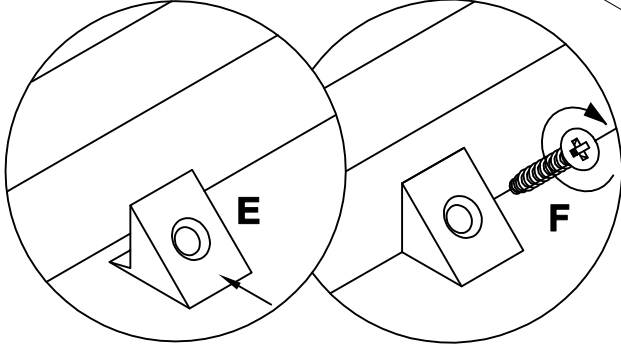
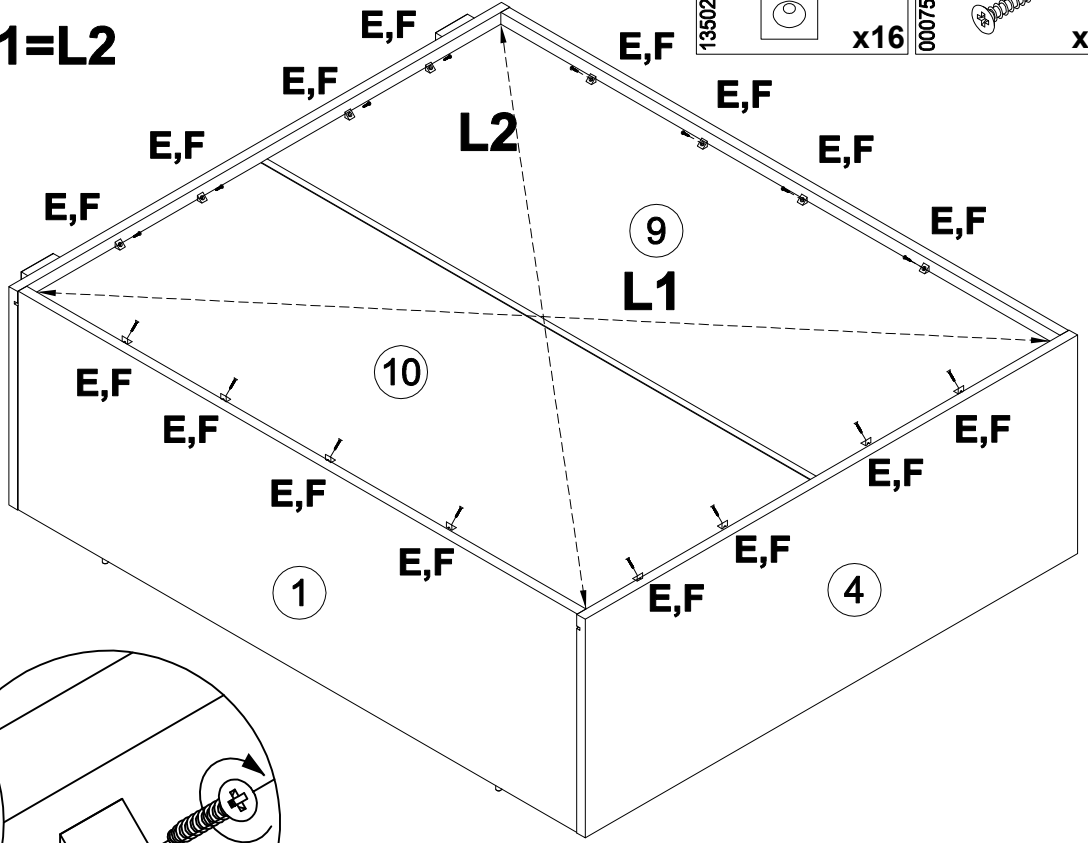
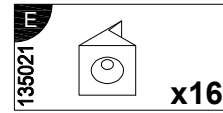


- | | | |
|--------|--------|--------|
| 235594 | 6.3x16 | 318674 |
| | x8 | |
| | | x4 |

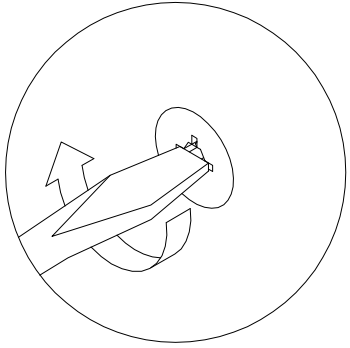
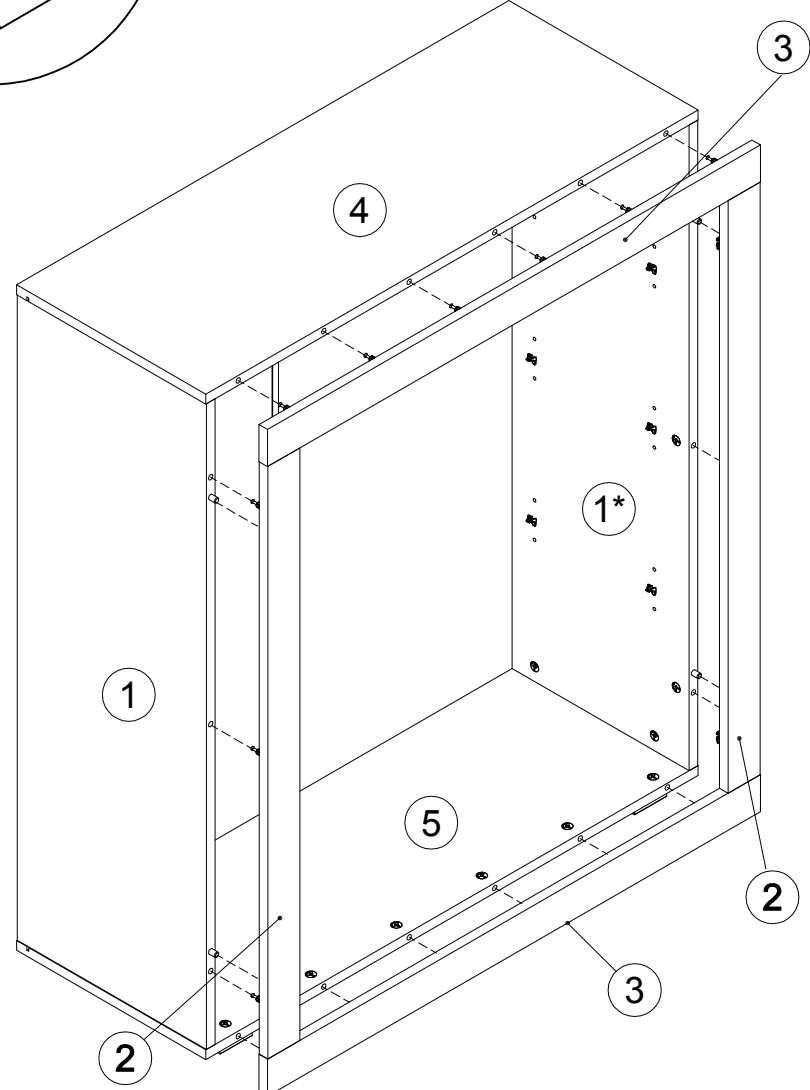


13

$L1=L2$

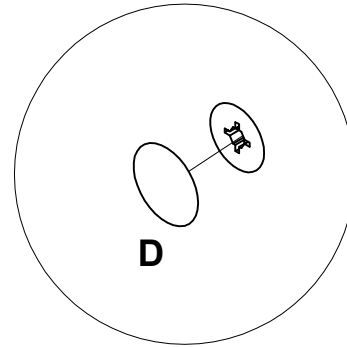
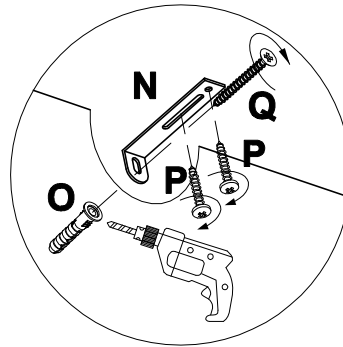
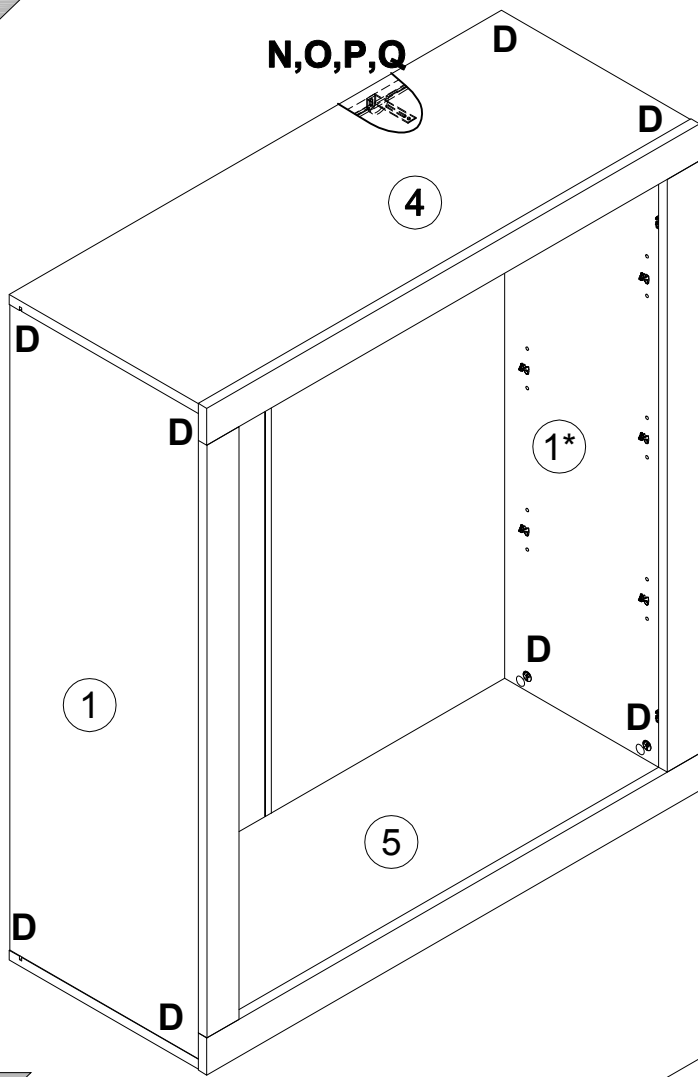


14



9

15



- | | | |
|--------|--------|----|
| D | 20x0.5 | |
| 100640 | | x8 |
| Z | | |
| 155999 | | x1 |
| O | 8x40 | |
| 013859 | | x1 |
| P | 3.5x16 | |
| 000754 | | x2 |
| Q | 4.5x45 | |
| 090185 | | x1 |

16

