



СКРЫТЫЙ ПЛИНТУС



Наименование	Высота	Толщина	Рекомендованная цена продажи	
	мм	мм	1 метр/Р	1 шт/Р
Скрытый плинтус алюминиевый	104,6	14,5	700	1435
Вставка в скрытый плинтус МДФ грунт 70 мм	70	12,5	286	586
Вставка в скрытый плинтус МДФ грунт 80 мм	80	12,5	293	601

Длина изделий составляет 2050 мм.

Варианты исполнения:

Скрытый плинтус крашенный в цвет стены со вставленным светом.

**Световая лента в комплект не входит.*



Скрытый плинтус крашенный в цвет стены с тонким алюминиевым кантом.



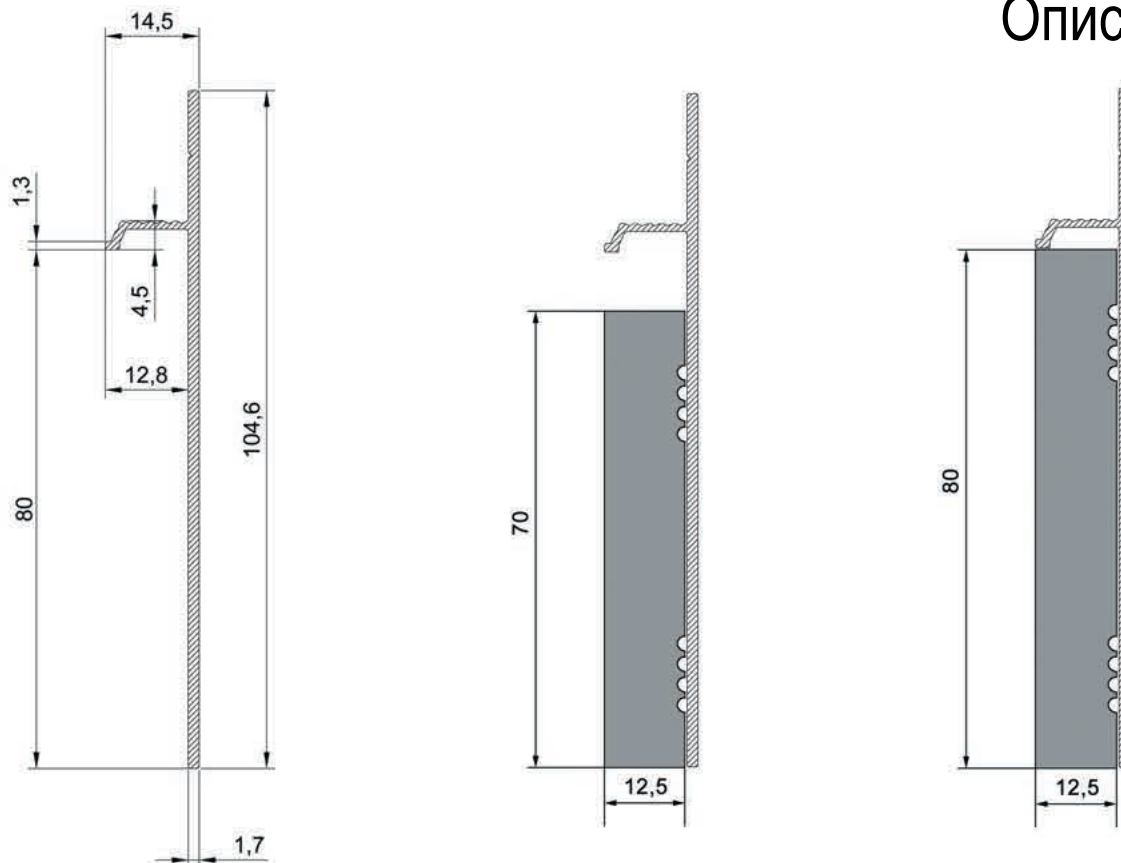
Скрытый плинтус крашенный в цвет стены с невысокой вставкой.



Теневой профиль со светом.

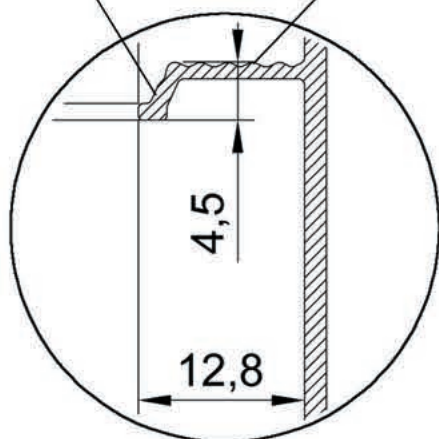
**Световая лента в комплект не входит.*





Специальный козырёк,
закрывающий светодиодную ленту.

Специальные рёбра для лучшего сцепления
со штукатуркой.

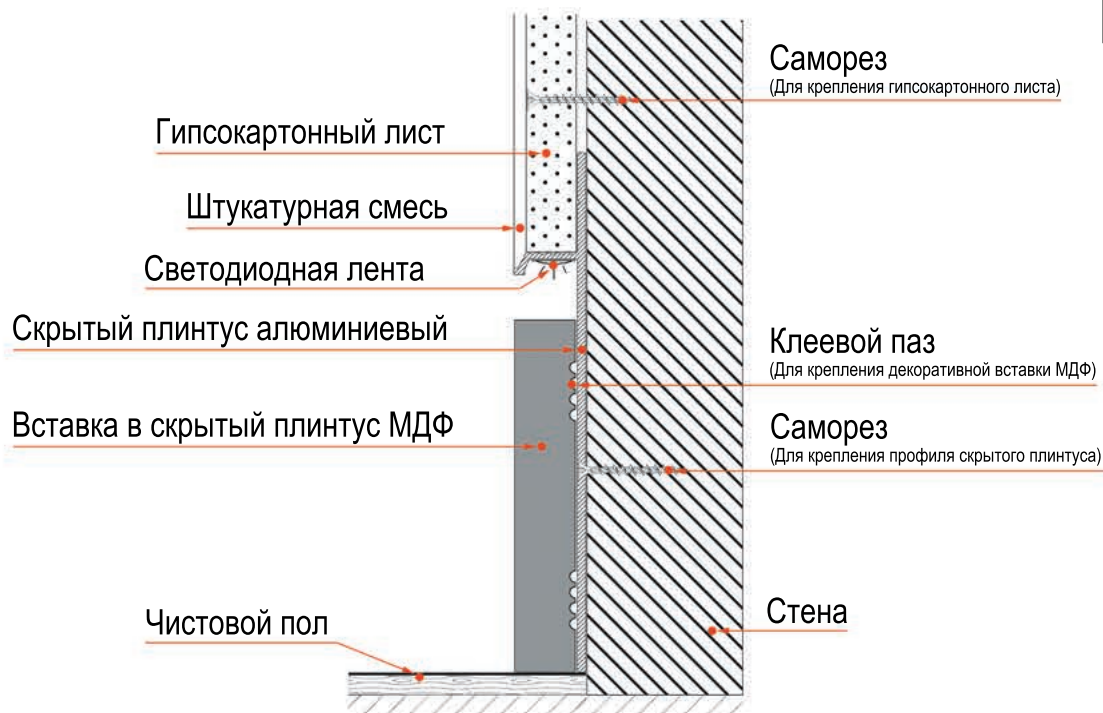


Глубина 12,8 мм подходит для стандартного гипсокартонного листа с последующим нанесением штукатурки и лакокрасочных материалов или других декоративных облицовочных материалов.

Алюминиевый профиль имеет анодированное износостойкое покрытие.

Предлагаемая вставка МДФ грунтована и покрыта специальным адгезионным праймером.

При желании можно использовать любую вставку соответствующую габаритным параметрам.



Алюминиевый профиль ставится при черновом ремонте с возведением стен.

Будьте внимательны при расчётах размеров в черновом варианте. Следует учитывать на сколько поднимется и как ровно будет лежать финишный пол.

Грунтованная вставка из МДФ крепится к алюминиевому профилю до покраски стен.

Вставка МДФ крепится на монтажный клей.

Мы протестировали и рекомендуем использовать - монтажный клей усиленный и ускоренный Титан, который вы можете приобрести у нас.

Грунтованная вставка не требует шлифовки и готова к покраске.

Грунтованная поверхность покрыта специальным адгезионным праймером.

Можно красить всеми распространёнными лакокрасочными материалами, любым способом нанесения.

При загрязнении грунтованной поверхности в процессе монтажа перед покраской необходимо обезжирить поверхность и очистить слабым водным раствором с неагрессивным чистящим средством.

Грунтованную поверхность не следует зачищать механически, так как будет повреждён адгезионный слой и перед покраской потребуется дополнительное грунтование и/или праймирование.

Представленные изделия уже поступили на наш склад.

Будем рады выполнить Ваши заказы!