

1. УКАЗАНИЯ ЗА ПОТРЕБИТЕЛЯ	109
1.1 Увод.....	109
1.2 Безопасност на имущество и лица	109
1.3 Пулт за управление	110
1.3.1 Определение на бутоните.....	110
1.3.2 Дисплей	111
1.4 Функция.....	111
1.4.1 Включване/изключване	111
1.4.2 Обезвъздушаване.....	111
1.4.3 Регулиране на температурата на нагряване	111
1.4.4 Регулиране на температурата на водосъдържателя.....	112
1.4.5 Модулация на централното отопление.....	112
1.4.6 Функция за защита от замръзване	112
1.4.7 Работа на водната помпа въз основа на функцията против полепване:	112
1.4.8 Пробен режим.....	112
1.4.9 Компенсация за външната температура.....	113
1.4.10 Функция за стерилизация.....	113
1.5 Сервизно меню.....	114
1.5.1 Параметри.....	114
1.5.2 Хронология на грешките	115
1.5.3 Изчистване на грешки	115
1.6 Пълнене на инсталацията	115
2. МОНТАЖ	116
2.1 Работни условия и положение на монтаж	116
2.2 Монтаж на котела.....	117
2.3 Свързване на водните тръби	118
2.3.1 А. Монтиране на водните тръби.....	118
2.3.2 Б. Качество на водата в хидравличната система.....	118
2.3.3 В. Система за защита от замръзване, топлоносител, добавка и инхибитор против замръзване.....	118
2.4 Електрическа инсталация	118
3. РЕМОНТ И ПОДДРЪЖКА	120
3.1 Въвеждане в експлоатация.....	120
3.1.1 Преди първоначално включване на електрическия нагревателен уред	120
3.1.2 Включване на нагревателния уред	120
3.1.3 Проверка по време на работа	120
3.1.4 Изключване	120
3.2 Поддръжка	120
3.3 Ремонти	121
3.3.1 Сезонни проверки на електрическия нагревателен уред	121
3.4 Откриване и отстраняване на неизправности	122
3.4.1 Диагностика.....	122
4. ТЕХНИЧЕСКИ ДАННИ И ХАРАКТЕРИСТИКИ	123
4.1 Размери и връзки	123
4.2 Общ схематичен чертеж и главни части	124
4.3 Хидравличен кръг	125
4.4 Графика на кривата	126
4.5 Технически параметри.....	127
4.6 Електрическа схема.....	129
4.6.1 Електрически схеми за модели 6, 9 и 12	129
4.6.2 Електрически схеми за модели 18 и 24	130
4.7 Свързване на захранването	131

Скъпи клиенти,

Благодарим ви, че избрахте електрическия водонагревателен котел със стънен монтаж (нагревателен уред), предназначен да бъде използван в нагревателната система и проектиран да осигурява удобство.

Електрическият TOR нагревателен уред е произведен с най-съвременна технология за гарантиране на надеждност и задоволяване на нуждите ви. Моля, следвайте основните изисквания за монтаж и поддръжка. Така че, моля, прочетете внимателно това ръководство, преди да използвате уреда, и спазвайте указанията му.

Надяваме се, че TOR електрическият нагревателен уред ще създаде среда, в която ще се насладите на удобството от топлината.

Моля, спазвайте следните предупреждения и препоръки:

1. Монтирайте и поддържайте нагревателния уред и спомагателните му устройства съгласно указанията, които отговарят на този модел, спазвайте всички разпоредби и стандарти в сила и техническите спецификации на доставчика.
2. Монтирайте нагревателния уред в посочените условия, за да сте сигурни, че всички предпазни и работни устройства работят добре според предназначението им.
3. Уверете се, че нагревателният уред е въведен в експлоатация от доставчика или от упълномощен от доставчика персонал.
4. За въвеждането в експлоатация на нагревателния уред, както и при повреди, моля, свържете се със специализирания персонал, според указаното от доставчика. Всяка намеса от неупълномощен персонал може да доведе до повреда на нагревателния уред (и възможни неизправности на спомагателните устройства).
5. Проверете цялостта на аксесоарите.
6. Проверете доставените модели, за да се уверите, че са тези, които сте поръчали.
7. В случай че имате каквито и да било съмнения относно безопасната работа на нагревателния уред, моля прочетете внимателно това ръководство и спазвайте указанията му.
8. Моля не махайте или унищожавайте лепенките и идентификационните табелки, захванати към нагревателния уред.
9. Бойлерът покрива следните стандарти: EN 60335-1:2012, EN 62233:2008, EN 55014-1:2006+A1:2009+A2:2001, EN 61000-3-12:2005, EN 61000-3-11:2001, EN 55014-2:1997+A1:2001+A2:2008.
10. В края на експлоатационни му срок, моля рециклирайте нагревателния уред и аксесоарите му съгласно действащото законодателство.

1. УКАЗАНИЯ ЗА ПОТРЕБИТЕЛЯ

1.1 УВОД

С цел следване на тенденциите за развитие в областта, **FERROLI** решихме да пуснем на пазара серията **TOR** директни нагревателни електрически уреди с мощности от 6kW до 24kW.

Това са високоефективни нагревателни котли, което означава, че цялата операционна система е проектирана независимо от нагревателната система. Управлението на нагревателния уред за предвидената му употреба е лесно, посредством пулт за управление с течнокристален дисплей.

1.2 БЕЗОПАСНОСТ НА ИМУЩЕСТВО И ЛИЦА

Използвайте нагревателния уред съгласно изискванията, включени в това ръководство и в приложенията към него. Много е важно да осигурите правилната работа на нагревателния уред, избягвайки неупълномощен достъп на деца, лица под въздействието на наркотици и алкохол, на всички лица с нарушени възприятия и др.

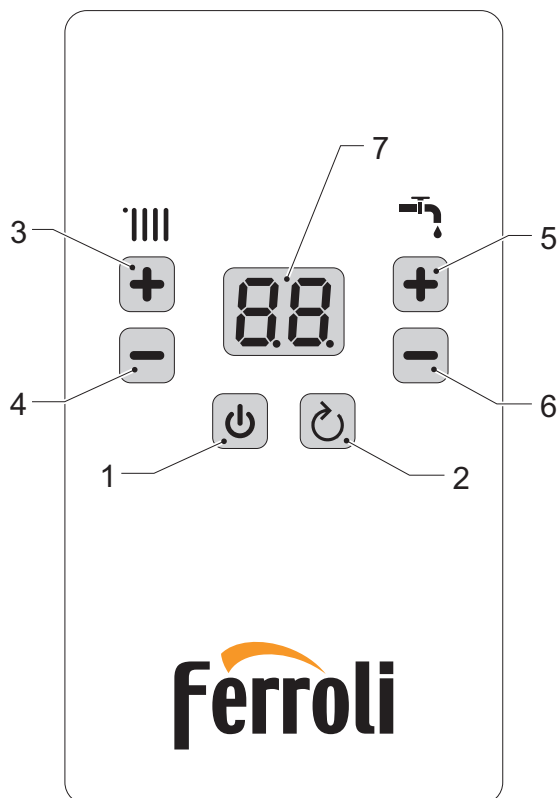
ВАЖНИ УКАЗАНИЯ ЗА БЕЗОПАСНОСТ

ПРОЧЕТЕТЕ ВНИМАТЕЛНО И СЪХРАНЕТЕ ЗА БЪДЕЩА УПОТРЕБА.



- Този уред може да бъде използван от деца на възраст 8 години и по-големи и от лица с физически или умствени увреждания или от неопитни лица, ако са надзиравани правилно или са били информирани за употребата на този продукт по безопасен начин и разбират потенциалните опасности. Извършваните от потребителя почистване и поддръжка не трябва да бъдат извършвани от деца без надзор.
- Деца на възраст между 3 и 8 години могат да включват и изключват този уред само при условие че е разположен или монтиран в предвиденото работно положение и те са под надзор или са били информирани относно безопасната работа на уреда и разбират потенциалните опасности. Деца на възраст между 3 и 8 години не трябва да вкарват щепсела в електрическото гнездо или да почистват или извършват поддръжката на уреда, предвидена за потребителя.
- Не деца на възраст под 3 години не трябва да се позволява достъп до уреда, освен ако са под постоянен надзор.
- Децата не трябва да си играят с уреда.

1.3 ПУЛТ ЗА УПРАВЛЕНИЕ















фиг. 1

1.3.1 Определение на бутоните

1		Клавиш захранване	Включване/изключване посредством продължително натискане за 5 секунди
2		Клавиш зануляване / назад	Зануляване на системата и изтриване на грешка чрез кратко натискане или когато се появи неизправност; Влизане в състоянието за преглед на сервисното меню с продължително натискане за 5 секунди.
3		Клавиш плюс и минус за температурата на нагряване	Клавишът „+ -“ от лявата страна е клавиш плюс и минус за температурата на нагряване. Температурата може да бъде регулирана до минимум с „-“ за изключване на нагревателната функция
4			
5		Клавиш плюс и минус за температурата на водосъдържателя	Клавишът „+ -“ от дясната страна е клавиш плюс и минус за температурата на водосъдържателя. Температурата може да бъде регулирана до минимум с „-“ за изключване на функцията на водосъдържателя
6			




1.3.2 Дисплей

По-долу е дадено описание на символите на дисплея по време на нормална работа.

	ИЗКЛЮЧВАНЕ/ГОТОВНОСТ (вж. 1.4.1 на страница 111)
	Функцията за обезвъздушаване работи (вж. 1.4.2 на страница 111)
	В случай че дясната точка свети постоянно, дисплеят показва температурата на кръга за централно отопление.
	Когато нагревателните елементи са активни, средната точка за почва да мига.
	В случай че дясната точка мига , дисплеят показва температурата на външния водосъдържател.
	Когато нагревателните елементи са активни, средната точка за почва да мига.
	Задействане на нагряването за защита от замръзване, ниво 1. (вж. 1.4.6 на страница 112)
	Задействане на функцията за стерилизация (вж. 1.4.10 на страница 113)
	Функцията централно отопление е изключена. (вж. 1.4.3 на страница 111)
	Функцията нагряване на водосъдържателя е изключена. (вж. 1.4.4 на страница 112)
	Показание на състоянието на нагревателните елементи (вж. 1.4.8 на страница 112)
	Появява се, когато както режима CH, така и режима DHW са изключени (вж. 1.4.3 и 1.4.4)


1.4 ФУНКЦИЯ

1.4.1 Включване/изключване

В изключено състояние в областта на дисплея за светодиодите на пулта за управление е показано  и машината може да бъде включена с натискане на  за 5 секунди. Във включено състояние машината може да бъде изключена с натискане на  за 5 секунди.

1.4.2 Обезвъздушаване

След включването на котела дисплеят показва версията на фърмуера за няколко секунди, след което започва обезвъздушаването със символа „FH“ на дисплея. Тази функция продължава 5 минути, през които помпата е включена (5 секунди ВКЛ и 5 секунди ИЗКЛ) и 3 пътният клапан се движи (1 минута в положение CH и 1 минута в положение TANK).

Всяка заявка за нагряване е възпрепятствана по време на функцията обезвъздушаване. За пропускане на тази функция натиснете бутона  за 5 секунди точно след включване на захранването.


Тази функция се изпълнява при следното условие

- включено захранване
- възстановяване от неизправност F37, F41, A03
- параметър P11 = 1

1.4.3 Регулиране на температурата на нагряване

Използвайте бутоните (точки 3 и 4 от фиг. 1 на страница 110), за да регулирате температурата на централното отопление.


Обхватът на настройка е 30 - 80 °C, а стойността по подразбиране е 60 °C.

За да изключите функцията отопление (летен режим) променете зададената точка до под минимума, докато се появи символът .

1.4.4 Регулиране на температурата на водосъдържателя

Тази функция е налична само с р05 = 1

Използвайте бутоните (точки 5 и 6 от фиг. 1 на страница 110), за да регулирате температурата на водосъдържателя. Обхватът на настройка е 30 - 60 °C, а стойността по подразбиране е 60 °C.

За да изключите функцията DHW променете зададената точка до под минимума, докато се появи символът .

1.4.5 Модулация на централното отопление

При всяко начало на нагряването елементите се задействат един по един, за да достигнат целевата температура. Минималното време между всяко задействане е 10 секунди, а последователността започва от елемента, който е натрупал по-малко часове работа.

1.4.5.1 Режим комфорт/равновесие (P10)

Използвайки параметъра P10 може да изберете режима изключване на по време на режима централно отопление.

P10 = 0 Комфорт

Нагревателните елементи спират да работят при условието

- СН температура на водата > **СН зададената точка + 5°C**.

След това нагревателните елементи започват да работят отново, когато температурата е под **СН зададена точка**

- **P02** и е изтекъл период от 3 минути за предотвратяване на често включване.

P10 = 1 Равновесие

Нагревателните елементи спират да работят при следните условия

- СН температура на водата > **СН зададената точка + 5°C**.

- СН температура на водата > **СН зададената точка + 2°C** за 5 минути

След това нагревателните елементи започват да работят отново, когато температурата е под **СН зададена точка**

- **P02** и е изтекъл период от 3 минути за предотвратяване на често включване.

1.4.6 Функция за защита от замръзване

Този котел е оборудван с различен вид защита от замръзване в зависимост от температурата.

1.4.6.1 Защита от замръзване от ниво I

В случай че температурата на централното отопление е ≤ 8 °C, водната помпа ще работи постоянно и ще спре и ще излезе от защитата от замръзване, когато температурата на отоплението стане > 10 °C. През това ниво дисплеят показва „Fd“.

1.4.6.2 Защита от замръзване от ниво II

В случай на централно отопление температурата пада докато е ≤ 5 °C, също така нагревателните елементи започват да работят, а дисплеят показва температурата на нагряване.

Състоянието за изключване на нагревателните елементи е когато температурата достигне 30 °C, тогава помпата продължава да работи за времето на последваща циркулация (параметър P01).

1.4.6.3 Защита от замръзване на външния водосъдържател (P05 = 1)

Когато бъде отчетено, че температурата DHW е по-ниска от 5 °C, изходящата линия на трипътния клапан ще превключи автоматично към водосъдържателя и ще започне да нагрява. Когато водата във водосъдържателя надвиши 20 °C, функцията за защита от замръзване спира. Ако бъде отчетена неизправност на датчика за температура на водосъдържателя, машината няма да включва функцията за защита от замръзване на водосъдържателя. Забележка: Водната помпа ще работи винаги когато функцията е активна.

1.4.7 Работа на водната помпа въз основа на функцията против полепване:

Ако времето от последното задействане на водната помпа надхвърли 21 часа, тя ще се задейства за 30 секунди.

В случай че функцията водосъдържател е включена, трипътният клапан ще се премести в положение за водосъдържателя за най-малко 10 секунди.

1.4.8 Пробен режим

Тази функция се използва за включване на котела на максимална мощност.

За да включите този работен режим, е необходимо да задействате заявката за нагряване, централно отопление или режим водосъдържател.

Когато средната точка на дисплея започне да мига, натиснете бутоните СН „+“ и „-“ едновременно за 5 секунди, тогава пробният режим започва.

На дисплея ще бъде показан мигащ номер на активния нагревателен елемент.

1.4.9 Компенсация за външната температура

Когато има монтирана външна сонда (опция) и параметърът **P07 >0**, системата за регулиране на котела работи с „плаваща температура“. В този режим температурата на нагревателната система се регулира според метеорологичните условия, за да гарантира високо ниво на удобство и енергийна ефективност през цялата година. В частност, с нарастването на външната температура, температурният поток на системата намалява съгласно специална „компенсационна крива“.

С „плаващата температура“ температурата, настроена с бутоните за отопление става максималната температура на потока на системата. Препоръчително е да зададете максимална стойност, за да позволите настройки на системата през целия ѝ работен обхват.

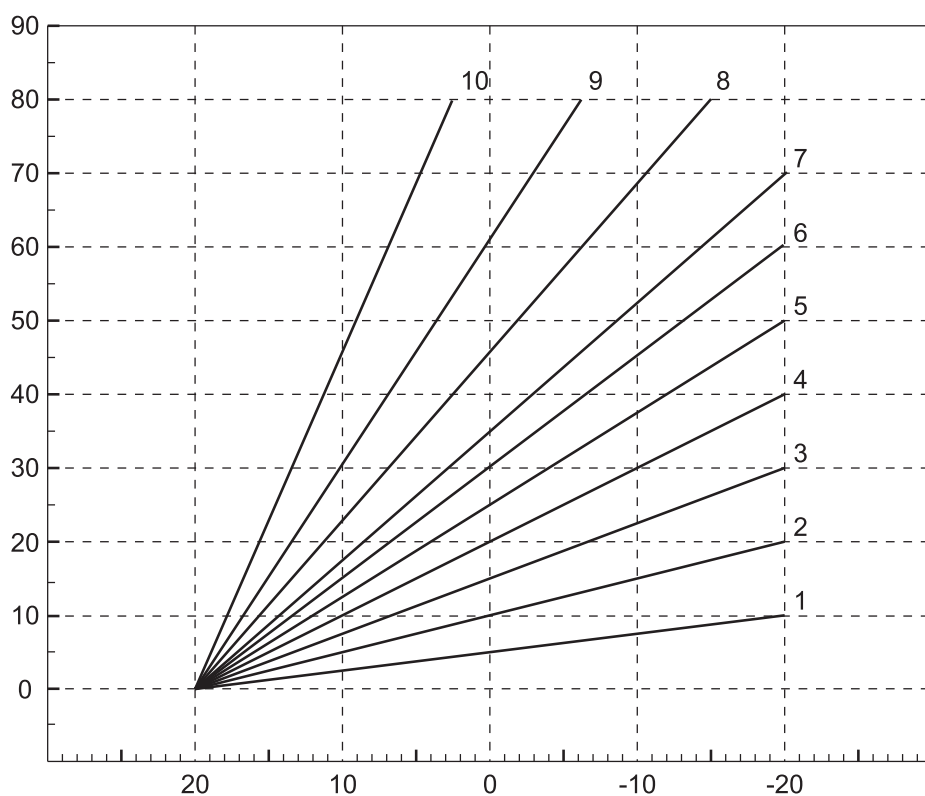
Котелът може да бъде регулиран по времето на монтажа от квалифициран персонал. Въпреки това обаче, потребителят може да прави всякакви по-нататъшни регулировки, необходими за оптимизиране на нивата на комфорт.

1.4.9.1 Компенсационна крива и изместване на кривата

От сервисното меню (tS) е възможно да изберете компенсационната крива (**P07**) и изместването (**P06**) според монтажа.

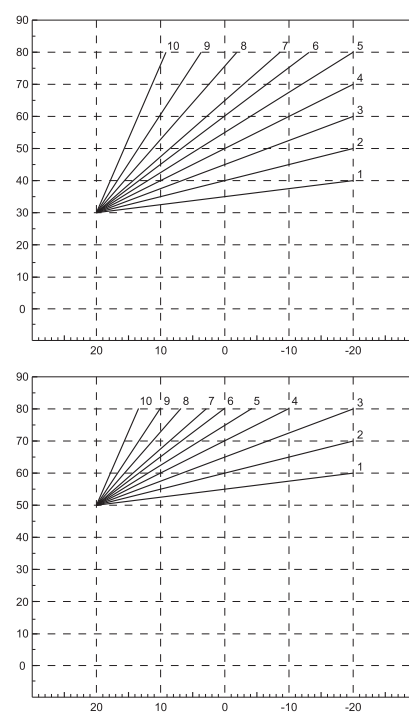
Ако температурата в помещението е по-ниска от желаната стойност, се препоръчва да настроите по-висока крива и обратно. Действайте повишавайки или намалявайки на стъпки от едно и проверявайте резултата в помещението.

Компенсационна крива (P07)



фиг. 2


Изместване (P06)




фиг. 3

1.4.10 Функция за стерилизация

Когато системата е оборудвана с външен водосъдържател (**P05 = 1**), котелът изпълнява функция за стерилизация, чрез загряване на водосъдържателя до температурната стойност **P12** (вж. 1.5.1 на страница 114) на всеки **P13** дни (вж. 1.5.1 на страница 114).

По време на тази функция дисплеят показва символа .

1.5 СЕРВИЗНО МЕНЮ

За да влезете в сервисното меню, натиснете клавиша „назад“  за най-малко 5 секунди във всяко състояние (с изключение за параметъра за настройване на състоянието или когато панелът се повреди).

Дисплеят показва  (параметри) и може да бъде променен в други менюта  (хронология на грешките) или  (зануляване на грешки) с натискане  ()

1.5.1 Параметри

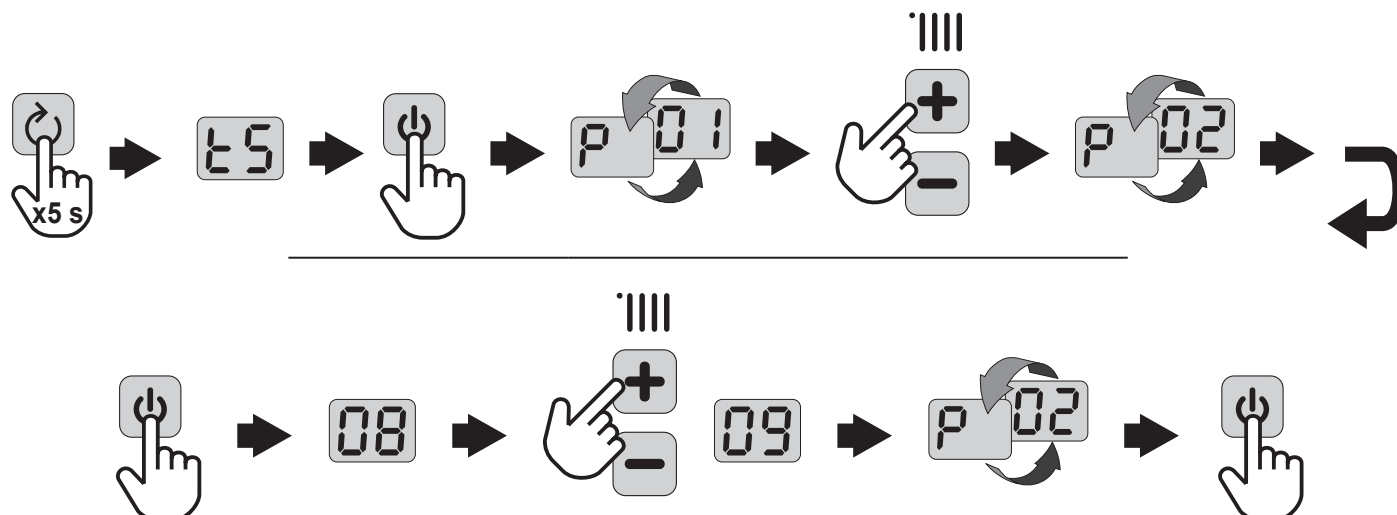
Когато дисплеят показва , е възможно да въведете код на параметъра с натискане на клавиша .

Появява се мигачият символ , означаващ, че е показан първият параметър: за да проверите стойността, натиснете клавиша .

Код на параметър	Име на параметър	Обхват	Стойност по подразбиране	Бележка
P01	Последваща циркулация на водна помпа	(1 - 20 минути)	20	
P02	Температура на включване отопление	5 - 20 °C	8 °C	Когато температурата на отоплението е под зададена точка - P02 , нагревателните елементи могат да се включат
P03	Вид воден ключ	0 - 1	0	0 = вкл/изкл 1 = вид на датчика
P04	Температура на включване водосъдържател	5 - 10 °C	5 °C	Когато температурата на водосъдържателя е под зададена точка - P04 , нагревателните елементи могат да се включат
P05	Резервоар за съхранение	0 - 1	0	0 = изключен външен водосъдържател 1 = включен външен водосъдържател
P06	Изместване на температура на отопляваното помещение за управление на компенсиранието	30 - 50	30	(1.4.9.1 на страница 113)
P07	Компенсационна крива на отопление за управление на компенсиранието спрямо външната температура	0 - 10	0	0: Няма управление на компенсиранието спрямо външната температура 1~10: Компенсационна крива C01-C10
P08	Максимална мощност	1 - 6	6 - 12 KW= 3 18 - 24 KW= 6	Това определя максималния брой работещи елементи.
P09	A08 Опция за отчитане на грешки	00: Няма отчитане 03: Отчитане	00	
P10	Режим комфортно отопление (опция уравнивяване на отоплението)	00 - 01	00	00 = комфорт 01 = уравнивяване на отоплението (1.4.5.1 на страница 112)
P11	Функция обезвъздушаване	0 - 1	0	1 = ръчно задействане на функцията за обезвъздушаване
P12	Температура на стерилизация	55 - 70 °C	65 °C	Това е температурата, която котелът достига по време на функцията за стерилизация
P13	Период на стерилизация на водосъдържателя	1 - 31 дни	7 дни	Период за тази функция

Забележка: Излезте ръчно от зададеното състояние след настройване и изключете системата след кратко изчакване (обикновено 3-6 секунди, защото системата запаметява параметъра) защото системата запаметява параметъра в ненастроено състояние, или параметърът няма да бъде запаметен. Настройката на компенсиранието за външната температура също е предмет на ограничението.

Пример: Как да промените стойността P02



1.5.2 Хронология на грешките

Котелът може да съхранява 10 последни грешки. H01 представлява последната възникнала грешка.

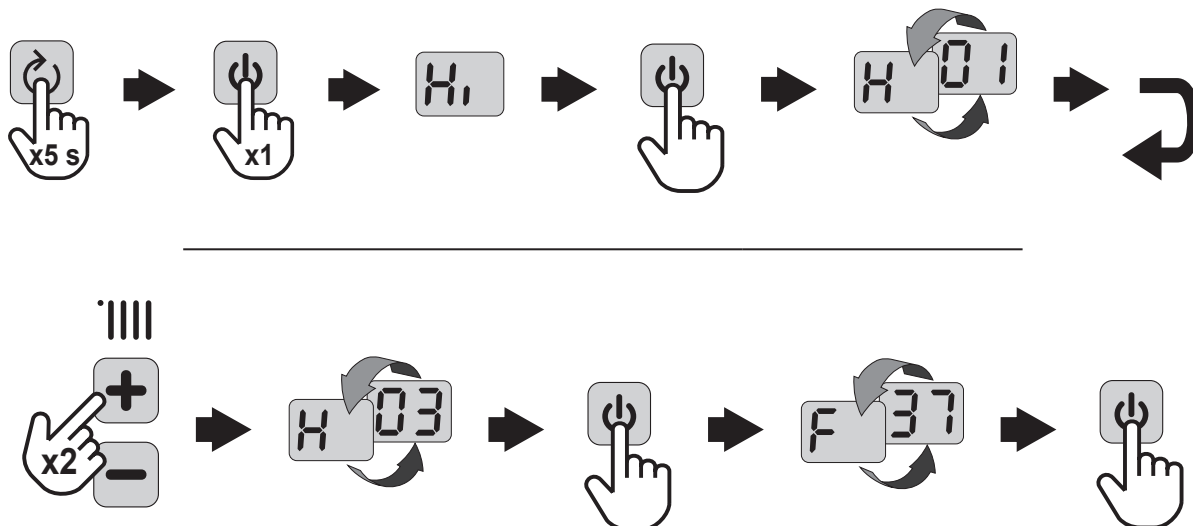
Кодовете на запамените грешки също са показани в съответното меню на контролера OpenTherm (това зависи от наличието на контролера).

След влизане в сервисното меню „Hi“, натиснете ВКЛ-ИЗКЛ, за да проверите последната грешка.

Натиснете бутоните „+“ или „-“ Отопление, за да превъртите през списъка с грешки.

За да излезете от менюто за грешки на Котела, натиснете бутона „назад“ докато достигнете главния екран

Пример: как да четете кода за грешка H03



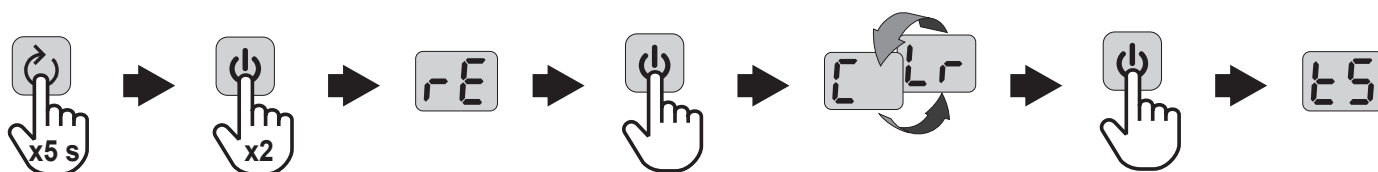
1.5.3 Изчистване на грешки

Избирайки **rE** в сервисното меню е възможно да изчистите списъка със запамените грешки.

След избиране на менюто **rE**, натиснете бутона **⏻**, след това символът **⏻** ще мига, показвайки функцията за изчистване.

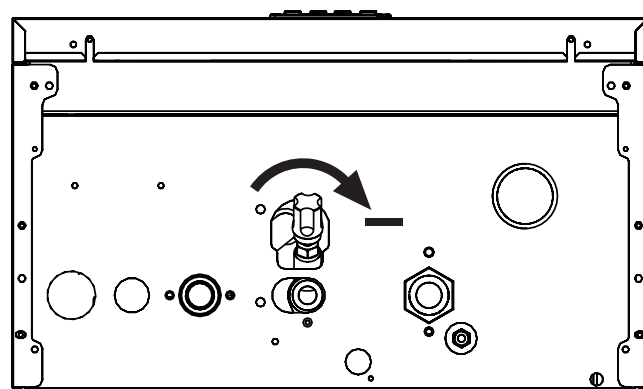
Натиснете бутона **⏻** отново, за да потвърдите.

Дисплеят се връща към менюто **tS**.



1.6 ПЪЛНЕНЕ НА ИНСТАЛАЦИЯТА

Електрическият нагревателен уред е оборудван със сферичен кран за пълнене на отоплителната инсталация с до 1 - 3 bars. По време на работа, в случай на спад на налягането на системата (поради обезвъздушаване на системата) до минималната стойност от горепосоченото налягане, отворете крана за пълнене, за да напълните с вода. Завъртете крана за пълнене обратно на часовника, за да напълните с вода и по часовника, за да го затворите. Електрическият нагревателен уред обикновено работи при **1-1,5 bars**. След напълването затворете крана за пълнене („фиг. 4 - Кран за пълнене с вода“).



фиг. 4 - Кран за пълнене с вода

2. МОНТАЖ

2.1 РАБОТНИ УСЛОВИЯ И ПОЛОЖЕНИЕ НА МОНТАЖ

Свързването на електрическия нагревателен уред към електропреносната мрежа трябва да бъде одобрено от местния доставчик на електроенергия.

Ако се изгражда ново централно отопление или се възстановява старо такова, предлагаме старателно проектиране от професионалисти. Професионалният монтаж от упълномощено сервизно дружество е условие за гаранцията на производителя! Поради това потърсете помощта на нашия договорен партньор за свързване на котли, който ще свърже котела и ще осигури своевременно работата на електрическото отопление.

ВСИЧКИ ВРЪЗКИ КЪМ ЕЛЕКТРИЧЕСКАТА МРЕЖА И ВСИЧКИ ЕЛЕКТРИЧЕСКИ СИСТЕМИ ТРЯБВА ДА СЕ ИЗВЪРШВА САМО ОТ СПЕЦИАЛИЗИРАН ПЕРСОНАЛ СЪС СИГУРНА КВАЛИФИКАЦИЯ, КАТО СЕ СПАЗВАТ ВСИЧКИ ИНСТРУКЦИИ, СЪДЪРЖАЩИ СЕ В НАСТОЯЩОТО ТЕХНИЧЕСКО РЪКОВОДСТВО, ВСИЧКИ ПРЕДПИСАНИЯ НА НАЦИОНАЛНИТЕ СТАНДАРТИ И МЕСТНИ РАЗПОРЕДБИ, В СЪОТВЕТСТВИЕ С ПРАВИЛАТА НА ДОБРАТА ТЕХНИКА

Електрическият котел TOR е проектиран да бъде постоянно включен към обществената електропреносна мрежа. В електрическия котел трябва да има вграден инструмент за прекъсване на фиксираното окабеляване на главния ключ. Всички прекъсвачи на полюсите трябва да бъдат на разстояние от поне 3mm едни от други, а насоките за включване спазени.

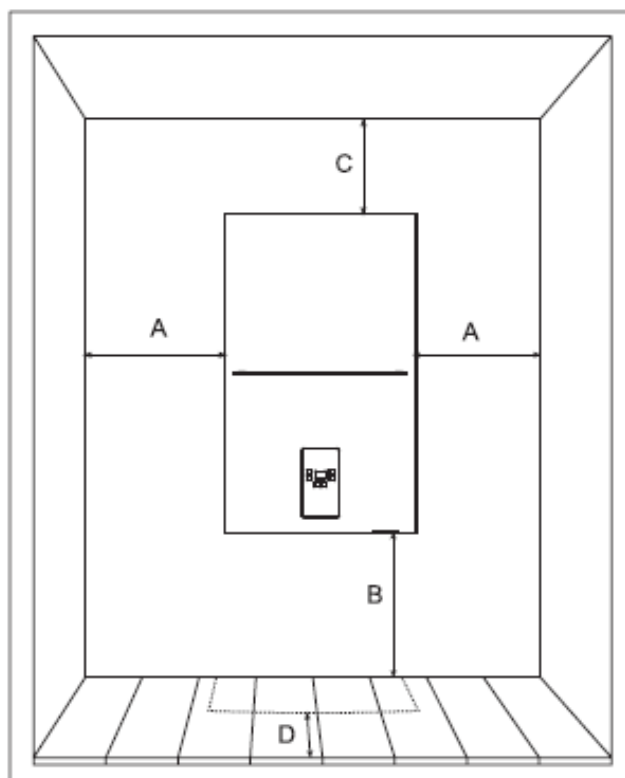
Местоположението на монтаж на електрическия котел TOR трябва да осигурява целия необходим достъп за поддръжка или ремонт. Минималното разстояние между котела и неподвижна преграда е показано в „фиг. 5“.

При монтажа е необходимо да поискате от професионалните работници от монтажното дружество да правят систематична демонстрация и да ви обучават в работата на системата. Гаранционният сертификат за електрическия котел трябва да бъде потвърден, за да бъде в сила след въвеждането в експлоатация от професионални работници.

За проектирането и експлоатацията на електрическото оборудване на котела не се изисква електрическа квалификация. Операторът може да работи само с устройството за управление и да спазва ръководството или указанията от сервизното дружество. Не вмешателствайте в електрическата инсталация по време на поддръжка.

От гледна точка на монтажа на електрическия котел, водата под налягане трябва да е разположена в област, където е за добавяне на вода и източване. Освен това, мястото на монтаж трябва да бъде в достатъчно гладък участък на стената (електрическият котел се окачва на стената)

	Минимално разстояние	Препоръчително разстояние
А	3 cm	15 cm
Б	10 cm	30 cm
В	10 cm	20 cm
Г	15 cm (започвайки от първоначално отваряемия капак)	>25 cm

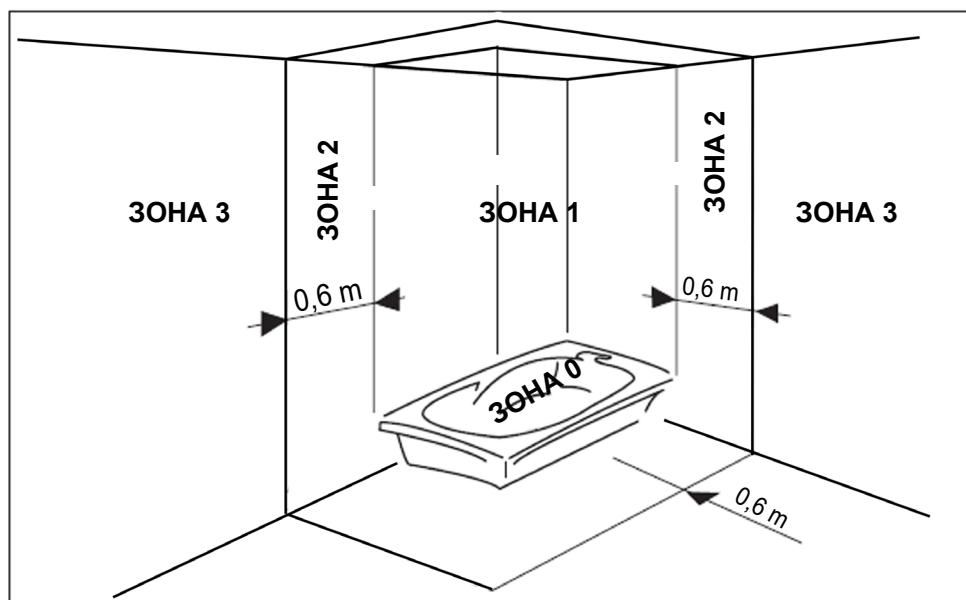


фиг. 5

Уредът и е подходящ за вътрешно или външно монтиране на частично защитено място (в съответствие с EN 15502) с температура до -5°C .

Котелът не може да бъде монтиран в зони 0, 1 и 2 или във всяко помещение с вана, душ-кабина, зона за измиване и душовете. Въпреки това обаче може да бъде монтиран в зона 3. В случай на възможен поток на вода за почистване (обществено място за напояване, крайници на тръби и душовете, използвани в училища, заводи, спортни клубове и обществени тоалетни), електрическият котел не може да бъде монтиран.

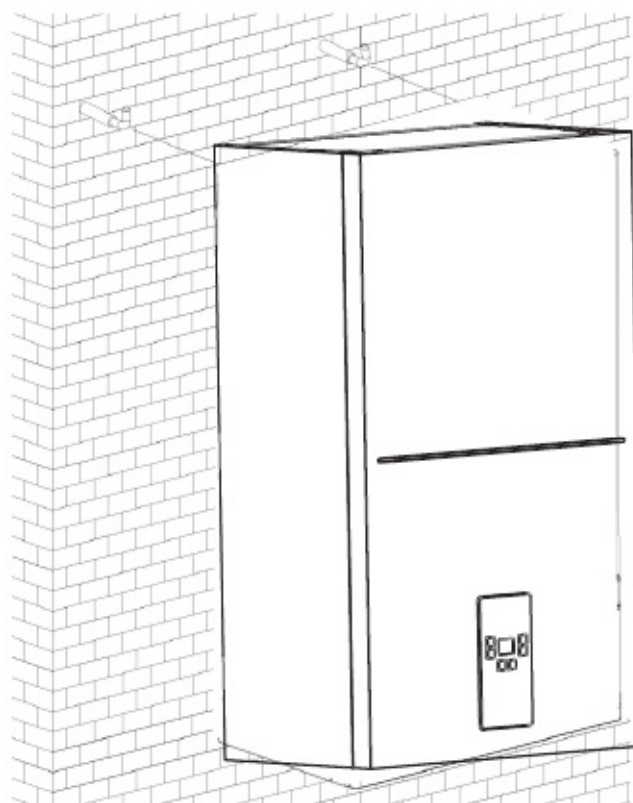
Ако котелът е монтиран на приемливо място, едновременно с това трябва да бъде осигурена дефектнотокова защита както е според същия стандарт.



фиг. 6

2.2 МОНТАЖ НА КОТЕЛА

За да окачите котела на стената се препоръчва да използвате раздувния винт (аксесоар при доставката), който трябва да бъде фиксиран в стената предварително (вж. фигура 6). Конструкцията на корпуса на котела с водната помпа и аксесоарите трябва да бъде окачена на раздувния винт, който е бил фиксиран. Външният капак на котела трябва да бъде свързан към задната стена посредством винта, който може да бъде развинтан. Преди монтирането на котела, мястото, където може да се извършват вероятно необходимите ремонти без големи ограничения, трябва да бъде потвърдено. Ако котелът е монтиран в отворена система, водният стълб на отоплителната система трябва да създава поне 1 баг налягане.



фиг. 7

2.3 СВЪРЗВАНЕ НА ВОДНИТЕ ТРЪБИ

2.3.1 А. Монтиране на водните тръби

Преди монтажа отстранете всички остатъци и замърсявания от вътрешността на водните тръби, за да гарантирате правилната работа на електрическия нагревателен уред.

Сглобете в реда, указан в подраздел 4.1.

Свържете дренажната тръба на предпазния клапан към подовата отточна тръба или към отходната канализационна тръба, за да избегнете разливане по пода в случай на свръхналягане в отоплителната система. В противен случай доставчикът на уреда не поема отговорност за възникнали наводнения в резултат от работата на клапана.

2.3.2 Б. Качество на водата в хидравличната система

В случай че водата е с твърдост над 25°Fg, използвайте деминерализирана вода, за да избегнете натрупването на отлагания вътре в електрическия нагревателен уред в резултат от твърда и корозивна вода. Беше установено, че дори депозити с дебелина само няколко милиметра може да доведат до намалена ефективност на топлообменника и, като следствие, прегряване на уреда, причинявайки по този начин тежки проблеми. (25°Fr=14°dH)

В случай на голяма система (високо съдържание на вода) или често допълване на системата, обработването на водата е задължително. В случай че е необходимо частично или пълно източване на системата използвайте само правилно обработена вода.

2.3.3 В. Система за защита от замръзване, топлоносител, добавка и инхибитор против замръзване

Електрическият нагревателен уред е оборудван с функция за защита от замръзване. Ако температурата на водата вътре в отоплителната система падне под 5°C, се задейства режимът против замръзване.

Ако електрическият нагревателен уред вече не е свързан към електрозахранването, функцията за защита от замръзване е анулирана.

Ако е необходимо, можете да използвате топлоносител, като например добавка или инхибитор против замръзване. Доставчикът на такива агенти обаче трябва да гарантира, че подобни продукти не нарушават топлообменника, спомагателните компоненти и нагревателните устройства на електрическия нагревателен уред. Не използвайте топлоносители, добавки или инхибитори против замръзване, които не са показани като съвместими с нагревателните устройства и с електрическия нагревателен уред.



Проверявайте и почиствайте филтъра и събирателното устройство редовно. Преди да напълните отоплителната система с вода, поверете налягането вътре в разширителния съд. Възстановете въздушната възглавница в разширителния съд до 0,9-1 bar, ако е необходимо.

2.4 ЕЛЕКТРИЧЕСКА ИНСТАЛАЦИЯ

Захранваща връзка

Преди инсталацията, потребителят трябва да монтира захранващия модул, главния ключ захранване за отоплението, предпазното оборудване и другото ремонтно или домакинско окабеляване (включително първоначалния ремонт) трябва да бъдат монтирани, а електродите на анодната защита приложени.

Тапите за свързването на проводниците, входът за регулатора на обема и HDO, както и възможната каскадна връзка (придружаващи части в малки опаковки) са в долния ляв ъгъл на подпората (гледайки отпред). Освен това трябва да бъде монтиран външния защитен терминал (месингов болт M6).

Преди монтажа на предпазния болт, и двете страни и външността на шкафа трябва бъдат изплакнати във всички зони близо до болта и металната повърхност. Кербованата кабелна обувка в края на кабела трябва да бъде свързана към предпазния проводник под главата на болта в шкафа. Контактът трябва да бъде затегнат външно с месинговата гайка с федер-шайба. Друга гайка трябва да бъде свързана с втората предпазна линия.

След свързването към захранващата линия е задължително да проверите дали гайките на всички захранващи терминали и контактора са правилно затегнати.

Обикновените и сложните елементи за управление (като програмируемия (дневна и седмична програма) и вътрешния регулатори) могат да бъдат закупени от производителя на електрическия котел TOR и неговия договорен партньор. За да накарате електрическия котел TOR да работи правилно, регулатор с изходящо напрежение е абсолютно необходим, означаващо, че няма да бъде подавано външно напрежение. Необходимият капацитет на изходящо контактно натоварване на регулатора е 230/0.1. Вътрешният регулатор без потенциален изход трябва да бъде свързан към изводи 9 и 10 на клеморедата.

Свързване на вътрешен термостат и дистанционно управление

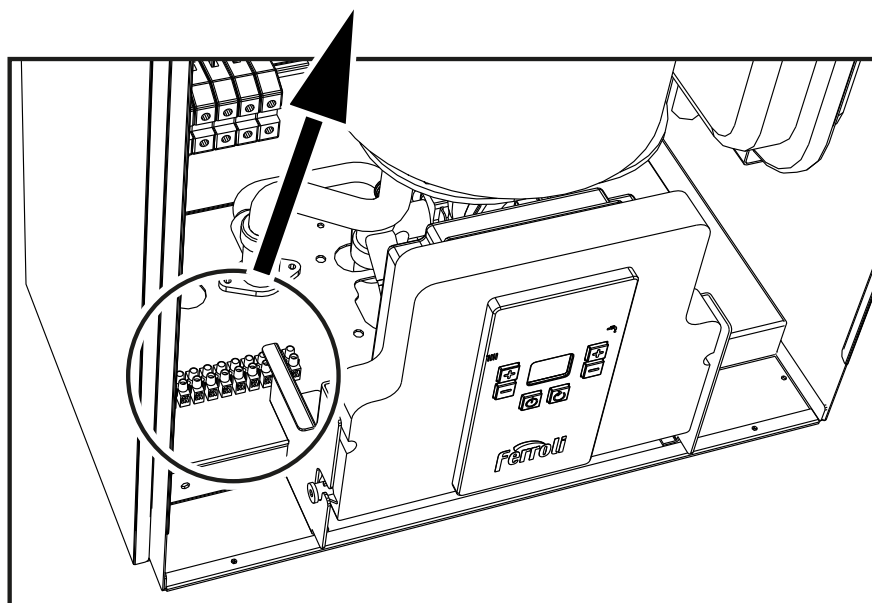
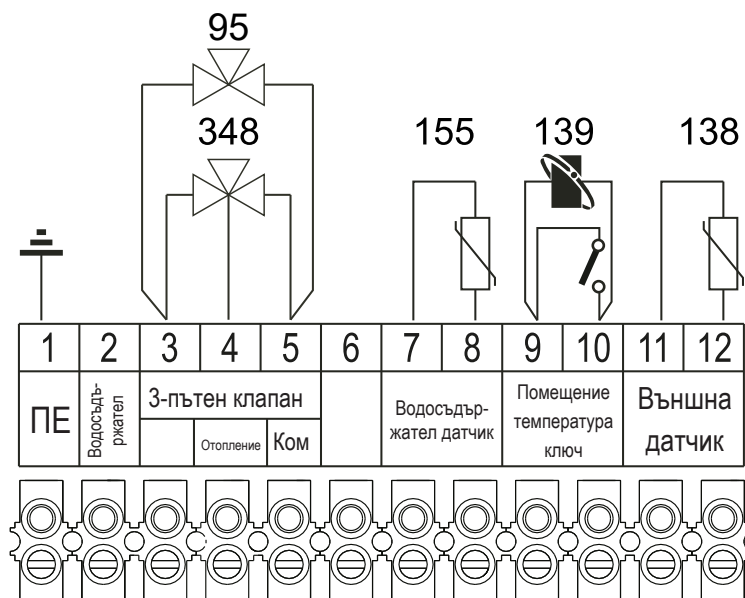
Забележка: Контактът на вътрешния термостат трябва да бъде чист. Изходящото напрежение (220V) може да

повреди електронната верига.

Когато има монтирани вътрешен термостат с дневна или седмична програма или таймер, е необходимо да избягвате използването на превключватели за тези устройства, за да включвате захранването, а захранването им трябва да бъде включвано от главното захранване или акумулаторна батерия, според вида на устройството.



Проектантът трябва да обмисли цялостна оценка на пригодността на котела с нивото на мощност, извличано от съчетанието на външното оборудване. Работата на котела трябва задължително да бъде взета предвид по отношение на жилището или дома и споменатото външно оборудване. Производителят няма да приеме никаква отговорност за никакви щети, възникнали от неправилно проектирана инсталация.



фиг. 8

Легенда

- 95** 2 проводника Пренасочващ клапан, макс 2 А (опция)
- 138** Датчик за външна температура (опция)
- 139** Стаен модул (опция)
- 155** Датчик за водосъдържател (опция)
код . 1KWMA11W (2 метра)
код . 043005X0 (5 метра)
- 348** 3 проводника Пренасочващ клапан, макс 2 А (опция)

3. РЕМОНТ И ПОДДРЪЖКА

3.1 ВЪВЕЖДАНЕ В ЕКСПЛОАТАЦИЯ



Въвеждането в експлоатация трябва да бъде извършвано само от квалифициран персонал. Въвеждането в експлоатация е необходимо по всяко време, когато се извършват ремонти на системата и предпазните устройства.

3.1.1 Преди първоначално включване на електрическия нагревателен уред

Отворете всички спирателни кранове, свързващи уреда към системата. Напълнете системата с вода и проверете дали електрическият нагревателен уред и системата са правилно обезвъздушени.

Проверете дали има някакви течове от отоплителната система, при системата за топла вода, при връзките на нагревателния уред.

Проверете дали електрическият нагревателен уред е свързан към правилния източник.

Проверете дали заземяването на уреда е свързано правилно.

Проверете дали близо до нагревателния уред има течности или корозивни предмети.

3.1.2 Включване на нагревателния уред

Включете захранването на уреда.

Задействайте зимния режим и се уверете, че веригата на стайния термостат е затворена. Сега нагревателният елемент на топлообменника започва да нагрява. Електрическият нагревателен уред започва работа в автоматичен режим, управляван от устройствата за безопасност.



Нагревателният елемент може да спре да работи, когато електрозахранването е прекъснато. Електрическият нагревателен уред ще възобнови нагряването, когато електрозахранването е възстановено.


3.1.3 Проверка по време на работа

Проверете дали между електрическият нагревателен уред и отоплителната система има правилна циркулация.

Проверете дали електрическият нагревателен уред работи правилно, включвайки и изключвайки контролера за температура в помещението.

3.1.4 Изключване

Натиснете клавиша  за 5 секунди.

Когато електрическият нагревателен уред е в режим на изключване , електронната платка все още е под напрежение.

В това състояние защитата от замръзване все още е активна.



Когато електрозахранването е изключено, функцията за защита от замръзване не е активна.

За да избегнете причинени от замръзване загуби след изключването на електрозахранването на уреда, източете напълно отоплителната система и е напълнете с агент против замръзване съгласно изискванията.

3.2 ПОДДРЪЖКА

Дейностите по редовната поддръжка спомагат за избягване на възможни неизправности.

Препоръчва се цялостна проверка веднъж годишно, преди въвеждане на отоплителната система в експлоатация. Не демонтирайте корпуса. Потребителят може да измие повърхността на корпуса, използвайки почистващи препарати, може да провери работните режими и може да допълни системата с топлоносител след проверка на налягането на водата, в зависимост от стойността, показана на топлинния манометър.

Когато проверявате, затягайте всички електрически и водни връзки, почиствайте водната помпа, У-образния филтър, проверявайте предпазния клапан, изпускателния клапан, както и предпазните устройства. След това проверете дали уредът работи правилно.

Когато уредът работи в затворена отоплителна система с разширителен съд под налягане, проверявайте редовно стойността, отчетена от манометъра. В етапа на охлаждане, с намаляването на остатъчното налягане под границата, установена от дружеството, отговорно за монтажа, е необходима проверка на уреда от специализиран персонал. Това не важи в случай на първо нагряване или при отваряне на предпазния клапан. В такива случаи,

допълнете системата с вода, следвайки указанията.

Почистване на корпуса на уреда: Използвайте влажна, мека кърпа, за да почистите боядисаната метална кутия на уреда отвън, не използвайте химикали или абразивни материали.

3.3 РЕМОНТИ



Следващите действия трябва да бъдат извършвани само от компетентен персонал, като местния дистрибутор или доставчика на услуги.

Уредът трябва да бъде обслужван редовно от компетентен, квалифициран персонал.

Само компетентен техник може да маха кутията на уреда и да извършва каквито и да били дейности.

3.3.1 Сезонни проверки на електрическия нагревателен уред

Следващите проверки на електрическия нагревателен уред се препоръчват поне веднъж годишно:

- Системата за управление и системата за безопасност (трифазен стопяем предпазител, стегнатост на електрическите връзки, температурни датчици и елементи за безопасност и др.) трябва да работят правилно.
- Проверете и почистете нагревателните елементи от всякакви отлагания на котлен камък.
- Когато е студена, налягането в инсталацията трябва да бъде 1 bar. В противен случай регулирайте референтната стойност.
- Проверете и възстановете въздушната възглавница на разширителния съд, ако е необходимо; налягането трябва да бъде 0,9-1 bar.
- Проверете правилната работа на циркуляционната помпа.
- Проверете окабеляването и цялостта на свързващите ленти; те трябва да нямат повреди от нагряването.

3.4 ОТКРИВАНЕ И ОТСТРАНЯВАНЕ НА НЕИЗПРАВНОСТИ

3.4.1 Диагностика

Електрическият нагревателен уред е оборудван с модерна система за самостоятелна диагностика. В случай на каквато да било неизправност, на екрана на дисплея ще бъде показан съответният код.

- Грешката, показана като „А“, ще доведе до заключване на електрическия нагревателен уред. За да възобновите работата, клавишът за зануляване трябва да бъде натиснат за 1 секунда.
- Грешката, показана като „F“, причинява изключване. Електрическият нагревателен уред ще се върне автоматично към нормалната работа след отстраняване на проблема.

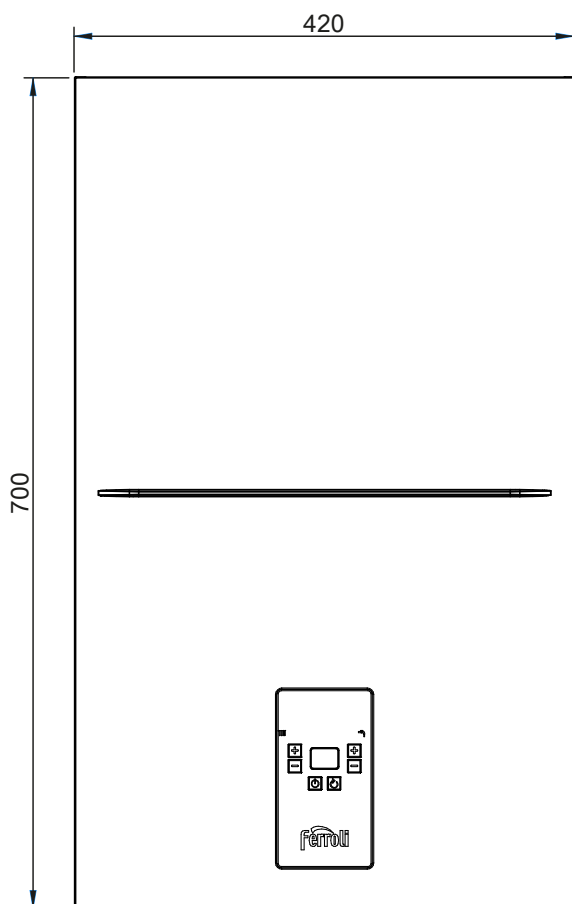
Таблицата по-долу показва някои причини за грешки, както и някои решения за потребителите.

В случай на повтаряща се грешка, която не можете да отстраните, се свържете със сервизния персонал на FERROLI.

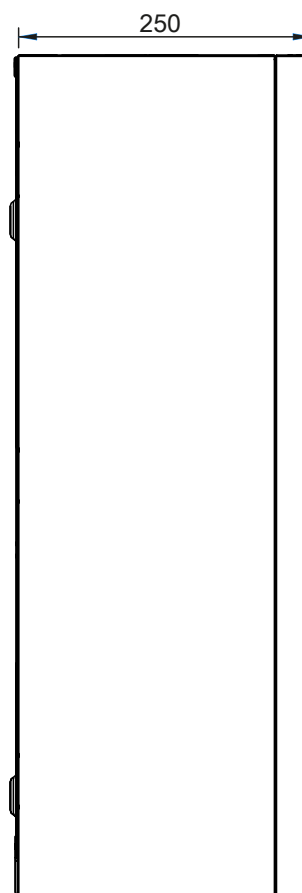
Показан код	Описание на грешката	Възможна причина	Решение
	Задействане на термостата за безопасност (95 °C)	Термостатът на отоплението е повреден	Проверете дали термостатът на отоплението е разположен и работи правилно
		Водата в отоплителната система не циркулира В отоплителната система има въздух	Проверете циркулационната помпа, за да обезвъздушите отоплителната система
	Температурата на нагревателя надвишава 90 °C	Водата в отоплителната система не циркулира	Проверете циркулационната помпа, за да обезвъздушите отоплителната система
		В отоплителната система има въздух	
	Отчитане на датчика за температурата	Датчикът за температурата на отоплението е неизправен или повреден (датчикът за отоплението и датчикът за температура на водата в банята не превишава 3 °C след нормално нагряване за 5 минути. Не е необходимо отчитане в случай на превишаване на 40 °C) Не е активиран в случай, че параметърът P09 е 0 (стойност по подразбиране)	Проверете дали датчикът за температура на отоплението е повреден или го сменете
	Повреда на датчика за температура на отоплението	Отворена верига, късо съединение или разхлабена връзка на проводник или късо съединение на датчика за температура на отоплението	Проверете свързването или сменете температурния датчик
	Повреда на датчика за външна температура	Отворена верига, късо съединение или разхлабена връзка на проводник или късо съединение на датчика за външна температура	Проверете свързването или сменете температурния датчик
	Повреда на датчика за температура на водосъдържателя	Отворена верига, късо съединение или разхлабена връзка на проводник или късо съединение на NTC на водосъдържателя Не се отчита в случай, че параметърът P05 = 0 (стойност по подразбиране)	Проверете свързването или сменете температурния датчик
	Повреда на датчика за налягане на водата	Теч на вода от отоплителния кръг	Допълнете водата в отоплителния кръг
		Възникнало е разединяване или повреда на датчика за налягане на водата Датчикът за налягане е различен от избраното в параметъра P03	Проверете датчика за налягане на водата Проверете и променете параметъра P03
	Прекалено рязко покачване на температурата	Теч на вода от отоплителния кръг	Допълнете вода в системата
		Блокиране на помпата Водата в отоплителната система не циркулира	Проверете циркулацията на помпата
	Няма запаметени грешки		

4. ТЕХНИЧЕСКИ ДАННИ И ХАРАКТЕРИСТИКИ

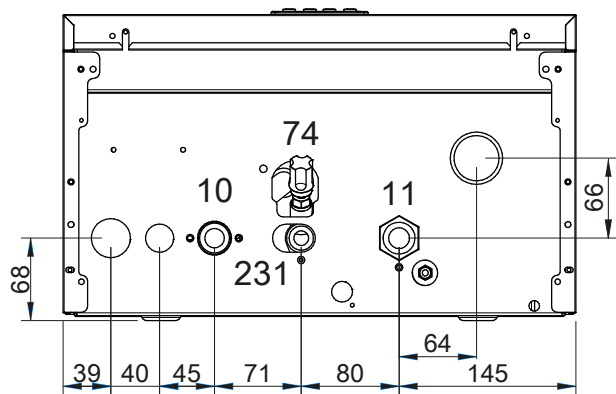
4.1 РАЗМЕРИ И ВРЪЗКИ



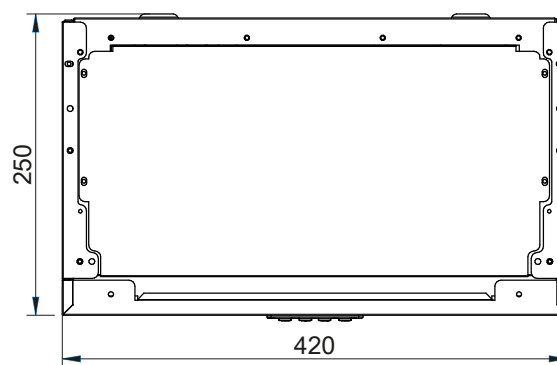
фиг. 9 - Изглед отпред



фиг. 10 - Изглед отстрани



фиг. 11 - Изглед отдолу

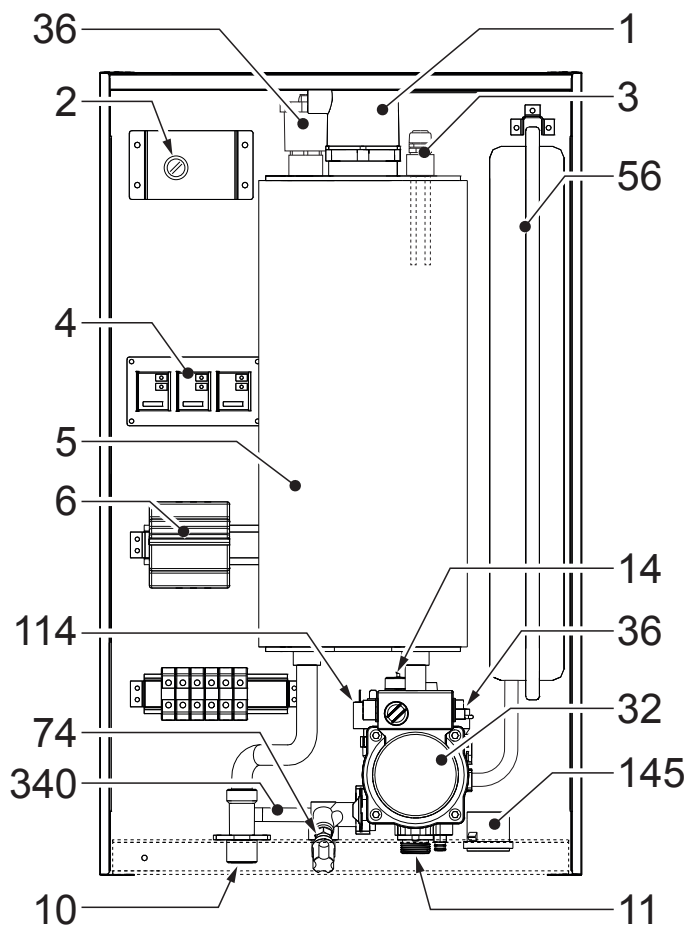


фиг. 12 - Изглед отгоре

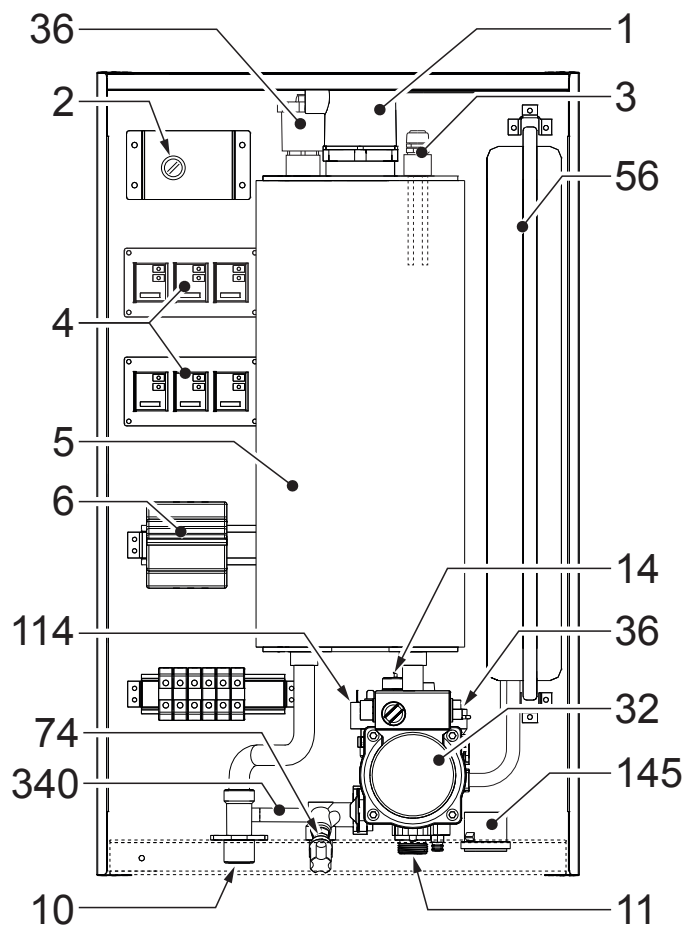
Легенда

- 10 Извод за централно отопление $\text{Ø } 3/4''$
- 11 Вход за връщане за централно отопление $\text{Ø } 3/4''$
- 74 Кран за пълнене
- 231 Връзка за пълнене $1/2''$

4.2 ОБЩ СХЕМАТИЧЕН ЧЕРТЕЖ И ГЛАВНИ ЧАСТИ



фиг. 13 - 6 - 12 kW



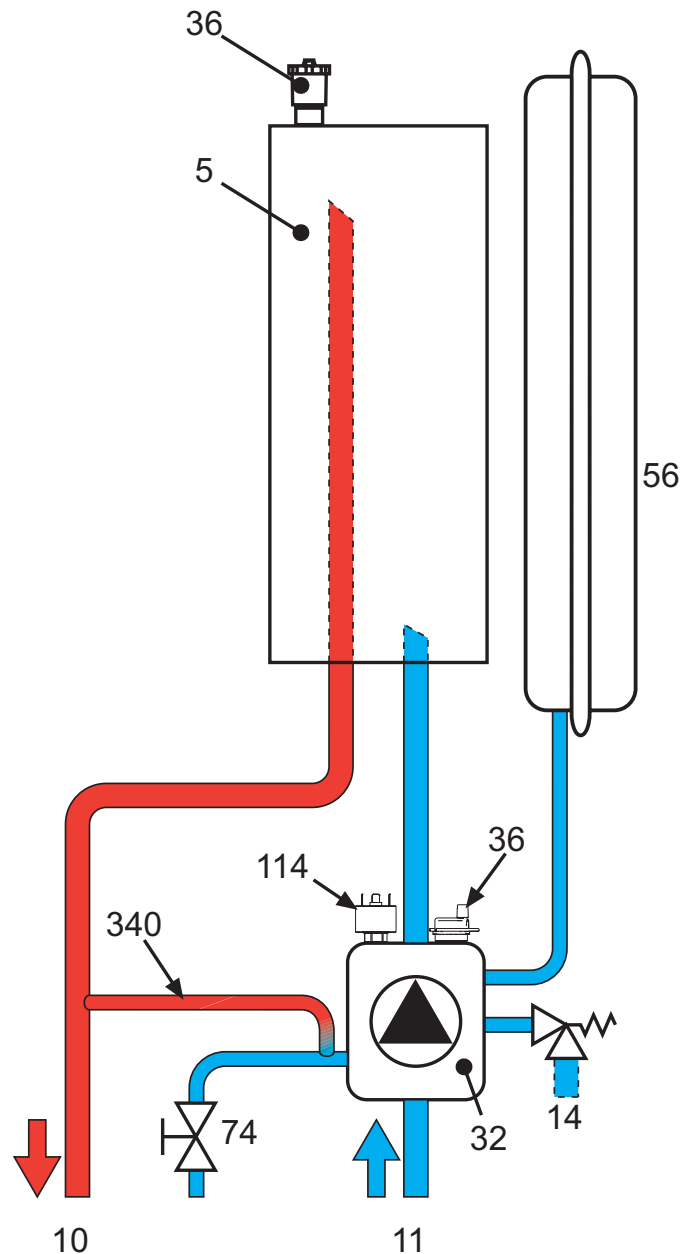
фиг. 14 - 18 - 24 kW

Легенда

- 1 Нагревателни елементи
- 2 Термостат за безопасност (ръчно зануляване)
- 3 Датчик за температура на отоплението
- 4 Твърдотелно реле
- 5 Вътрешен водосъдържател
- 6 Прекъсвач
- 10 Извод за централно отопление
- 11 Вход за връщане за централно отопление

- 14 Предпазен клапан за централно отопление
- 32 Помпа на централно отопление
- 36 Автоматичен клапан за въздух
- 56 Разширителен съд
- 74 Кран за пълнене
- 114 Датчик за налягане на водата
- 145 Манометър за централно отопление
- 340 Байпас

4.3 ХИДРАВЛИЧЕН КРЪГ



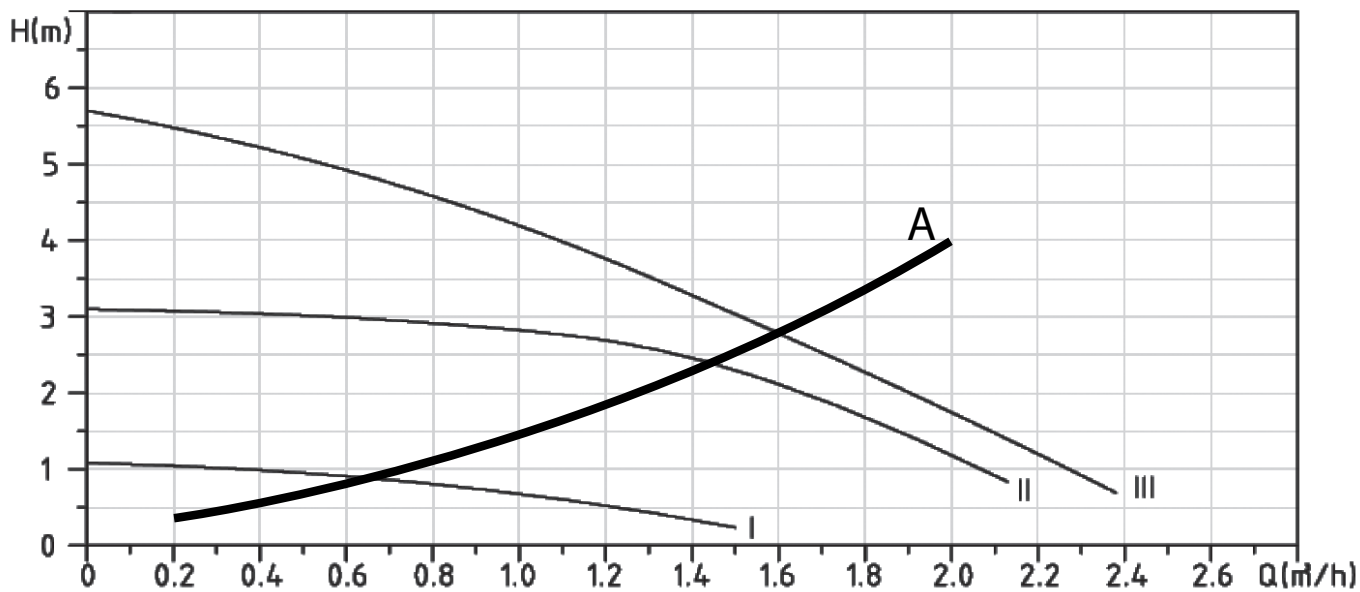
фиг. 15

Легенда

- | | | | |
|----|-----------------------------------------|-----|------------------------------|
| 5 | Вътрешен водосъдържател | 36 | Автоматичен клапан за въздух |
| 10 | Извод за централно отопление | 56 | Разширителен съд |
| 11 | Вход за връщане за централно отопление | 74 | Кран за пълнене |
| 14 | Предпазен клапан за централно отопление | 114 | Датчик за налягане на водата |
| 32 | Помпа на централно отопление | 340 | Байпас |

4.4 ГРАФИКА НА КРИВАТА

Графика на кривата дебит-повдигане на циркуляционната помпа



I - II - III = Скорост на циркуляционната помпа

A = Загуба на повдигане на електрическия нагревателен уред

4.5 ТЕХНИЧЕСКИ ПАРАМЕТРИ

Модели		TOR 6	TOR 9
Еднофазно захранване	V/Hz	220-240V~/50Hz	220-240V~/50Hz
Трифазно захранване	V/Hz	400V 3N~/50Hz	400V 3N~/50Hz
Входяща мощност	kW	6	9
КПД	%	99,5	99,5
Работна температура на водата за отопление, максимум	°C	80	80
Разширителен съд	Литри	6	6
Капацитет на топлообменника	Литри	6.08	6.08
Работно налягане на котела, минимално	bar	0,8	0,8
Работно налягане на котела, максимално	bar	3,0	3,0
Работно налягане на котела, препоръчително	bar	1,0 - 1,7	1,0 - 1,7
Клас на електрическа защита		IPX4	IPX4
Връзка за вода за отопление		G 3/4"	G 3/4"
Връзка за допълване с вода		G 1/2"	G 1/2"
Размер: Височина x ширина x дълбочина	mm	700 x 420 x 250	700 x 420 x 250
Тегло (празен)	Kg	28	28

Модели		TOR 12	TOR 18	TOR 24
Трифазно захранване	V/Hz	400V 3N~/50Hz	400V 3N~/50Hz	400V 3N~/50Hz
Входяща мощност	kW	12	18	24
КПД	%	99,5	99,5	99,5
Работна температура на водата за отопление, максимум	°C	80	80	80
Разширителен съд	Литри	6	6	6
Капацитет на топлообменника	Литри	6.08	8.39	8.39
Работно налягане на котела, минимално	bar	0,8	0,8	0,8
Работно налягане на котела, максимално	bar	3,0	3,0	3,0
Работно налягане на котела, препоръчително	bar	1,0 - 1,7	1,0 - 1,7	1,0 - 1,7
Клас на електрическа защита		IPX4	IPX4	IPX4
Връзка за вода за отопление		G 3/4"	G 3/4"	G 3/4"
Връзка за допълване с вода		G 1/2"	G 1/2"	G 1/2"
Размер: Височина x ширина x дълбочина	mm	700 x 420 x 250	700 x 420 x 250	700 x 420 x 250
Тегло (празен)	Kg	28	30	30

Препоръчително сечение на прекъсвачи и проводници

Мощност на котела [kW]	Брой и мощност на нагревателните елементи	Електропровод	Максимален ток през фаза [A]	Номинален ток на прекъсвача [A]	Сечение на медния захранващ кабел [mm ²]		
					Монофазни	Три фази (L)	Три фази (N)
6	3 elementi da 2 kW	Монофазни	26,1	32	4	/	/
		Три фази	8,7	10	/	1,5	2,5
9	3 elementi da 3 kW	Монофазни	39,1	40	10	/	/
		Три фази	13,0	16	/	2,5	2,5
12	3 elementi da 4 kW	Три фази	17,4	20	/	2,5	2,5
18	6 elementi da 3 kW	Три фази	26,1	32	/	4	6
24	6 elementi da 4 kW	Три фази	34,8	40	/	6	10

Данни Егр

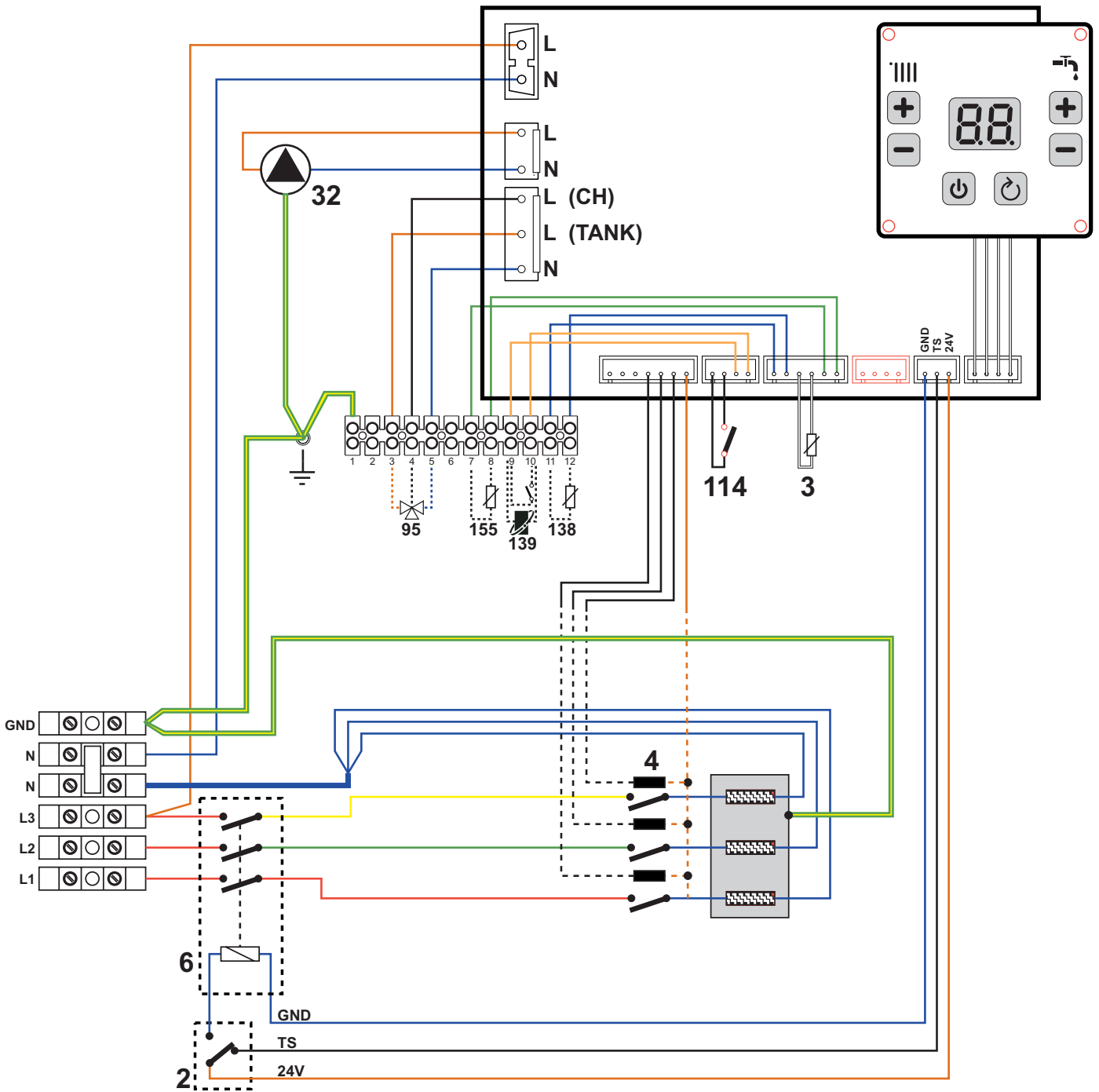
Параметър	Символ	Мерна единица	6 kW	9 kW
Клас на енергийна ефективност на сезонно пространствено отопление			D	D
Номинална изходна топлина	Pn	kW	6	9
Енергийна ефективност на сезонно пространствено отопление	ηs	%	36	36
Полезна изходна топлина				
Полезната изходна топлина при номинална изходна топлина и високотемпературен режим (*)	P4	kW	5,9	8,9
Полезна изходна топлина при 30% от номинална изходна топлина и нискотемпературен режим	P1	kW	0,0	0,0
Полезна ефективност				
Полезната ефективност при номинална изходна топлина и високотемпературен режим (*)	η4	%	39,5	39,6
Полезна ефективност при 30% от номинална изходна топлина и нискотемпературен режим	η1	%	0,0	0,0
Спомагателен разход на енергия				
При пълно натоварване	elmax	kW	0 015	0 025
При частично натоварване	elmin	kW	0,000	0,000
В режим на готовност	PSB	kW	0 003	0 003
Друго				
Загуба на топлина в режим готовност	Pstby	kW	0 072	0 072
Разход на енергия на запалката на горелката	Pign	kW	0,000	0,000
Годишен разход на енергия	QHE	GJ	47	71
Ниво на сила на шума	LWA	dB	31	34

Параметър	Символ	Мерна единица	12 kW	18 kW	24 kW
Клас на енергийна ефективност на сезонно пространствено отопление			D	D	D
Номинална изходна топлина	Pn	kW	12	18	24
Енергийна ефективност на сезонно пространствено отопление	ηs	%	36	36	36
Полезна изходна топлина					
Полезната изходна топлина при номинална изходна топлина и високотемпературен режим (*)	P4	kW	11,9	17,9	23,8
Полезна изходна топлина при 30% от номинална изходна топлина и нискотемпературен режим	P1	kW	0,0	0,0	0,0
Полезна ефективност					
Полезната ефективност при номинална изходна топлина и високотемпературен режим (*)	η4	%	39,6	39,6	39,8
Полезна ефективност при 30% от номинална изходна топлина и нискотемпературен режим	η1	%	0,0	0,0	0,0
Спомагателен разход на енергия					
При пълно натоварване	elmax	kW	0 030	0 040	0 045
При частично натоварване	elmin	kW	0,000	0,000	0,000
В режим на готовност	PSB	kW	0 003	0 003	0 003
Друго					
Загуба на топлина в режим готовност	Pstby	kW	0 090	0 090	0 090
Разход на енергия на запалката на горелката	Pign	kW	0,000	0,000	0,000
Годишен разход на енергия	QHE	GJ	95	141	188
Ниво на сила на шума	LWA	dB	36	38	40

(*) Високотемпературен режим означава температура при връщането от 60°C при навлизане в отоплителната система и изходяща температура от 80°C Система за заключване на топлината

4.6 ЕЛЕКТРИЧЕСКА СХЕМА

4.6.1 Електрически схеми за модели 6, 9 и 12



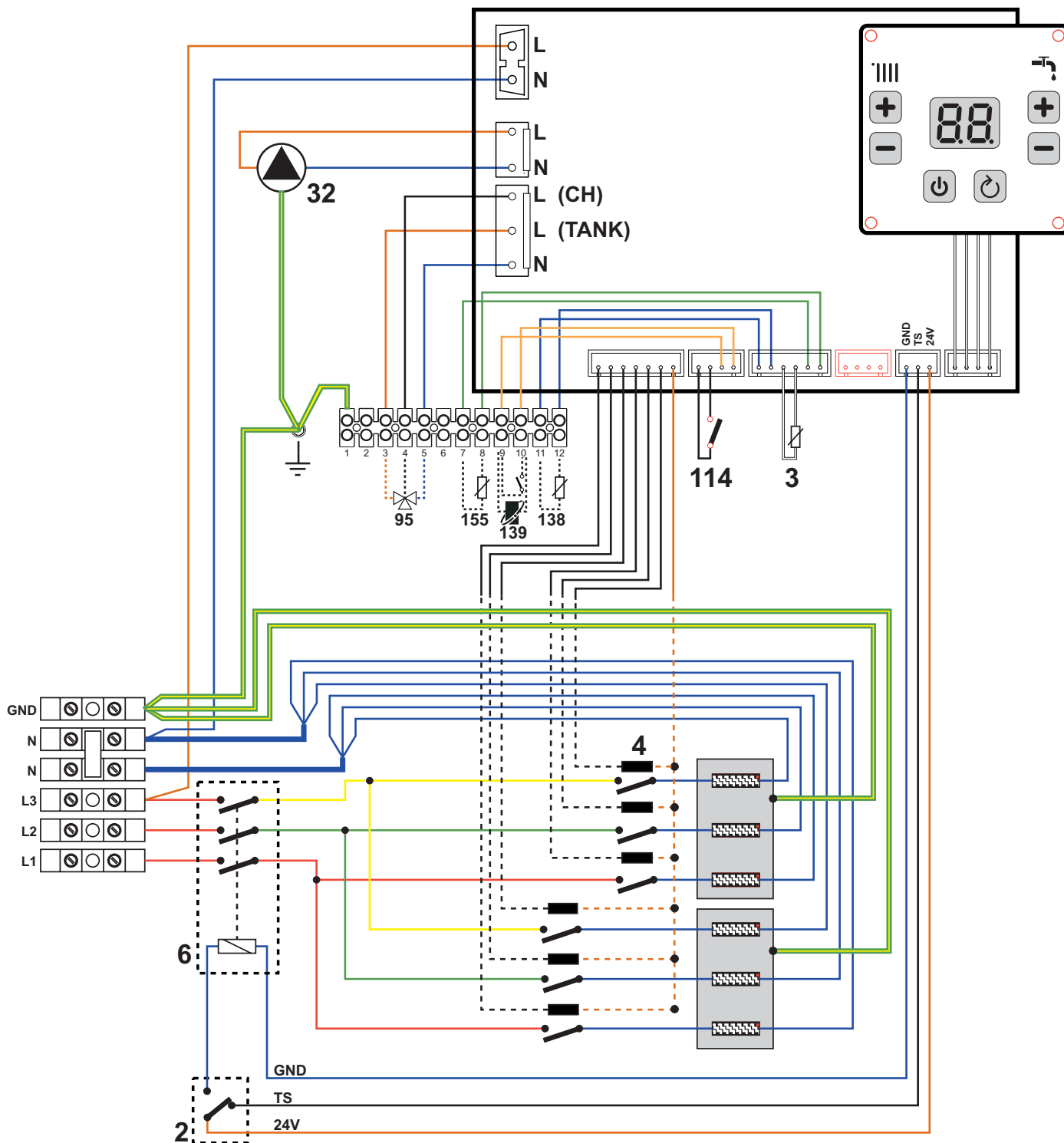
фиг. 16 - За модели 6 - 9 - 12

Легенда

- | | | | |
|----|---------------------------------------------|-----|--------------------------------------|
| 2 | Термостат за безопасност (ръчно зануляване) | 95 | Пренасочващ клапан (опция) |
| 3 | Датчик за температура на отоплението | 114 | Датчик за налягане на водата |
| 4 | Твърдотоелно реле | 138 | Датчик за външна температура (опция) |
| 6 | Прекъсвач | 139 | Стаен модул (опция) |
| 32 | Помпа на централно отопление | 155 | Датчик за водосъдържател (опция) |

ВНИМАНИЕ: Преди свързването на стайния термостат или дистанционния таймер за управление, махнете джъмпера от изводи 9-10 на клеморедата.

4.6.2 Електрически схеми за модели 18 и 24



фиг. 17 - За модели 18 - 24

Легенда

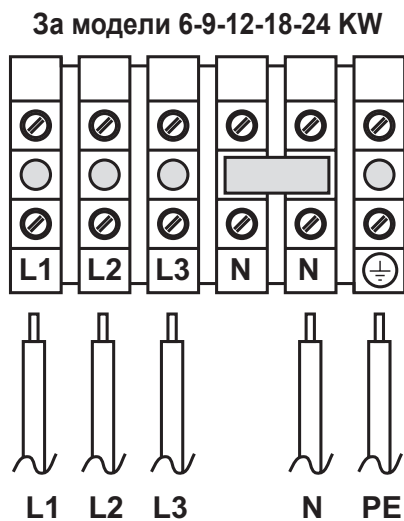
- | | | | |
|----|---------------------------------------------|-----|--------------------------------------|
| 2 | Термостат за безопасност (ръчно зануляване) | 95 | Пренасочващ клапан (опция) |
| 3 | Датчик за температура на отоплението | 114 | Датчик за налягане на водата |
| 4 | Твърдотелно реле | 138 | Датчик за външна температура (опция) |
| 6 | Прекъсвач | 139 | Стаен модул (опция) |
| 32 | Помпа на централно отопление | 155 | Датчик за водосъдържател (опция) |

ВНИМАНИЕ: Преди свързването на стайния термостат или дистанционния таймер за управление, махнете джъмпера от изводи 9-10 на клемореда.

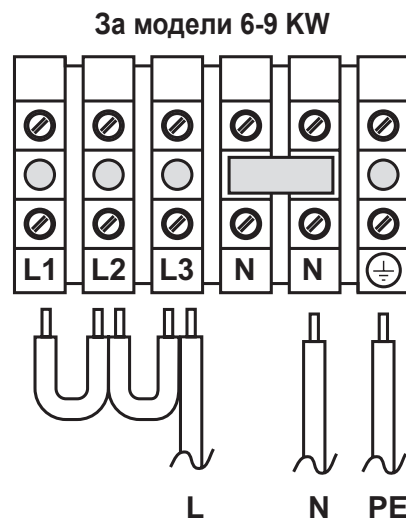
4.7 СВЪРЗВАНЕ НА ЗАХРАНВАНЕТО

Когато свързвате захранващия кабел, изберете правилния вид проводник, в зависимост от вида захранване

Вкарайте захранващия кабел през найлоновото уплътнение в основата на котела. Разхлабете гайката на уплътнението и я затегнете отново след вкарване на захранващия кабел.



фиг. 18 - Трифазно окабеляване



фиг. 19 - Монофазно окабеляване