

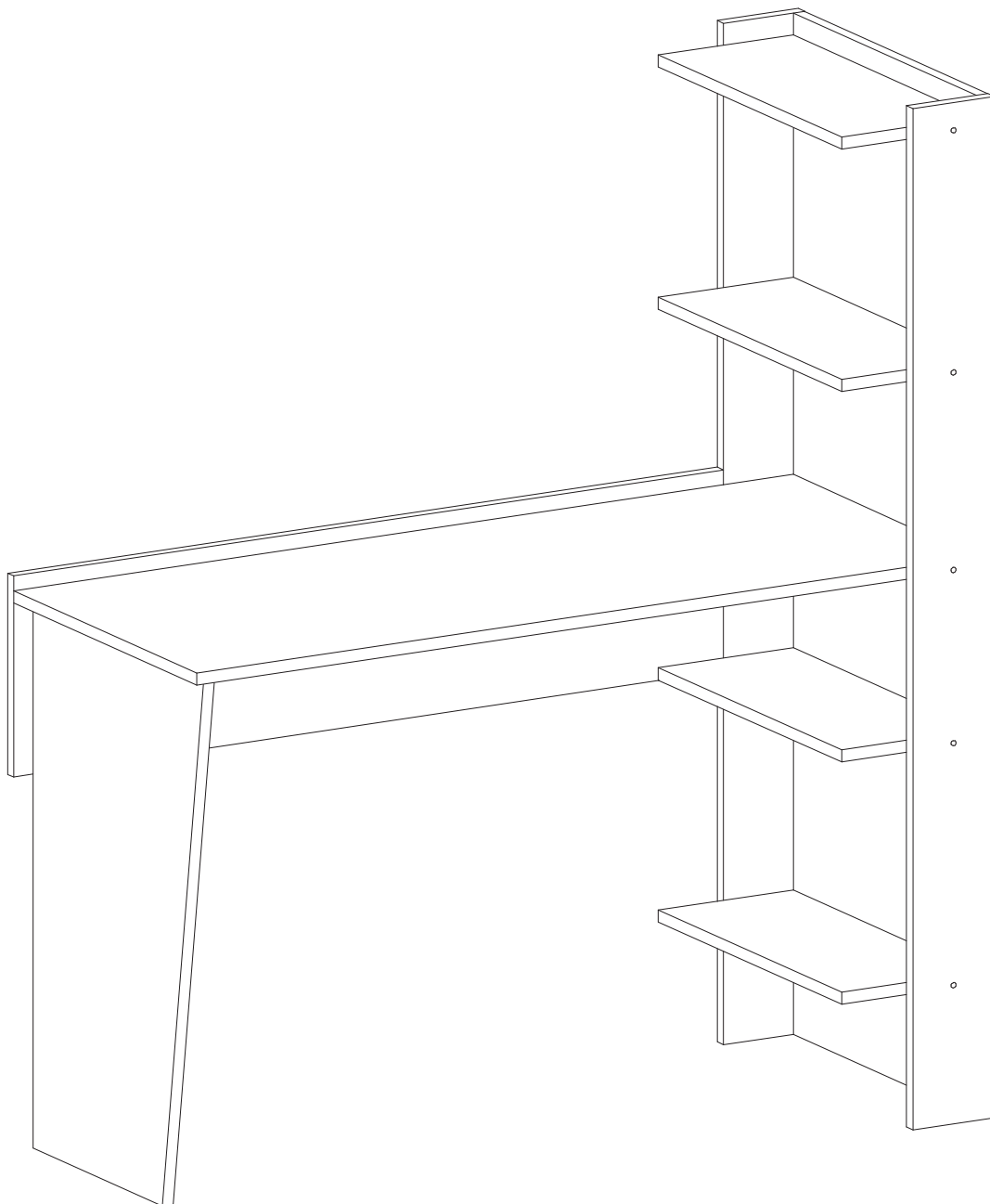


Производитель ООО "МК Стиль"
Россия, 440015, Пензенская обл.,
г.Пенза, ул. Аустрина, 166
тел.: +7 (8412) 90-81-32

Инструкция по сборке и эксплуатации мебели

Techno Стол письменный СП-001

Габариты: Д.1 167 x В.1 360 x Г.500 мм



Универсальная сборка!

*Уважаемые покупатели!
Рекомендуем доверить сборку Вашей мебели профессиональным сборщикам*

Упаковка	Материал	Поз.	Наименование	Кол-во	Размер	
1	ЛДСП 16 мм(Каркас)	3	Бок	1	1 350	467
	ЛДСП 16 мм(Каркас)	4	Опора СТОЛА	1	724	436
	ЛДСП 16 мм(Каркас)	7	Вязка	3	467	198
	ЛДСП 16 мм(Каркас)	2	Панель/Вязка	1	266	1 047
	ЛДСП 16 мм(Фасад)	5	Бок внешний	2	1 349	119
	ЛДСП 16 мм(Фасад)	1	Крышка	1	1 149	467
	ЛДСП 16 мм(Фасад)	8	Вязка средняя	1	467	198
	Фурнитура в пакете/комплектующая	500	Фурнитура (ВНУТРИ УПАКОВКИ)	1		

Набор фурнитуры

схема-сборки x1	Заглушка для евро-стяжки белый x22	Заглушка для эксц. стяжки белый x2	Заглушка технологическая D 5 мм коричневая x4	Ключ для стяжки евро x1
стяжка hettich эксцентриковая x2	стяжка-евро 6,3*50 мм x22	стяжка уголок с накладкой 20x20x15 мм бежевая x4	Шуруп 3,5*15 мм цинк (hettich) x15	Футорка пластик (дюбель) D5,3 x 10 x4
пластина крепежная ПК-40 (38*12*2 мм) x2	подпятник регулируемый М-6 x4			

Приемка мебели

При получении рекомендуется проверить мебель на предмет ее комплектности и внешних качественных признаков. Следует вскрыть упаковку, осмотреть лицевые панели, зеркала, стеклянные элементы, проверить наличие и комплектность фурнитуры, убедиться в отсутствии видимых дефектов. Необходимо помнить, что принятие мебели без указания на явные недостатки, которые могли быть обнаружены при обычном осмотре, лишает покупателя права впоследствии предъявлять по ним претензии. При этом недостатком или дефектом мебели не считаются:

- наличие определенных особенностей в его элементах, обусловленных стилистическим замыслом производителя в подборе исходных материалов или связанных с природным происхождением используемых материалов, с их несущественными отличиями фактур и/или оттенков.
- незначительная разность цветовых оттенков облицовочных тканей, а также покрытий из искусственной и натуральной кожи.
- незначительная разность цветовых оттенков и отличие рисунка и/или декора. Складки и морщины на обивочных материалах мягких элементов, возникающие по причине нагрузок в результате упаковки и/или в процессе транспортировки, и исчезающие после разглаживания рукой, также не являются дефектом.

Общие условия эксплуатации и ухода за мебелью

1. Мебель должна эксплуатироваться в сухих и теплых помещениях, не подверженных перепадам температур, имеющих отопление и вентиляцию при температуре воздуха не ниже +10 град С и не выше +40 град С с относительной влажностью 45-75%. Существенные отклонения от указанных режимов приводят к значительному ухудшению потребительских качеств и повреждению мебели.

2. Запрещается устанавливать нагревательные приборы (печки, плиты, духовки, световые элементы и др.) рядом с фасадами, т.к. контакт с поверхностями или воздухом, температура которых превышает 80 градусов по Цельсию может привести к оплавлению, деформации и отслоению пластика ПВХ от основы фасада. Избегать повышенной влажности. Рекомендуем установить принудительную вытяжку в зоне установки плиты.

3. Во избежание выгибания и разбухания деталей из ЛДСП / МДФ следует оберегать их поверхность от длительного воздействия влаги. Недопустимо попадание на поверхности жидкостей, растворяющих пластики, пленку ПВХ (кислоты, растворитель, спирт, ацетон, бензин и др.).

4. Следует оберегать фасады от механических повреждений, которые могут быть вызваны воздействием твердых предметов, абразивных порошков.

5. Во избежании возникновения царапин, нельзя подвергать любому механическому воздействию рисунок на фасадах с фотопечатью.

6. Старайтесь нагружать кухонные навесные шкафы и выдвигаемые кухонные ящики равномерно, обеспечивая равновесие скользящих частей. Предметы на полках рекомендуется размещать по принципу: наиболее тяжелые – ближе к краям (стенкам ящика), более легкие ближе к центру. Помните о недопустимости статической вертикальной нагрузки для выдвигаемых кухонных ящиков из ЛДСП более 5 кг, на полки шкафов и столов – более 8 кг. При эксплуатации выдвигаемых ящиков и раздвижных дверей не прилагайте чрезмерных усилий.

7. Секции с полками из ЛДСП предназначены для хранения сухой посуды и кухонных принадлежностей. Для хранения мокрой посуды предназначены специальные секции с металлическими полками и закреплённым снизу поддоном.

8. Не допускается длительное воздействие прямых солнечных лучей, которое может привести к цветовым изменениям на поверхностях мебели или материала обивки.

9. После 6 месяцев эксплуатации мебели под нагрузкой может сложиться ситуация, когда некоторые механические детали, такие как петли, направляющие, замки и т.д., утратят оптимальную настройку, выполненную во время сборки и установки мебели. Смазка механических узлов со временем высыхает, теряет свои свойства. Подобные явления проявляются в затруднении и скрипе при открывании створок, механизмов раскладывания, механизмов выдвижения ящиков. В таких случаях не следует прилагать чрезмерные физические усилия, а необходимо выполнить своевременную регулировку петель или смазку подвижных частей механизмов специальными смазочными средствами. В процессе эксплуатации мебели резьбовые соединения следует периодически подтягивать.

Для сохранения и поддержания мебели в хорошем состоянии в течение длительного срока рекомендуем прочитать подробные инструкции по уходу и эксплуатации мебели, представленные на нашем сайте mestyle.ru во вкладке «ПОКУПАЕЛЯМ» в шапке сайта.

Гарантийные обязательства

Изготовитель гарантирует соответствие мебели требованиям ГОСТ 16371-2014, ГОСТ 19917-2014 при соблюдении условий транспортирования, эксплуатации, хранения и сборки. Гарантийный срок эксплуатации изделия - 3 года с даты производства. Гарантии не распространяются на изделия поврежденные при перевозке, а также при не соблюдении правил сборки, эксплуатации и хранения, изложенных в настоящей инструкции. Все виды деталей изображены схематично и могут отличаться от оригиналов. Производитель оставляет за собой право вносить изменения в конструкцию, не ухудшающие ее эксплуатационные характеристики.

Заказ на производство № от (дата выпуска)		EAC
Перечень используемой фурнитуры		
Наименование изделия		EAC
- Корпус/Фасад - (цветовое исполнение изделия) [Серия номенклатуры]		
Наименование	Кол-во	
Плита 2 * 20 мм	100	
Заглушка - для евро-стакан Benford	58	
Заглушка неокрашенная D 5 мм - бежевая	4	
Ключ для стакан евро	1	
Коробка (2-взросл) под фурнитуру 480x100x100 мм	1	
Коробка 88*54*20 мм № 1 металл	10	
Петля - четырехшарнирная накладная (металл)	8	
Полуподставка - обычный	81	
ручка S28 мет + мет 128 мм	3	
стакан-евро 5,3*50 мм	58	
смазка-оборит	1	
шпатель 8*90 мм	4	
шпатель - 3,2*18 мм (hellich)	80	

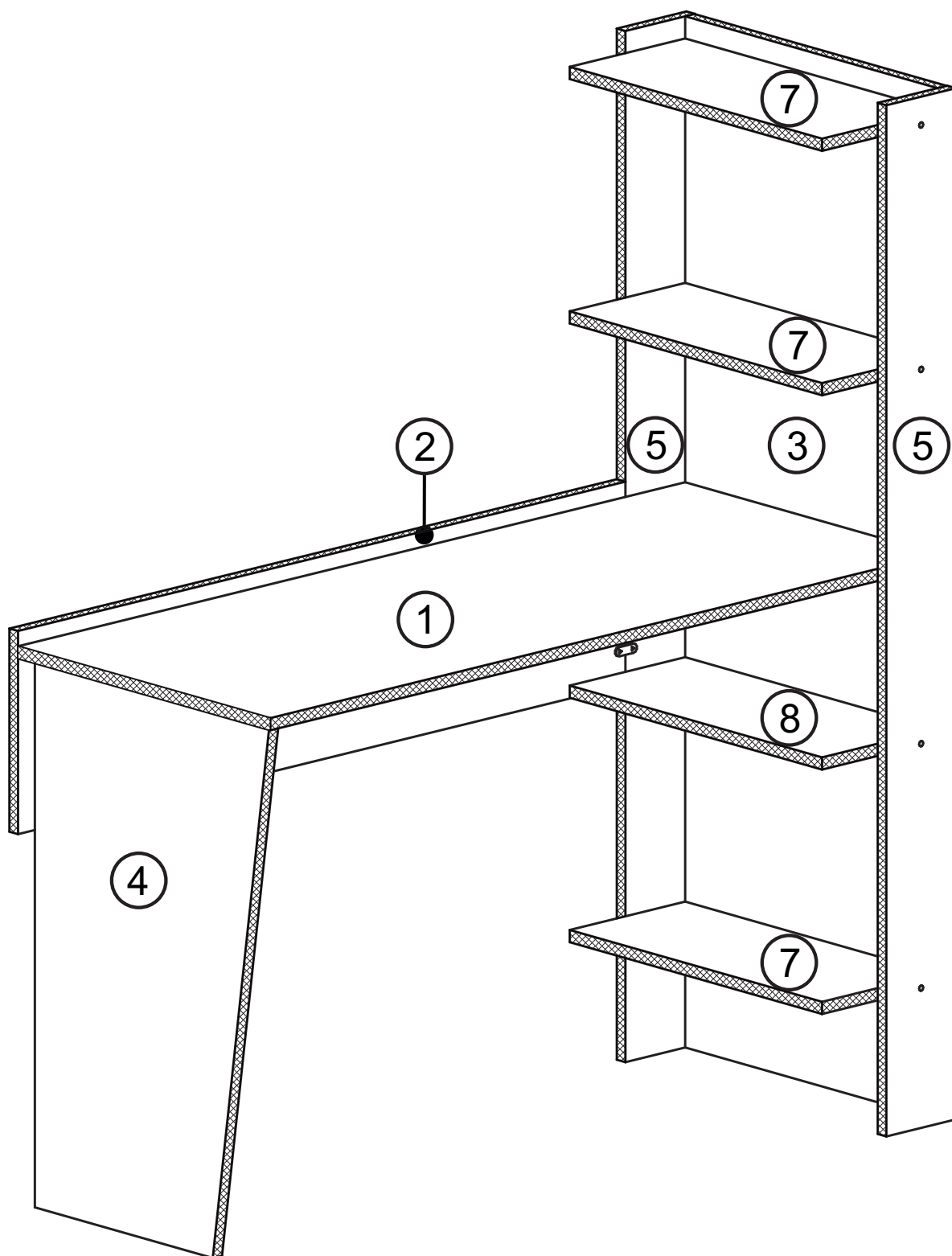


Вложенный в фурнитуру «Маркировочный ярлык» отрезать по линии и приклеить на заднюю стенку изделия по окончании сборки

СПАСИБО ЗА ПОКУПКУ

Условное обозначение:

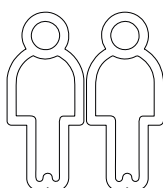
 - Кромочный материал



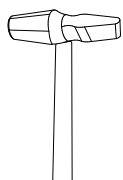
В процессе сборки Вам понадобится:



Схема сборки



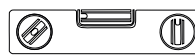
Помощник



Молоток



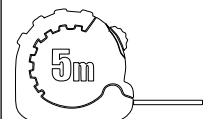
Отвертка крестовая



Уровень

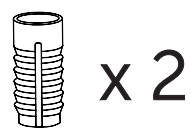
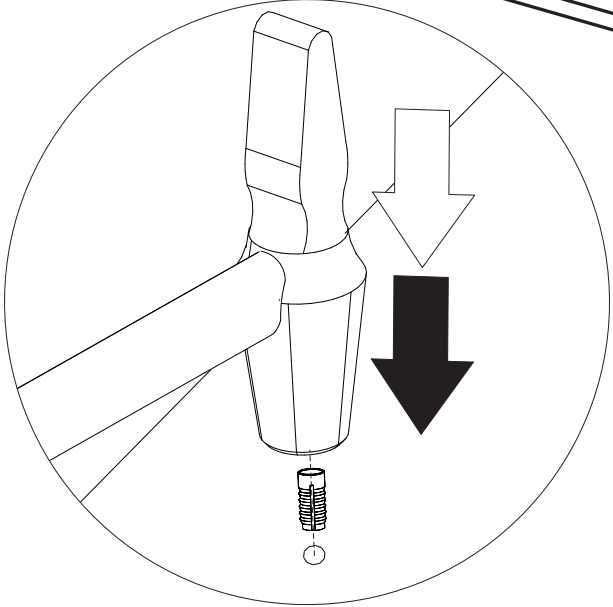
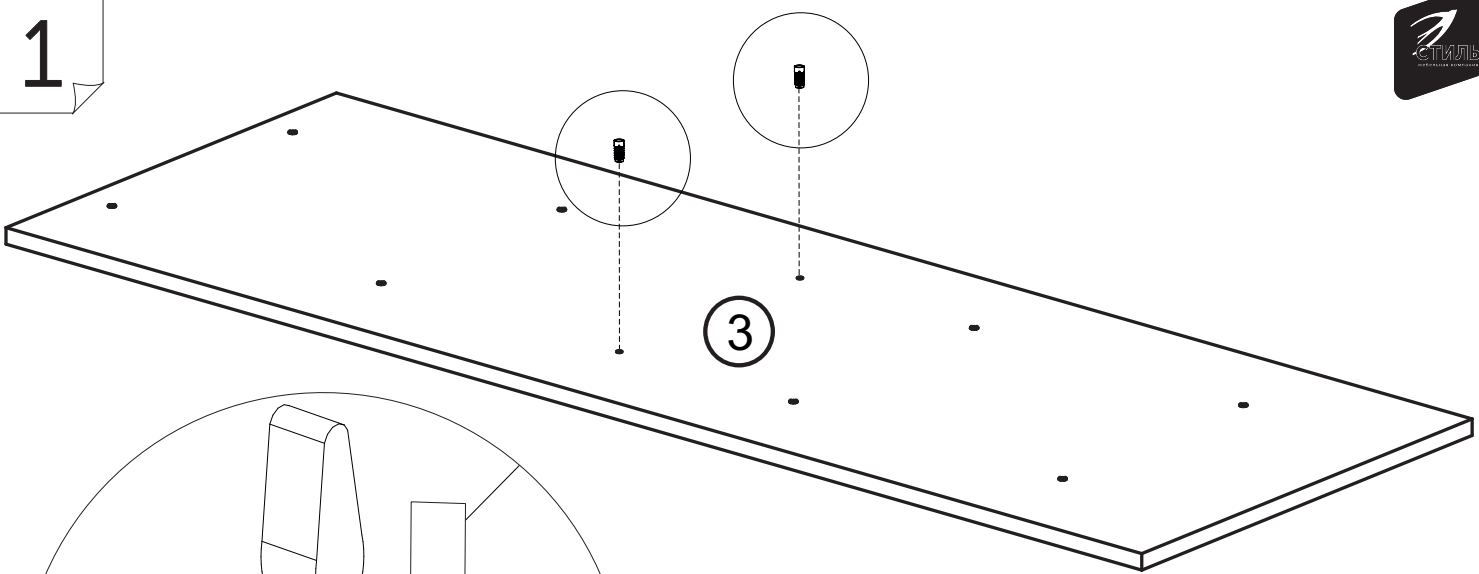


Карандаш

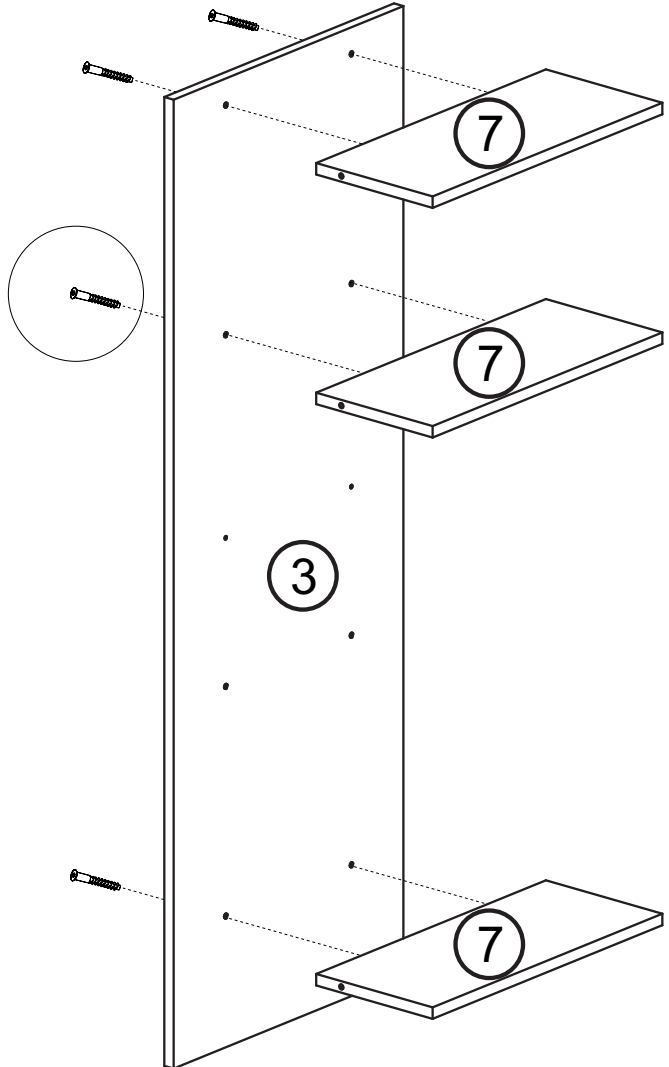
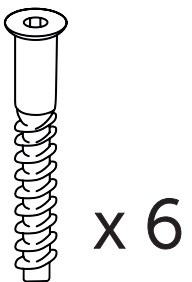
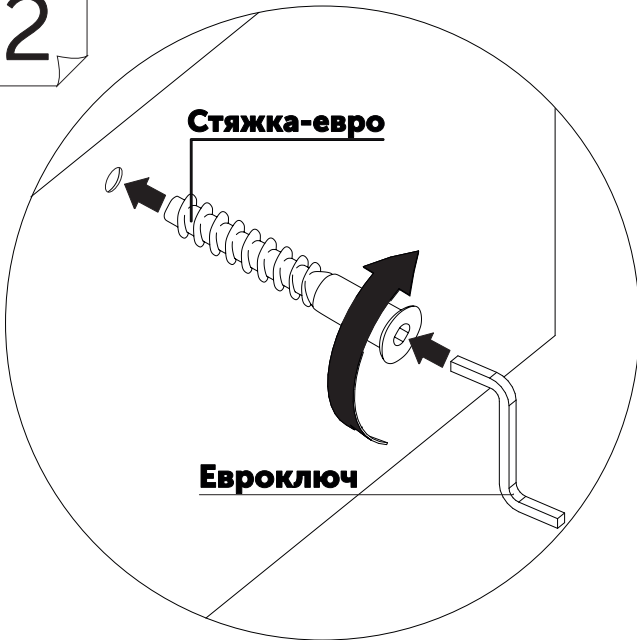


Рулетка

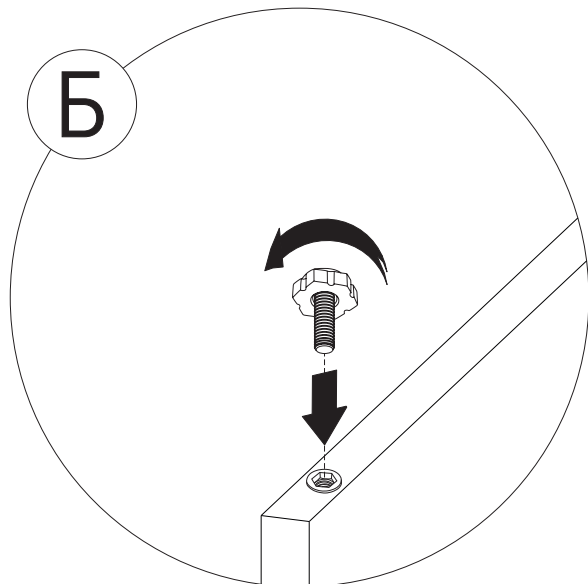
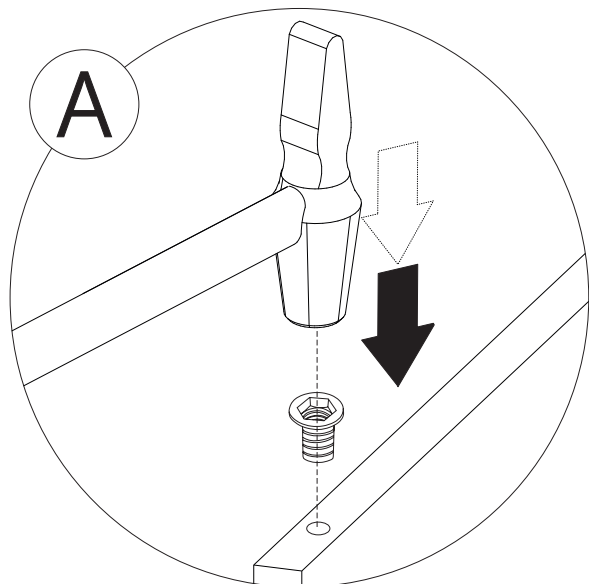
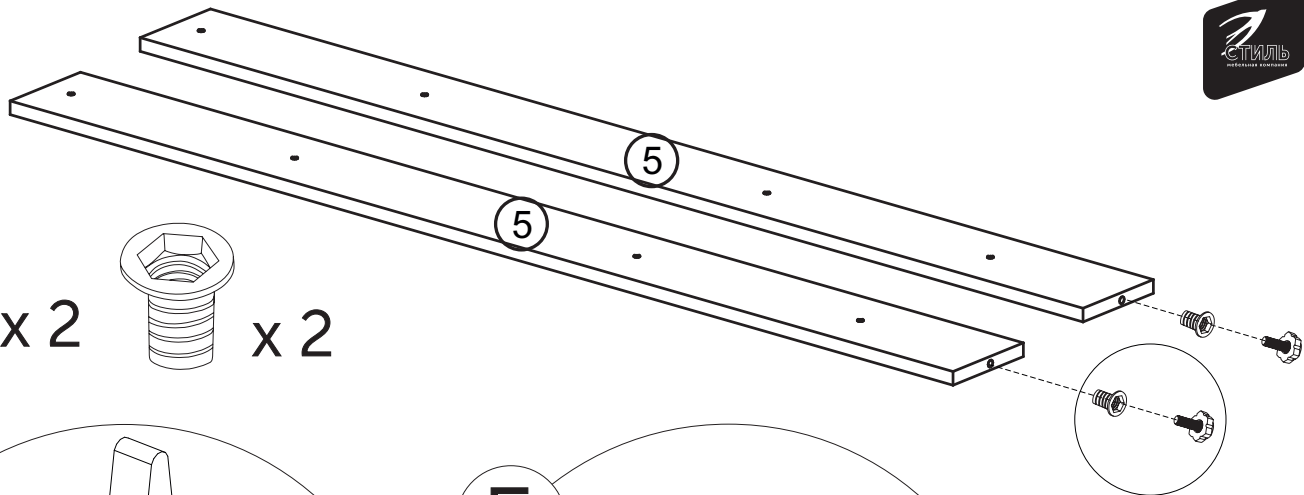
1



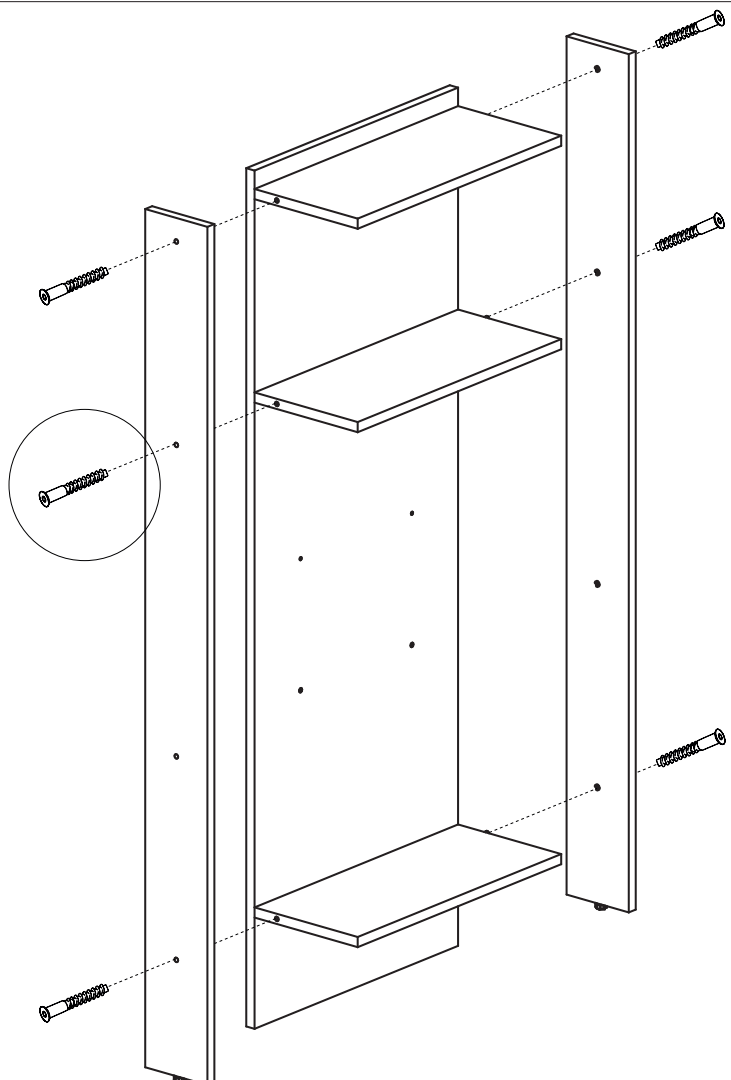
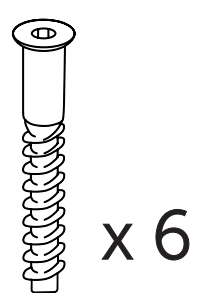
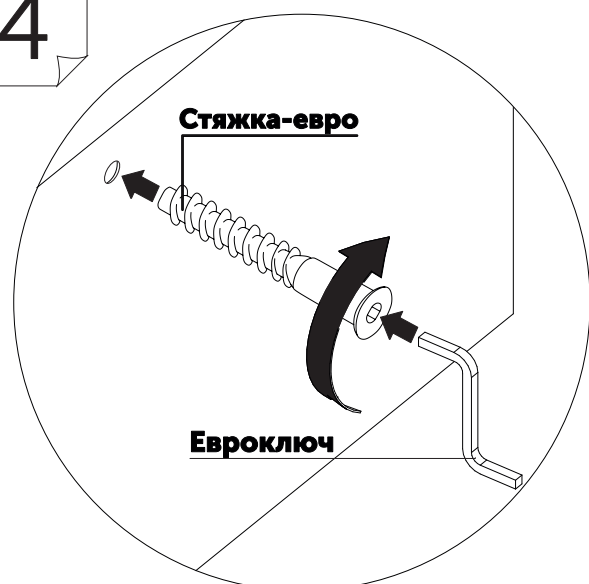
2



3



4



6

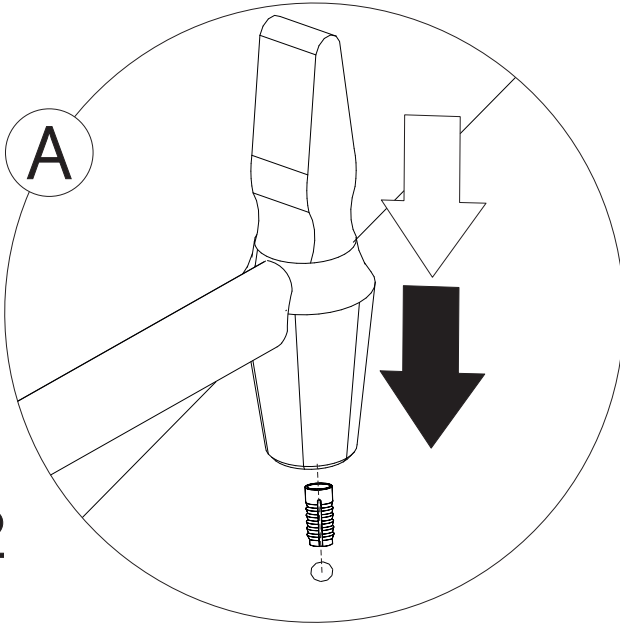
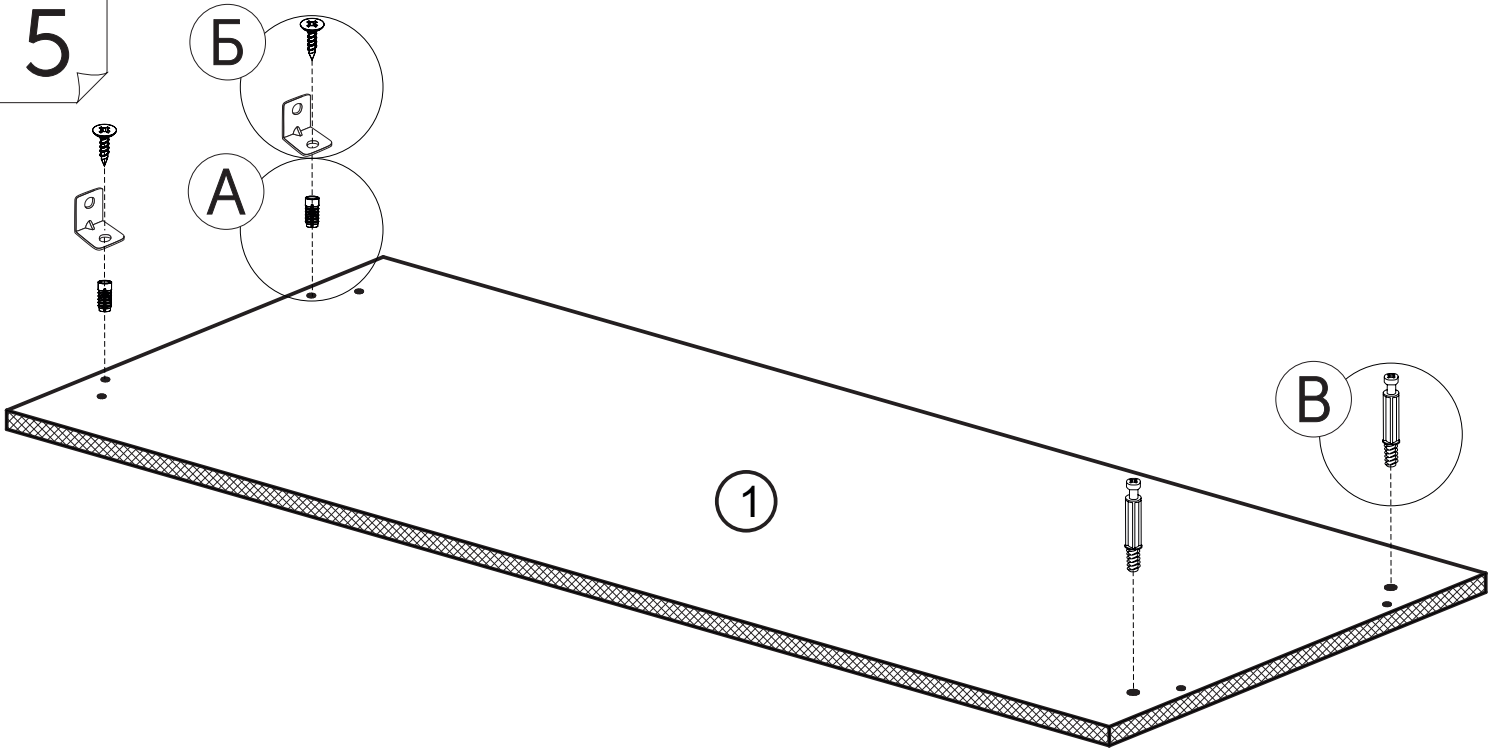


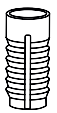
Сборка стола для размещения слева от стеллажа.

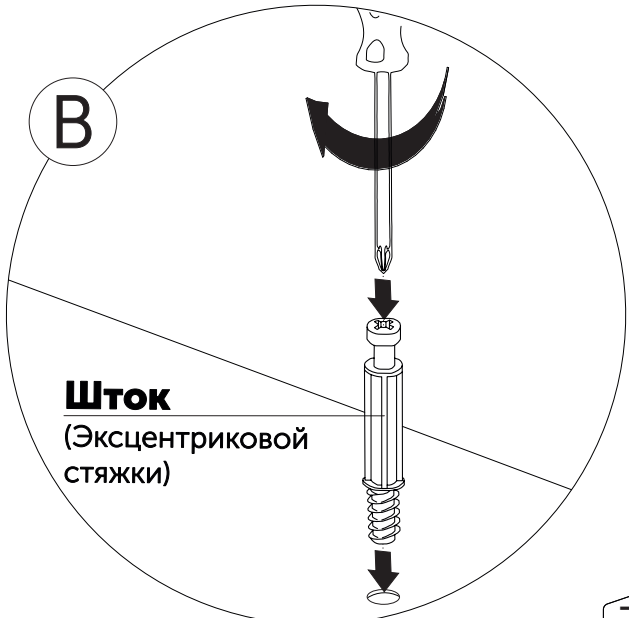
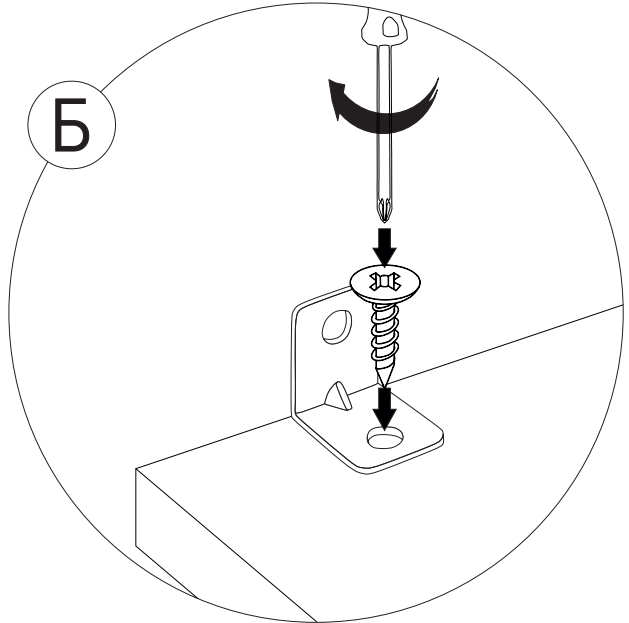
Для сборки «стол справа от стеллажа» перейдите к шагу 12



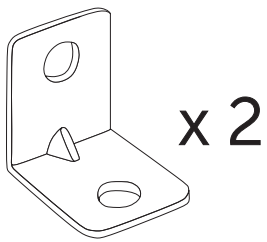
5



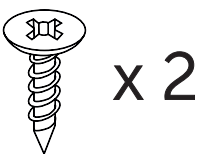
 x 2



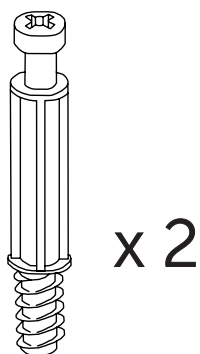
Шток
(Эксцентриковой
стяжки)



x 2

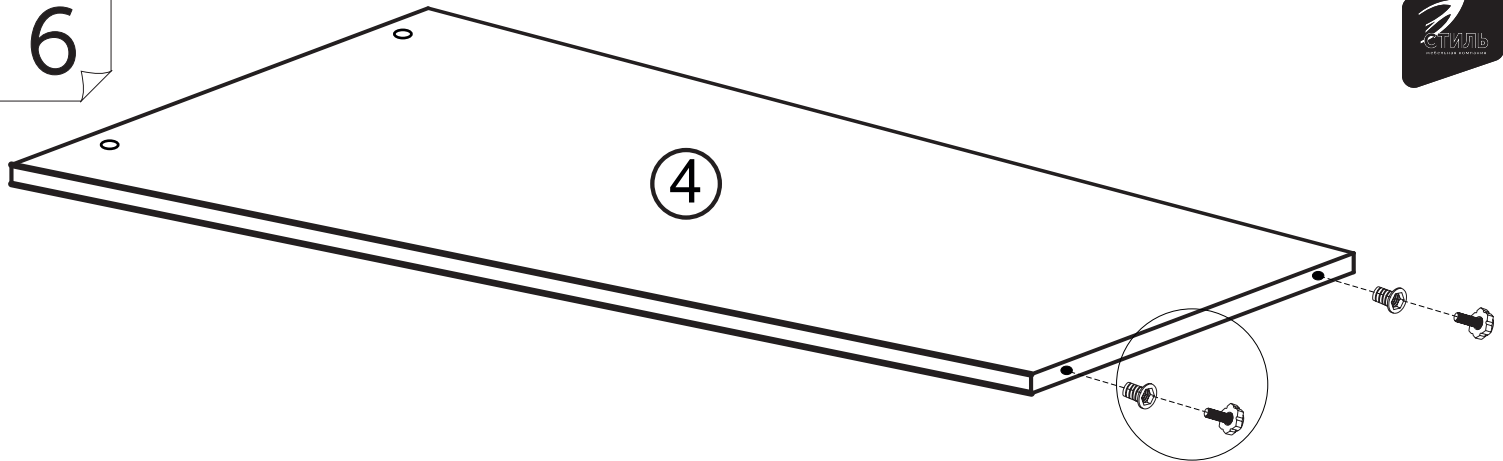


x 2

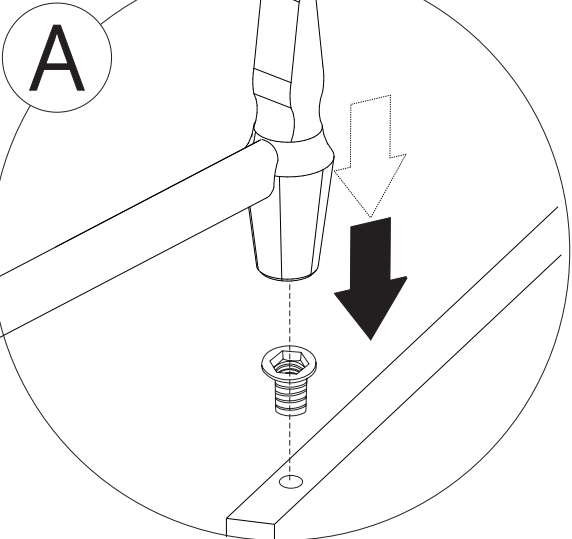
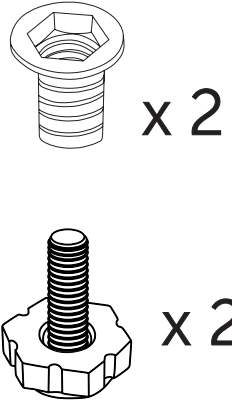


x 2

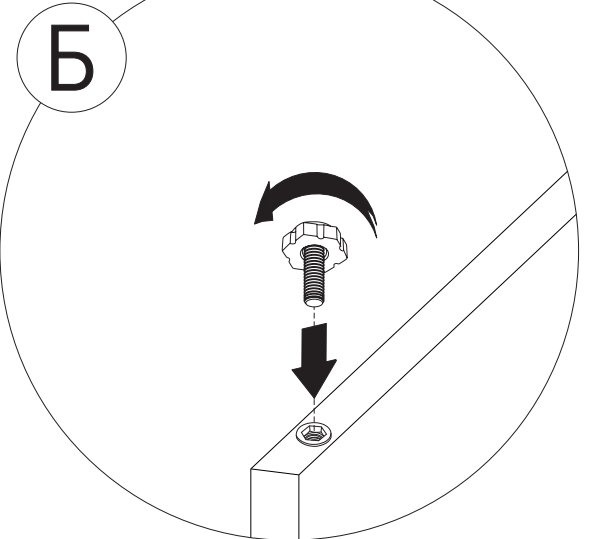
6



4

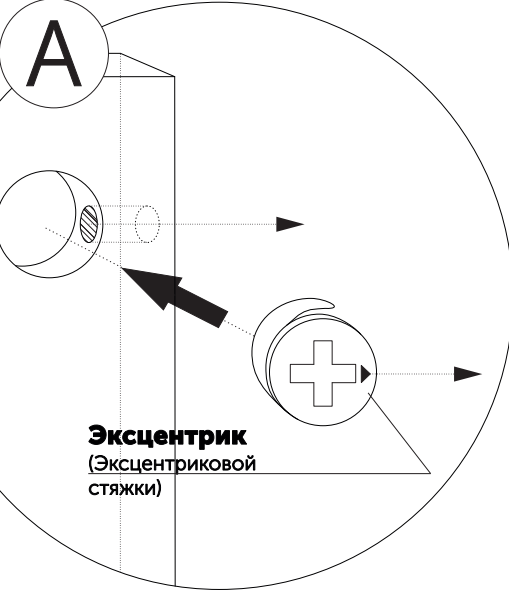


A



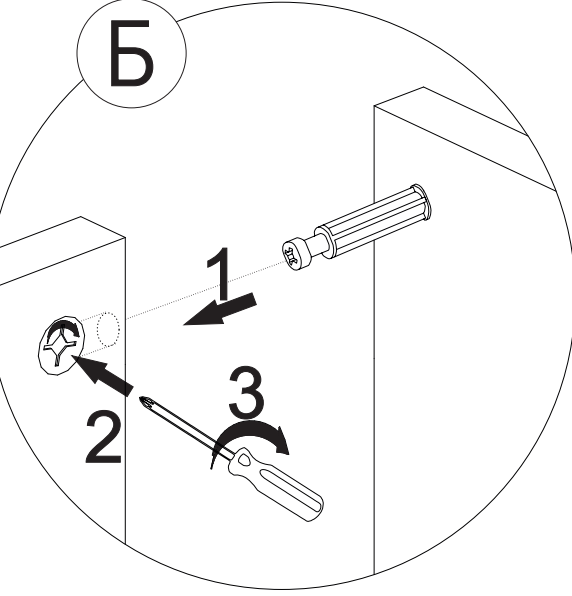
Б

7

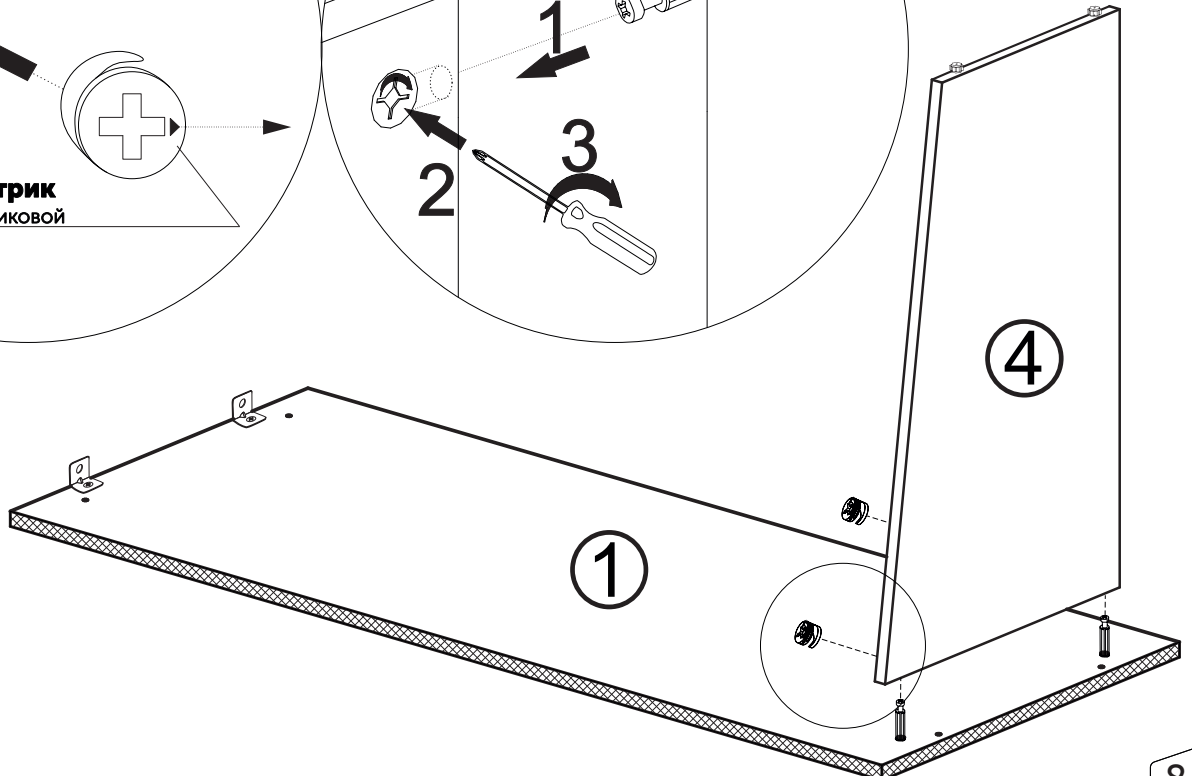


A

Эксцентрик
(Эксцентриковой
стяжки)



Б

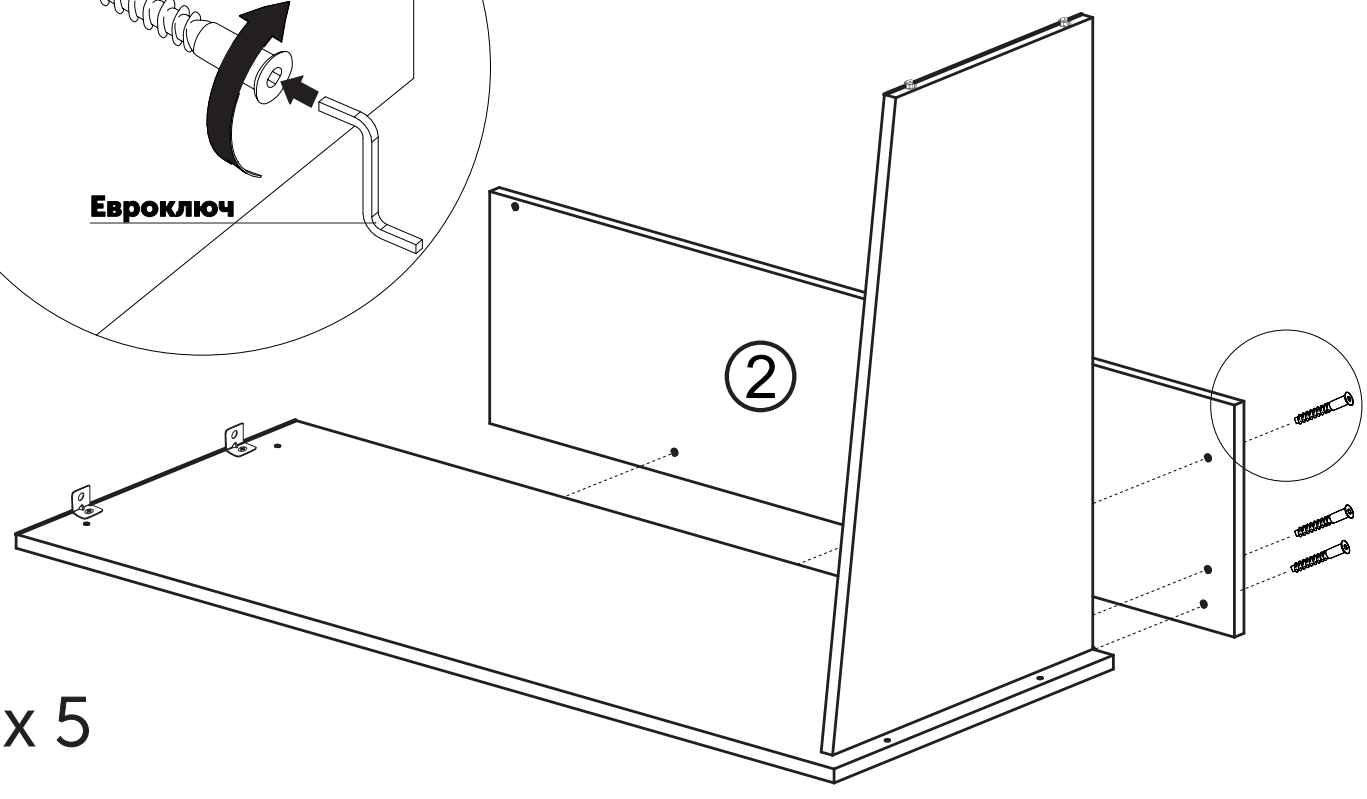
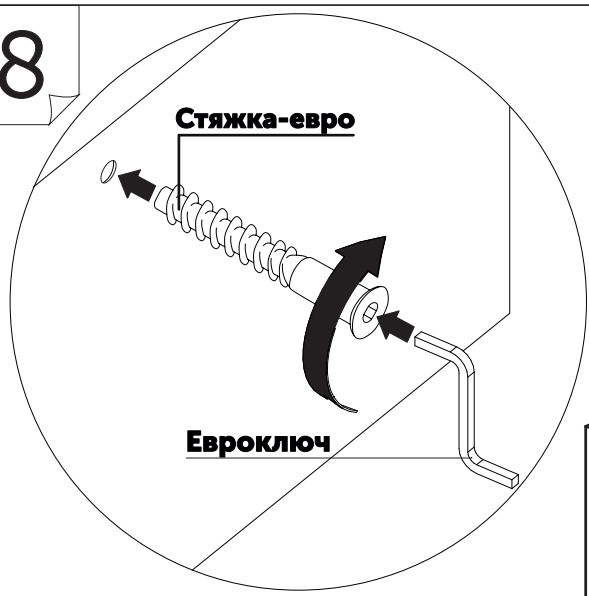


1

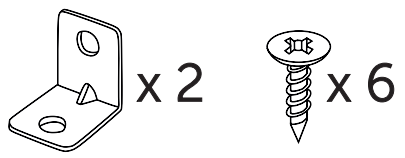
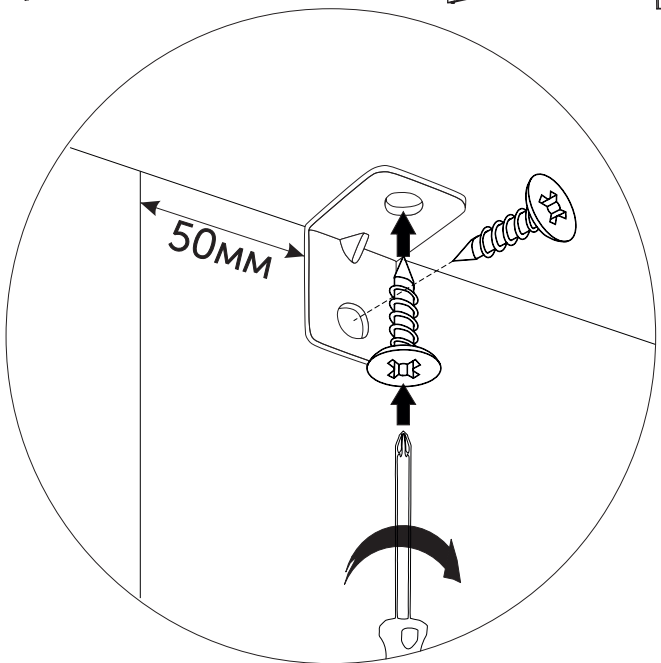
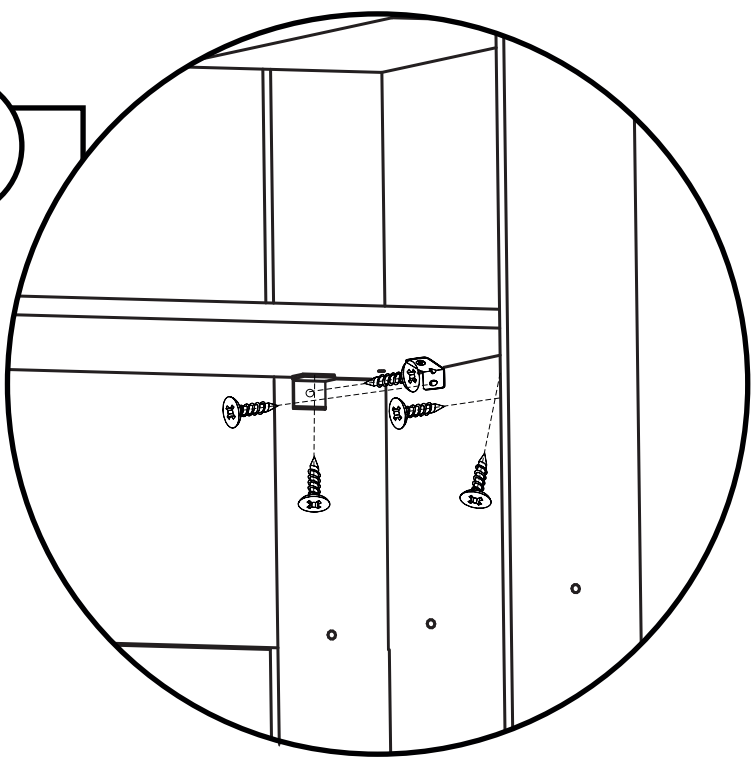
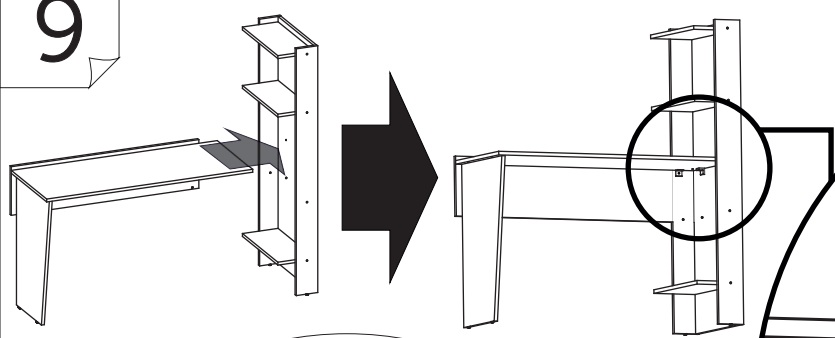
4

8

8

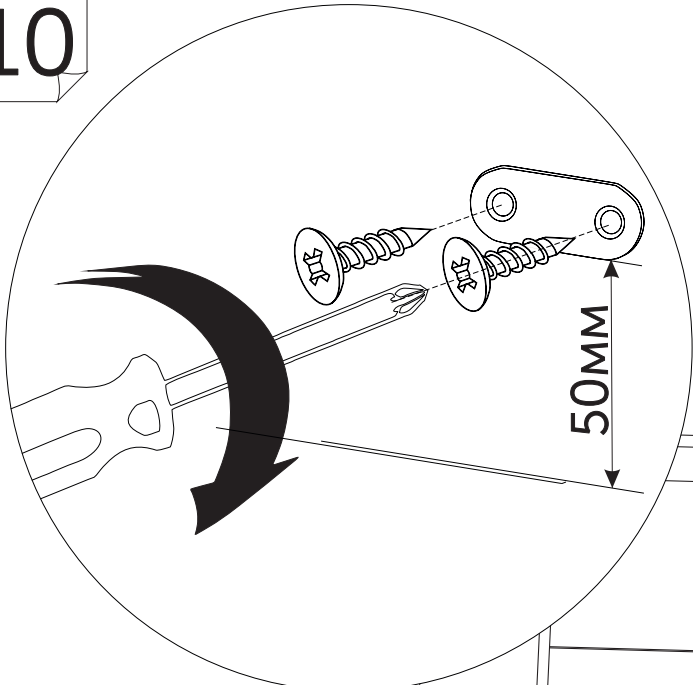


9



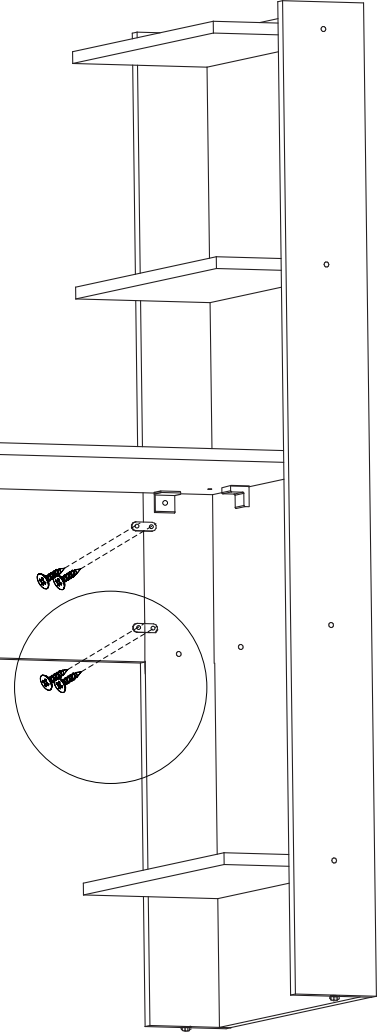
9

10

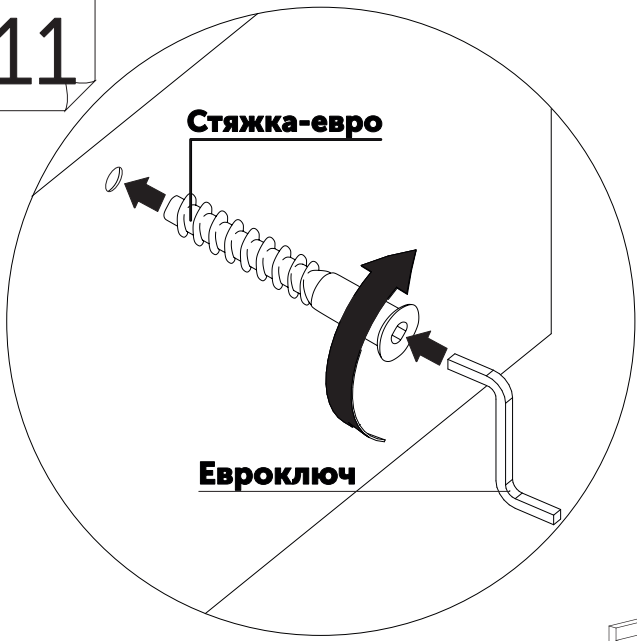


x 4

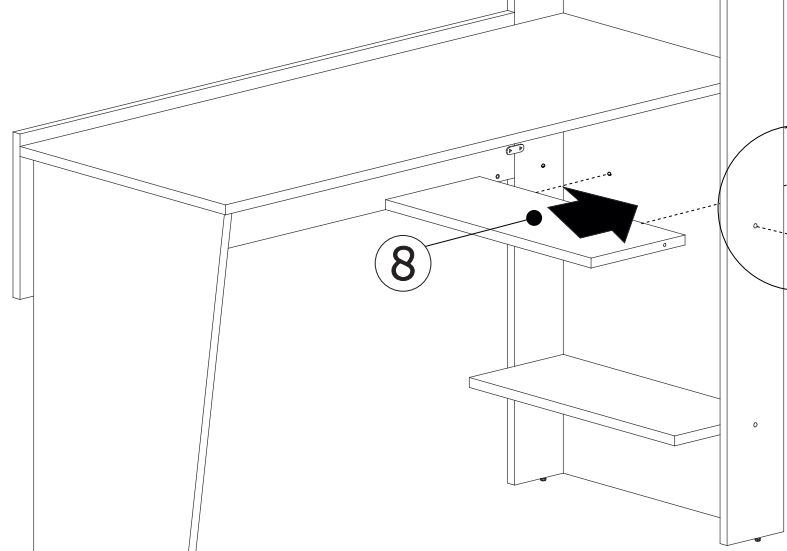
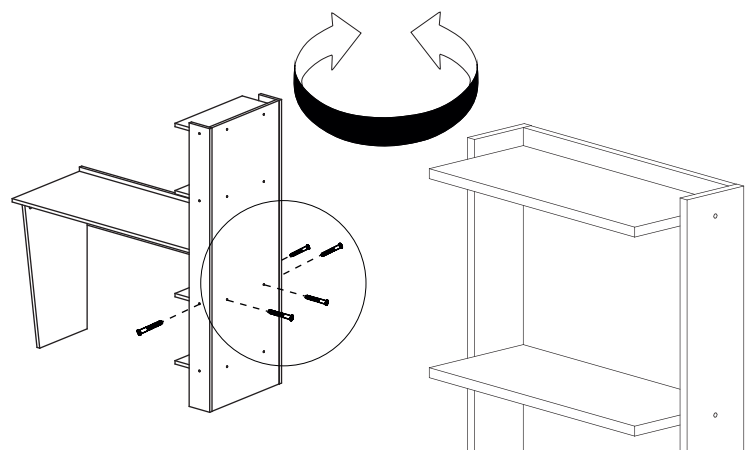
x 2



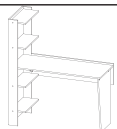
11



x 5



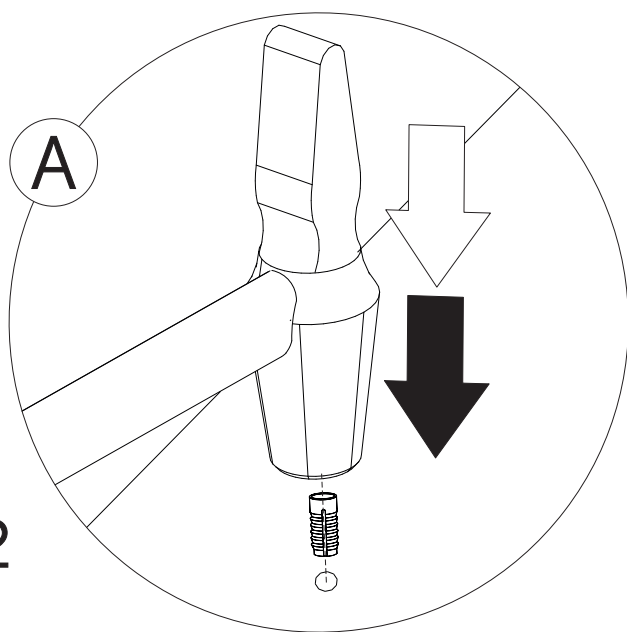
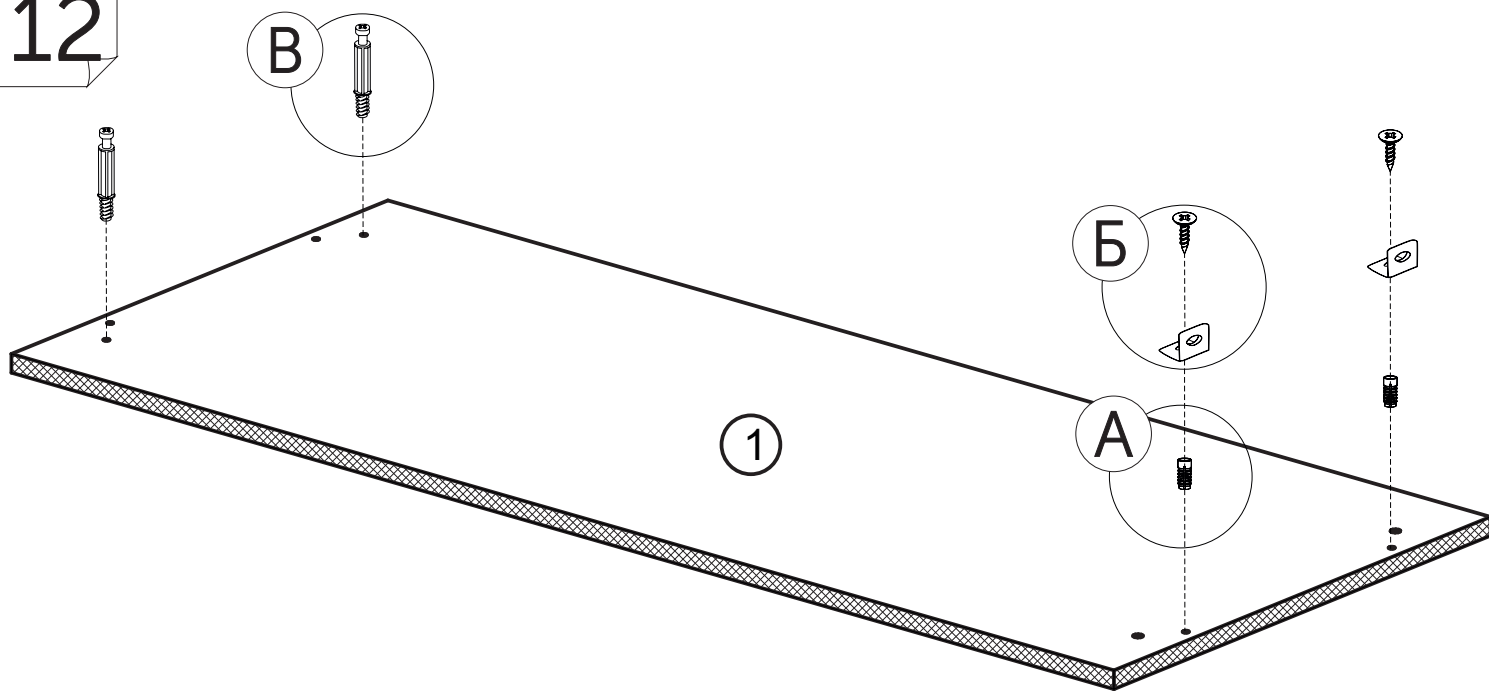
10

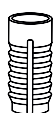


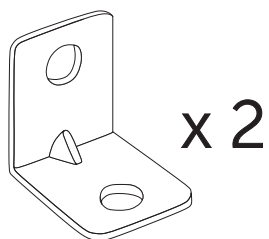
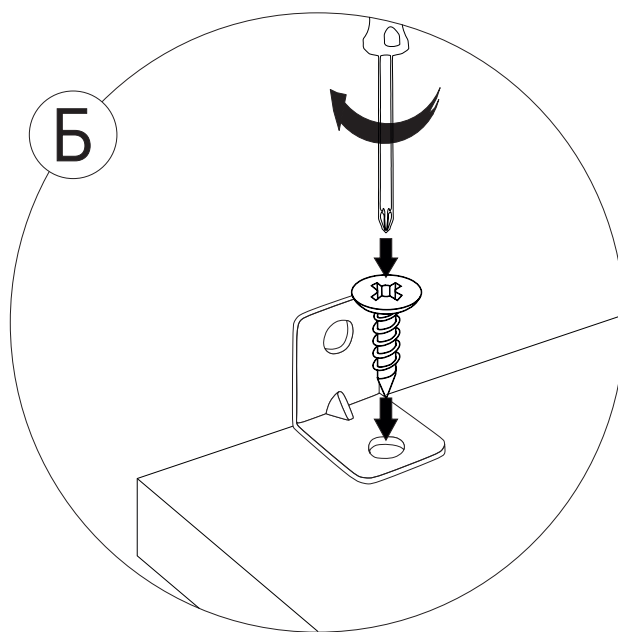
Сборка стола для размещения справа от стеллажа.



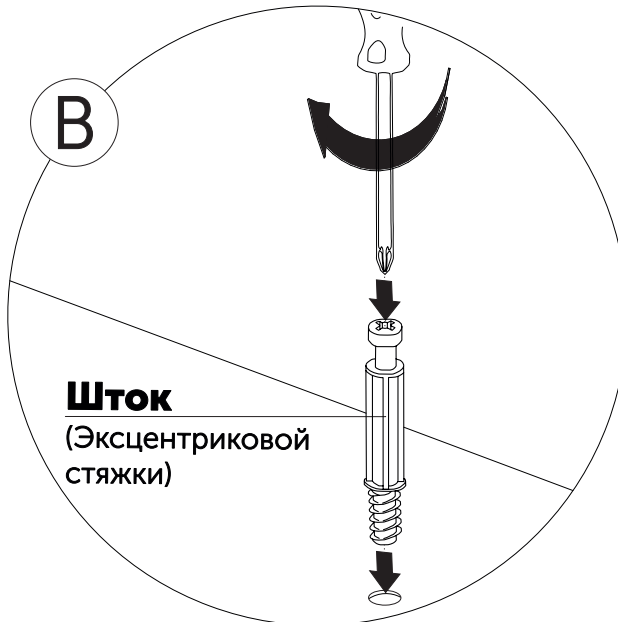
12



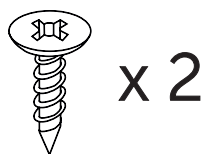
 x 2



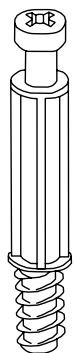
x 2



Шток
(Эксцентриковой
стяжки)

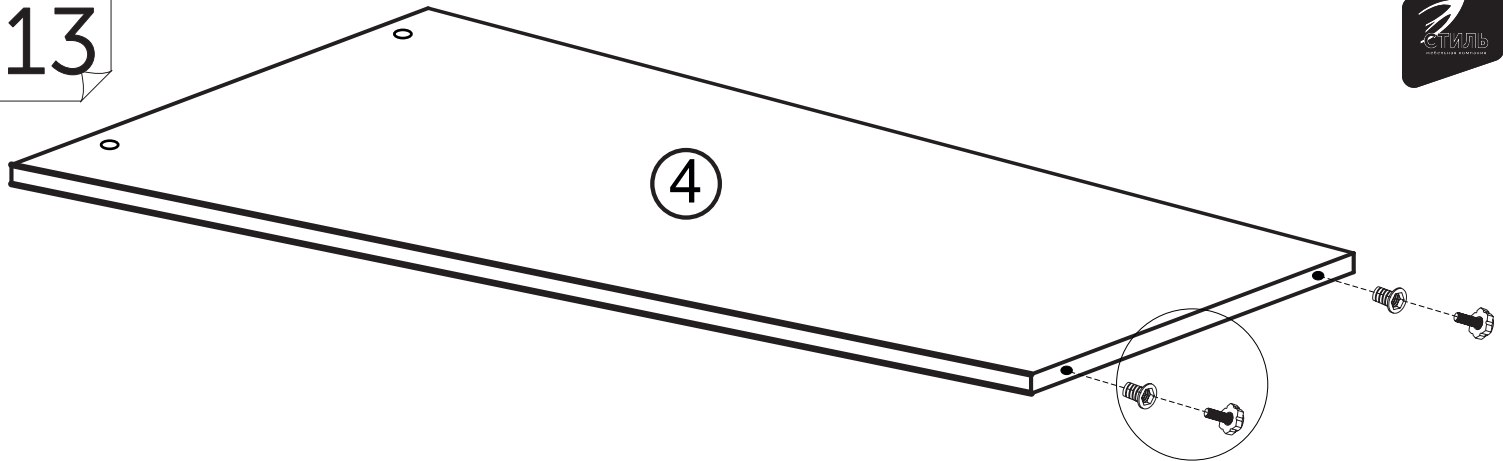


x 2

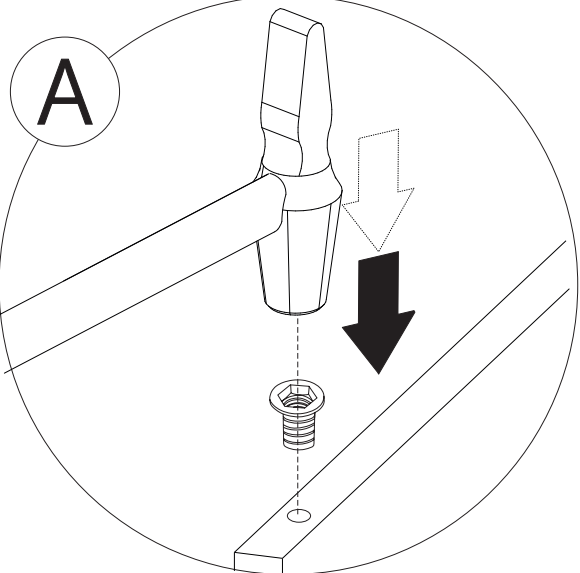


x 2

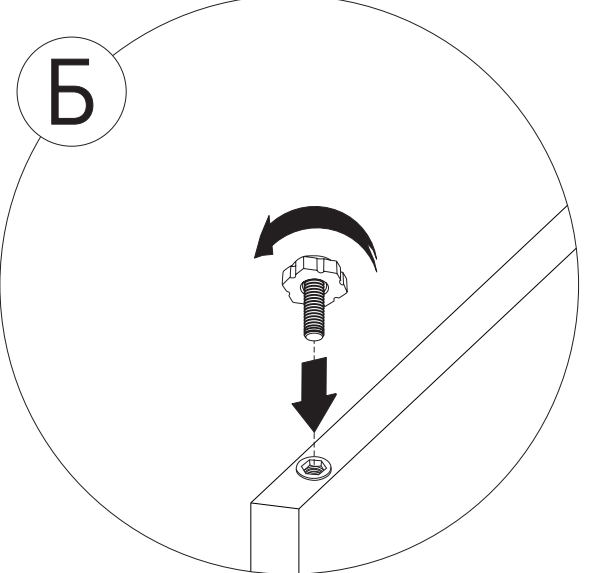
13



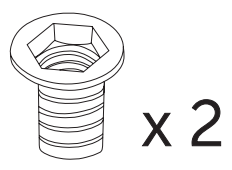
4



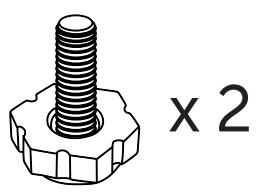
A



Б

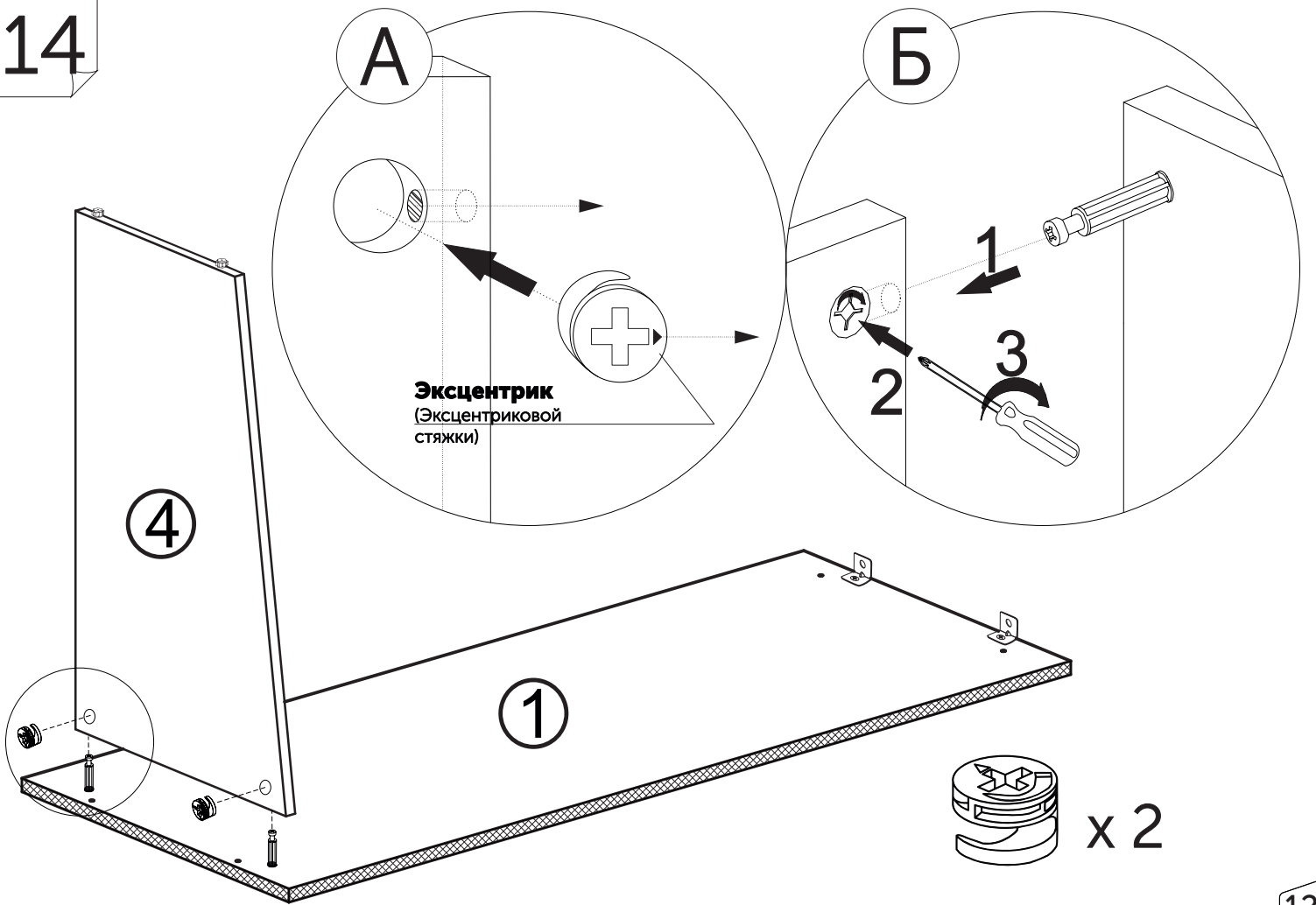


x 2



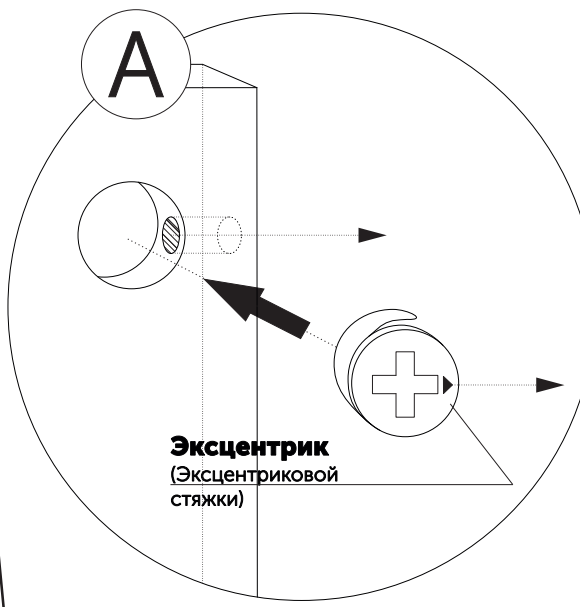
x 2

14



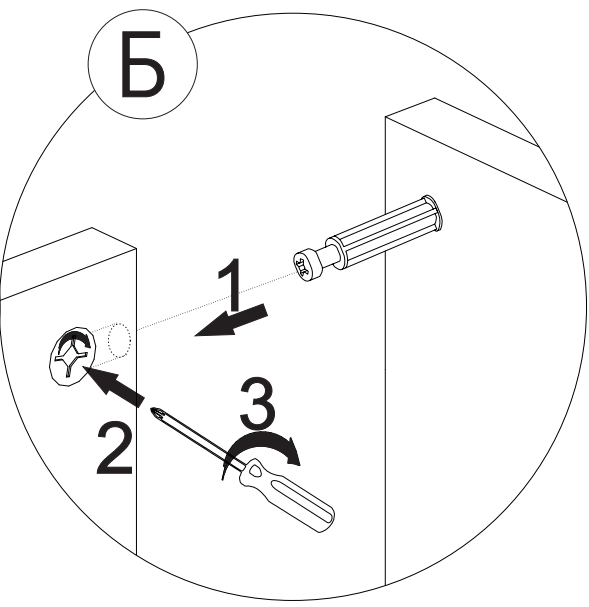
4

1



A

Эксцентрик
(Эксцентриковой
стяжки)

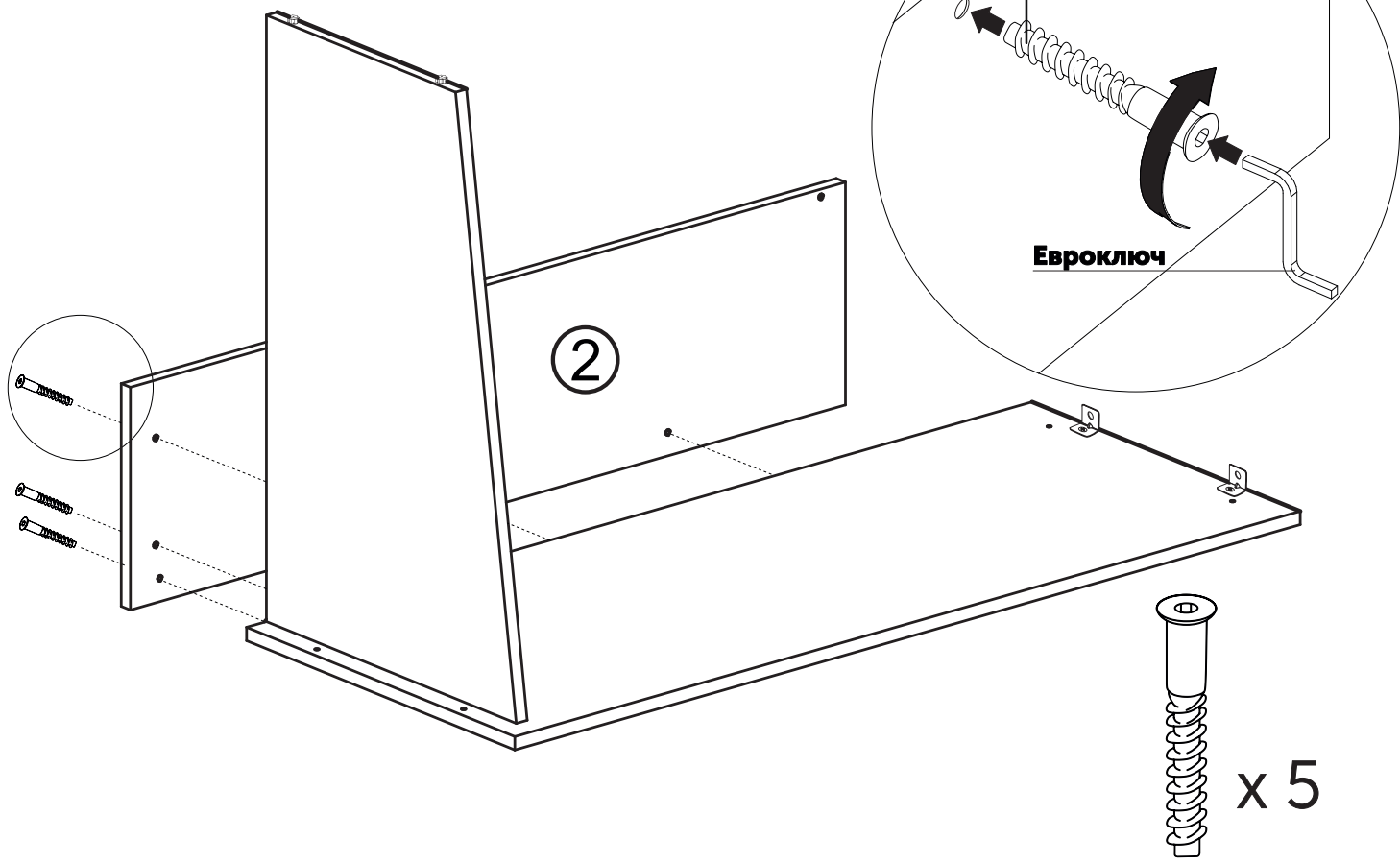


Б

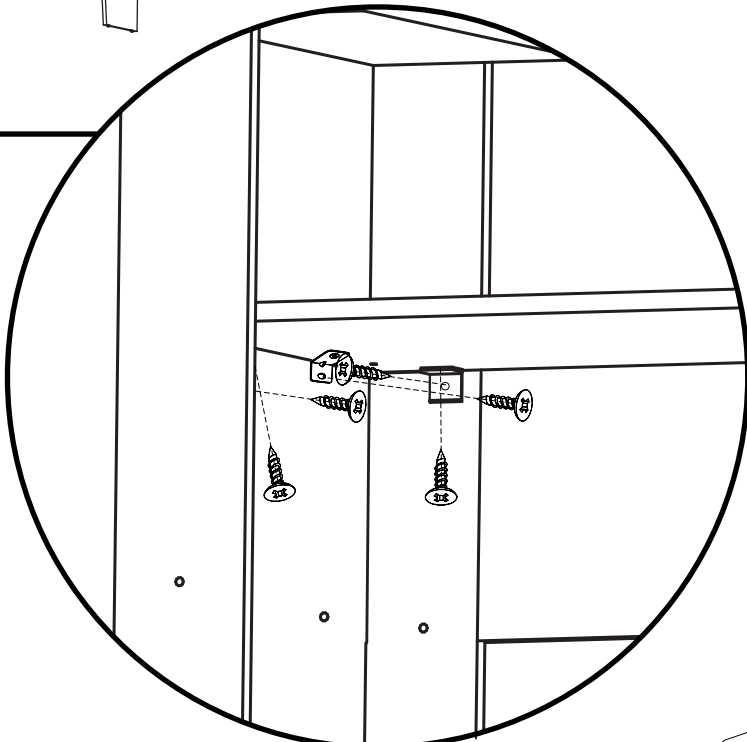
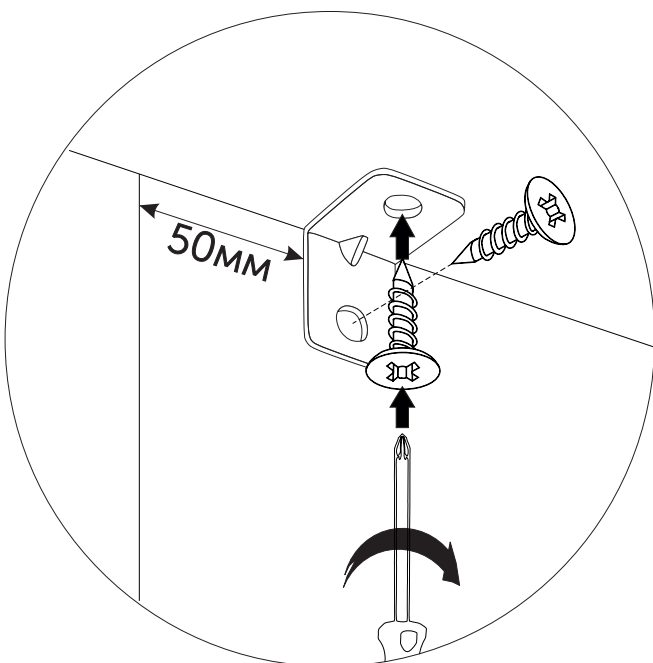
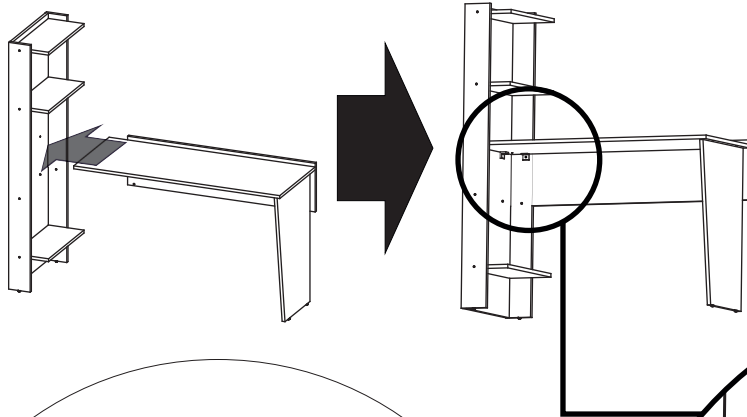


x 2

15

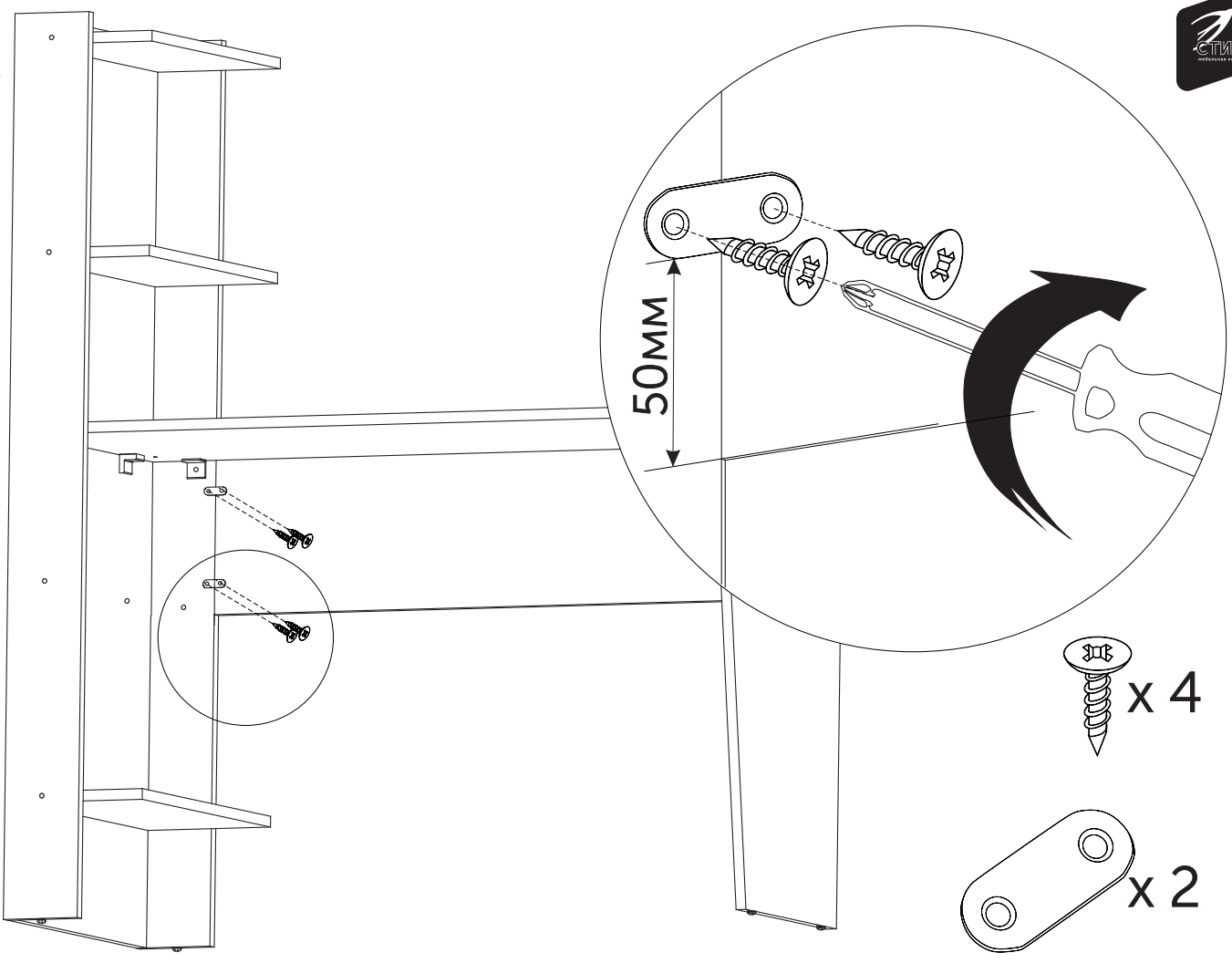


16

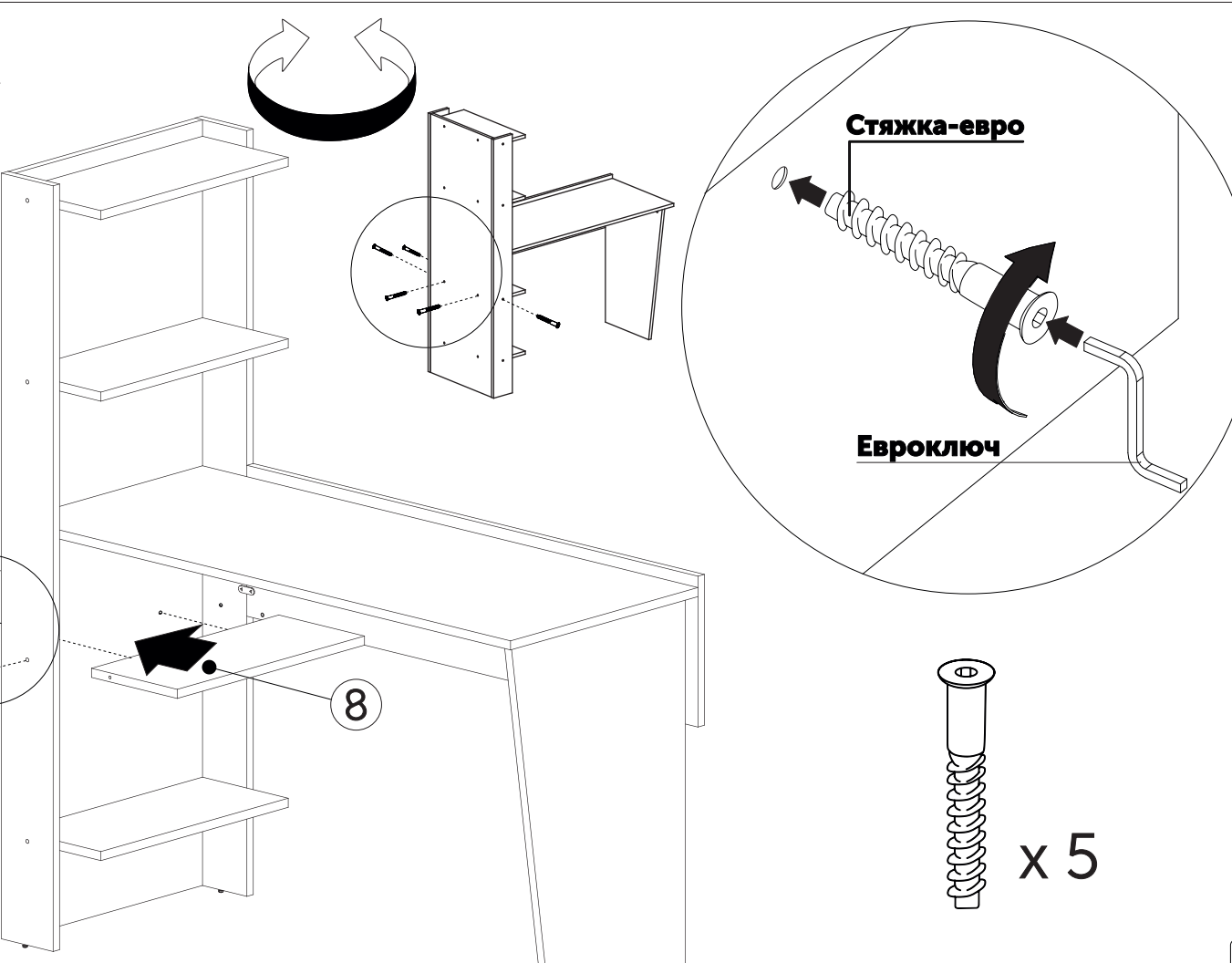


13

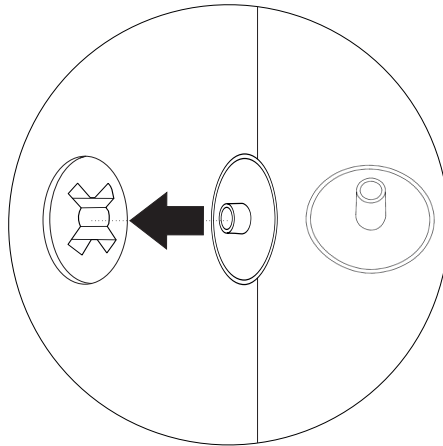
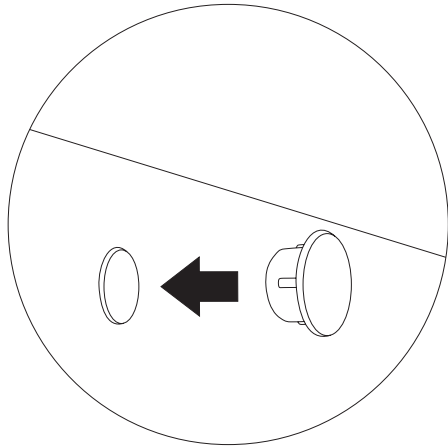
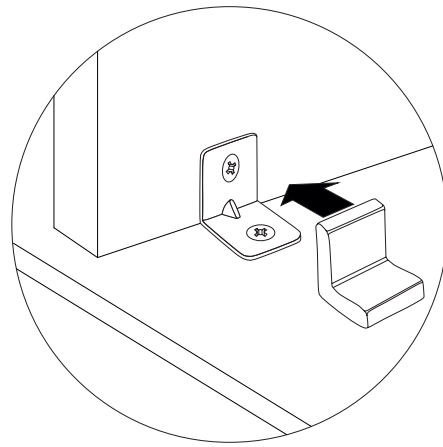
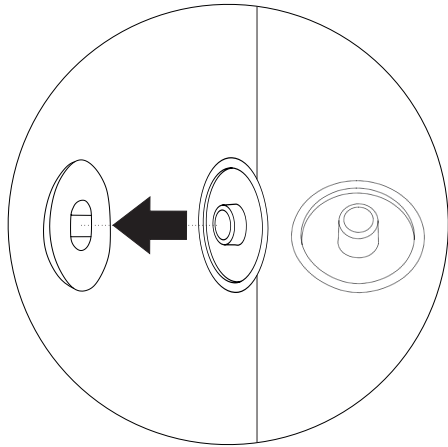
17



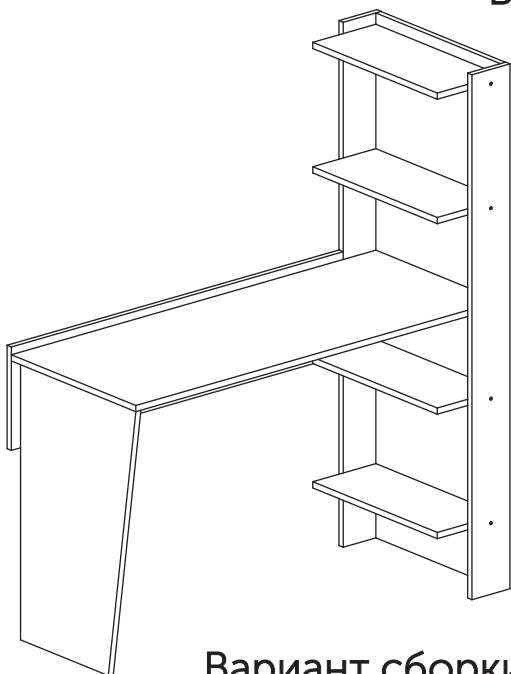
18



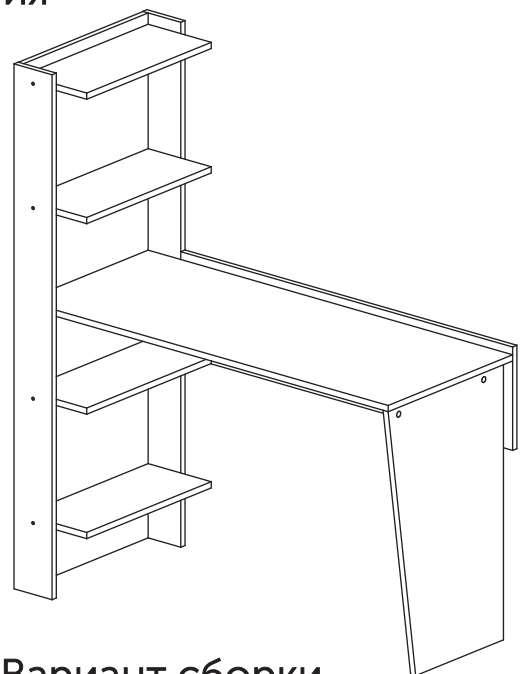
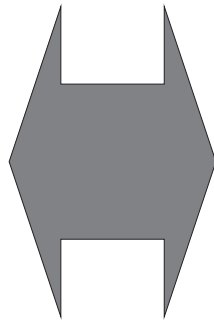
Закрывать заглушками все неиспользованные отверстия
и все виды крепежа.



Внешний вид изделия



Вариант сборки
«Стол слева от стеллажа»



Вариант сборки
«Стол справа от стеллажа»



Ваша мебель готова к эксплуатации!
Спасибо, что выбрали «МК Стиль»!



mcstyle.ru