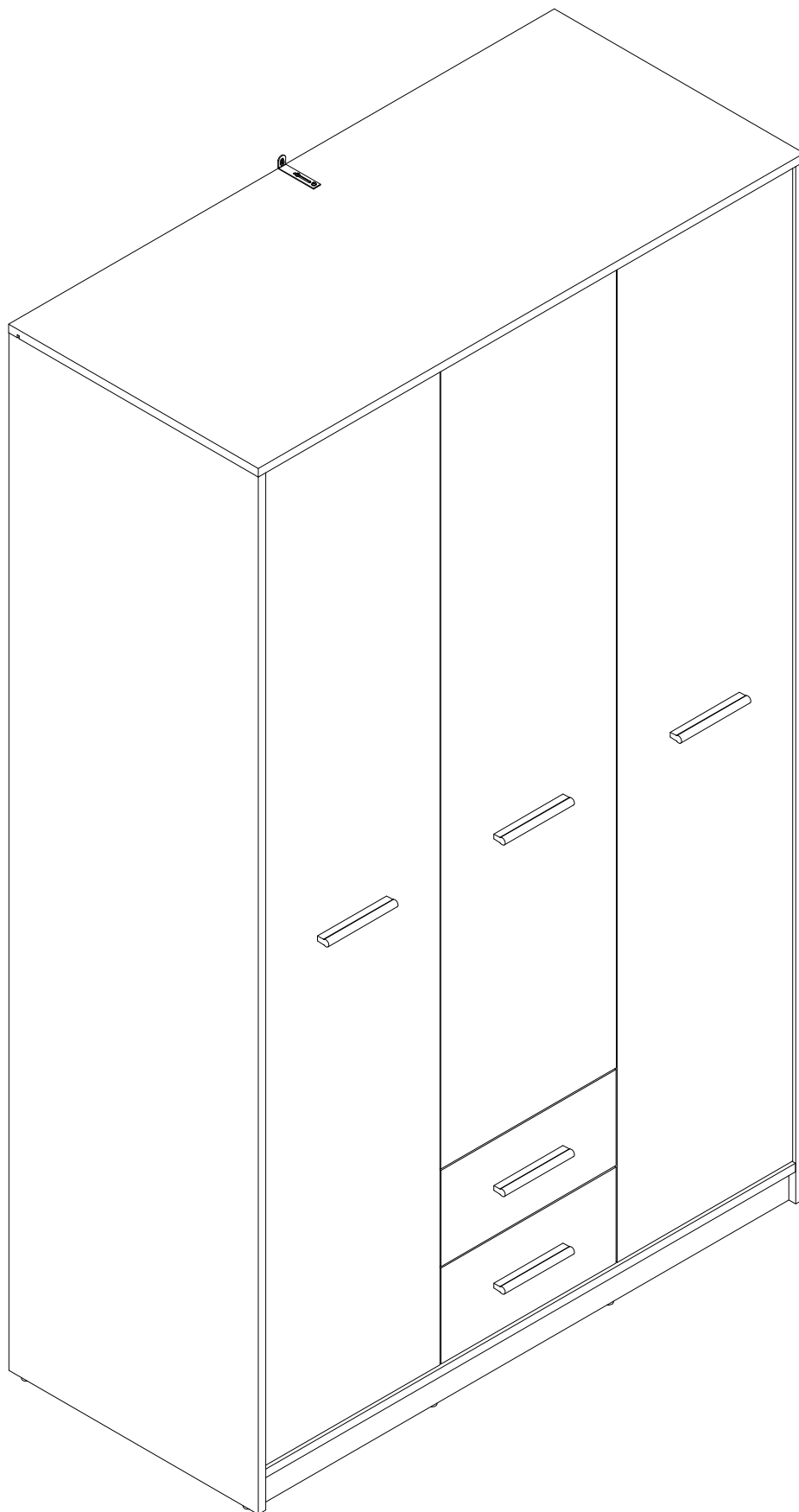
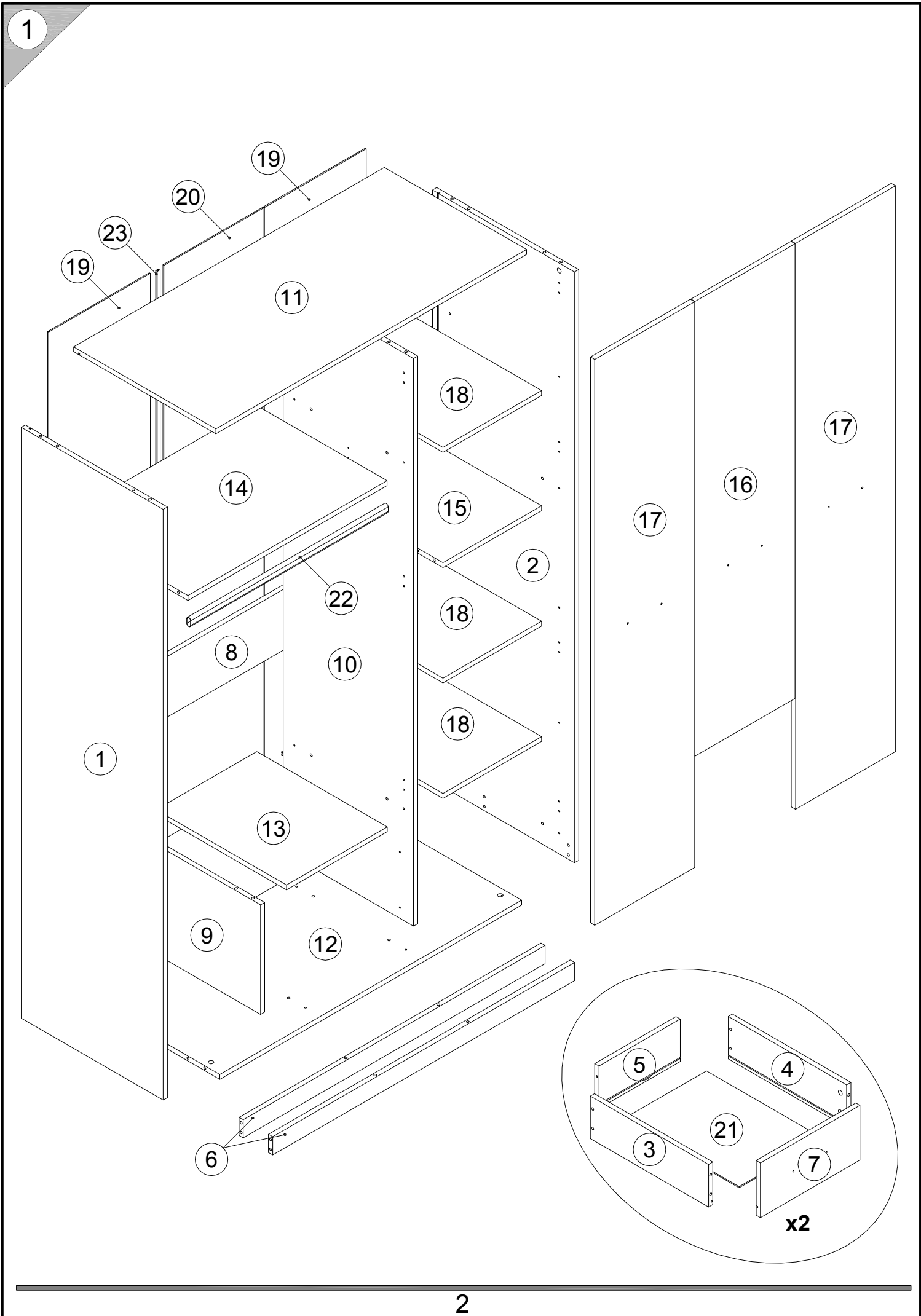


**Инструкция по сборке**  
**Шкаф Непо**  
**020-01, 020-02, 020-03, 020-04**

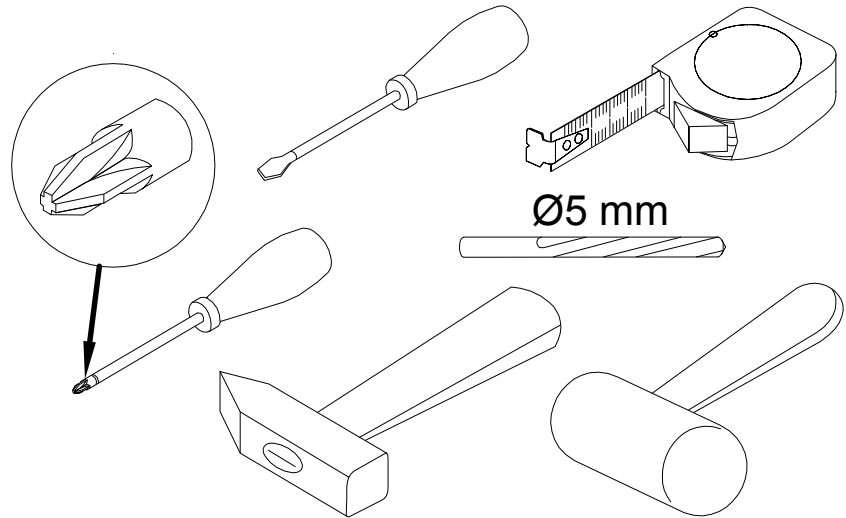
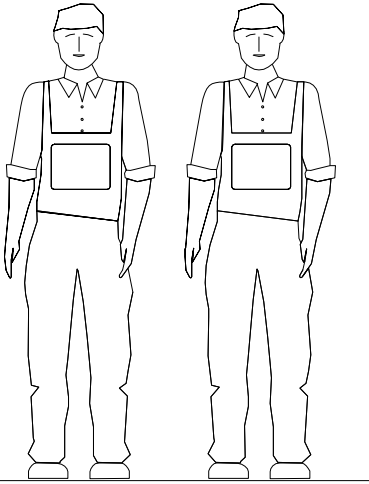


**EAC**

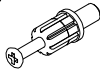

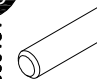



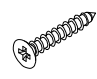

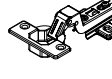
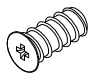
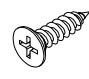


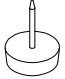



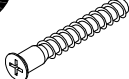
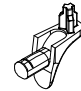
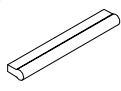
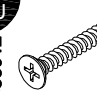

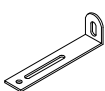




поз.	<i>наименование детали</i>	<i>№ упак.</i>	<i>шт.</i>	<i>длина, мм</i>	<i>ширина, мм</i>
1	Стенка боковая	4	1	1946	540
2	Стенка боковая	4	1	1946	540
3	Стенка боковая	1	2	450	140
4	Стенка боковая	1	2	450	140
5	Стенка боковая	1	2	309	140
6	Стенка передняя	1	2	1148	60
7	Стенка передняя	1	2	180	379
8	Стенка задняя	1	1	1148	200
9	Стенка-перегородка	3	1	361	496
10	Стенка-перегородка	3	1	1870	496
11	Стенка горизонтальная	1	1	1182	541
12	Стенка горизонтальная	1	1	1148	516
13	Стенка горизонтальная	3	1	383	496
14	Стенка горизонтальная	3	1	757	495
15	Стенка горизонтальная	1	1	375	492
16	Дверь	2	1	1498	380
17	Дверь	2	2	1864	380
18	Полка	1	3	375	492
19	Стенка задняя	4	2	1890	387
20	Стенка задняя	2	1	1890	380
21	Стенка горизонтальная	1	2	443	319
22	Штанга-труба Voyard L751	1	1	751	
23	Планка L=1492	1	1	1492	

3

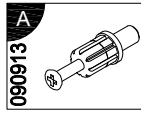


4

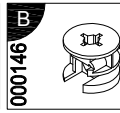
<b>A</b> 090913  7x32 <b>x38</b>	<b>B</b> 000146  15x12 <b>x38</b>	<b>C</b> 000151  8x35 <b>x38</b>	<b>D</b> 100640  20x0.5 <b>x26</b>	<b>E</b> 135021  <b>x20</b>	<b>F</b> 062367  <b>x11</b>
<b>G</b> 000759  3x20 <b>x40</b>	<b>H</b> 168983  <b>x3</b>	<b>I</b> 168847  <b>x8</b>	<b>J</b> 235594  6.3x16 <b>x22</b>	<b>K</b> 010942  4x16 <b>x22</b>	<b>L</b> 170390  <b>x2</b>
<b>M</b> 000762  3.5x13 <b>x4</b>	<b>N</b> 013809  <b>x8</b>	<b>O</b> 167333  L450 <b>x2</b>	<b>P</b> 235593  6x8 <b>x8</b>	<b>Q</b> 000767  3x13 <b>x12</b>	<b>R</b> 101608  7x50 <b>x8</b>
<b>S</b> 125913  <b>x12</b>	<b>T</b> 315492  <b>x5</b>	<b>U</b> 038912  4x30 <b>x10</b>	<b>V</b> 000754  3.5x16 <b>x2</b>	<b>W</b> 155999  <b>x1</b>	<b>X</b> 013859  8x40 <b>x1</b>
<b>Y</b> 090185  4.5x45 <b>x1</b>					

5

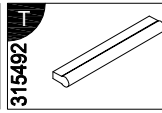
x2



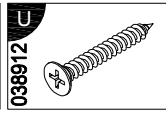
7x32  
x8



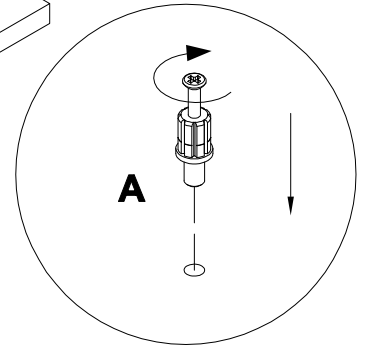
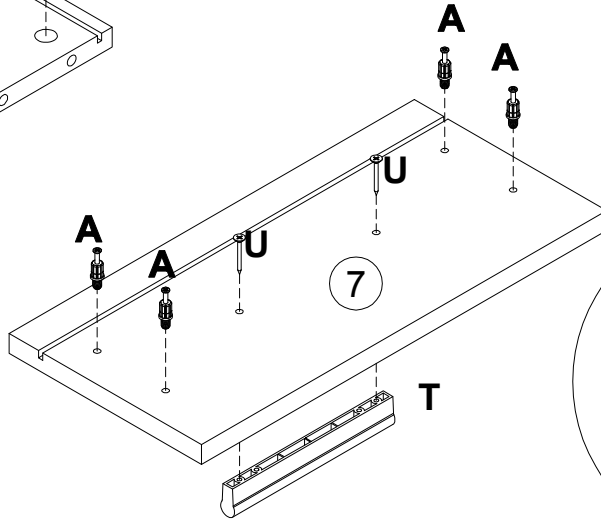
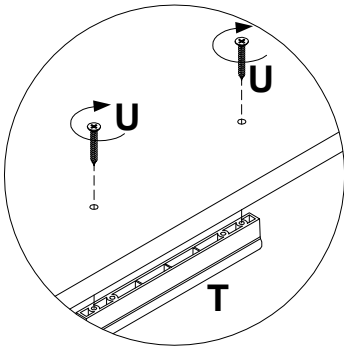
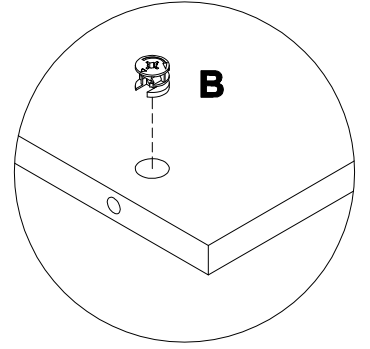
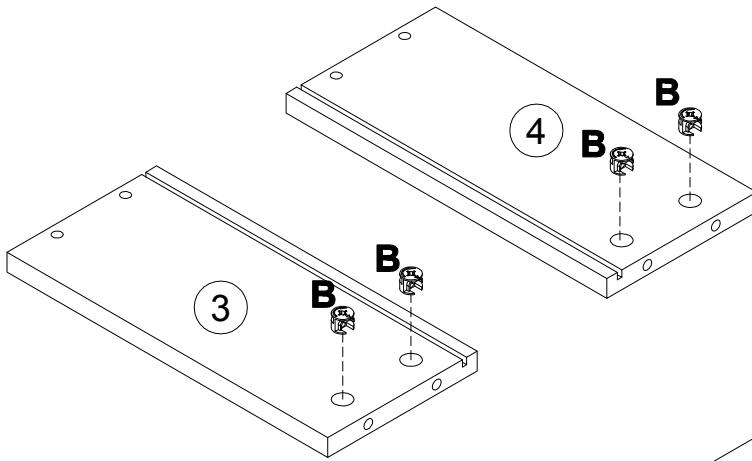
15x12  
x8



x2

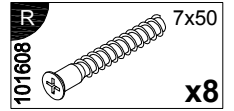


4x30  
x4

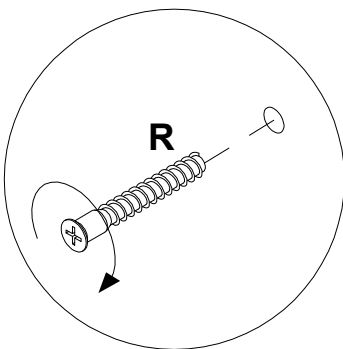
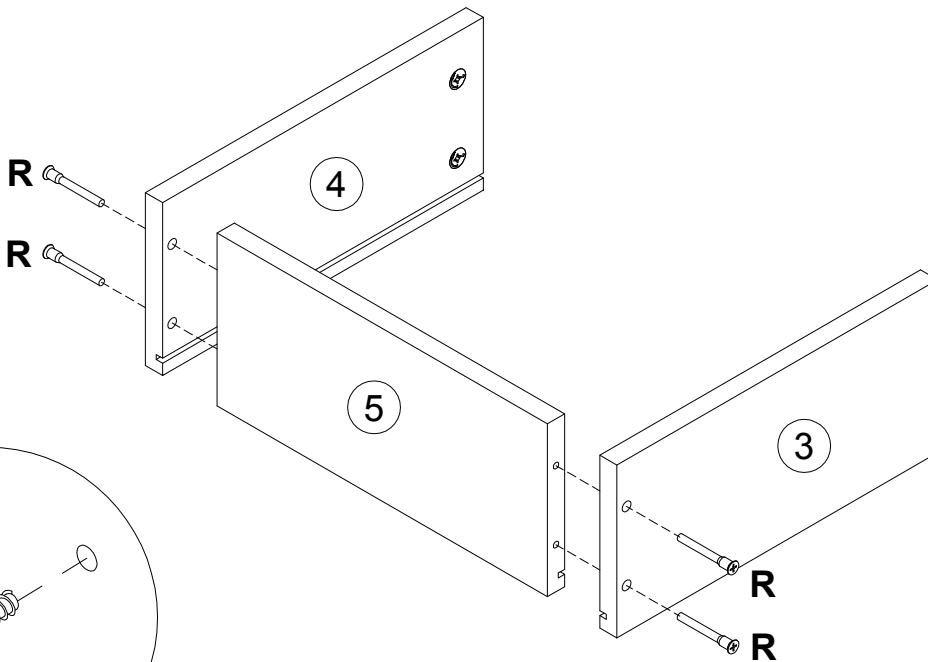


6

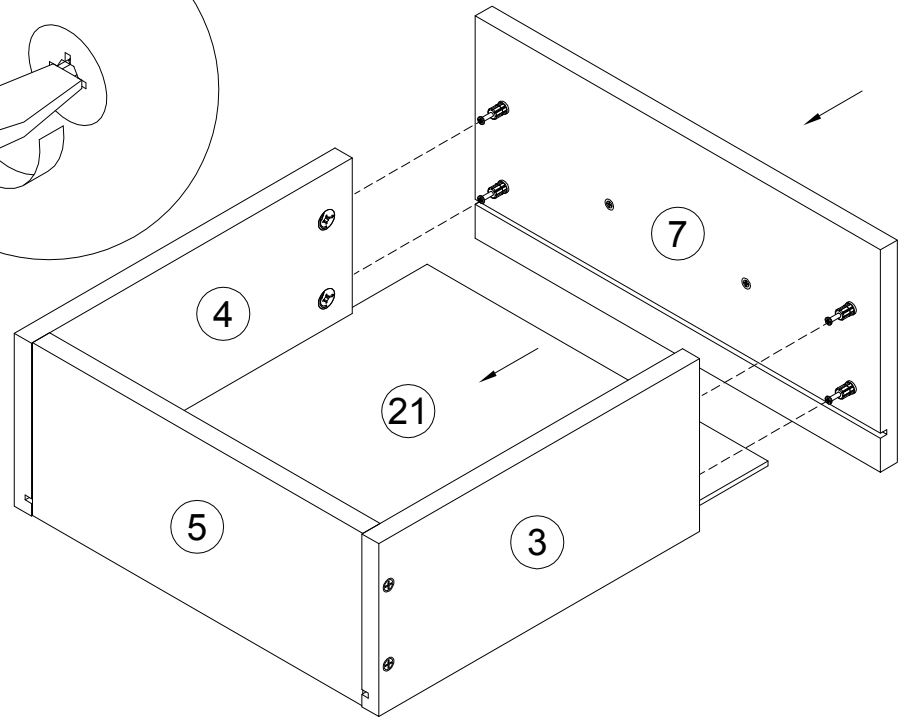
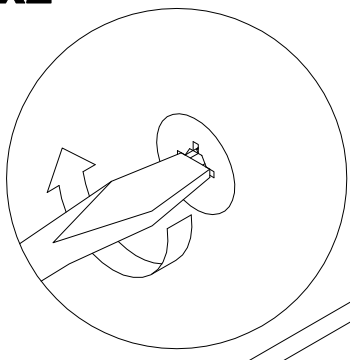
x2



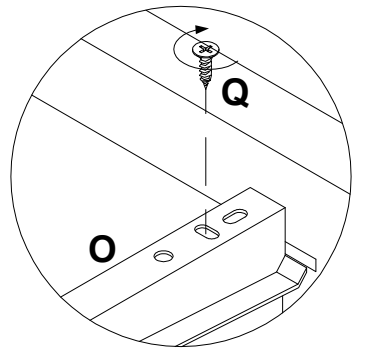
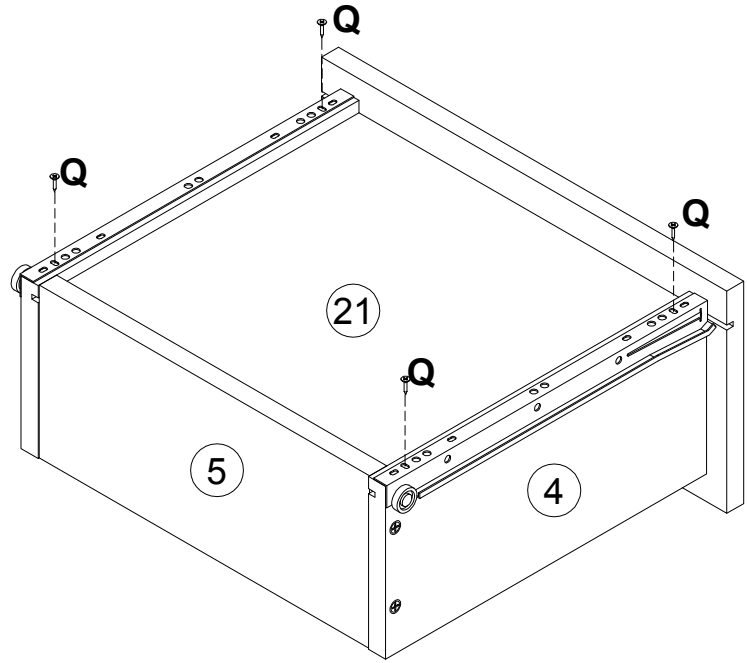
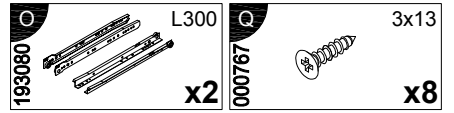
7x50  
x8



7  
x2


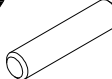
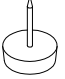


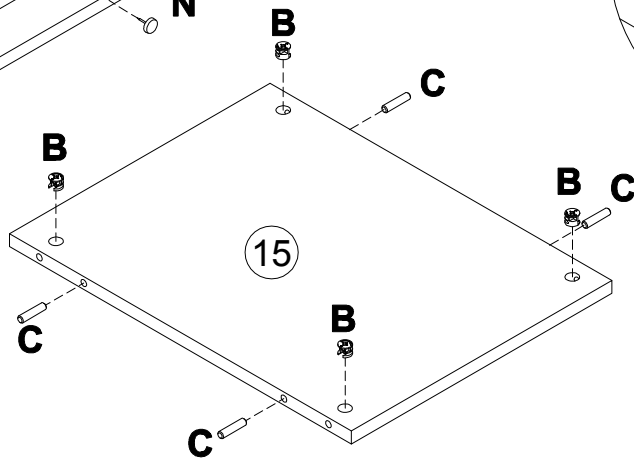
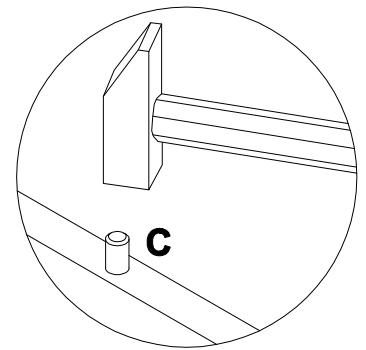
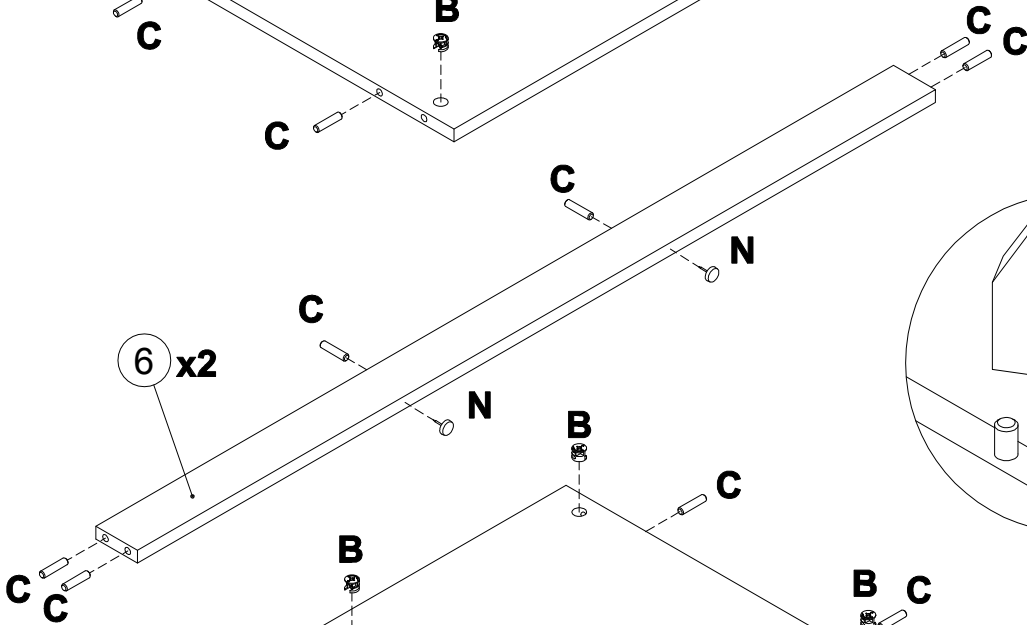
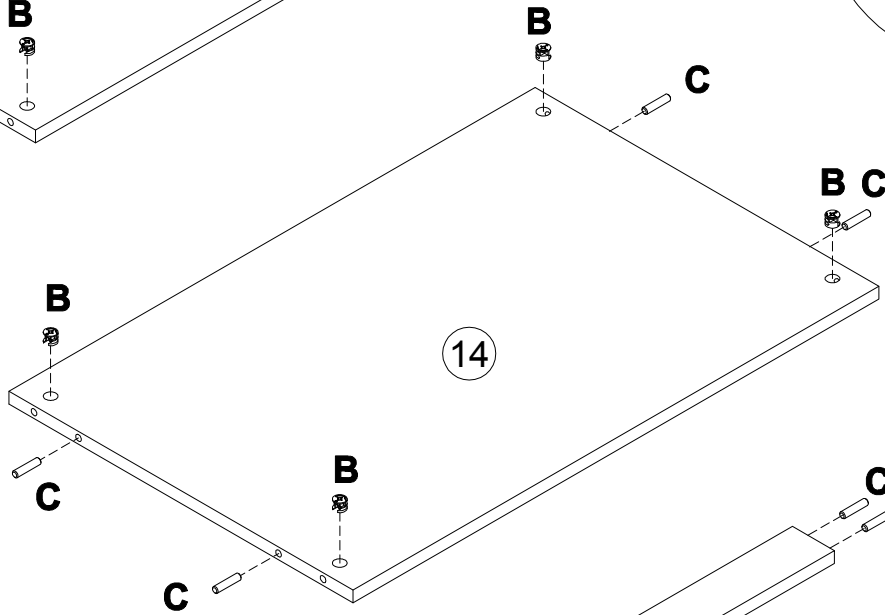
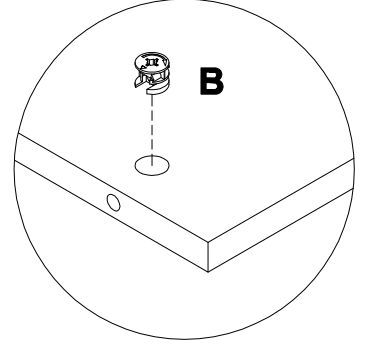
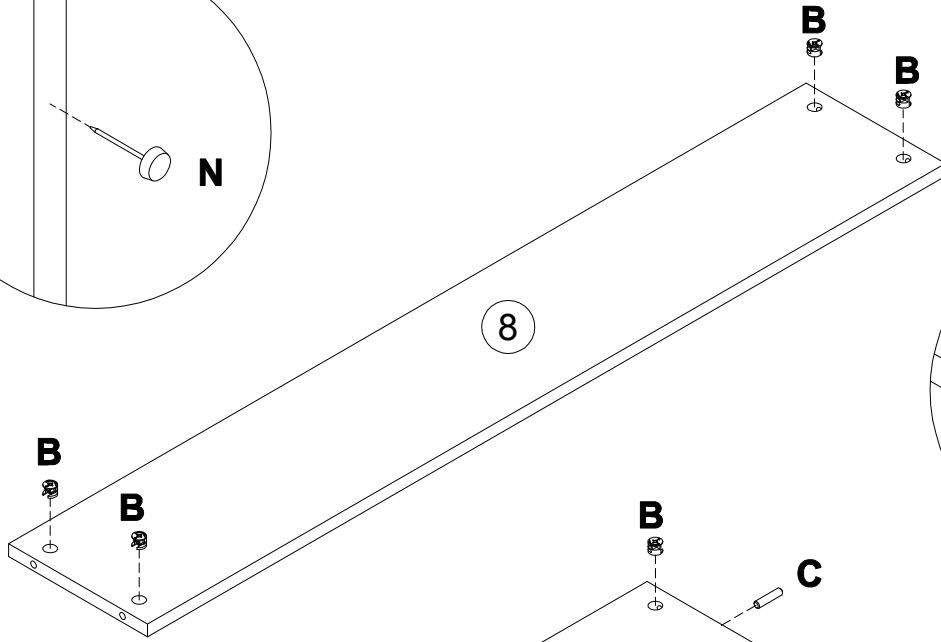
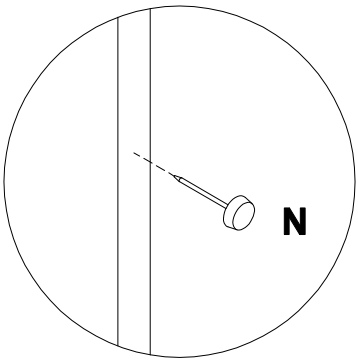
8  
x2



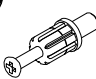
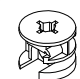

6

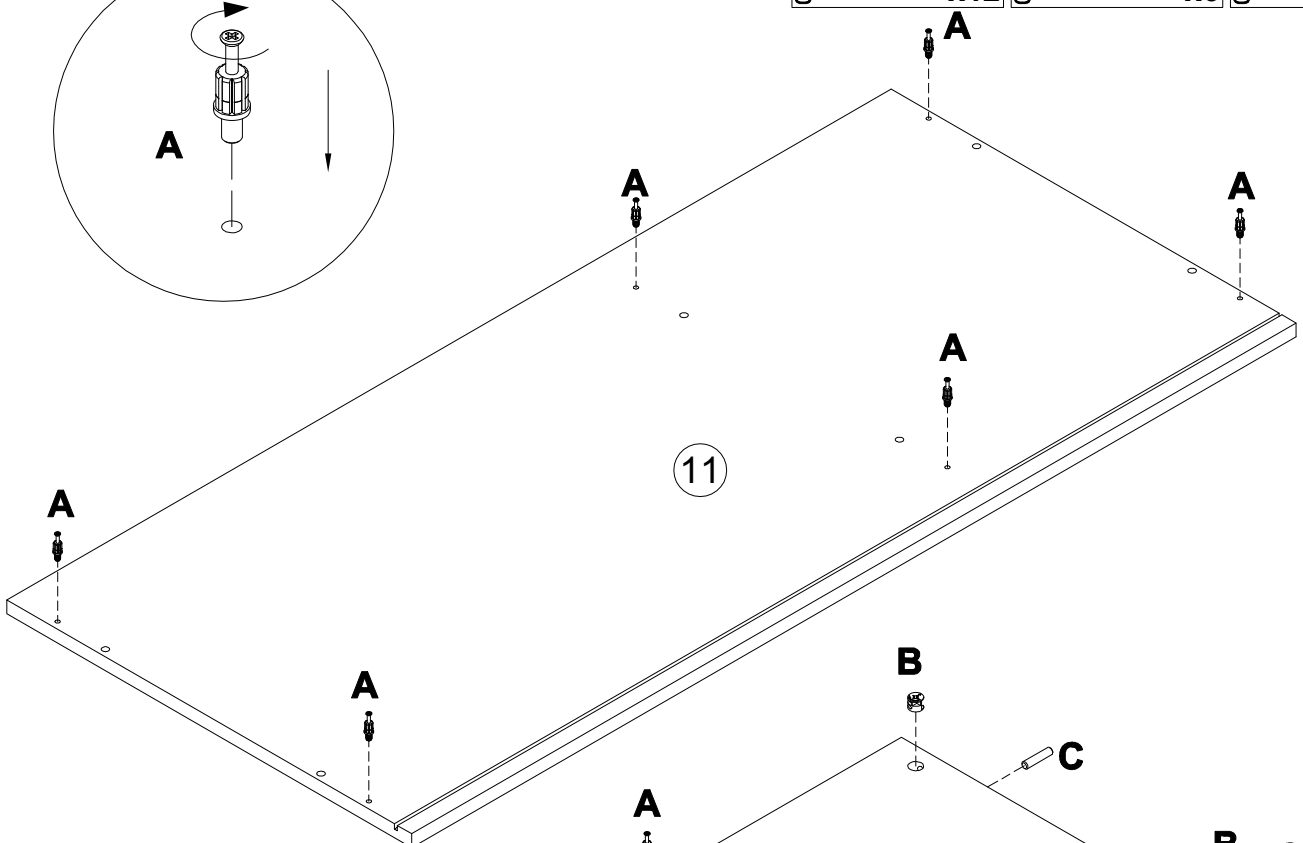
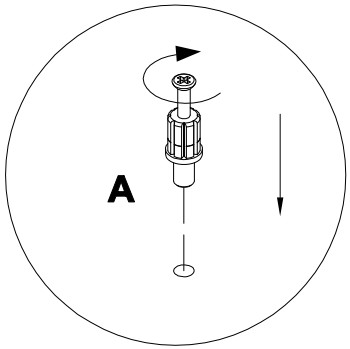
9

<b>B</b> 000146	 15x12 <b>x12</b>	<b>C</b> 000151	 8x35 <b>x20</b>	<b>N</b> 013809	 <b>x4</b>
--------------------	--	--------------------	--	--------------------	---

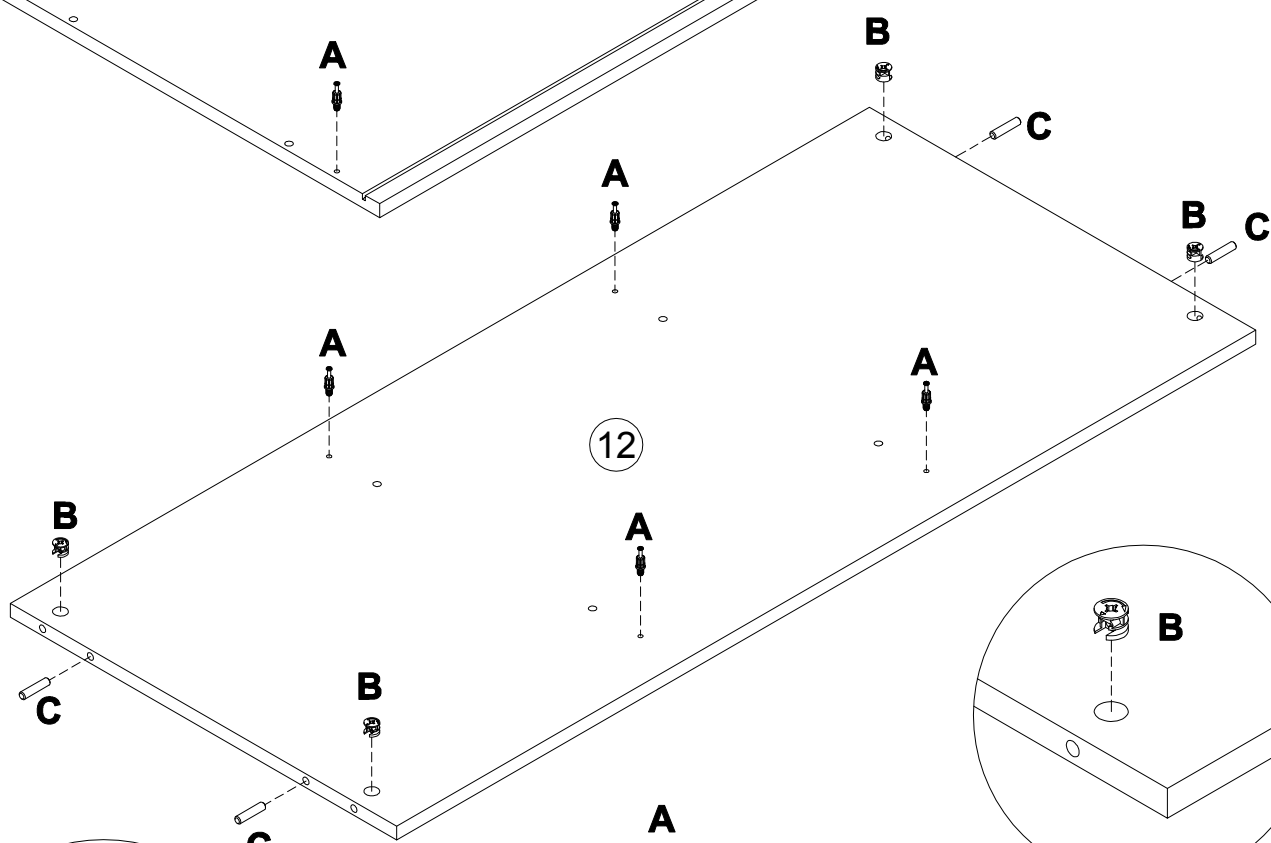


10

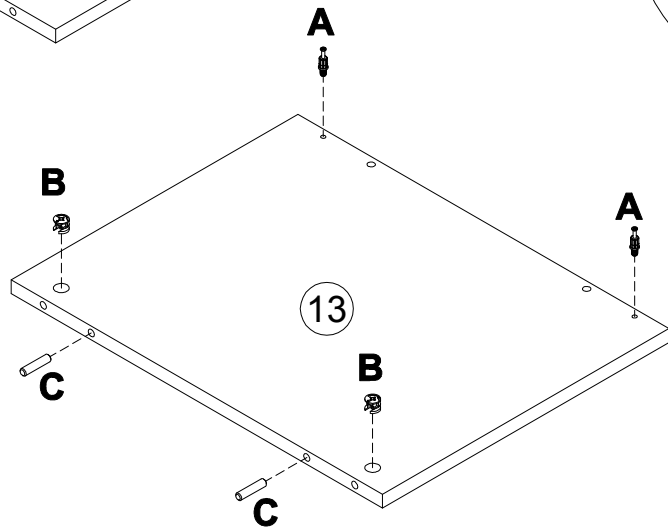
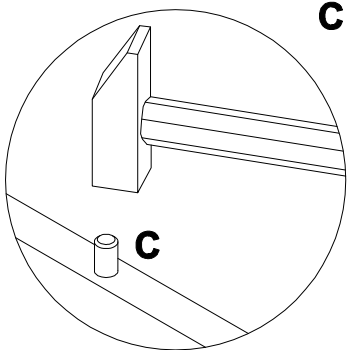
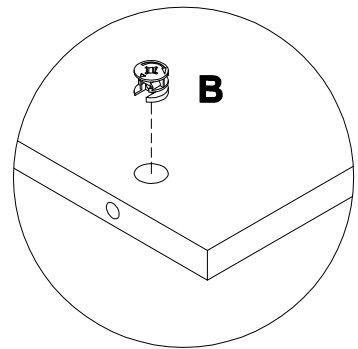
<b>A</b> 090913	 7x32 <b>x12</b>	<b>B</b> 000146	 15x12 <b>x6</b>	<b>C</b> 000151	 8x35 <b>x6</b>
--------------------	--	--------------------	---	--------------------	--



11



12



13

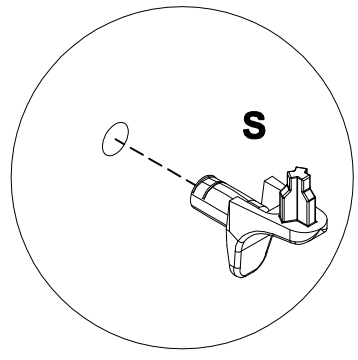
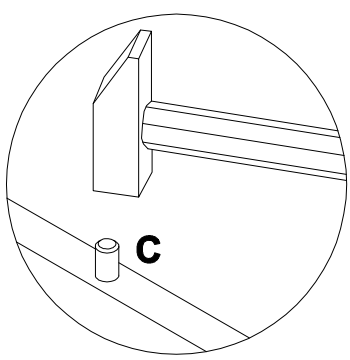
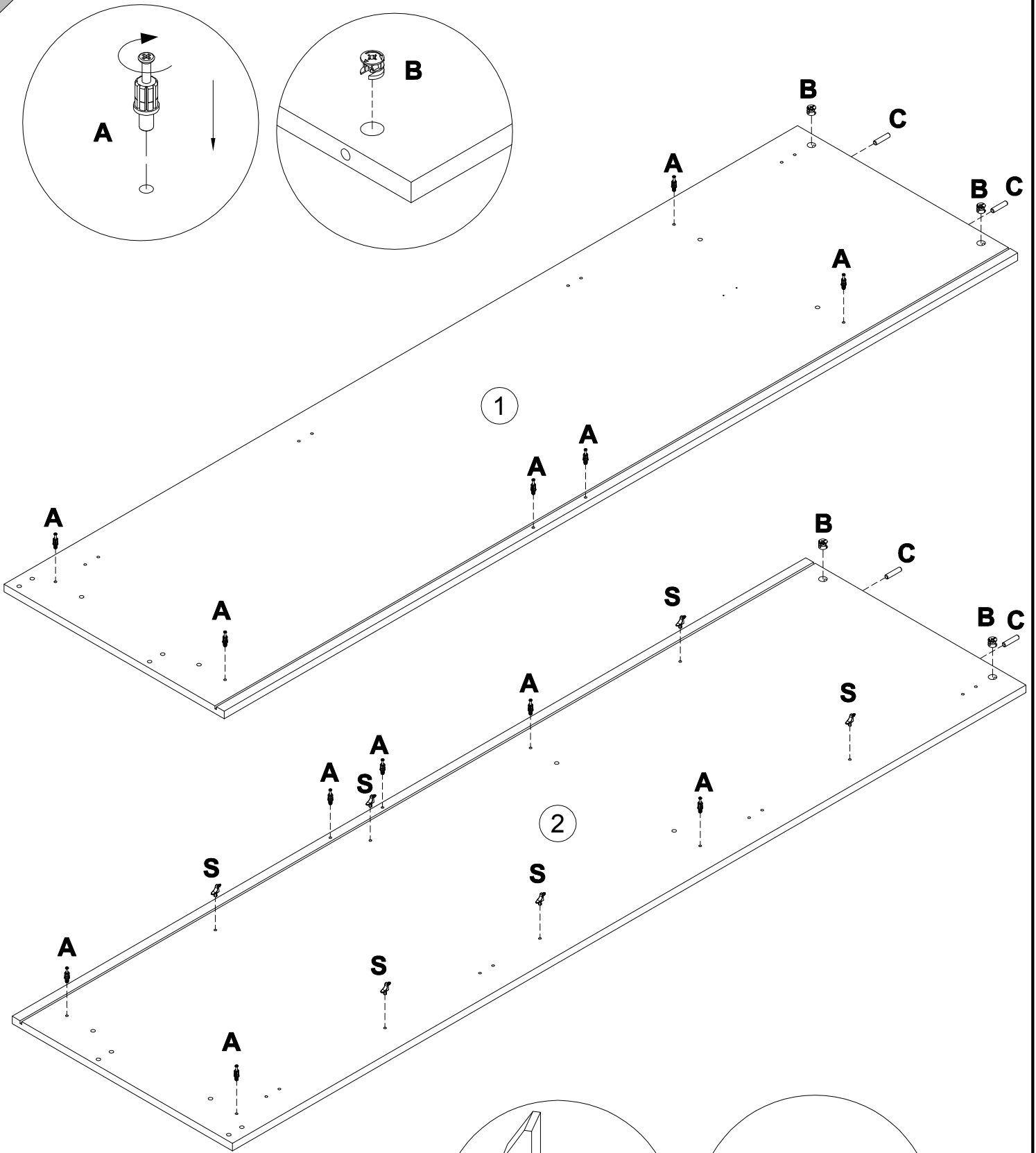
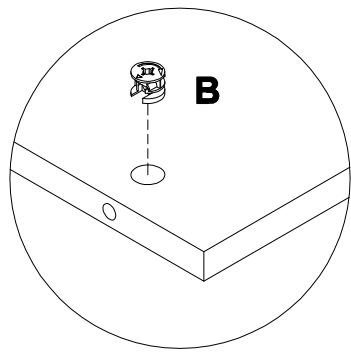
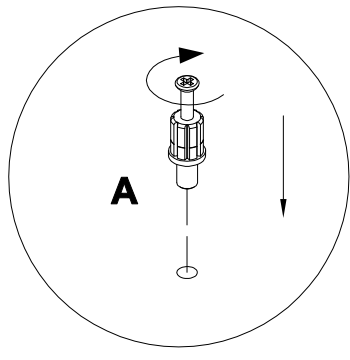


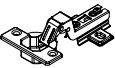


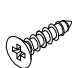

**A**  
090913 7x32  
x12

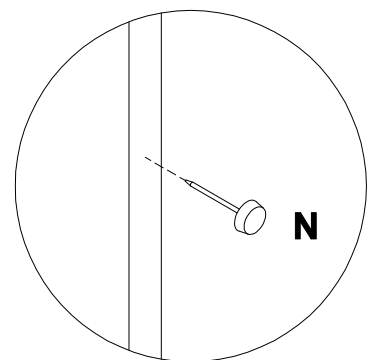
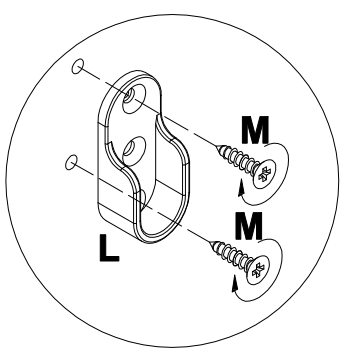
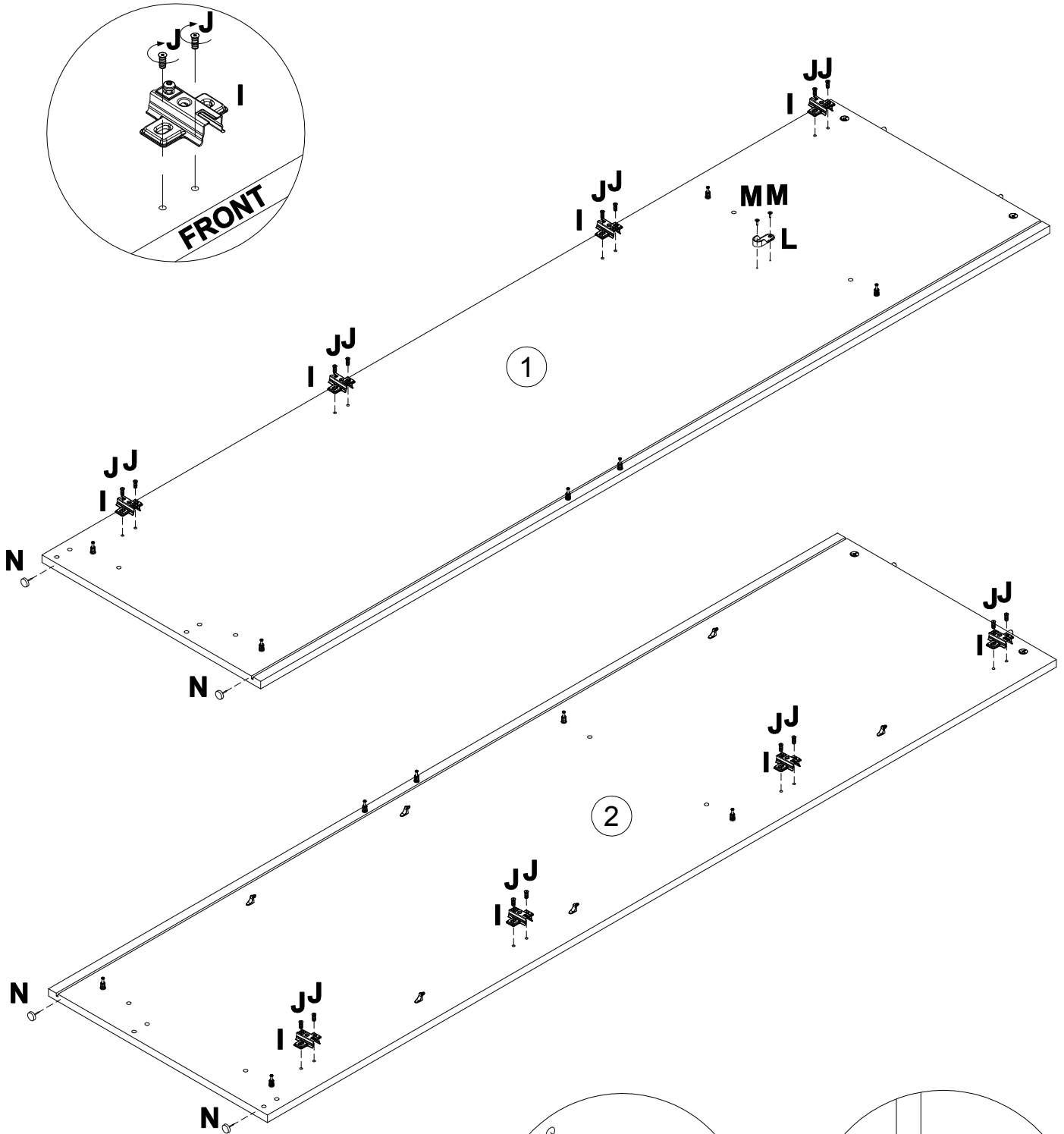
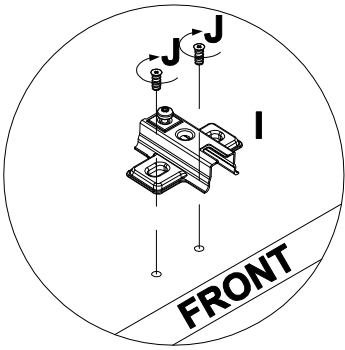
**B**  
000146 15x12  
x4

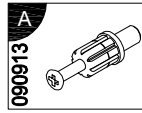
**C**  
000151 8x35  
x4

**S**  
125913  
x6

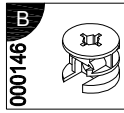


- L**  
  
**168847**     **x8**
- J**  
  
**235594**     **6.3x16**     **x16**
- L**  
  
**170390**     **x1**
- M**  
  
**000762**     **3.5x13**     **x2**
- N**  
  
**013809**     **x4**

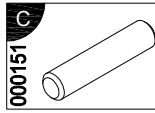




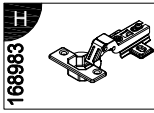
x4



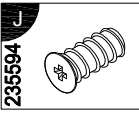
x4



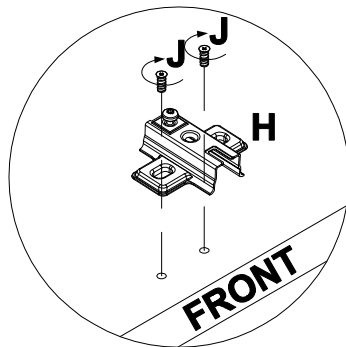
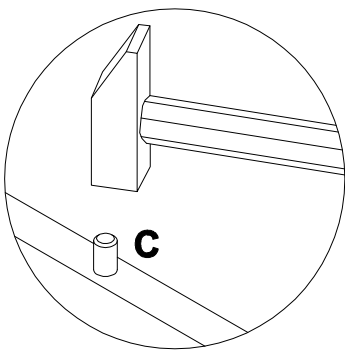
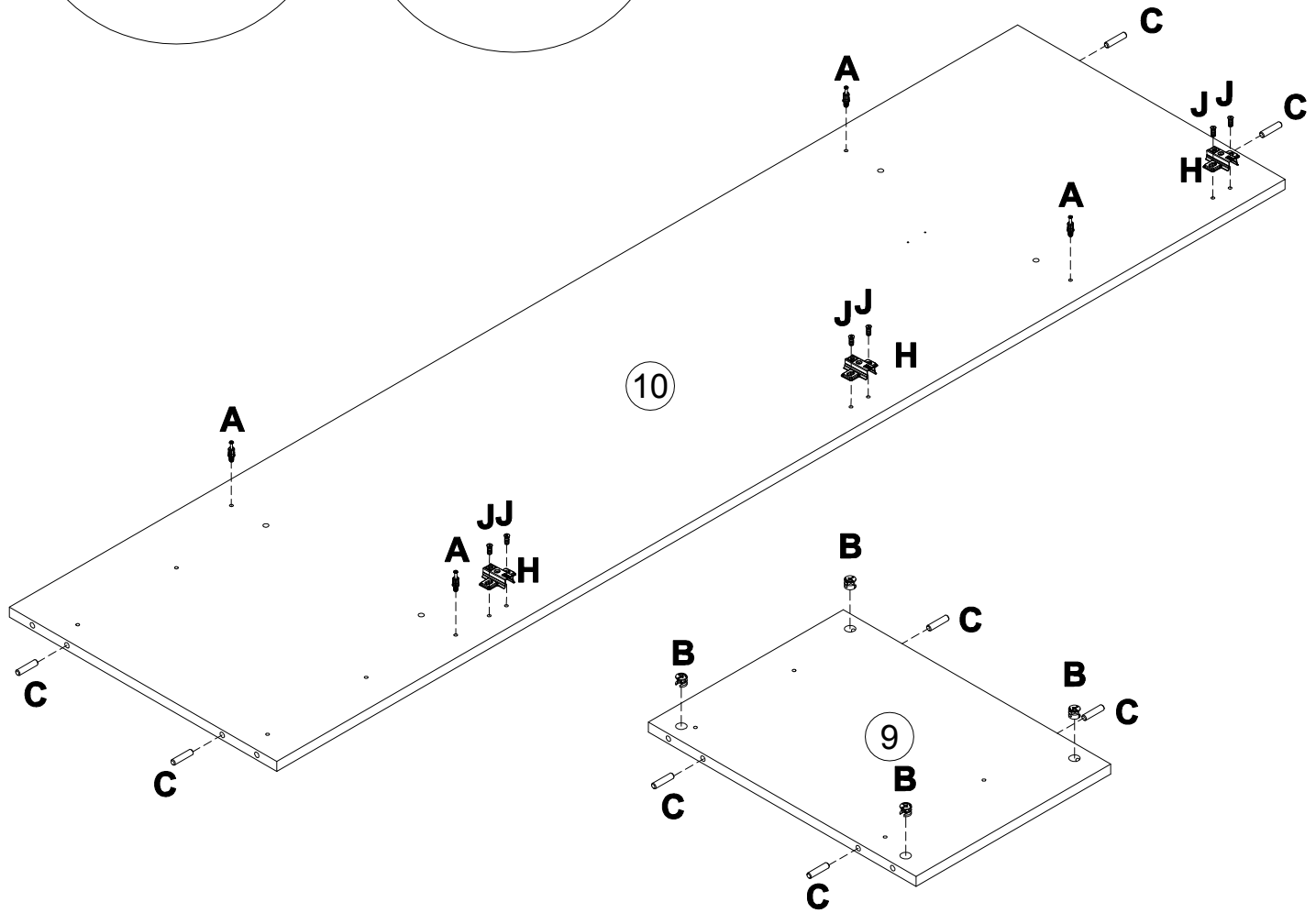
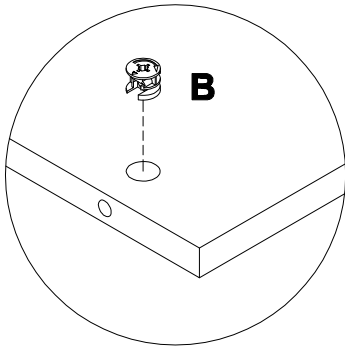
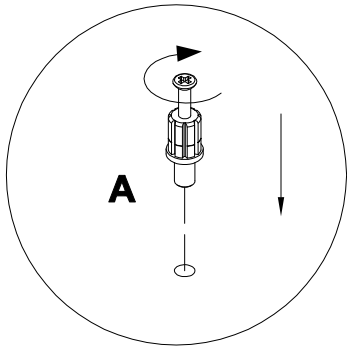
x8




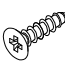


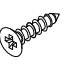
x3

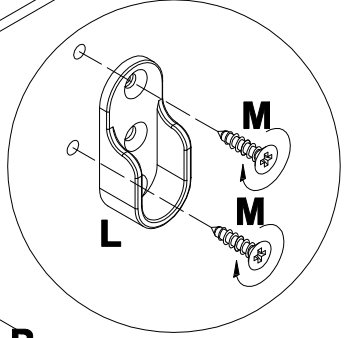
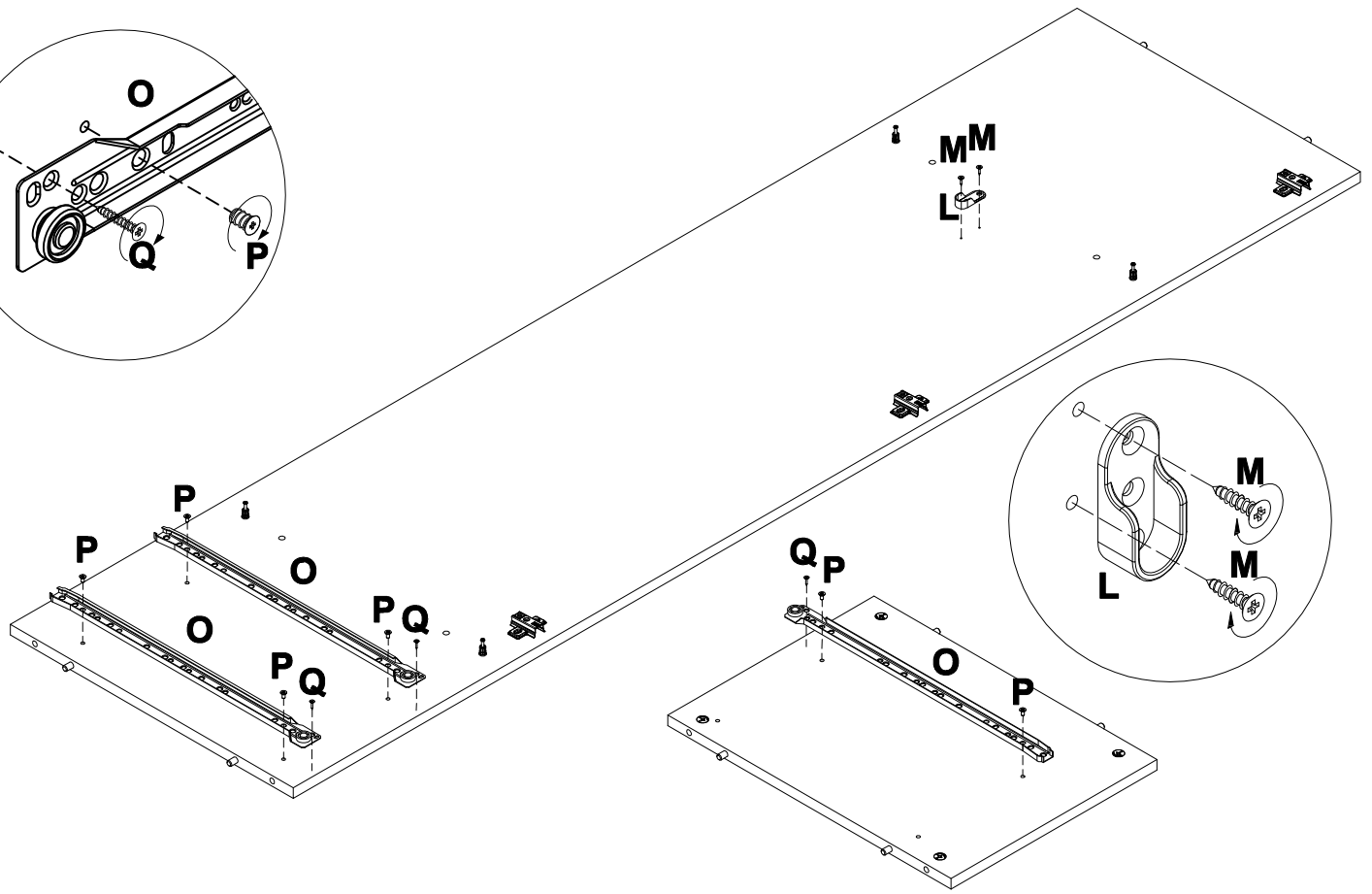
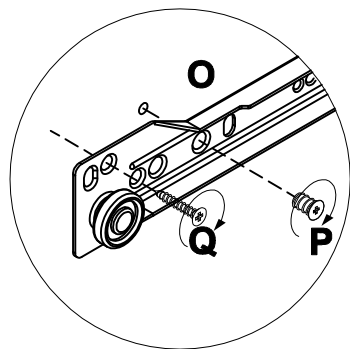


x6

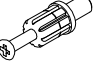

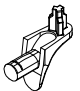


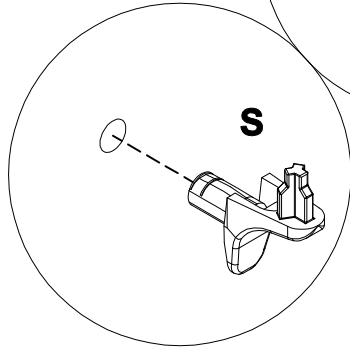
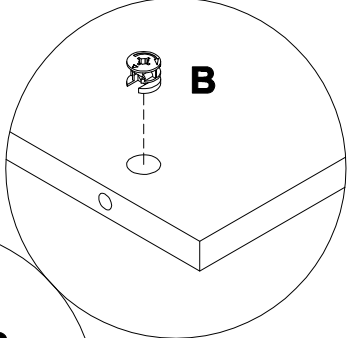
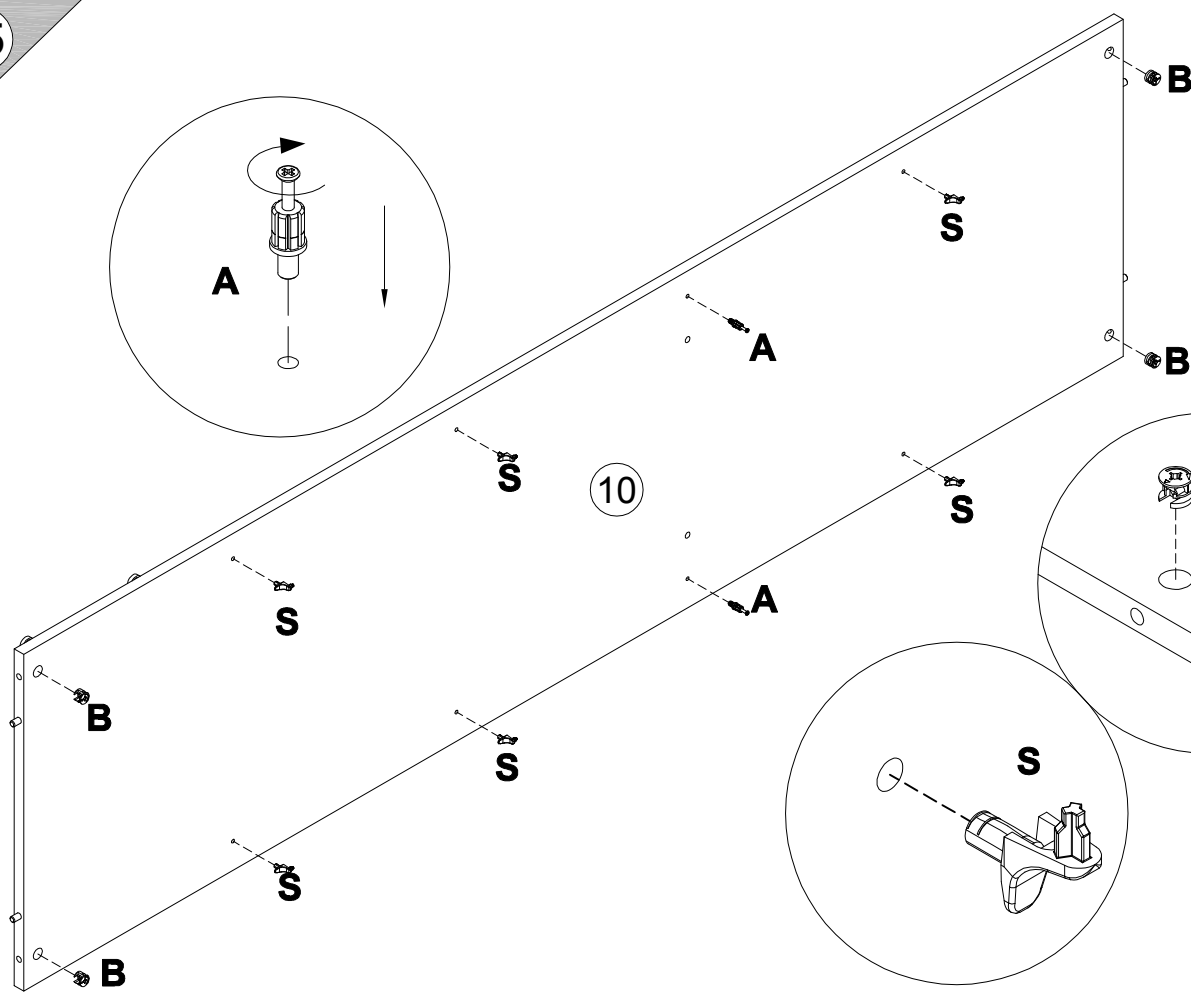
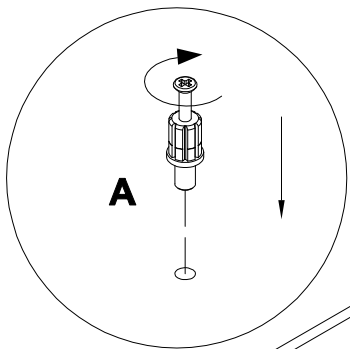
14

- L** 170390  x1
- M** 000762  3.5x13 x2
- O** 167333  L450 x2
- P** 235593  6x8 x6
- Q** 000767  3x13 x3

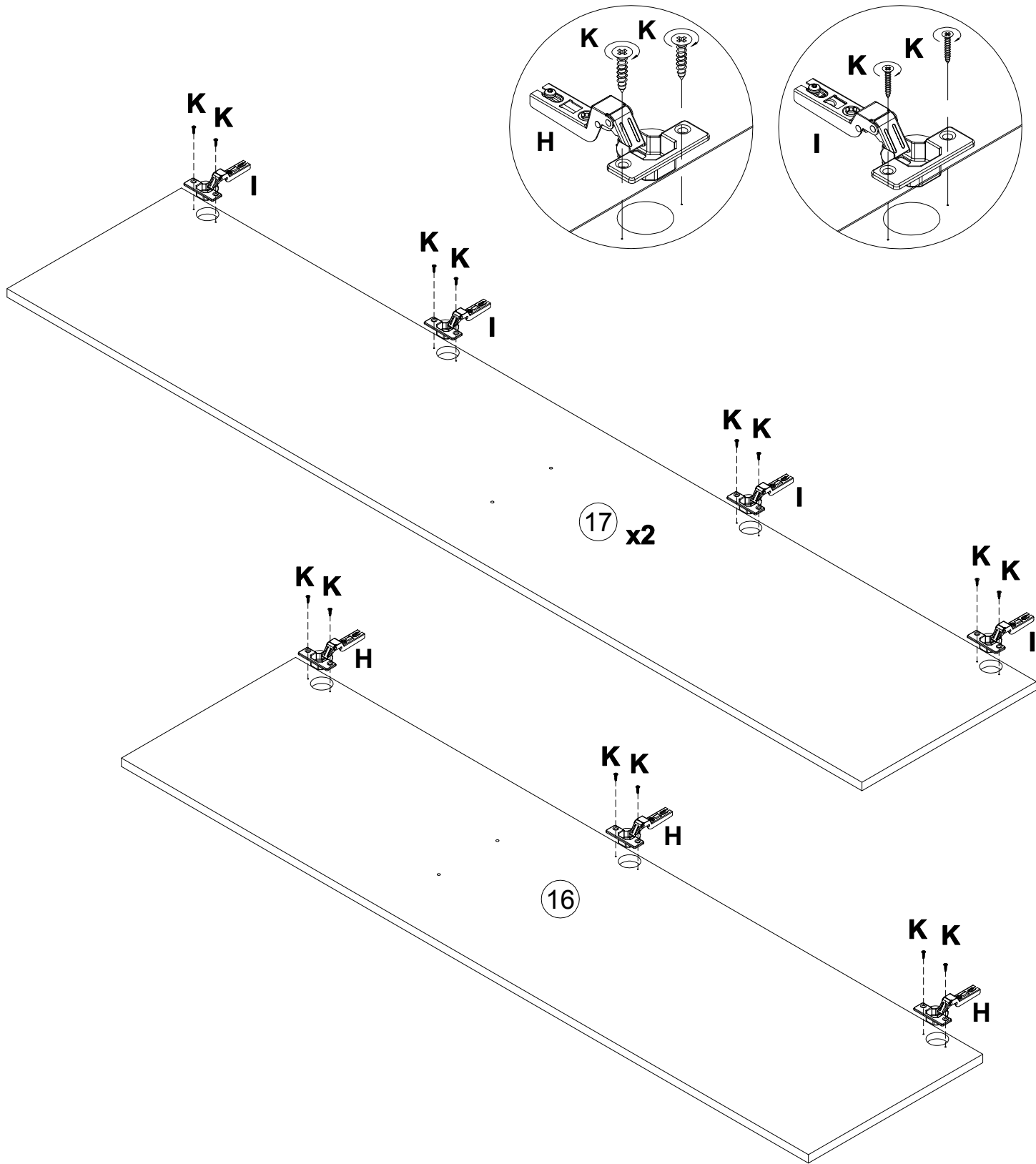


15

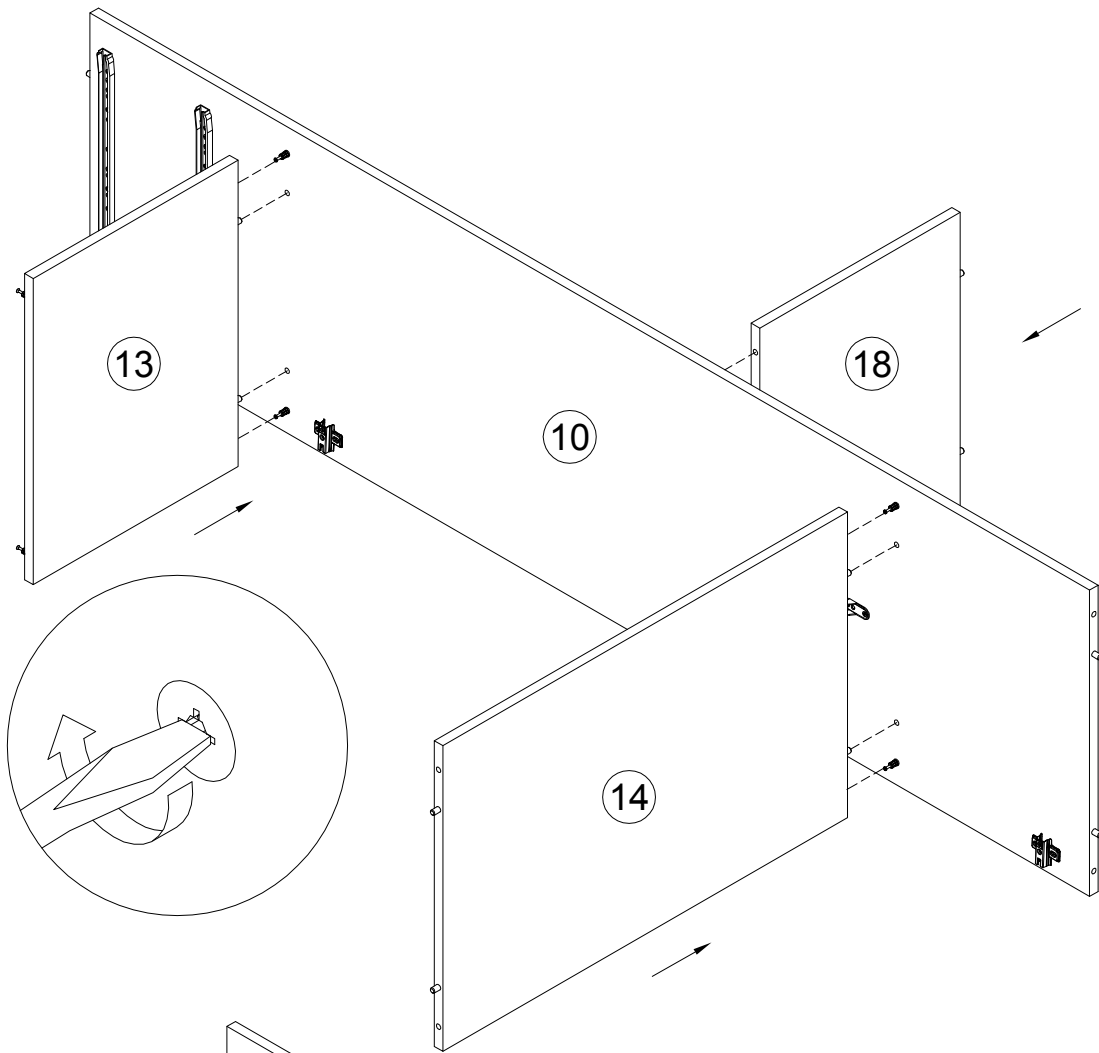
- A** 090913  7x32 x2
- B** 000146  15x12 x4
- S** 125913  x6



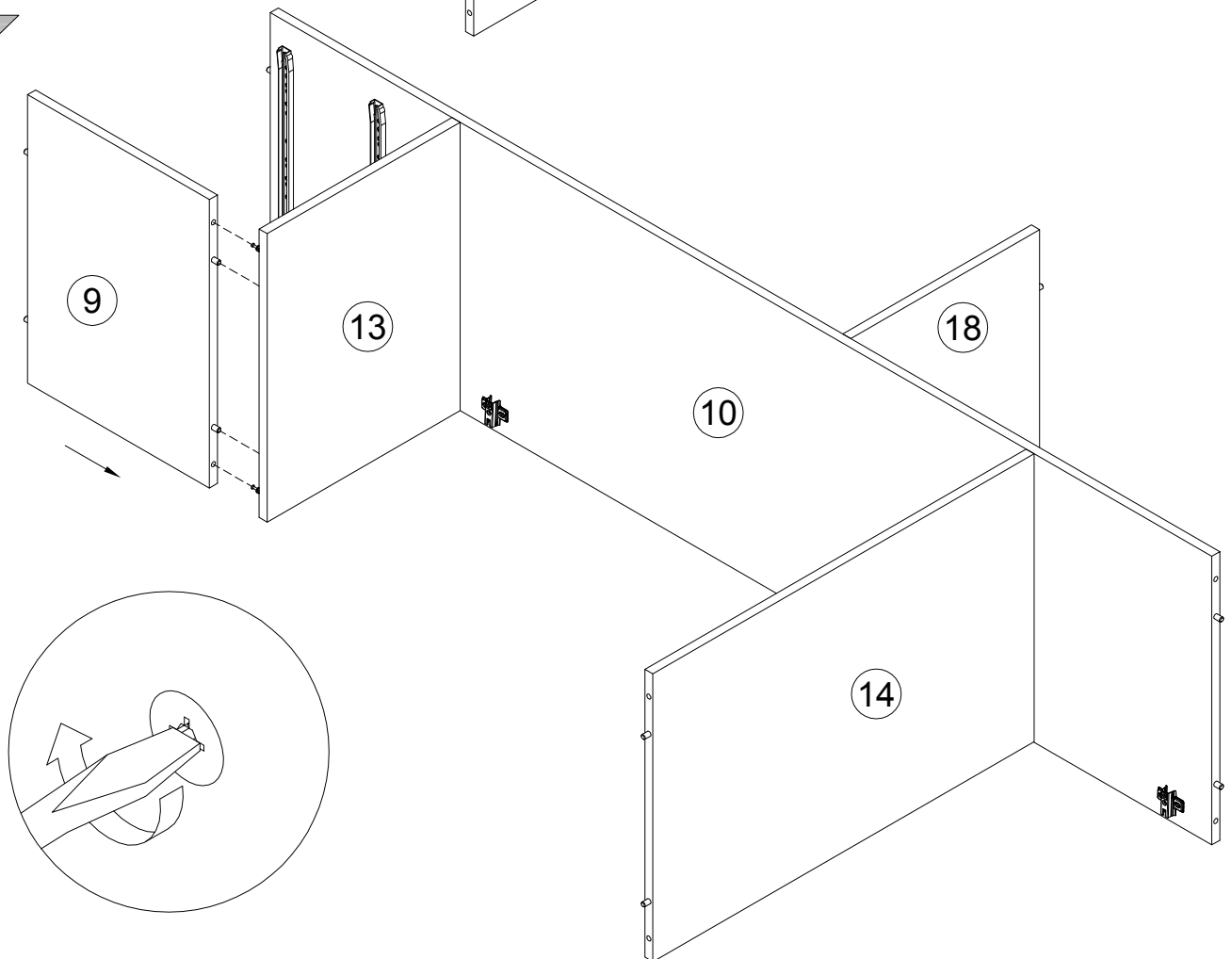
<b>H</b> 168963 x3	<b>I</b> 168847 x8	<b>K</b> 010942 4x16 x22
--------------------------	--------------------------	-----------------------------------



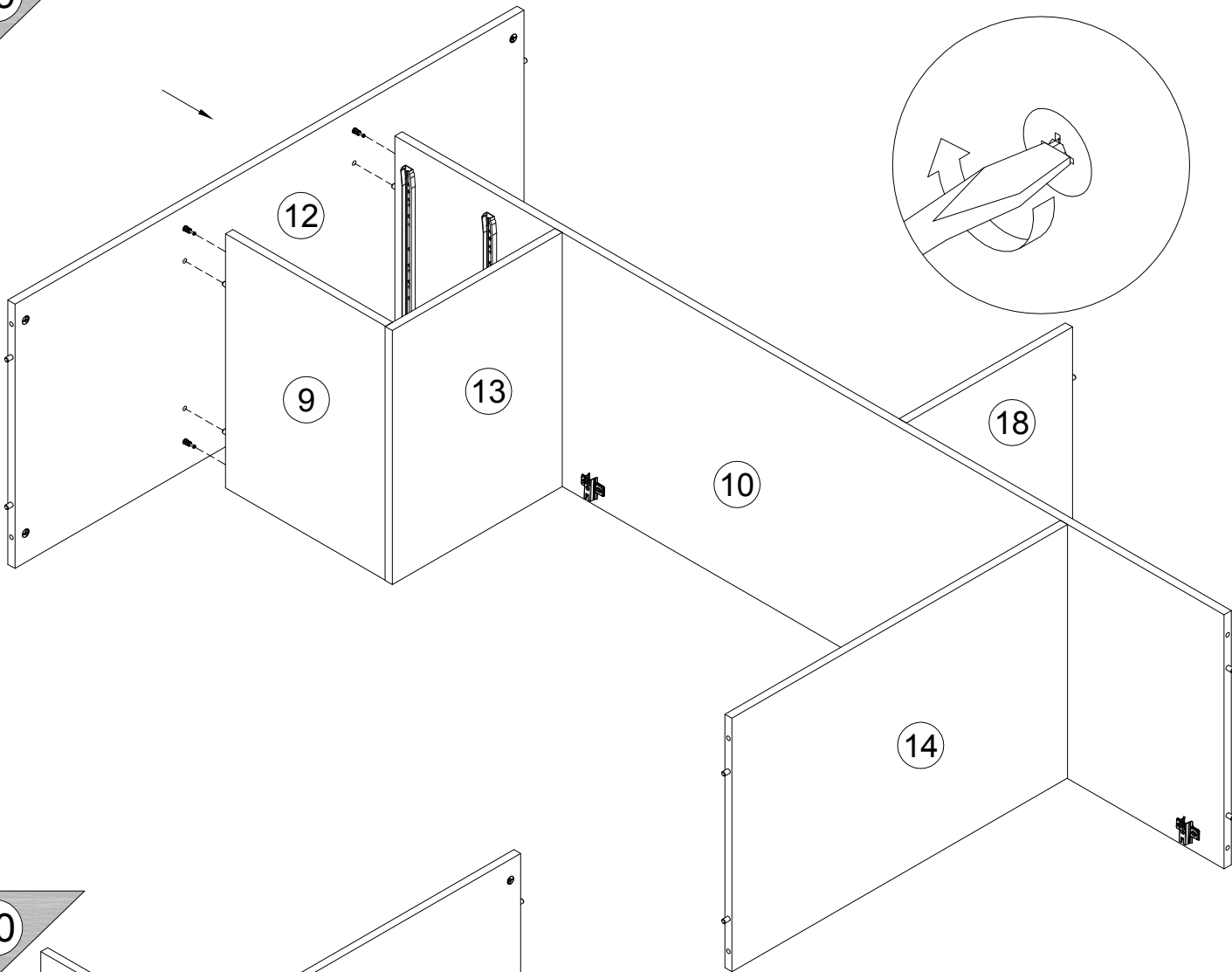
17



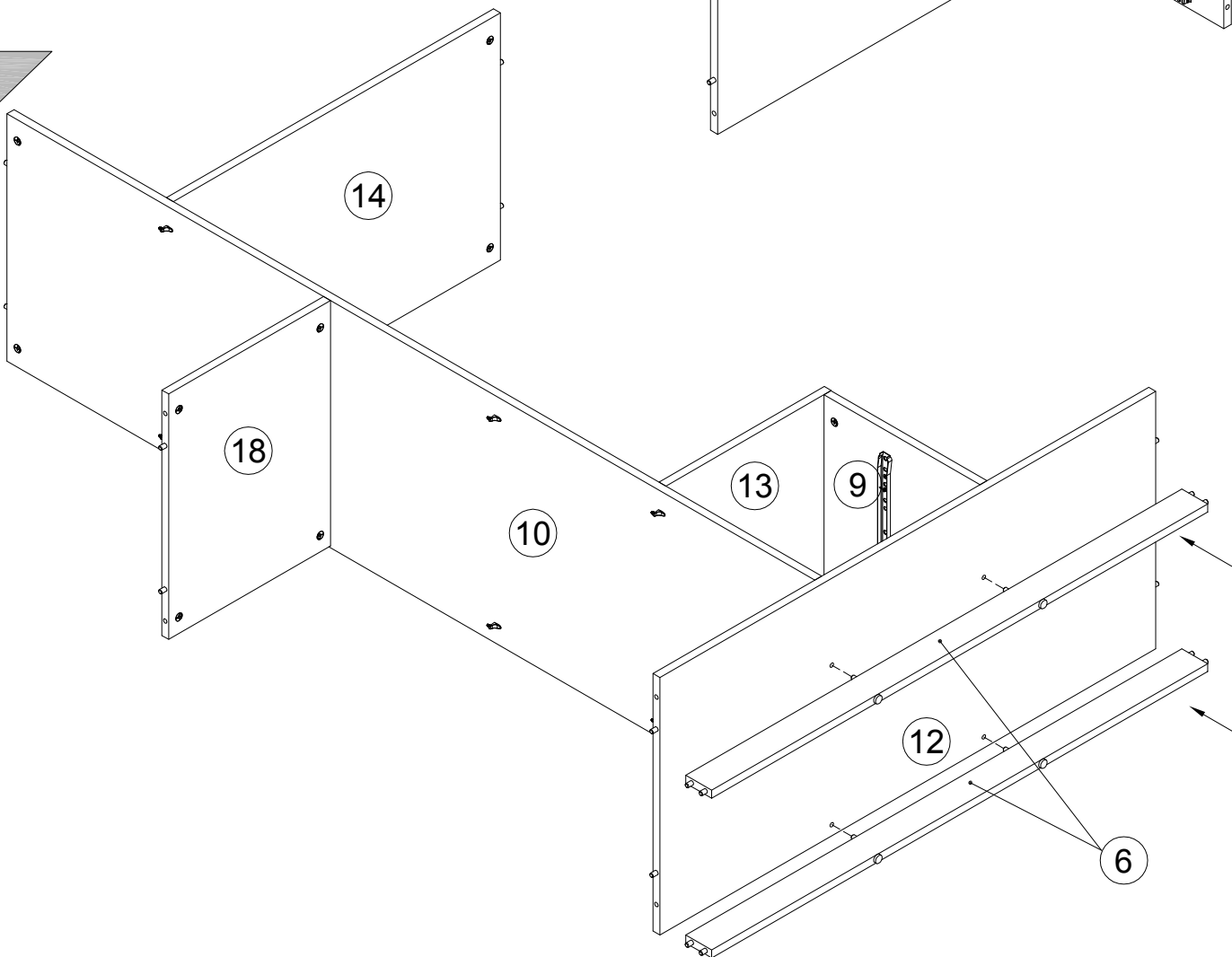
18



19

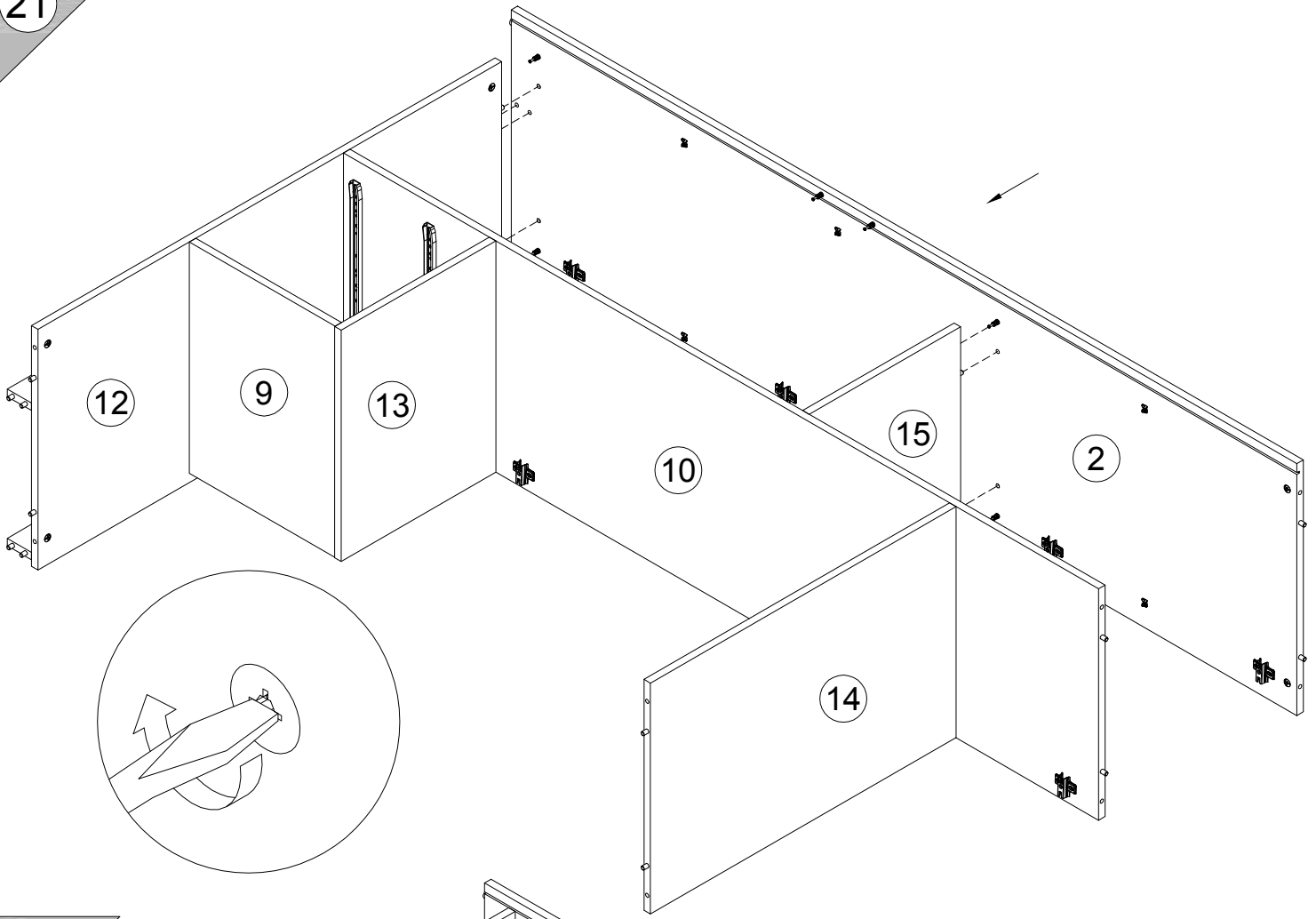


20

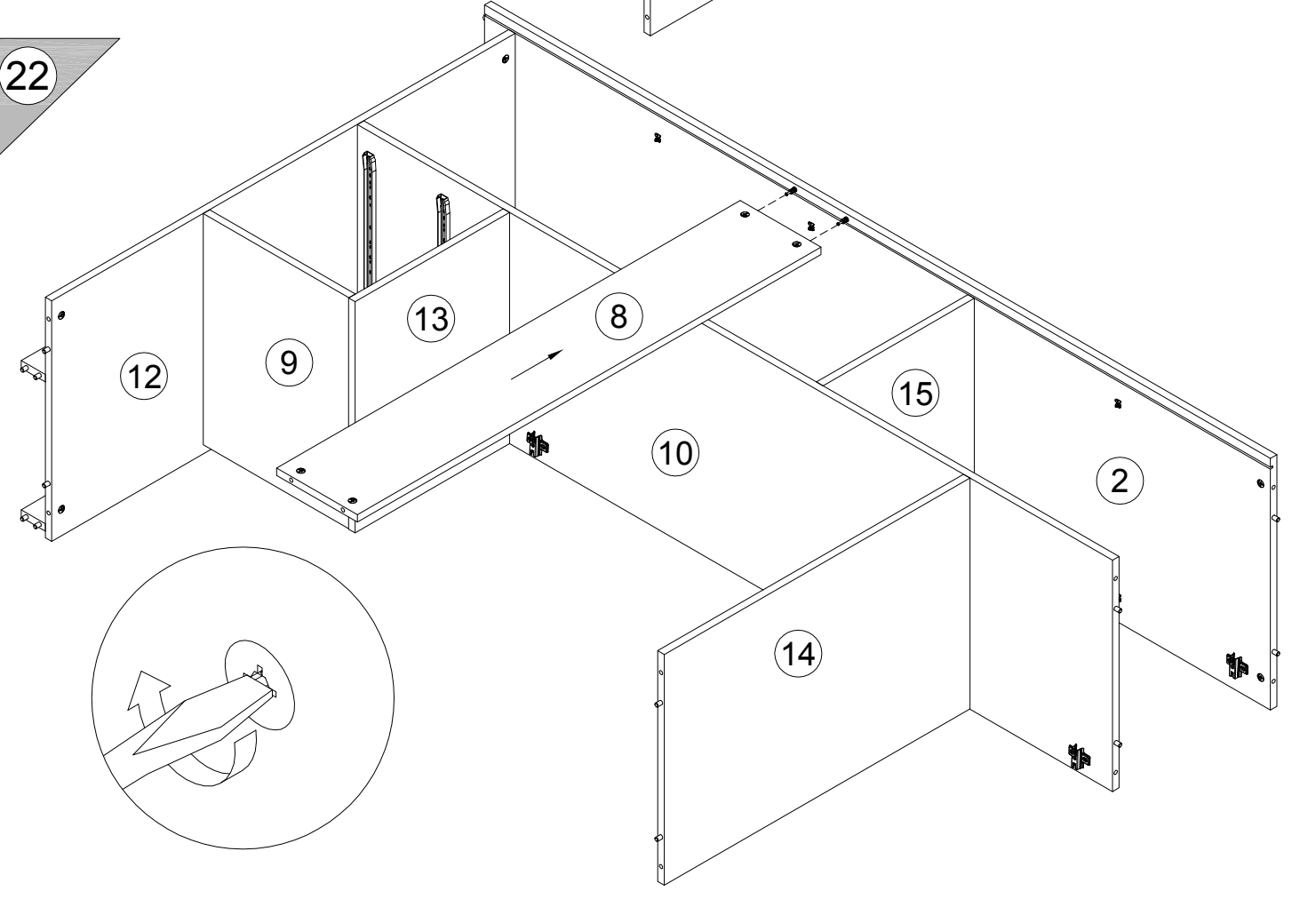


15

21

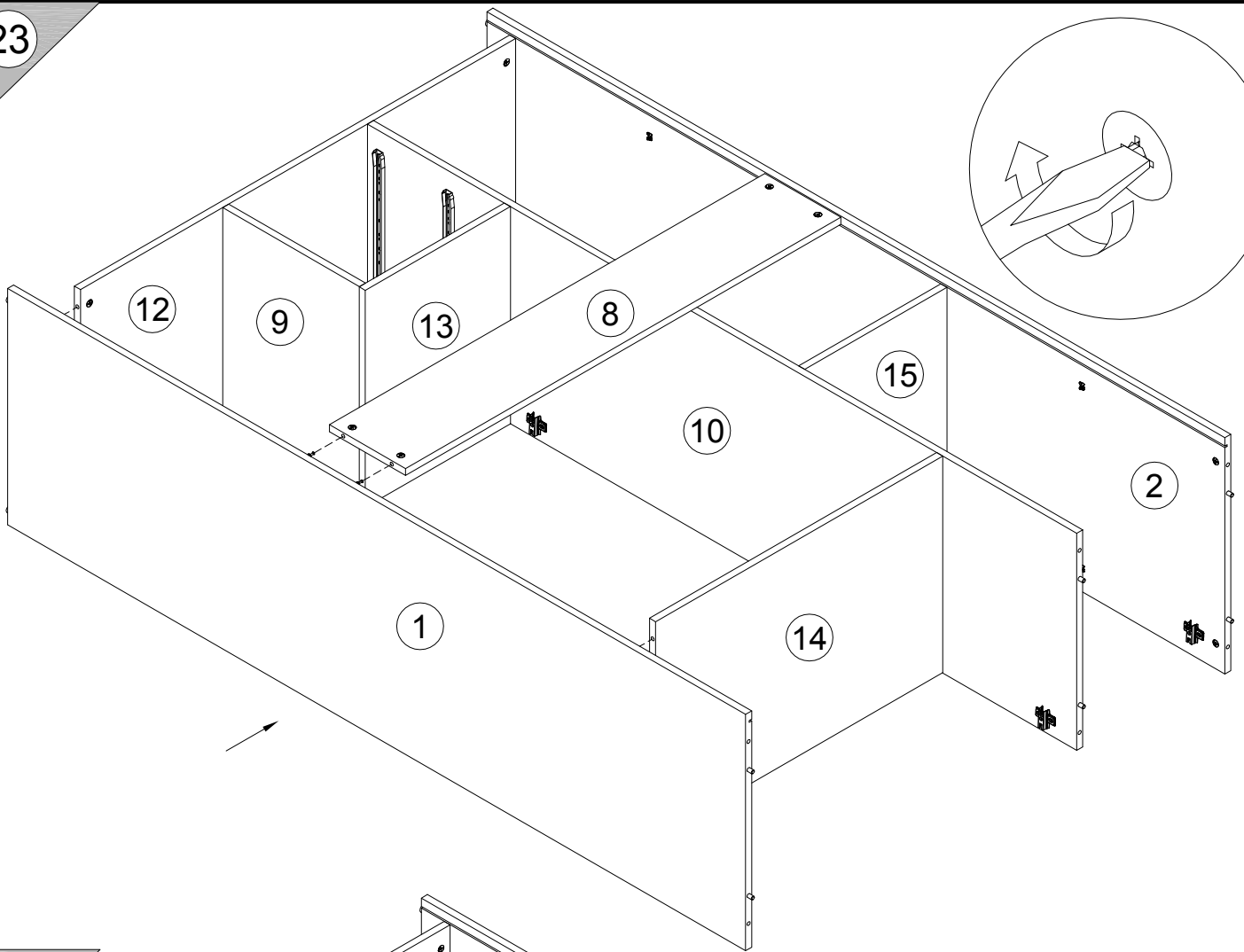


22

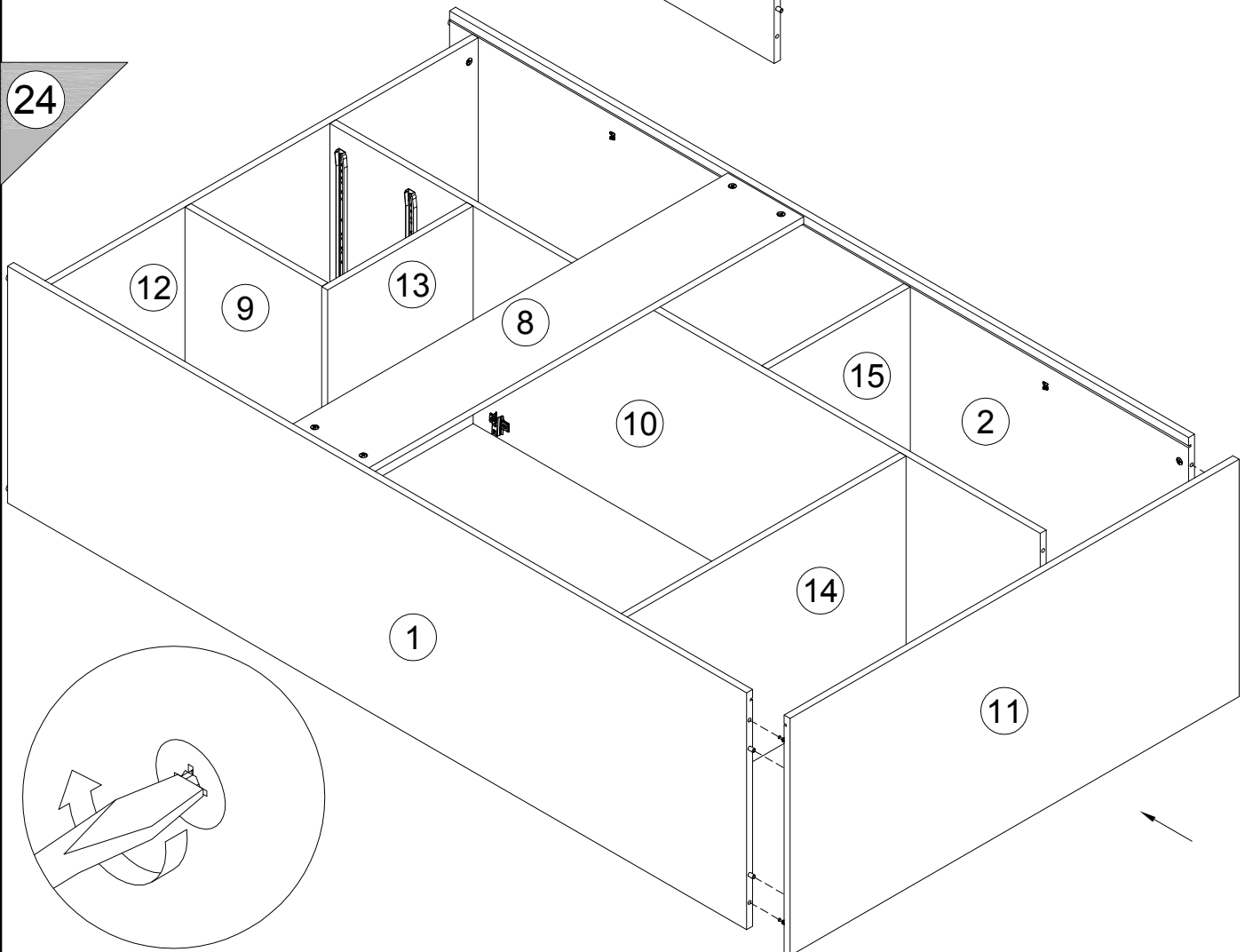


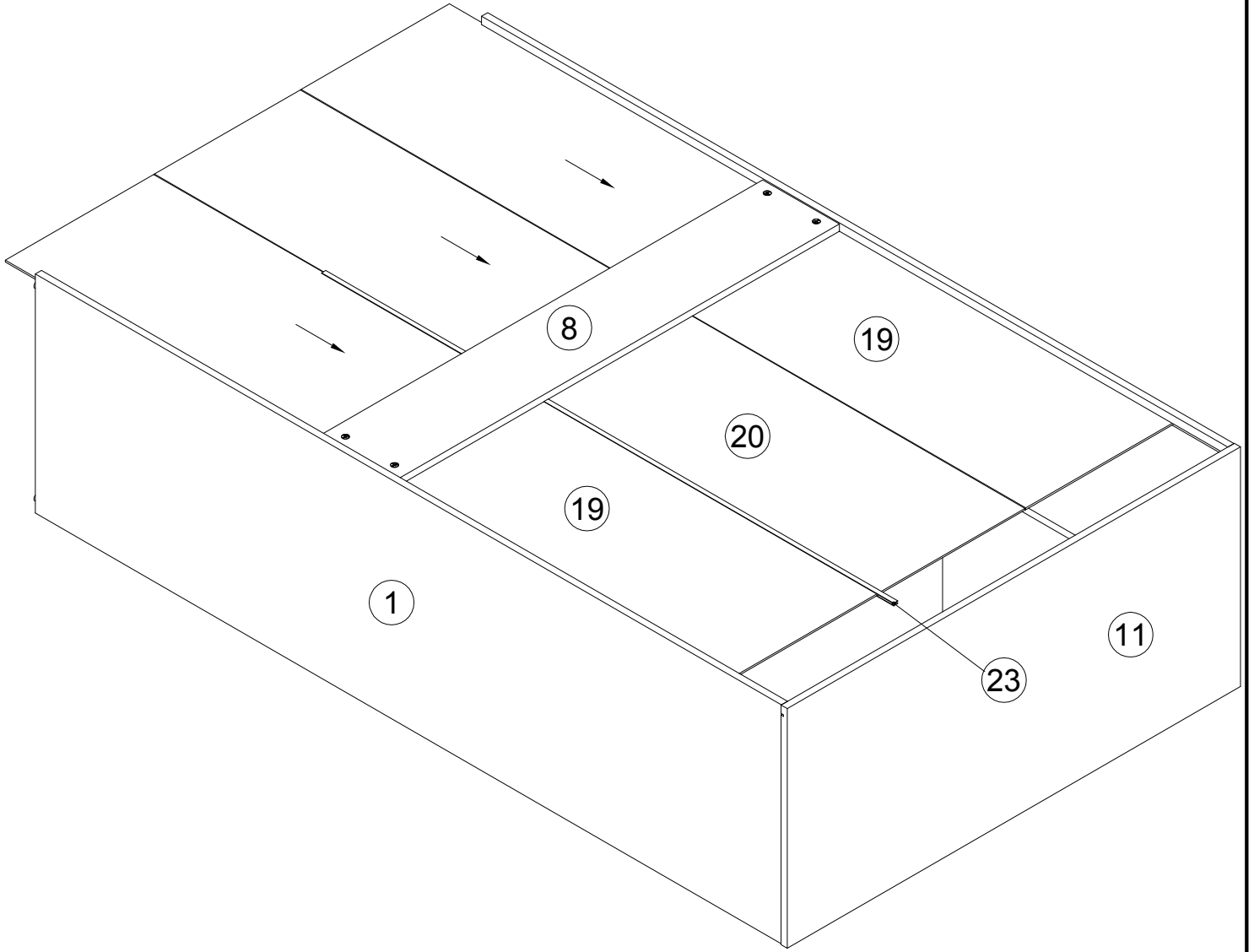


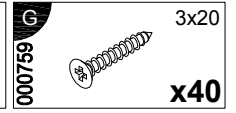
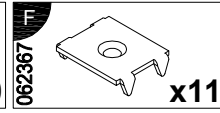
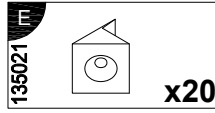
23



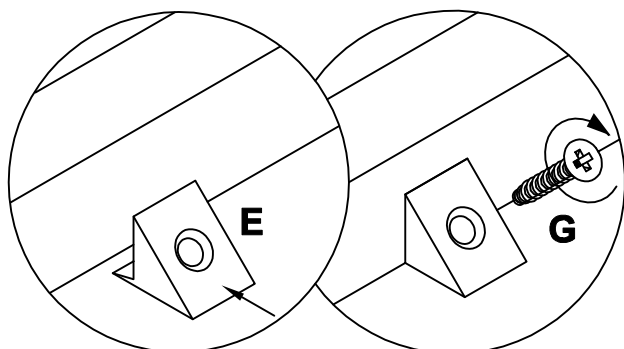
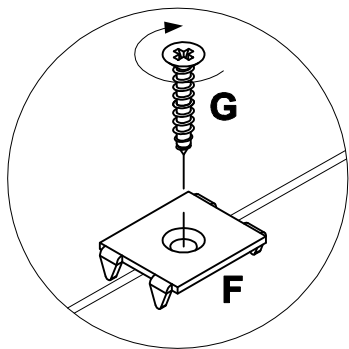
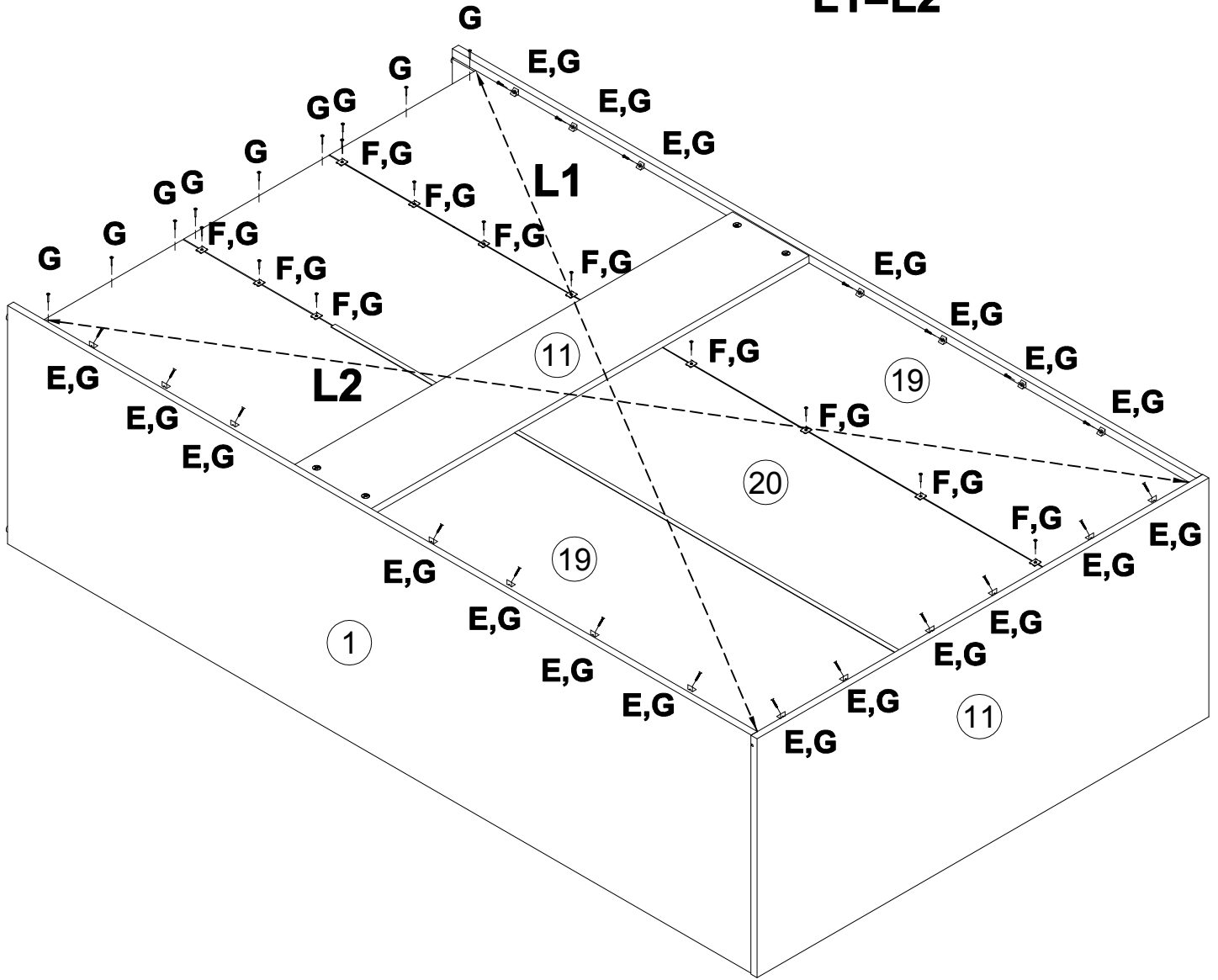
24


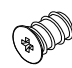



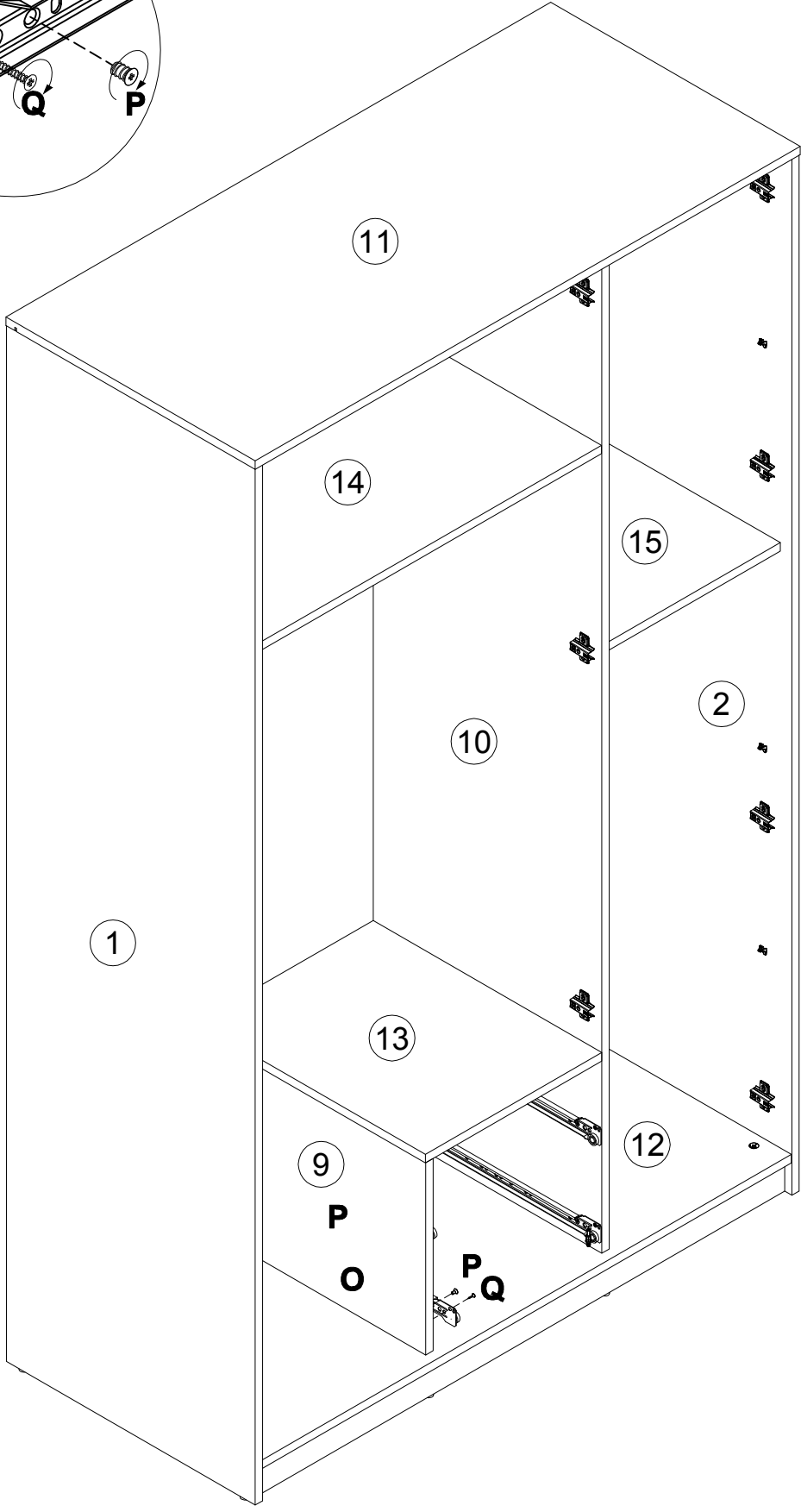
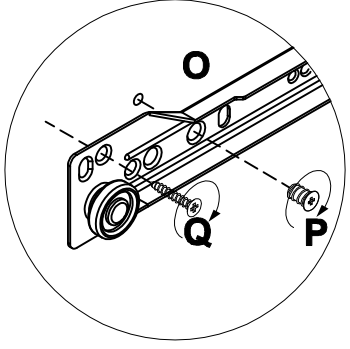




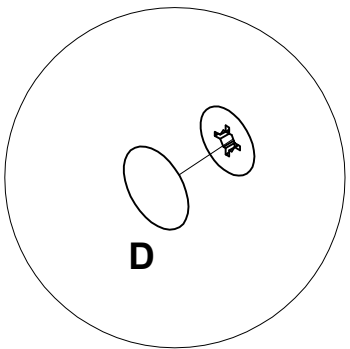
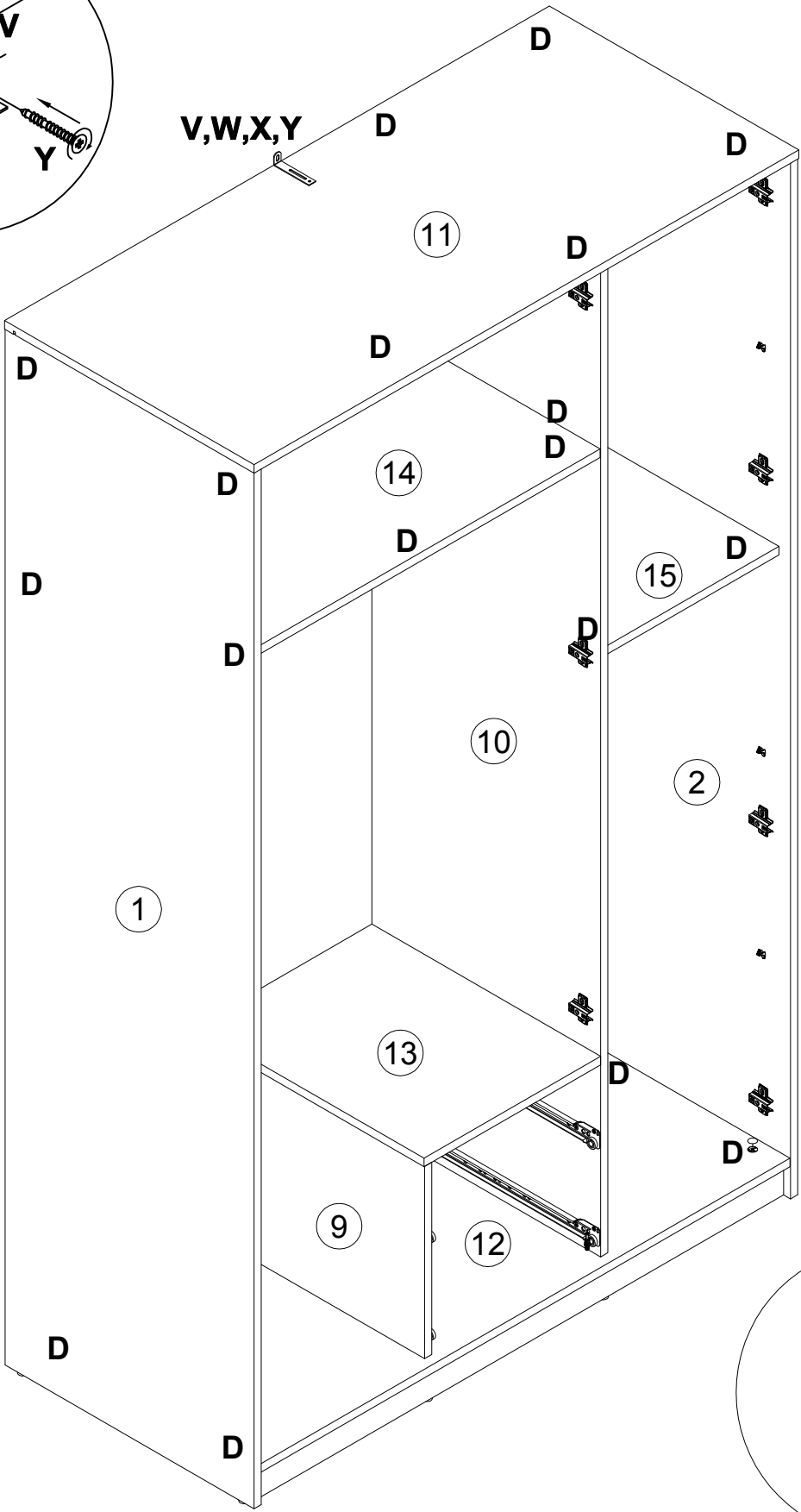
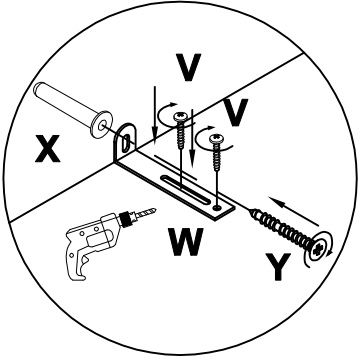
L1=L2

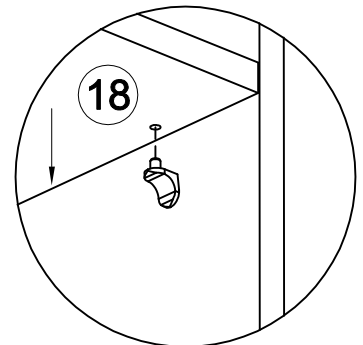
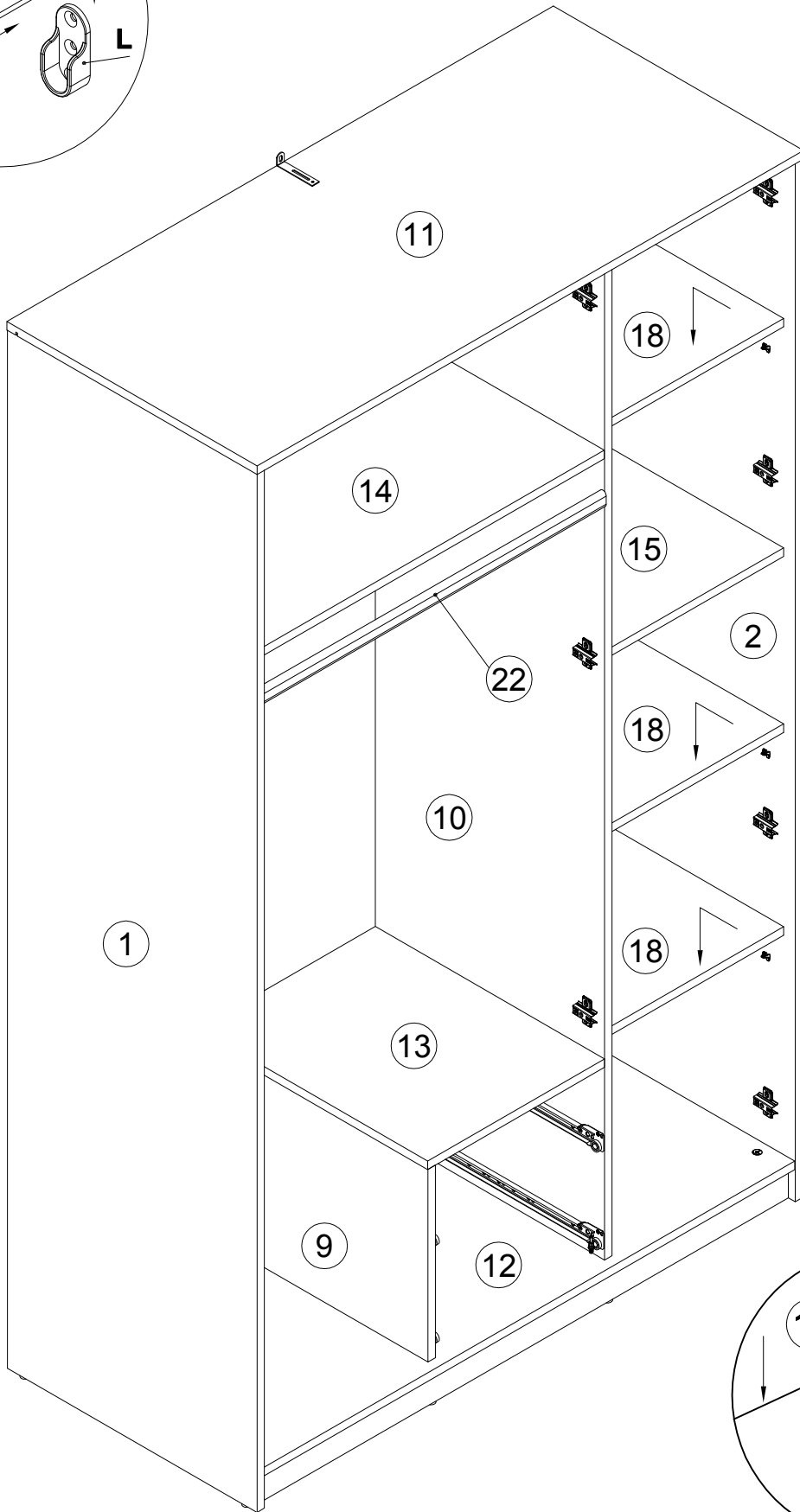
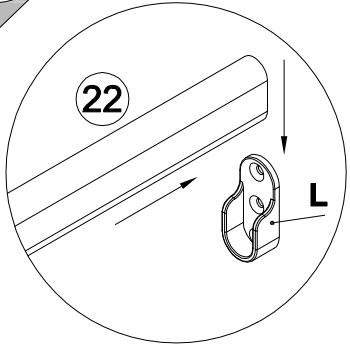


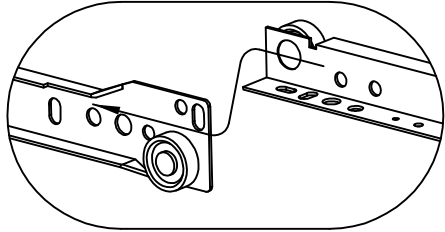
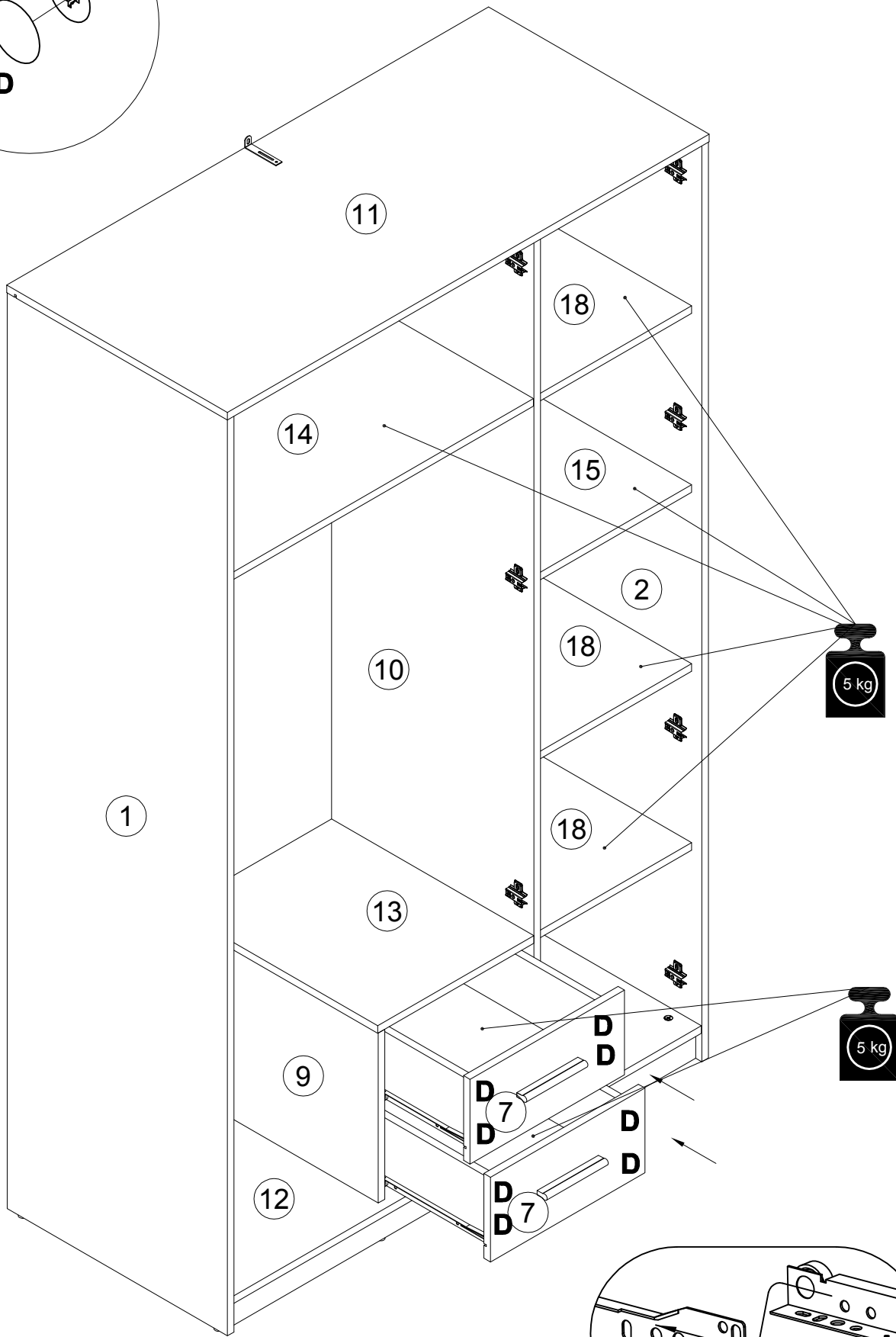
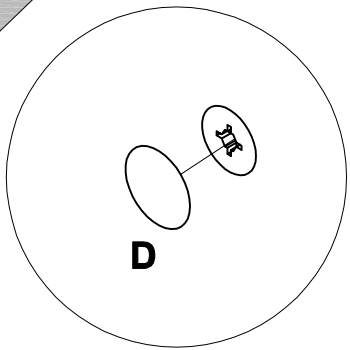
<b>O</b> 167333	 L450	<b>P</b> 235593	 6x8	<b>Q</b> 000767	 3x13
	<b>x1</b>		<b>x2</b>		<b>x1</b>



D 100640	20x0.5 x18	V 000754	3.5x16 x2	W 155999	x1	X 013859	8x40 x1	Y 090185	4.5x45 x1
-------------	---------------	-------------	--------------	-------------	----	-------------	------------	-------------	--------------







- T** 315492 x3
- U** 038912 4x30 x6

