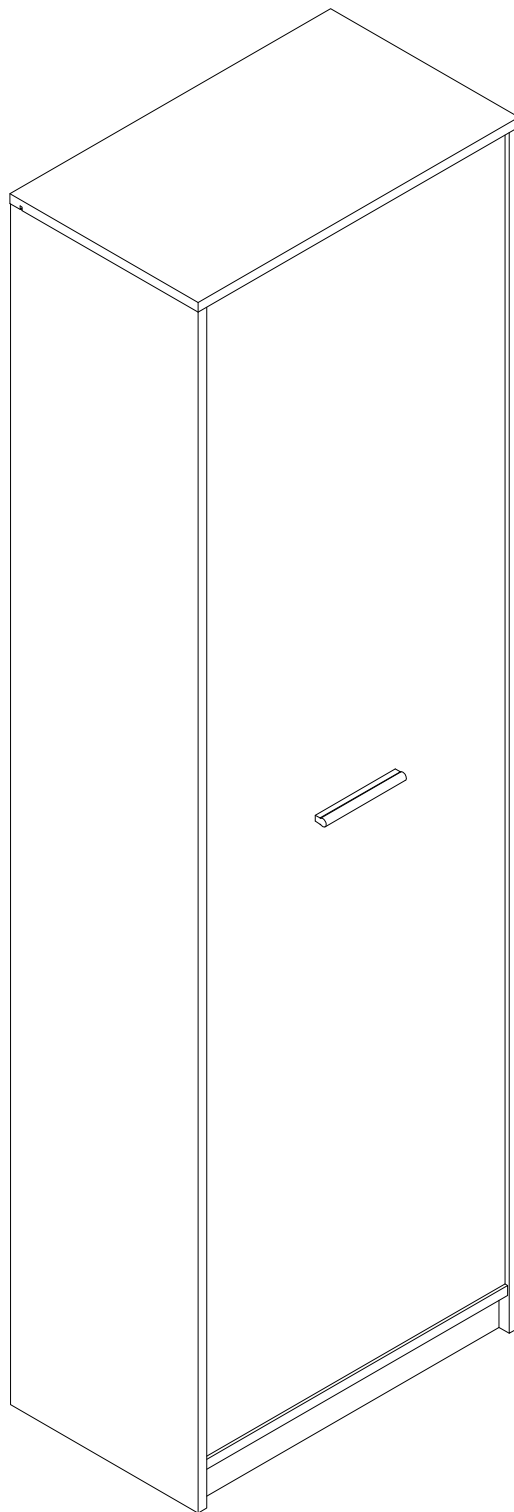
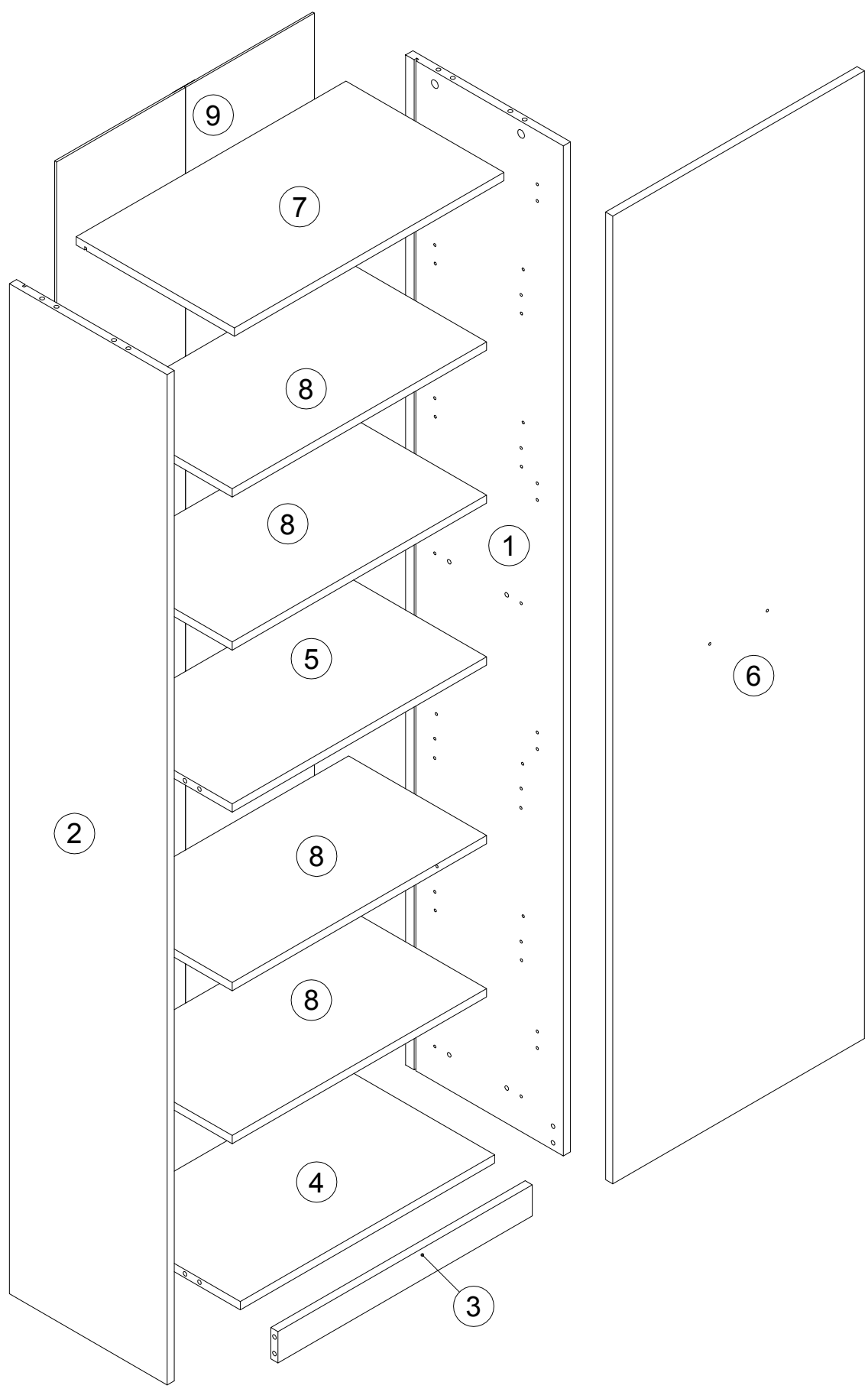


**Инструкция по сборке**  
**Шкаф Непо**  
**019-01, 019-02, 019-03, 019-04**



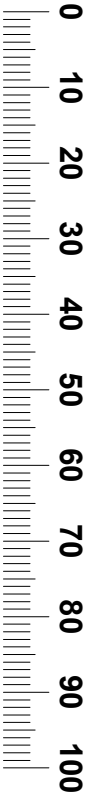
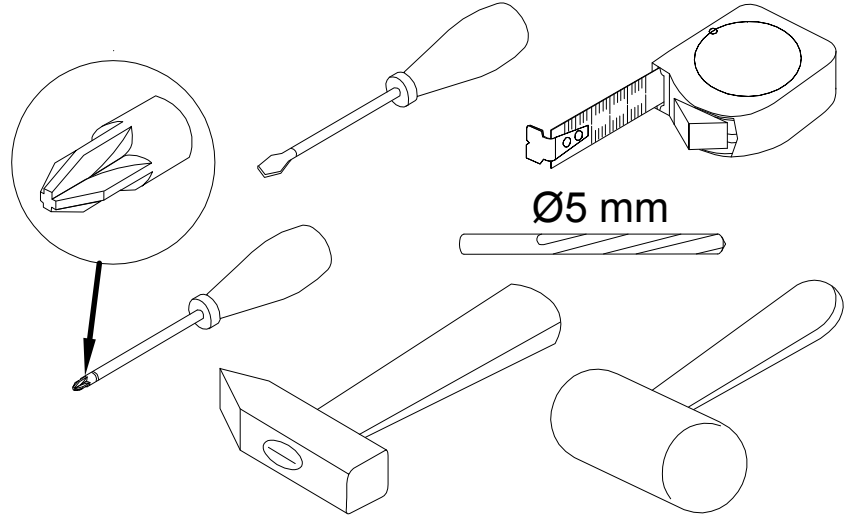
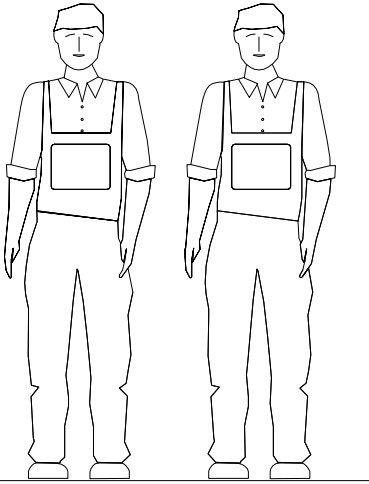
**EAC**

1

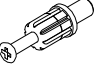



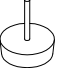

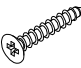

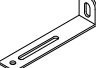







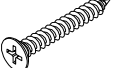


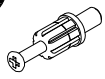
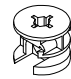

<i>поз.</i>	<i>наименование детали</i>	<i>№ упак.</i>	<i>шт.</i>	<i>длина, мм</i>	<i>ширина, мм</i>
1	Стенка боковая	2	1	1946	351
2	Стенка боковая	2	1	1946	351
3	Стенка задняя	2	1	566	60
4	Стенка горизонтальная	1	1	566	325
5	Стенка горизонтальная	1	1	566	307
6	Дверь	2	1	1864	560
7	Крышка	1	1	600	352
8	Полка	1	4	566	307
9	Стенка задняя	2	1	1891	574

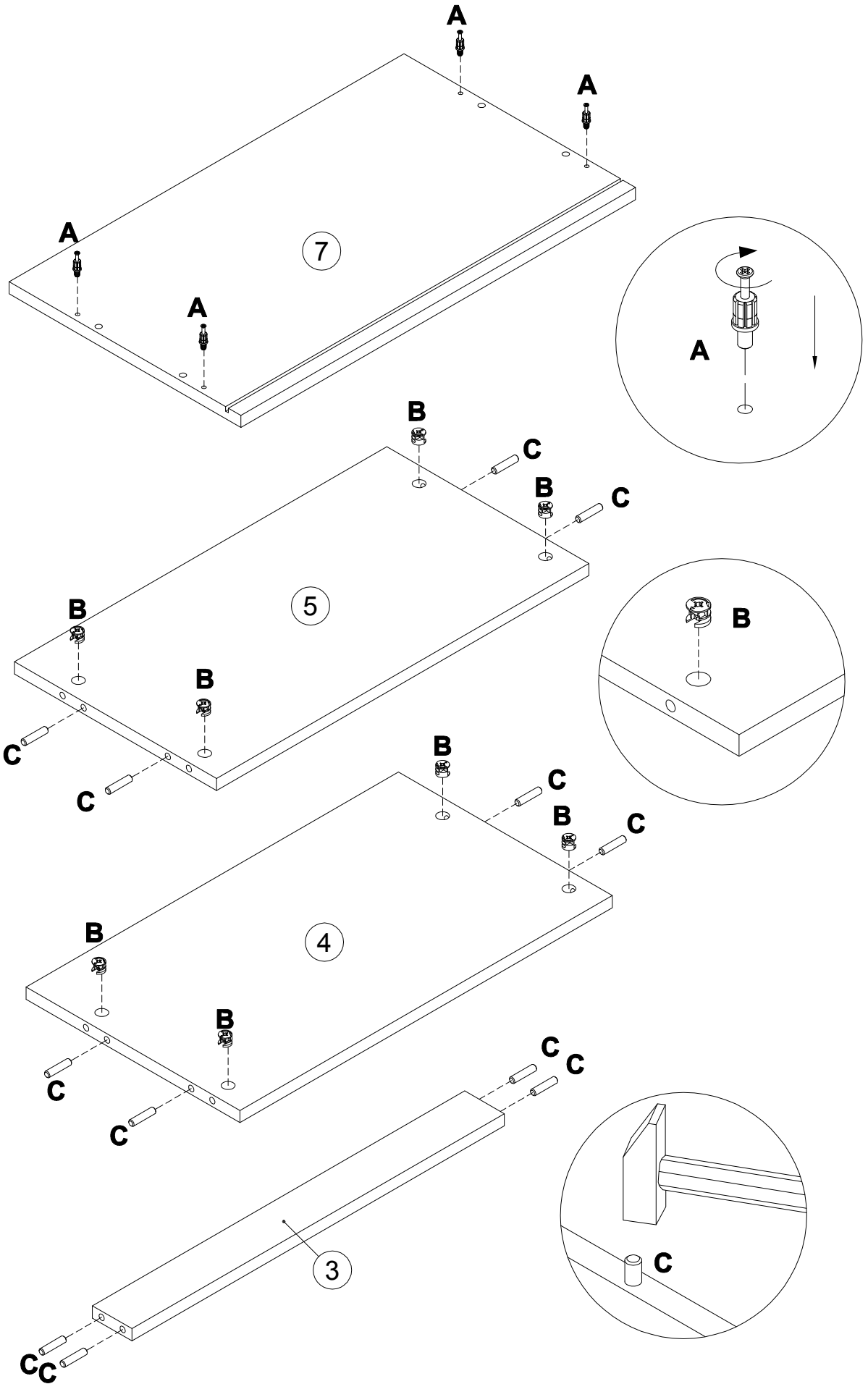
3

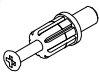

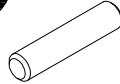
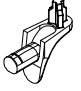


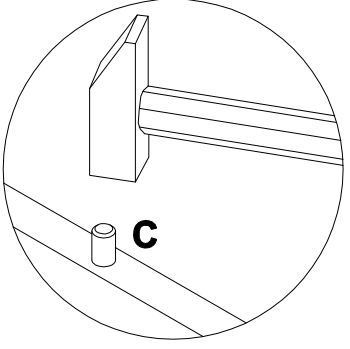
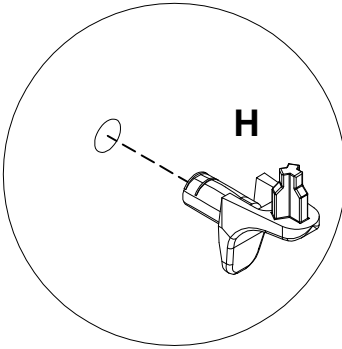
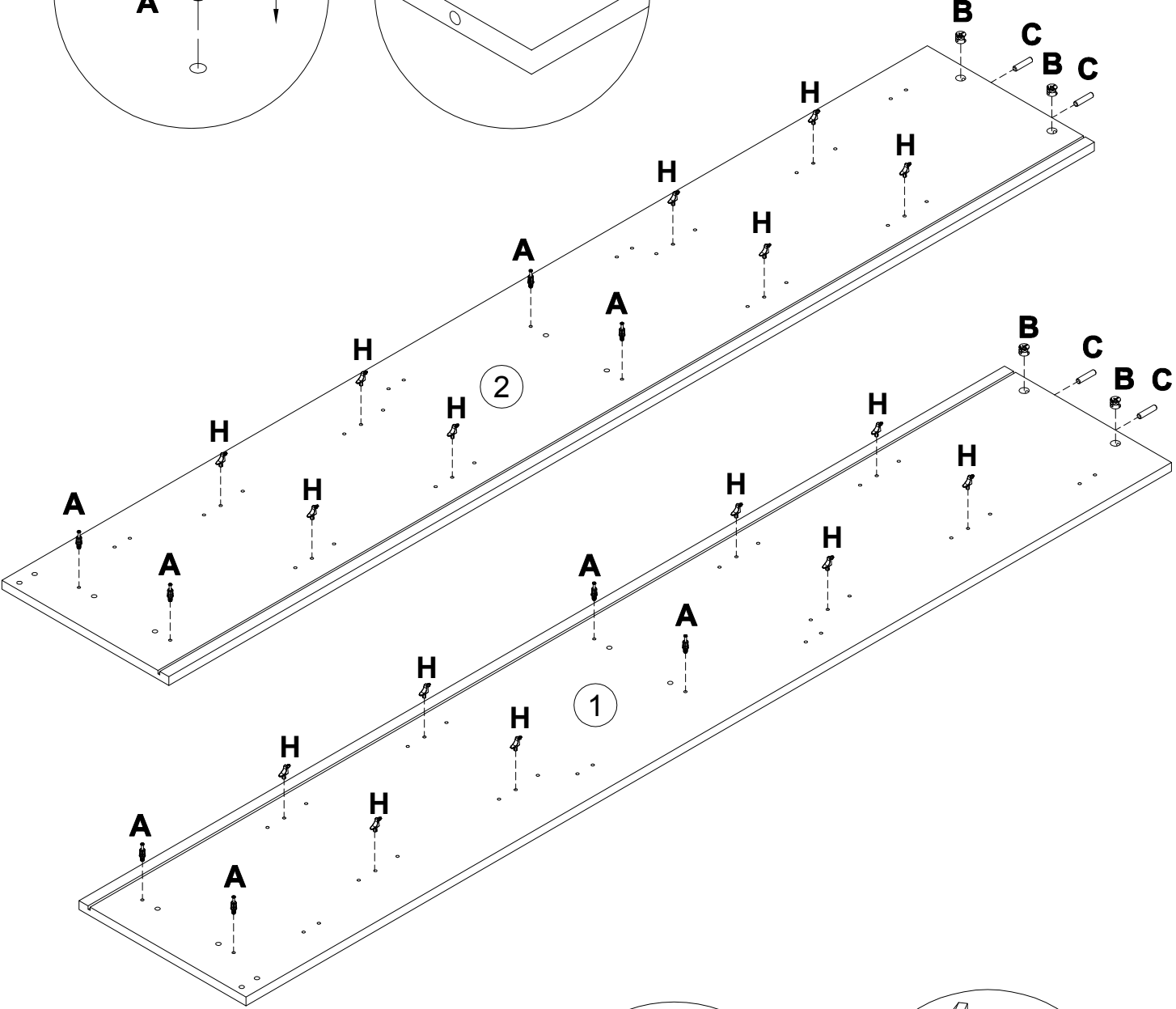
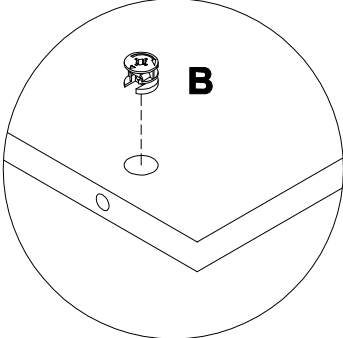
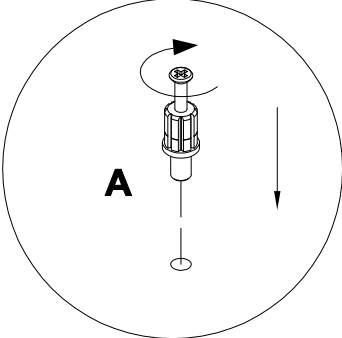
4

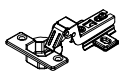
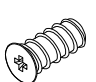
<b>A</b> 090913  7x32 <b>x12</b>	<b>B</b> 000146  15x12 <b>x12</b>	<b>C</b> 000151  8x35 <b>x16</b>	<b>D</b> 100640  20x0.5 <b>x8</b>	<b>E</b> 013809  <b>x4</b>	<b>F</b> 135021  <b>x16</b>
<b>G</b> 000759  3x20 <b>x20</b>	<b>H</b> 125913  <b>x16</b>	<b>I</b> 155999  <b>x1</b>	<b>J</b> 000754  3.5x16 <b>x2</b>	<b>K</b> 013859  8x40 <b>x1</b>	<b>L</b> 090185  4.5x45 <b>x1</b>
<b>M</b> 168847  <b>x4</b>	<b>N</b> 010942  4x16 <b>x8</b>	<b>O</b> 235594  6.3x16 <b>x8</b>	<b>P</b> 315492  <b>x1</b>	<b>Q</b> 038912  4x30 <b>x2</b>	

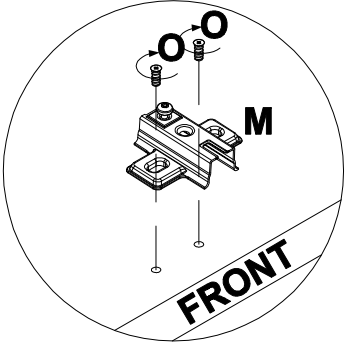
<b>A</b> 090913		7x32 <b>x4</b>	<b>B</b> 000146		15x12 <b>x8</b>	<b>C</b> 000151		8x35 <b>x12</b>
--------------------	---	-------------------	--------------------	--	--------------------	--------------------	--	--------------------



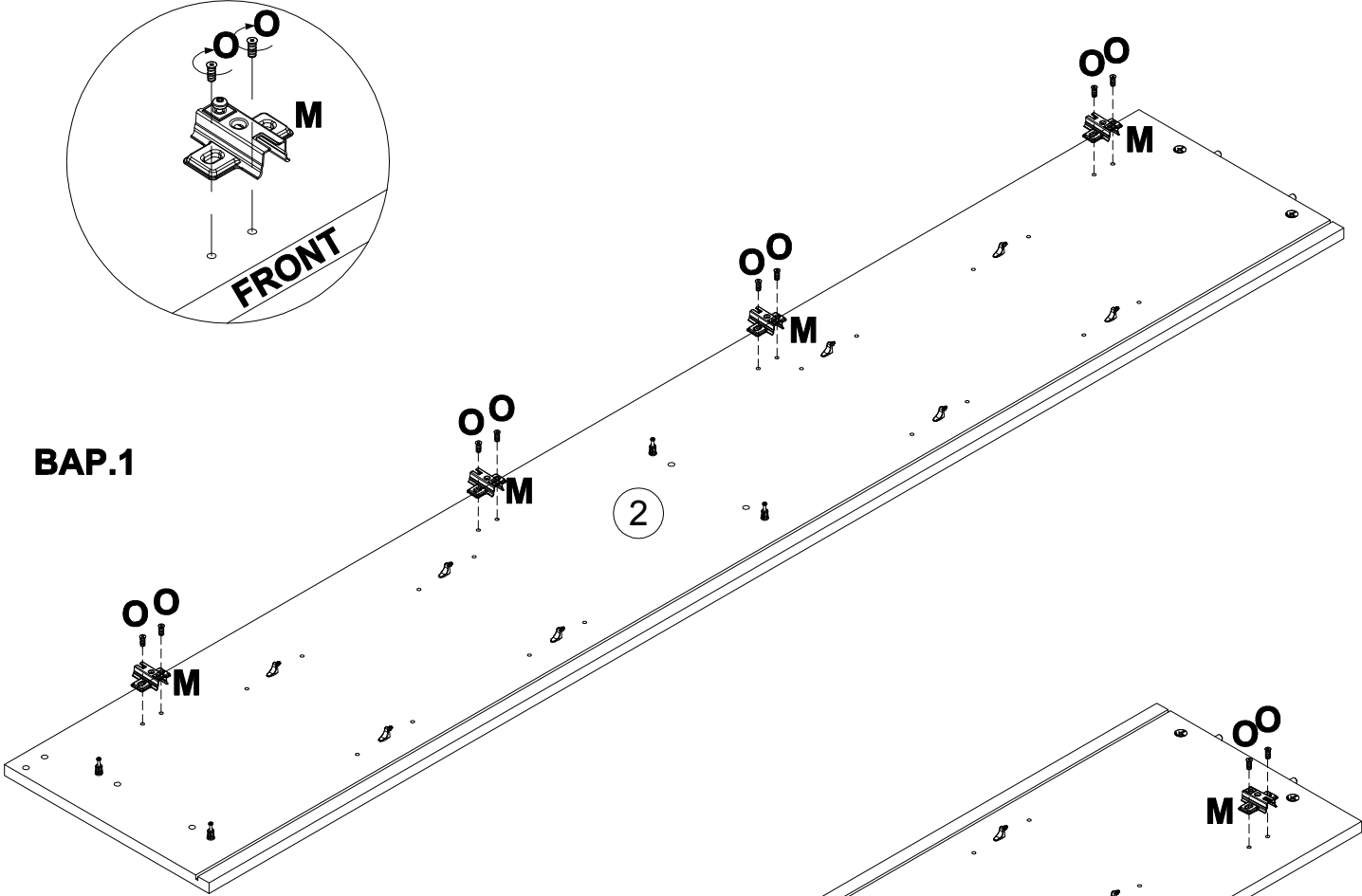
<b>A</b> 090913	 7x32 <b>x8</b>	<b>B</b> 000146	 15x12 <b>x4</b>	<b>C</b> 000151	 8x35 <b>x4</b>	<b>H</b> 125913	 <b>x16</b>
--------------------	---	--------------------	--	--------------------	---	--------------------	--



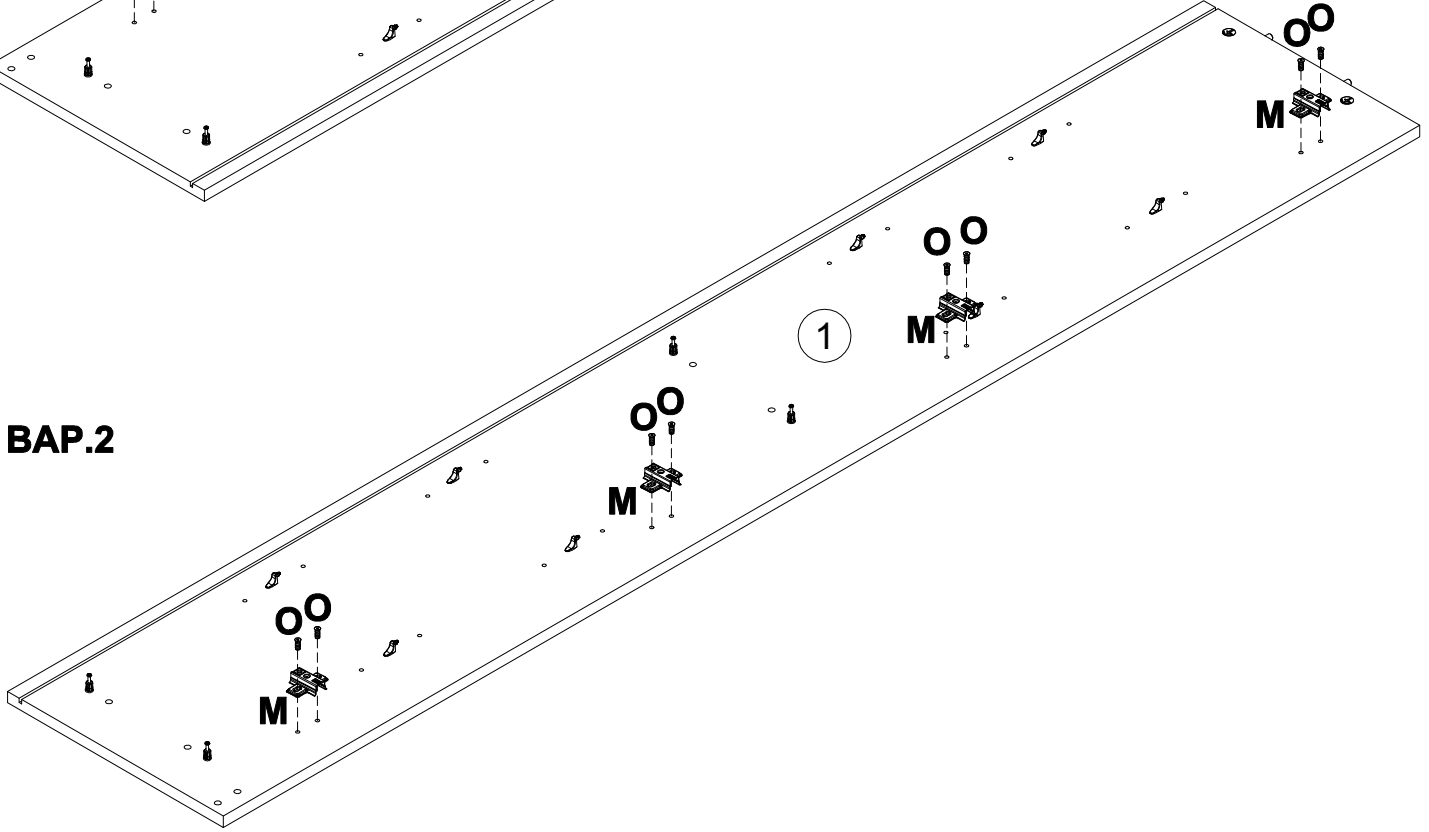
 168847 M	x4	 235594 6.3x16 O	x8
---	----	---	----



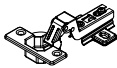

BAP.1

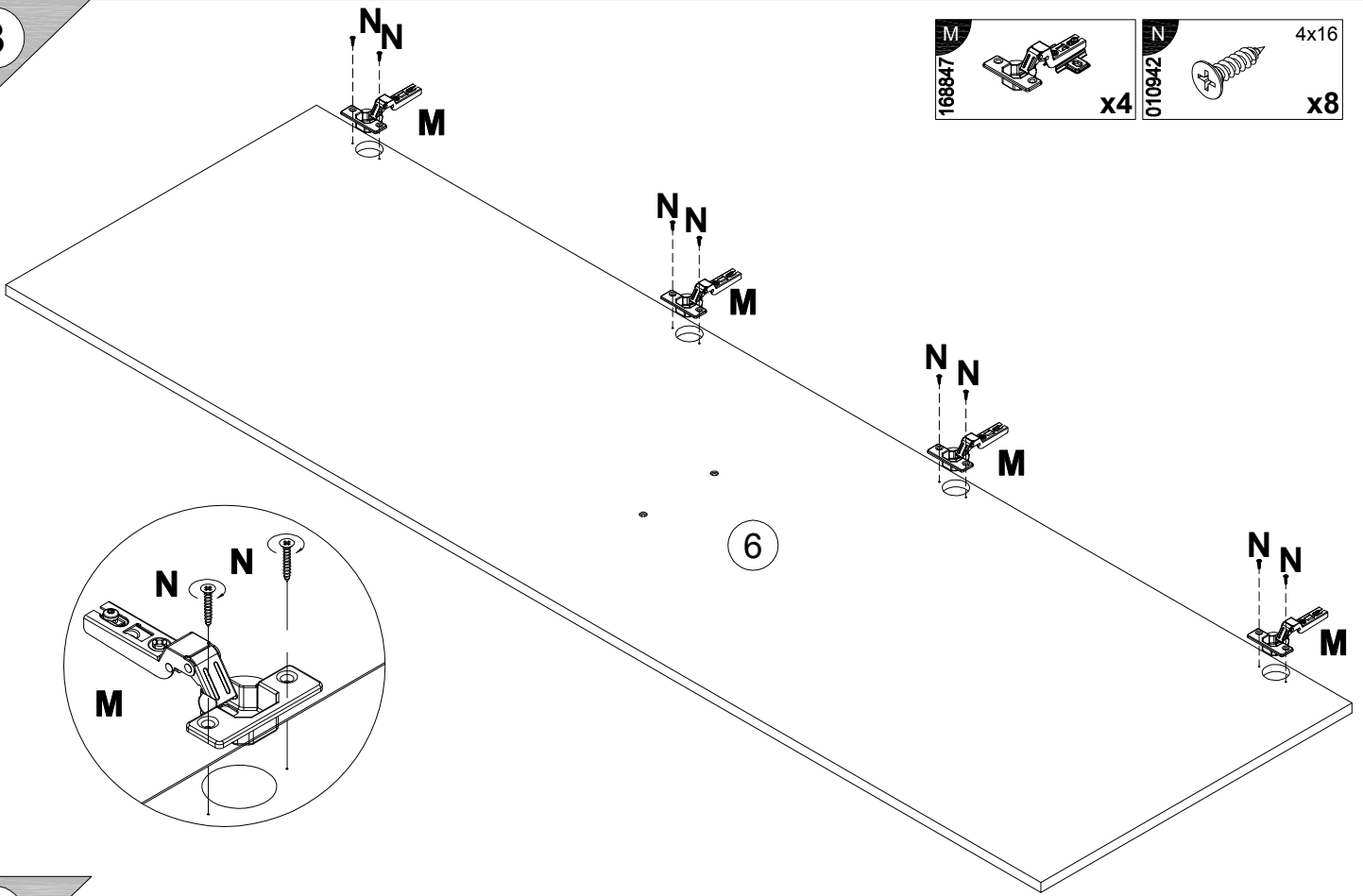


BAP.2

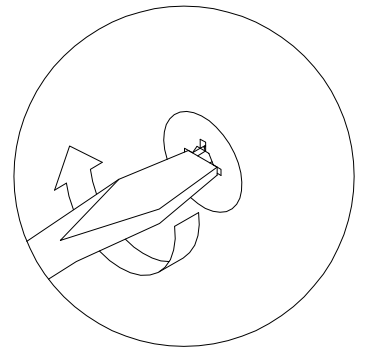
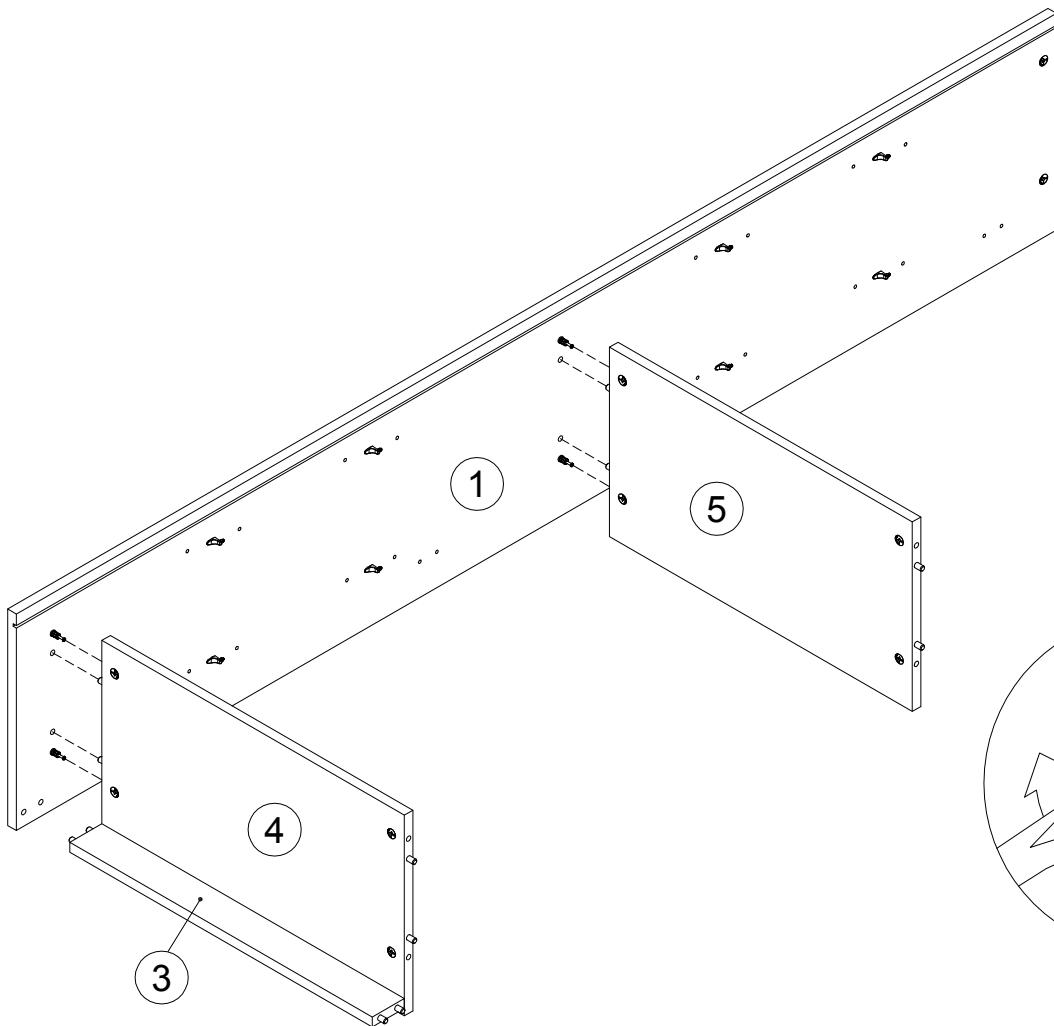


8

M		N		4x16
168847		010942		
	x4		x8	



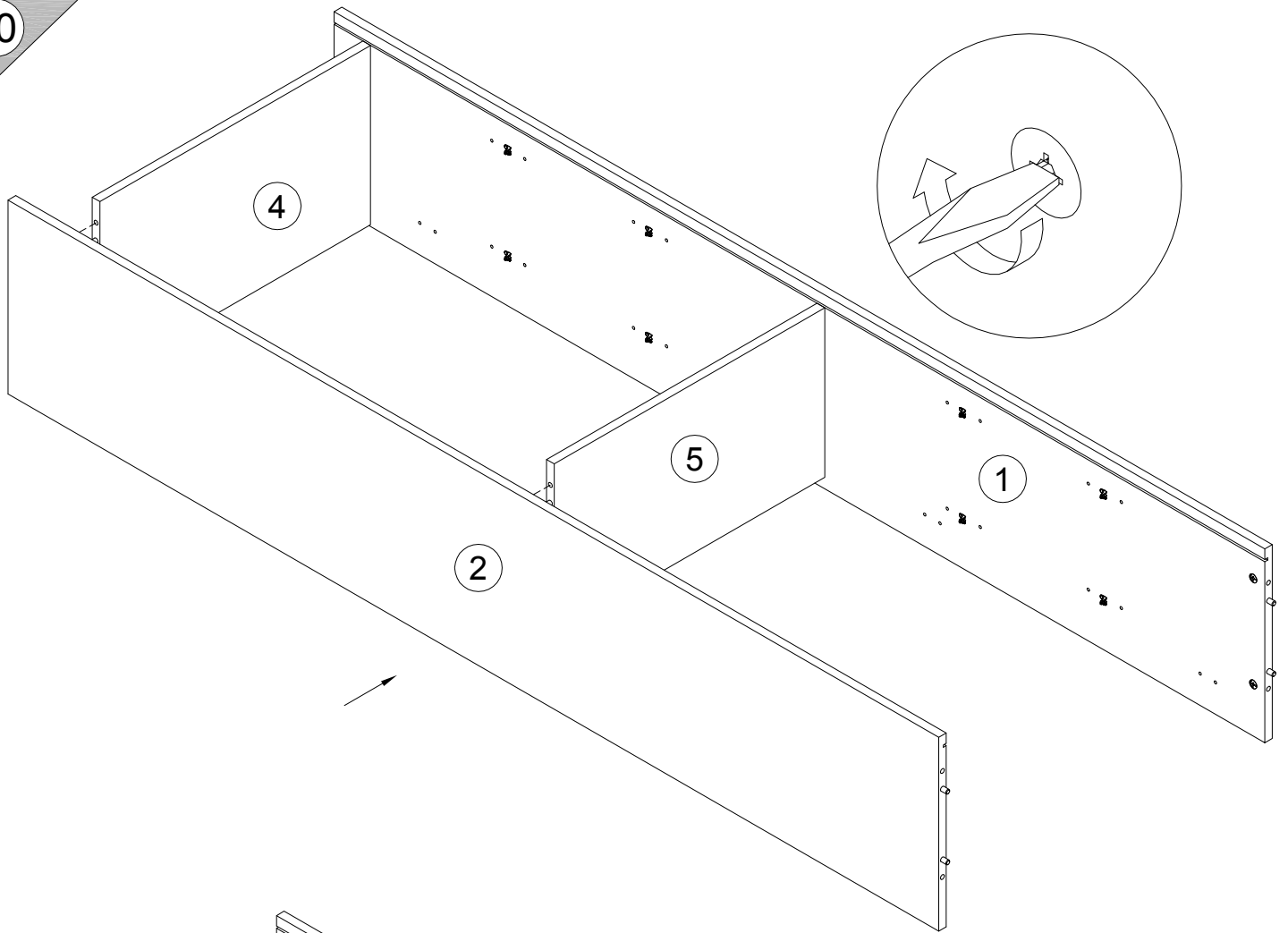
9



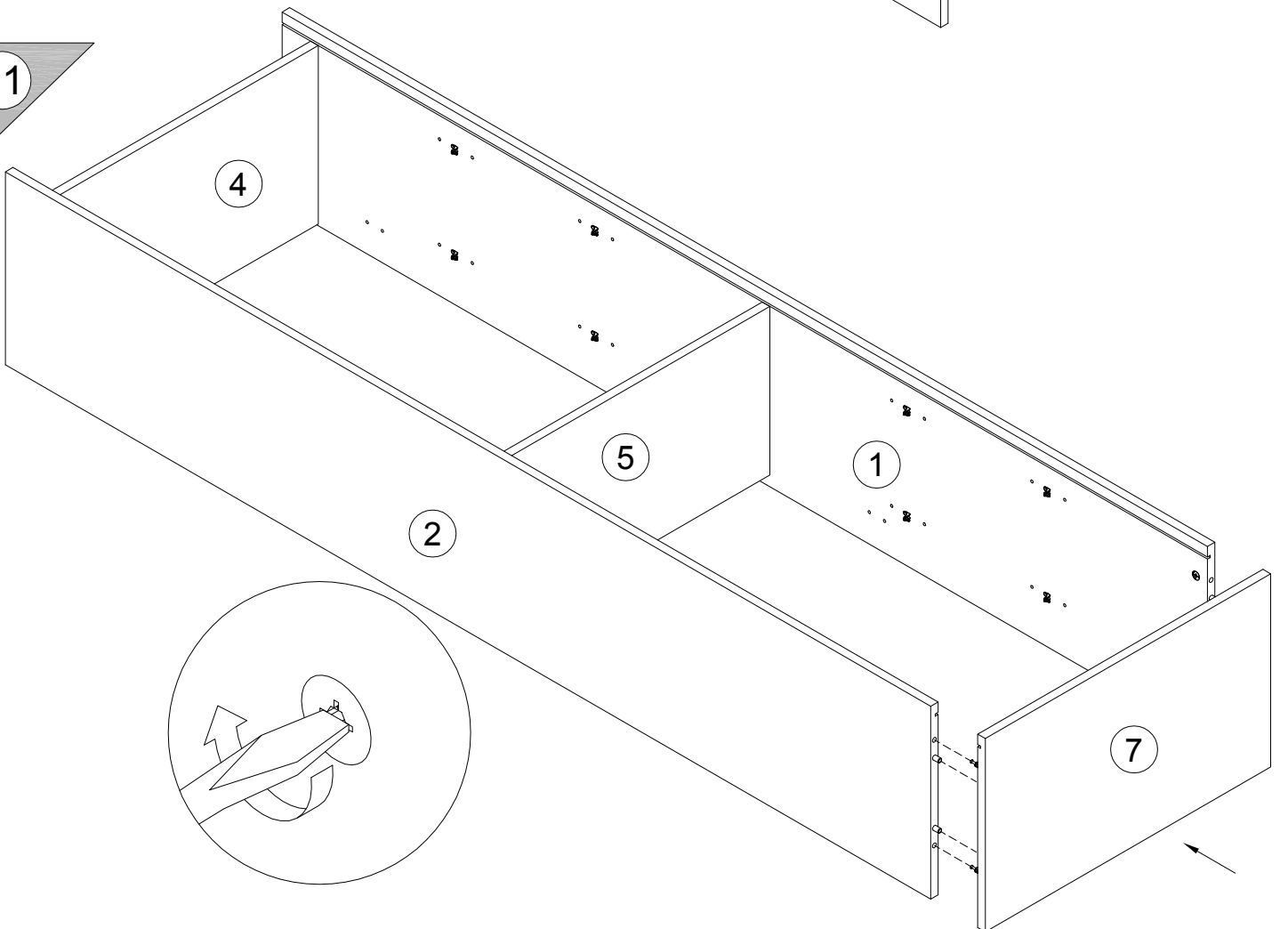
8



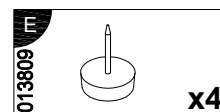
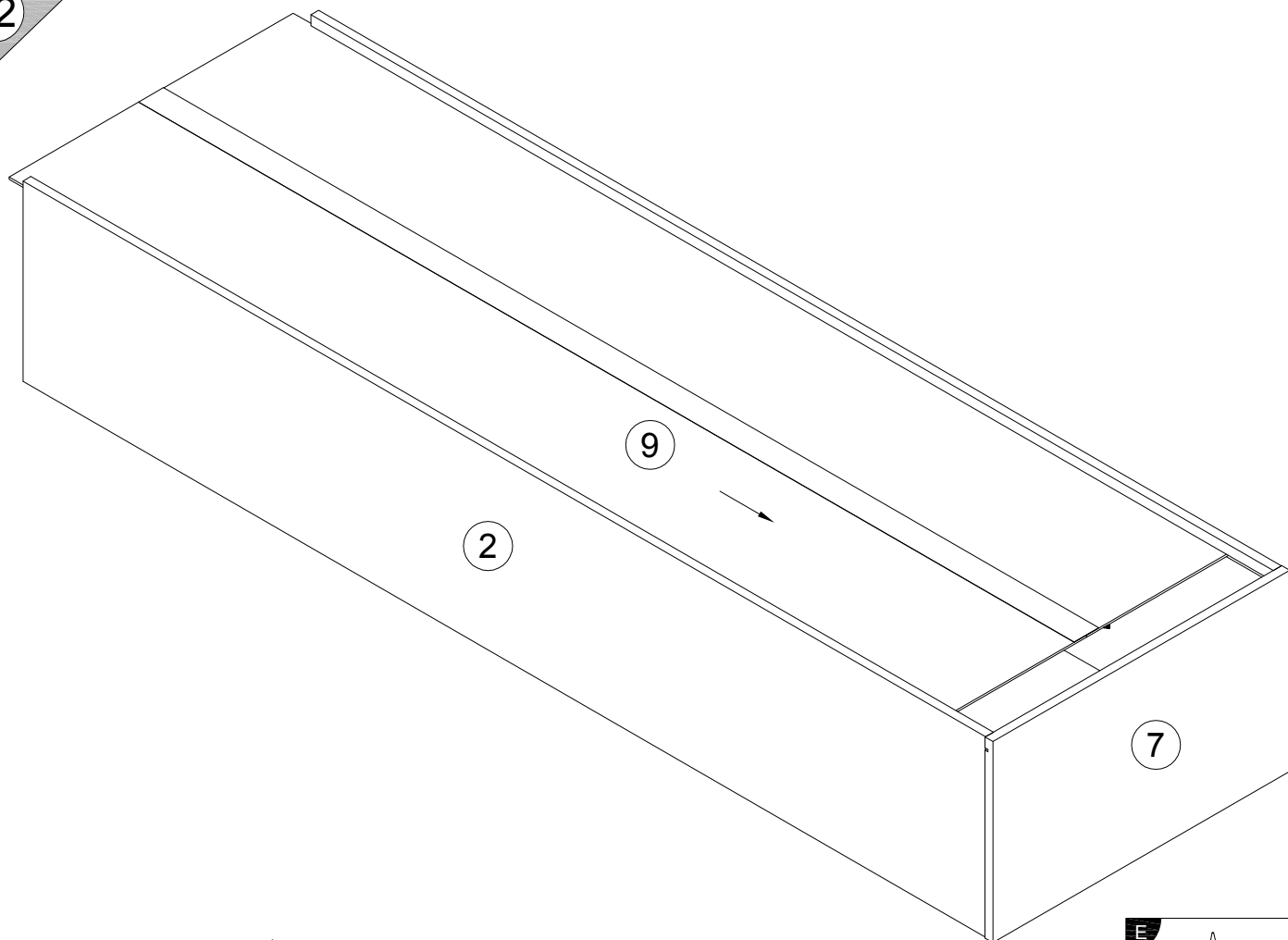
10



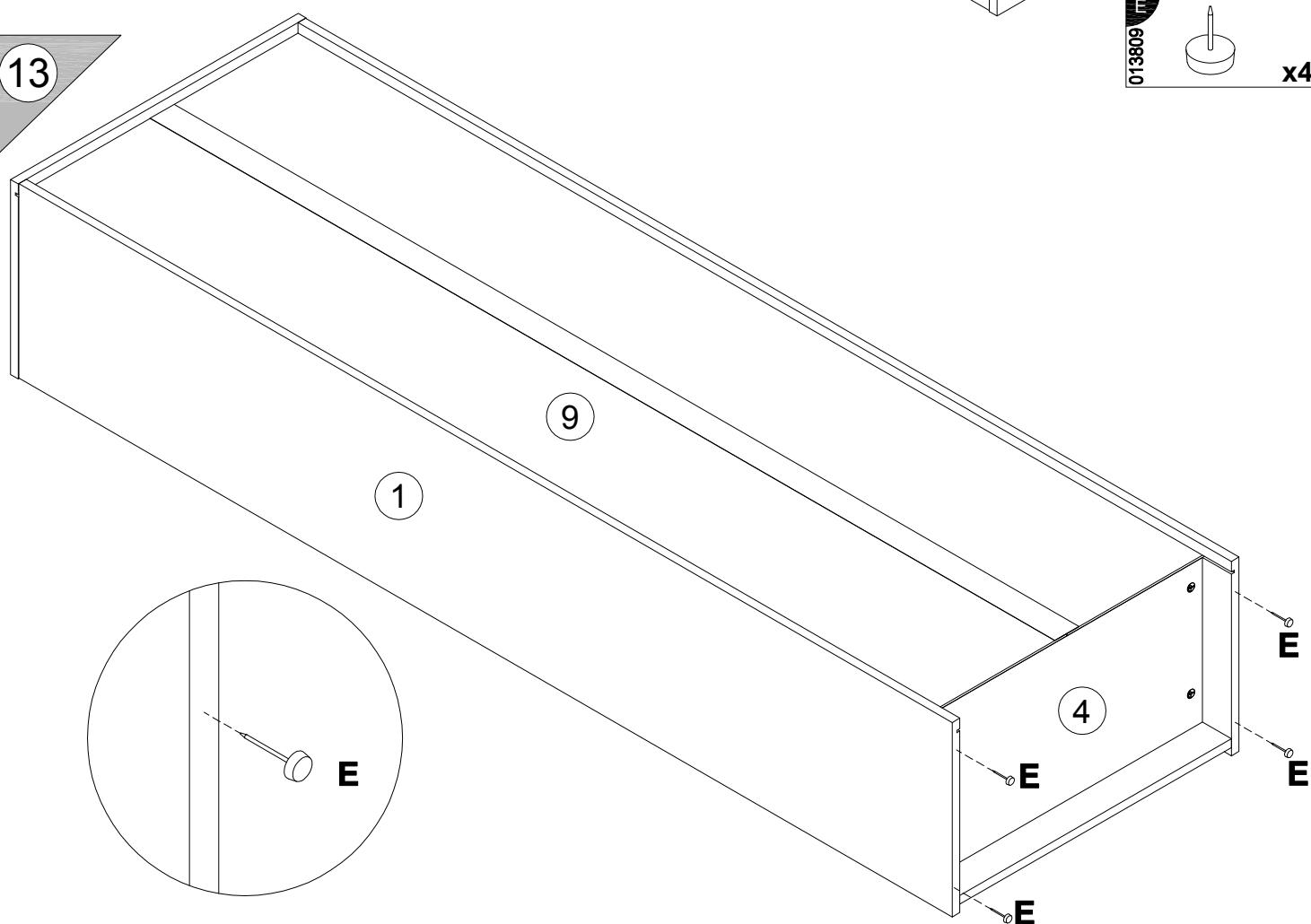
11



12



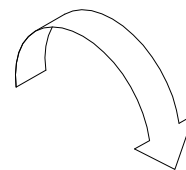
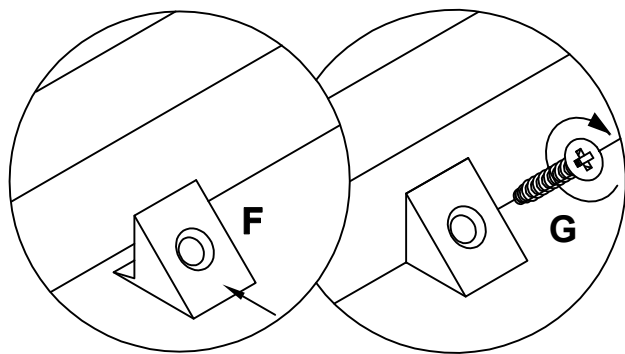
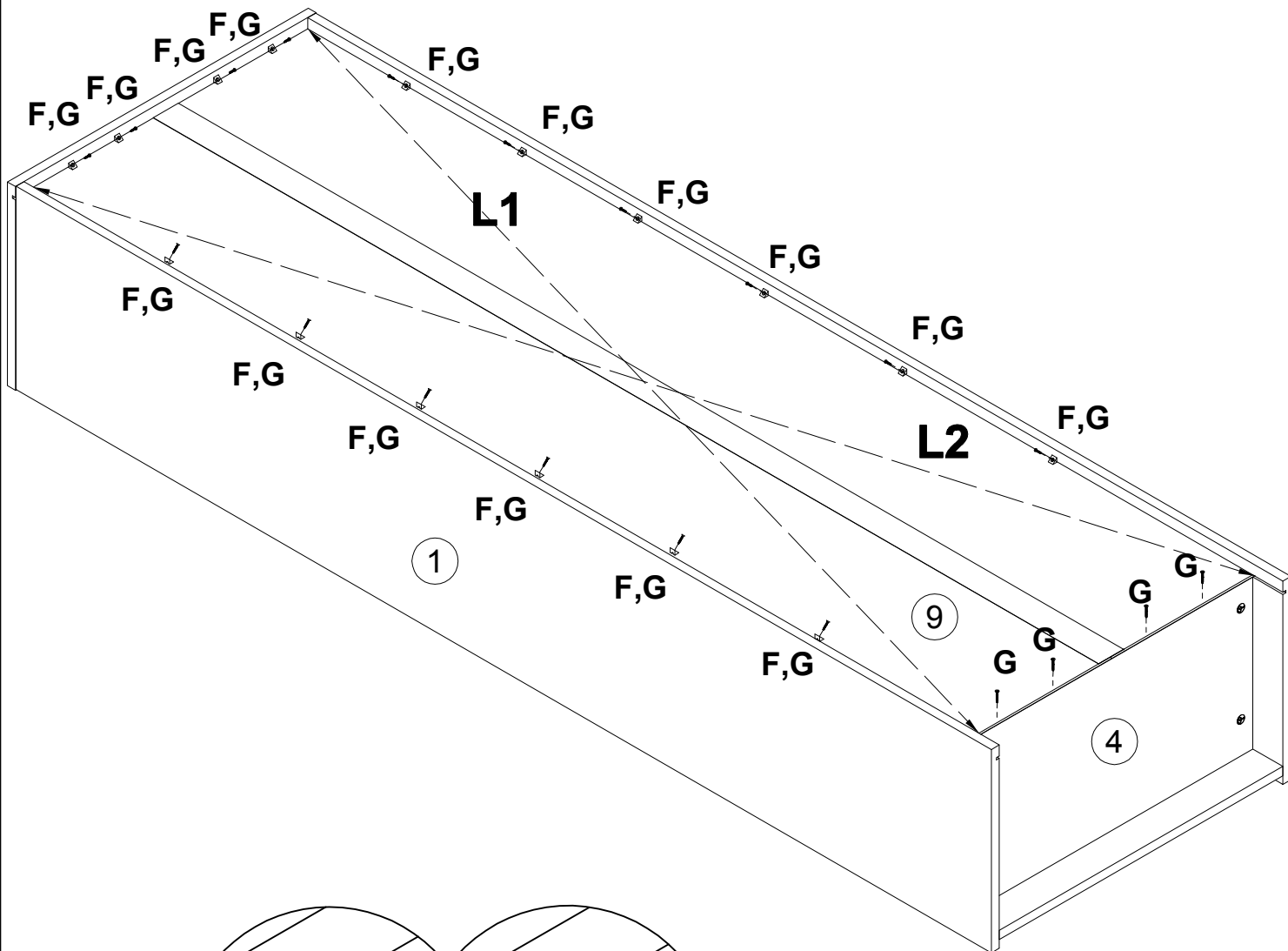
13


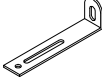





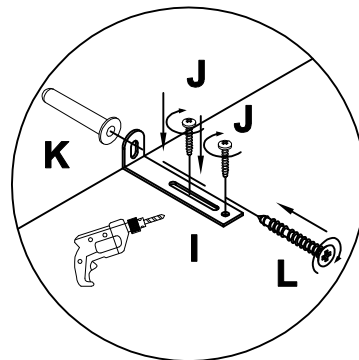
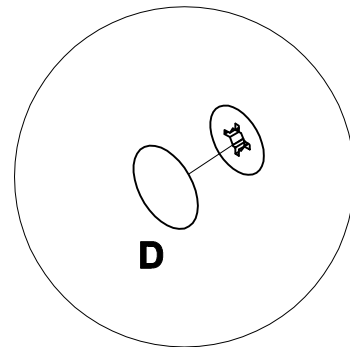
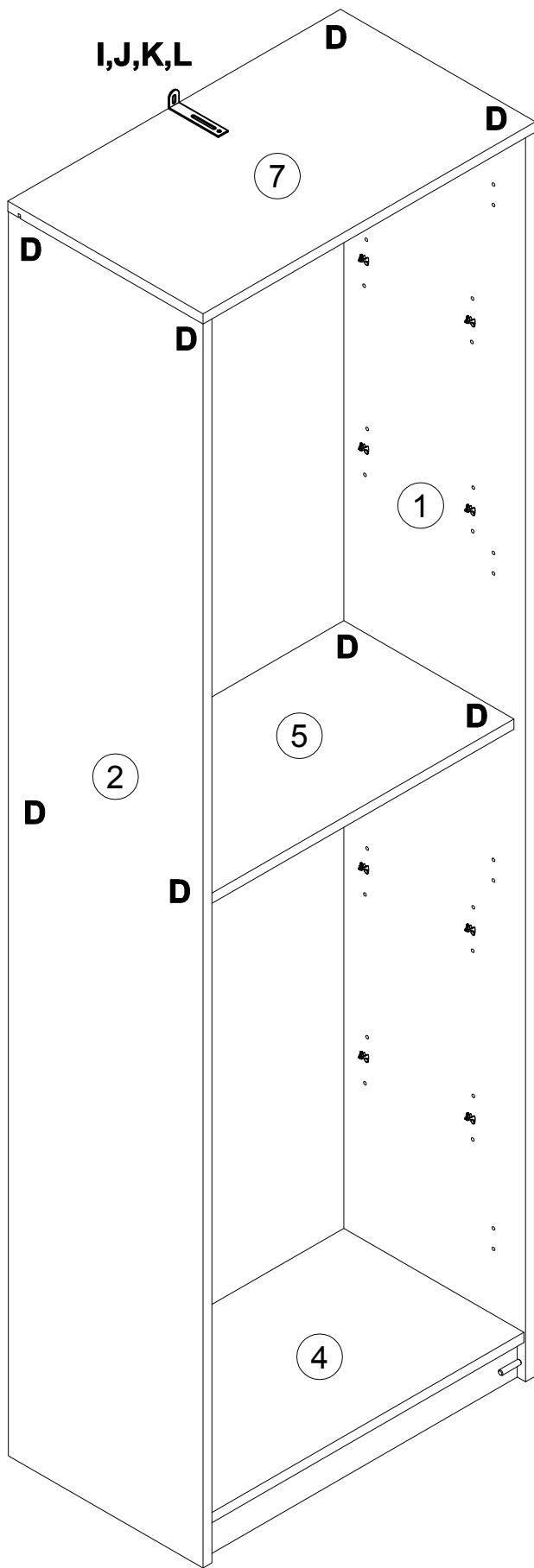
5

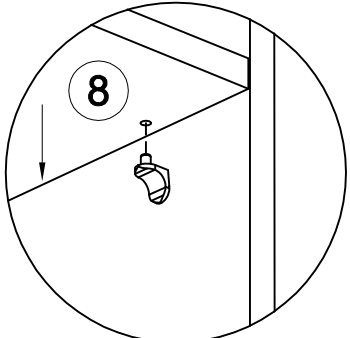
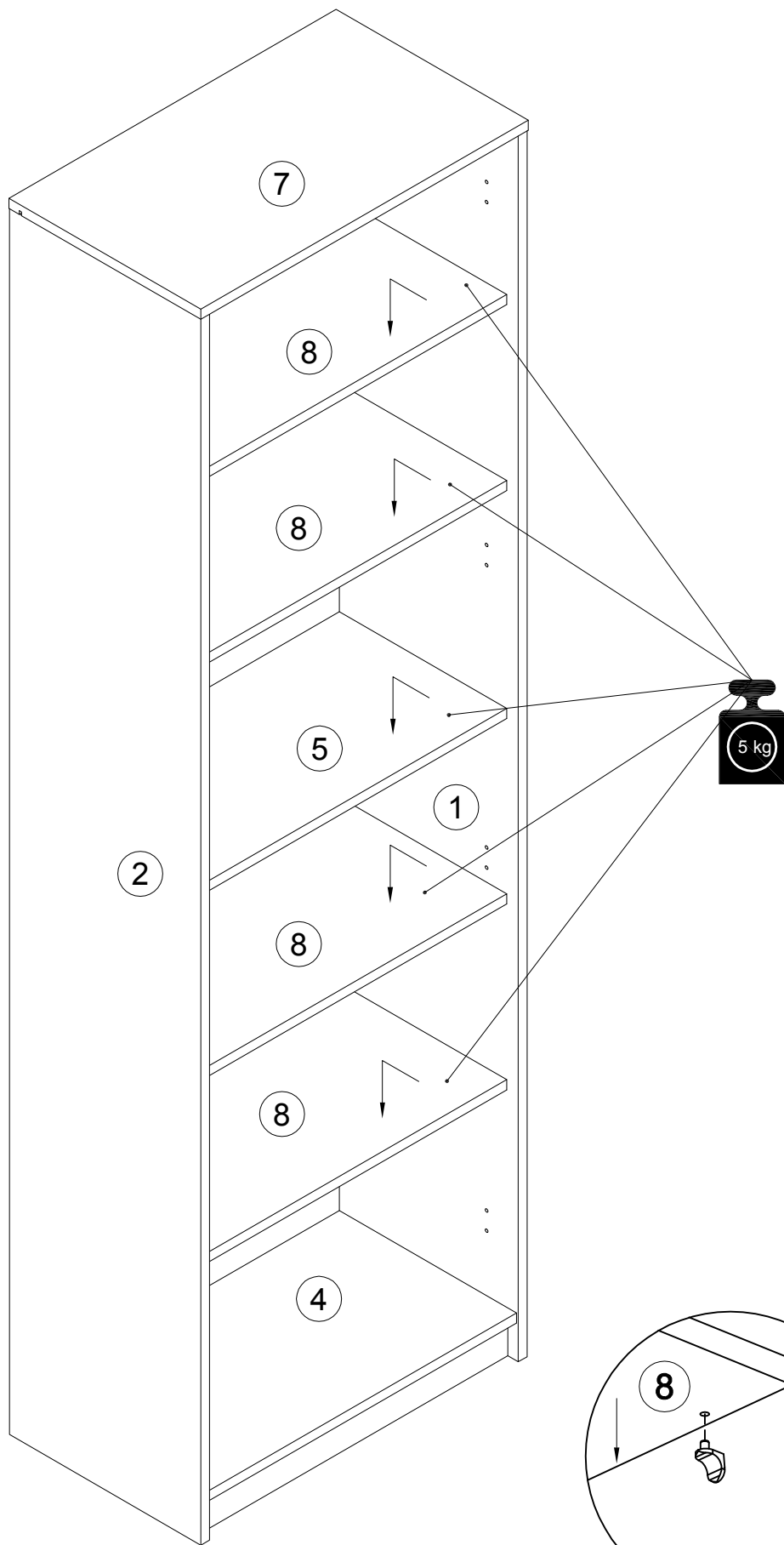
135021		x16
000759		3x20 x20

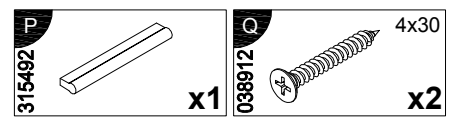
L1=L2



<b>D</b> 100640 20x0.5 x8		<b>L</b> 155999 x1		<b>J</b> 000754 3.5x16 x2		<b>K</b> 013859 8x40 x1		<b>L</b> 090185 4.5x45 x1	
------------------------------------	--	--------------------------	--	------------------------------------	---	----------------------------------	--	------------------------------------	--







### BAP.1

### BAP.2

